



# 施工説明書

# TOTO

## ハンドシャワー

## TH216型

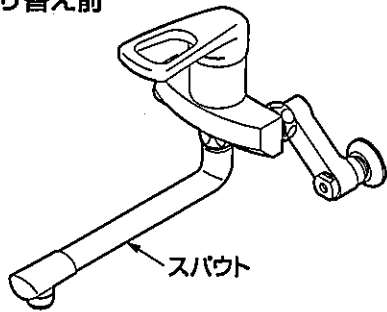
商品の機能が十分に発揮されるように、この施工説明書の内容に沿って正しく取り付けてください。

### 1

## 完成図

※品番によっては、図と現品の形状が一部異なります。

取り替え前

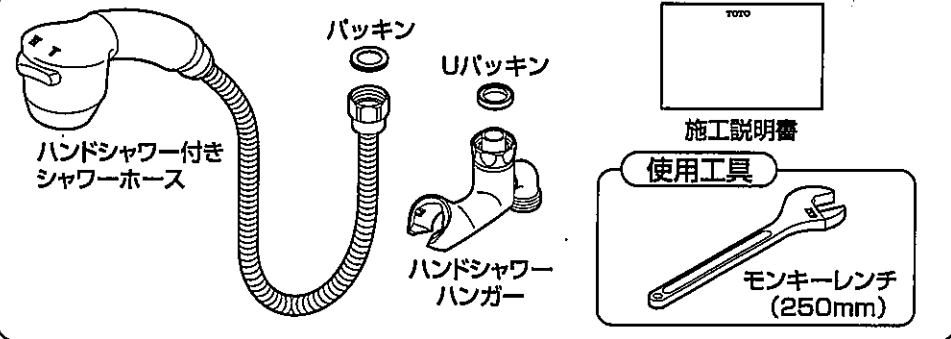


取り替え後



### 3

## 部品の確認

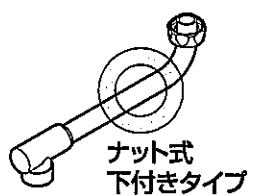


### 2

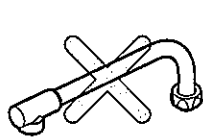
## 取り付け前に

- 今、お使いのスパウトの形を確かめてください。取り替えられる水栓は以下のタイプです。

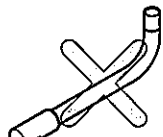
- ・ナット式タイプ
- ・下付きタイプ
- ・取付部の外径：16mm



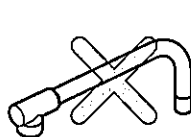
ナット式  
下付きタイプ



ナット式  
上付きタイプ



ワンタッチ式  
下付きタイプ



ワンタッチ式  
上付きタイプ

### 4

## 取付方法

- ①今お使いのスパウトのナットをゆるめ、スパウトを引き抜く。  
※古いパッキンは取り除いてください。
- ②新しいUパッキンを水にぬらし本体に入れる。
- ③ハンドシャワーハンガーを取り付け、ナットを締め付ける。
- ④シャワーホースをハンドシャワーハンガーに取り付ける。  
※パッキンを必ず取り付けてください。

