

【修理を依頼する前に「故障かな?!と思ったら」(P.11)をご確認ください!】

修理・取り扱いのご相談は

**まずお求めの取付店・販売店へ**

取付店 / 販売店	〒	印
	電話	—

転居や贈答品などでお求めの取付店・販売店へご相談できない場合は下記TOTO窓口へ

お客様専用窓口

修理のご依頼は



東陶メンテナンス (株) へ

**☎ 0120-1010-05**

受付(年中無休)  
受付時間: 関東・甲信越地区 8:00~20:00  
上記以外の地区 9:00~20:00  
訪問修理(年中無休)  
営業時間: 9:00~18:00

補修用性能部品のご購入は

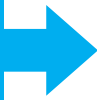


TOTOパーツセンターへ

**☎ 0120-8282-55**

受付時間: 平日 9:00~18:00  
土・日・祝日 10:00~18:00  
(夏期休暇・年末年始を除く)

その他使い方のお問い合わせは



TOTOお客様相談室へ

**☎ 0120-03-1010**

受付時間: 平日 9:00~18:00  
土・日・祝日 10:00~18:00  
(夏期休暇・年末年始を除く)

インターネットホームページ <http://www.toto.co.jp/>

再生紙を使用しています。

工事店さまへのお願い

貴店名ならびに据え付け引渡し日を保証書にご記入のうえ、お客様にお渡しください。  
また、定期的に交換が必要な部品があることをお客様に必ずお伝えください。

# オートストップ単水栓・シャワー金具

TMF19A型・TMF19C型・TBF19型



安全上の注意…………… 1 ~ 3  
各部のなまえ…………… 4

はじめに

つかいかた…………… 5 ~ 7

つかいかた

日ごろのお手入れ… 8 ~ 9  
定期的な部品交換のお願い… 10

お手入れ

故障かな?!と思ったら… 11 ~ 12  
アフターサービス… 13 ~ 15

こんなときは

保証書…………… 18  
お問い合わせ先……………裏表紙



■このたびは、TOTOオートストップ単水栓・シャワー金具をお求めいただきまして、誠にありがとうございます。  
この取扱説明書をよくお読みのうえ、正しくお使いください。

■この取扱説明書は保証書付きですので大切に保存しておいてください。

# 安全上の注意 (安全のために必ずお守りください)

ご使用の前に、この「安全上の注意」をよくお読みのうえ、正しくお使いください。

- お読みになったあとは、お使いになる方がいつでも見られる場所に必ず保存してください。
- この説明書では、商品を安全に正しくお使いいただき、あなたや他の人々への危害や、財産への損害を未然に防止するために、いろいろな表示をしています。その表示と意味は次のようになっています。


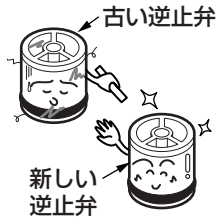
表示	意味
 <b>警告</b>	この表示の欄の内容を無視して誤った取り扱いをすると、人が死亡または重傷を負う可能性が想定される内容を示しています。
 <b>注意</b>	この表示の欄の内容を無視して誤った取り扱いをすると、傷害または、物的損害が発生する可能性があることを示しています。

■お守りいただく内容の種類を、次の絵表示で区分し、説明しています。

	してはいけない「禁止」内容です。		指示した場所に触れないでください。
	分解しないでください。		必ず実行していただく「強制」内容です。

品番によっては、図と現品の形状が一部異なります。

**警告**




 <b>必ず実行</b>	<b>逆止弁は安全を確保するために定期的な交換をお願いします。</b> <small>(P.10を参照してください)</small>	 <p>古い逆止弁 新しい逆止弁</p>
	逆止弁が正常に機能しないと、状況によっては、水栓から一度吐水した水が逆流するおそれがあります。また、水漏れなど予想しない事故の原因になります。	

## 注意

 <b>禁止</b>	<b>小さいお子様だけのご使用は、避けてください。</b> やけど・けがをするおそれがあります。	
	<b>強い力や衝撃を与えないでください。</b> 故障や水漏れの原因になります。	
	<b>給湯温度は85℃より高温で使用しないでください。(湯をご使用の場合)</b> 85℃より高温でご使用になると、水栓の寿命が短くなり、破損して、水漏れのため家財などをめらす財産損害発生のおそれがあります。なお、誤操作などによるやけど防止のため60℃給湯をおすすめします。	 <p>OK! 85℃以下</p>
	<b>この商品を構成する部品以外の取り付けや、部品の取り外しなどの改造はしないでください。</b> 商品の性能を損ない、やけど・けがをしたり、水漏れして家財などをめらす財産損害発生のおそれがあります。	
	<b>この説明書に記載された項目以外は分解しないでください。</b> 破損して、やけど・けがをしたり、水漏れして家財などをめらす財産損害発生のおそれがあります。	
<b>高温の湯をお使いのときは、水栓本体に直接、肌を触れないでください。</b> 高温になっているのでやけどをするおそれがあります。	 <p>あちっ</p>	

# 各部のなまえ

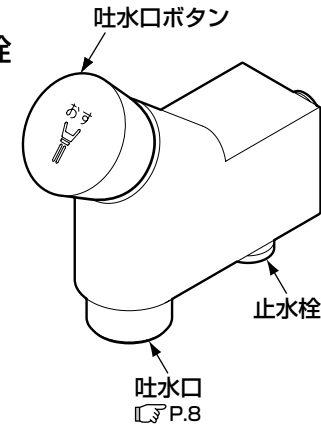
## ⚠ 注意

 <b>禁止</b>	<b>凍結が予想される場所では使用しないでください。</b> 部品が破損し、水漏れして家財などをめらす財産損害発生のおそれがあります。	
	<b>シャワーには熱湯(60℃以上)を通さないでください。</b> シャワーヘッドが破損して、やけど・けがをするおそれがあります。安全のため45℃以下での使用をおすすめします。	
 <b>必ず実行</b>	<b>湯水をお使いになる前に、必ず手で適温であることを確かめてください。</b> 高温の湯が出て、やけどをするおそれがあります。	
	<b>定期的(年2回)に、配管まわりの水漏れや、ガタツキがないか確認してください。</b> 劣化・摩耗などで部品が破損し、やけど・けがをしたり、水漏れして家財などをめらす財産損害発生のおそれがあります。	
	<b>長期間使用しないときは、止水栓または配管部の元栓を閉めてください。</b> 水漏れなど予想しない事故の原因になります。	

ボタンを押すだけで吐水口またはシャワーから一定量水が出て、自動的に止まります。節水・省エネに役立ちます。

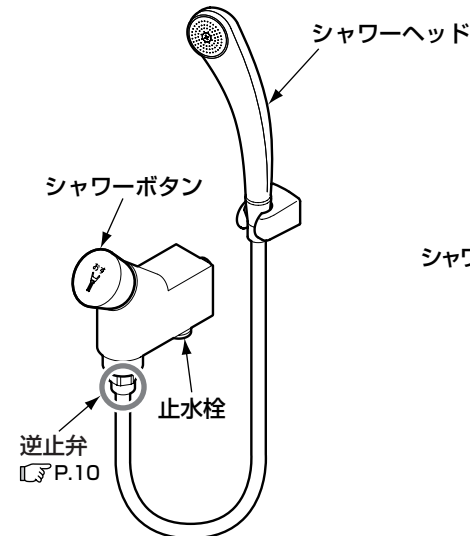
### TMF19A型

#### オートストップ単水栓



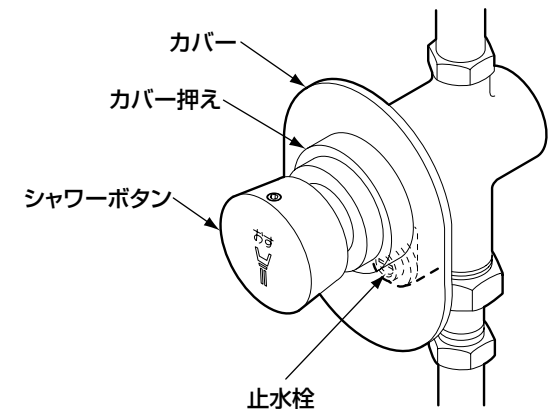
### TMF19C型

#### オートストップシャワー金具



### TBF19型

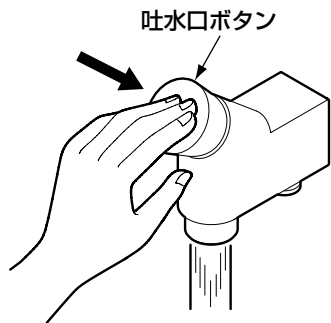
#### オートストップ弁 (埋込形)



※品番によっては、図と現品の形状が一部異なります。  
 ※樹脂ホース(メタル調)は、使用していると黄色に変色することがあります。

# つかいかた

## 水(湯)を出す

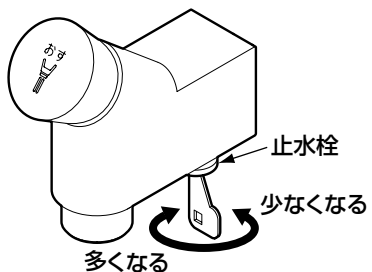


### 吐水口ボタンを押して放す。

吐水口またはシャワーから一定量水が出て、自動的に止まります。

## 止水栓による流量調節

流量が多すぎる場合などに、止水栓でお好みの量に調節できます。



TMF19A型・TMF19C型

### 止水栓の流量調節ねじを回す。

時計回りに回すと流量が少なくなり、反時計回りに回すと多くなります。

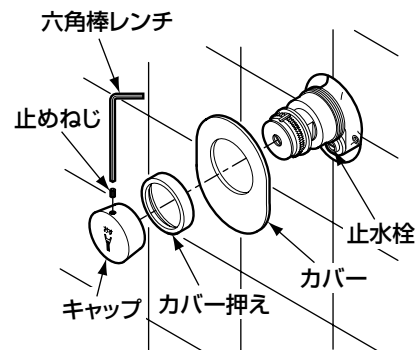
調節の目安は下記のとおりです。

<TMF19A型>

10秒程度で洗面器(容量約3L)がいっぱいになるように調節してください。

<TMF19C型>

20秒程度で洗面器(容量約3L)がいっぱいになるように調節してください。



TBF19型

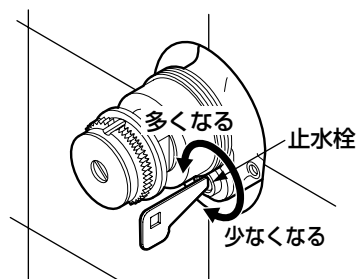
1. 六角棒レンチで止めねじをゆるめてキャップを引き抜き、取り外す。

2. カバー押えをゆるめ、カバーを取り外す。

3. 止水栓の流量調節ねじを回す。

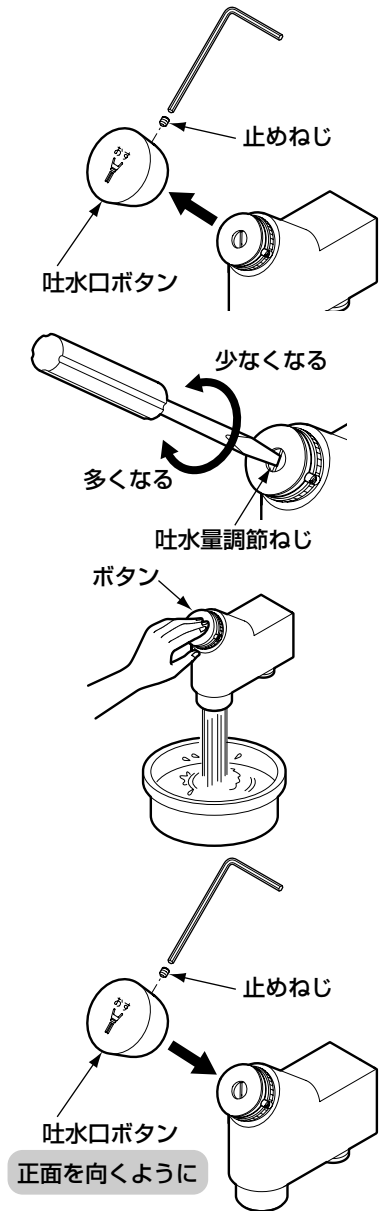
時計回りに回すと流量が少なくなり、反時計回りに回すと多くなります。

20秒程度で洗面器(容量約3L)がいっぱいになるように調節してください。



# 日ごろのお手入れ

## 1回分の吐水量の調節



1. 止めねじをゆるめて吐水口ボタンを引き抜き、取り外す。

2. ドライバーを差し込み、吐水量調節ねじを回す。

時計回りに回すと吐水量が多くなり、反時計回りに回すと少なくなります。

<TMF19A型の場合>

1回転で約1.5Lの調節ができます。

<TMF19C型、TBF19型の場合>

1回転で約5秒の調節ができます。

3. ボタンを一度押して吐水量を確認する。

4. お好みの量に調節し、取り外しと逆の手順で取り付ける。

※吐水口ボタンをマークが正面を向くようにはめ込んでください。

※止めねじはゆるまないよう十分に締め付けてください。

## ⚠ 注意



必ず実行

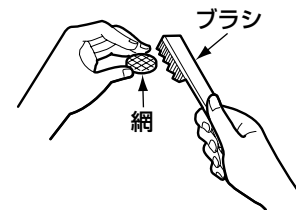
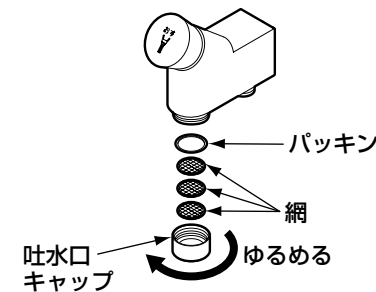
定期的(年2回)に、配管まわりの水漏れや、ガタツキがないか確認してください。

劣化・摩耗などで部品が破損し、やけど・けがをしたり、水漏れして家財などをめらす財産損害発生のおそれがあります。



十分な機能を発揮させるため、また、美しさを保つために日ごろのお手入れをお願いいたします。

## 吐水口のお手入れ(TMF19A型の場合)



1. 吐水口キャップを回して外す。  
外れないときはゴム手袋などを使用し外してください。

2. 吐水口キャップや網に詰まったごみや汚れをブラシなどで取り除く。

3. 吐水口キャップを取り付ける。

※分解するときは、部品を紛失しないように注意してください。

# 定期的な部品交換のお願い

## 布を使用したお手入れ

### ●軽い汚れの場合

水またはぬるま湯に浸した布をよく絞って汚れをふき取ってください。

### ●ひどい汚れの場合

適量にうすめた食器用中性洗剤を含ませた布で汚れをふき取ったあと、水洗いし、からぶきしてください。

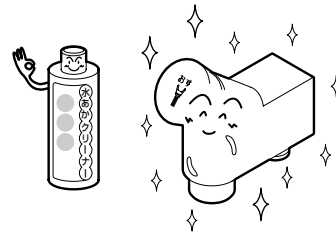


## TOTO水あかクリーナーでのお手入れ

水栓の表面に付着した水あかなどの汚れ落としには水栓に傷をつけずに汚れを効果的に除去できるTOTO水あかクリーナーのご使用をおすすめします。

お求めはお近くのTOTOショールームもしくはTOTOパーツセンター(電話番号は裏表紙を参照してください)にお問い合わせください。

商品品番: TH735  
容 量: 260g

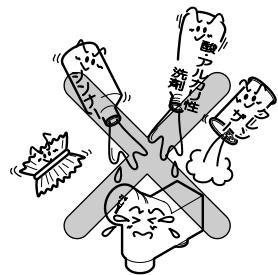


※仕様・品番は変更する場合がありますのでご了承ください。

## お願い

水栓の表面を傷つけるものは使用しないでください。

- TOTO水あかクリーナー以外の酸性洗剤、塩素系漂白剤、アルカリ性洗剤
- シンナー、ベンジンなどの溶剤
- クレンザー、磨き粉など、粗い粒子を含んだ洗剤
- ナイロンたわし、たわし、ブラシなど



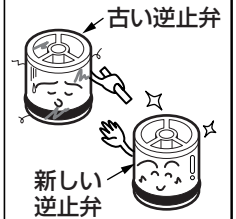
## 警告



必ず実行

逆止弁は安全を確保するために定期的な交換をお願いします。

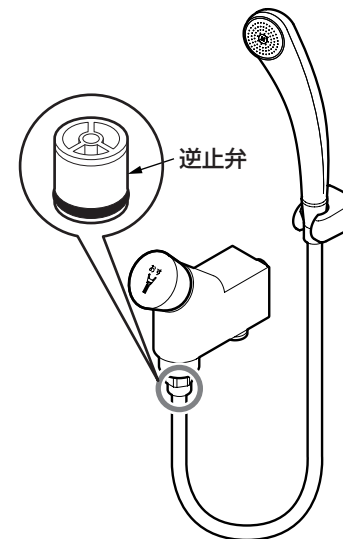
逆止弁が正常に機能しないと、状況によっては、水栓から一度吐水した水が逆流するおそれがあります。また、水漏れなど予想しない事故の原因になります。



安全・快適にご使用いただくために、以下について定期的に部品の交換が必要です。

## 逆止弁の交換

TMF19C型



逆止弁の交換は、お求めの取付店・販売店、または東陶メンテナンス(株)(電話番号は裏表紙を参照してください)へ依頼してください。

東陶メンテナンス(株)にご依頼の場合、修理料金は、**技術料** + **部品代** + **出張料** がかかります。

# 故障かな?!と思ったら

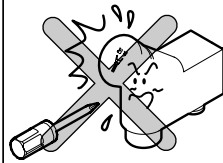
## ⚠ 注意



分解禁止

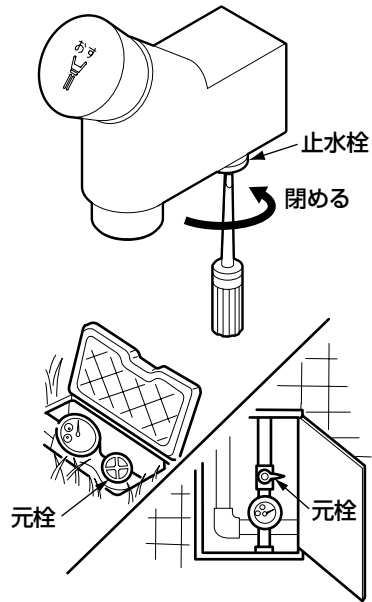
この説明書に記載された項目以外は分解しないでください。

破損して、やけど・けがをしたり、水漏れして家財などをめらす財産損害発生のおそれがあります。



## 緊急時の水の止め方

配管まわりの水漏れや、水が止まらないなど、緊急を要するときは下図の要領で止水栓または元栓を閉めてください。



マイナスドライバーを差し込み、止水栓を閉める。

それでも止まらない場合は元栓を閉める。

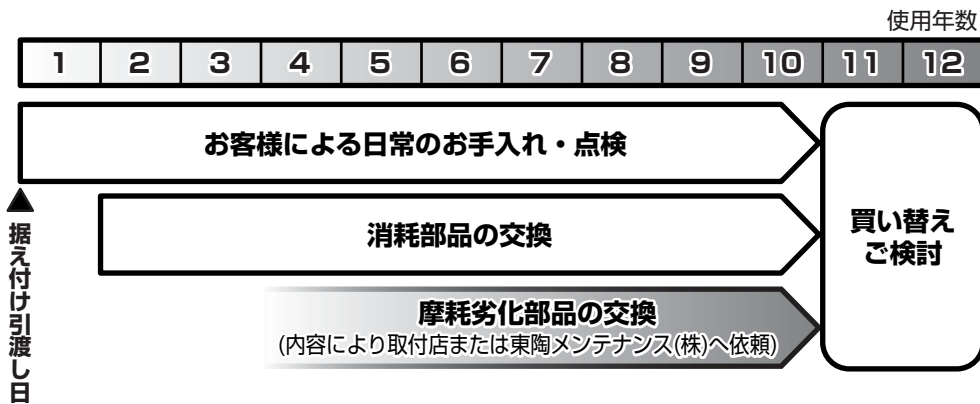
※TBF19型の場合は元栓を閉めてください。

●次のような場合は、故障ではありません。修理を依頼される前に以下のことをお調べになり、それでも直らないときは、お求めの取付店・販売店、または東陶メンテナンス(株)へ修理を依頼してください。詳しくはアフターサービス(P.13)をご確認ください。

修理を依頼される前に			
現象	お調べいただくところ	処置のしかた	参照ページ
流量が多い	止水栓による流量調節は行っていますか。	止水栓で流量を調節する。	5・6ページ
流量が少ない	止水栓は十分に開いていますか。	止水栓で流量を調節する。	5・6ページ
	吐水口の目詰まりはありませんか。	吐水口の掃除をする。	8ページ
	ガス給湯機と組み合わせてご使用の場合、能力切り替え式のものでは適正能力にセットされていますか。	ガス給湯機の能力を適正能力にセットする。	—
1回分の吐水量が多い	吐水量の調節は行っていますか。	吐水量の調節を行う。	7ページ
1回分の吐水量が少ない	吐水量の調節は行っていますか。	吐水量の調節を行う。	7ページ
吐水口の吐水状態が乱れる	吐水口の目詰まりはありませんか。	吐水口の掃除をする。	8ページ

止水栓の位置がわからない場合は、「各部のなまえ」(P.4)を参照してください。または、お求めの取付店にお問い合わせください。

# アフターサービス



【修理を依頼する前に「故障かな? ! と思ったら」(P.11)をご確認ください!】

## 保証書 (この説明書のP.18が保証書になっています)

- この商品は保証書の内容に従って保証されています。据え付け引渡し日、取付店 (または販売店) 名、扱者印が記入してあることを確認してください。また、保証書の内容をよくお読みのうえ、大切に保存してください。
- 保証期間は保証書をご確認ください。

## 保証について

- 保証期間中は  
保証書の規定に従って、修理をさせていただきます。保証期間内でも有料になることがありますので保証書の内容をよくご確認ください。例えば、「取扱説明書、施工説明書、貼り付けラベルなどの注意書きに従っていない場合の不具合など」は有料になります。
- 保証期間を過ぎているときは  
修理すれば使用できる商品については、ご希望により有料で修理させていただきます。  
→「修理を依頼されるときは」「修理料金のしくみ」(P.14)をご確認ください。

## 部品の交換について

無料修理により交換された部品・商品は東陶機器(株)の所有となります。

## 補修用性能部品の供給期間

この商品の補修用性能部品 (機能維持に不可欠な部品で、使用期間中に取り替えの必要が発生する可能性の大きいもの) の供給期間は製造中止後10年です。

## 摩耗・劣化する部品の交換

- バルブやパッキンが摩耗・劣すると水漏れの原因となります。この場合、該当部品の交換が必要です。
- 摩耗・劣化部品の交換は、お求めの取付店・販売店、または東陶メンテナンス(株) (電話番号は裏表紙を参照してください)へ依頼してください。

## 修理を依頼されるときは

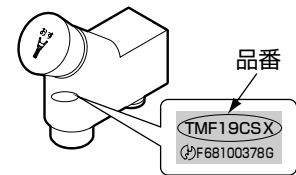
### 【修理依頼先】

お求めの取付店・販売店または  
**東陶メンテナンス(株)** (電話番号は裏表紙を参照してください)

### 【ご連絡いただきたい内容】

- ①住所、氏名、電話番号
- ②商品名 ③品番 ④購入日
- ⑤故障内容、異常の状況  
(どこから水漏れしているかなど)
- ⑥訪問希望日

品番は○部分に貼っているラベルでご確認ください。



### 【ご不明な点や修理に関するお問い合わせ先】

「TOTOお客様相談室」または「東陶メンテナンス(株)」 (電話番号は裏表紙を参照してください)

## 修理料金のしくみ<東陶メンテナンス(株)にご依頼の場合>

修理料金は **技術料** + **部品代** + **出張料** で構成されています。

- 技術料** は、診断・故障箇所の修理および部品交換・調整・修理完了時の点検などの作業にかかる費用です。
- 部品代** は、修理に使用した部品代です。
- 出張料** は、商品のある場所へ技術者を派遣する場合の費用です。



## 補修用性能部品のお求めは

- 部品が破損したり、汚れが落ちないときなどに交換できる補修用性能部品を取り揃えております。  
詳しくは「TOTOパーツセンター」(電話番号は裏表紙を参照してください)にお問い合わせください。

### TOTOパーツセンターでご購入の場合

#### ■お届けについて

ご注文から2週間以内に宅配便でお届けします。

※ご注文が集中し、商品の品切れによりお届け日が遅れる場合があります。あらかじめご了承ください。またお届けが大幅に遅れる場合は、お届け予定日をご連絡いたします。

#### ■お支払いについて

1回のご注文額	送 料	お届けした宅配業者に、 商品代、送料、消費税相 当額をお支払いください。  (2004.6現在)
10,000円(税別)以上の場合	無 料	
10,000円(税別)未満の場合	500円(税込525円)	

#### ■返品・交換について

補修用性能部品の不良など、当社理由による返品、交換については、商品到着後8日以内にTOTOパーツセンターまでご返送ください。送料は当社が負担し商品を送付させていただきます。

お客様のご都合による返品、交換については、商品到着後8日以内にTOTOパーツセンターまでご返送ください。なお送料はお客様負担となりますのでご了承ください。お客様の元で、汚れたり破損した商品や、一度ご使用になられた商品の返品、交換はいたしかねますので、あらかじめご了承ください。

## 保守管理会社様へ

定期的なメンテ、修理に必要な交換部品・交換要領などを掲載した、別冊「メンテナンスマニュアル」を準備しております。  
詳しくは下記アドレスのホームページをご参照ください。

ホームページアドレス：<http://www.com-et.com/kiki/>

## 注 意

- ねじの締め忘れによる水漏れやガタツキなど、正しいお取り替えをされなかったことによる不具合は保証いたしかねますので、あらかじめご了承ください。
- この説明書の中にあります、品番や希望小売価格・送料は予告なく変更する場合がございますので、あらかじめご了承ください。

TOTO®

## 水栓金具保証書

本書は、本書記載内容で無料修理を行うことをお約束するものです。据え付け引渡し日から下記期間中、故障が発生した場合は本書をご提示のうえ、取付店（または販売店）、または東陶メンテナンス(株)（フリーダイヤル ☎ 0120-1010-05）に修理をご依頼ください。

お客様	おなまえ	様
	おところ	〒
取付店 販売店	〒	印
	電話	-
据え付け引渡し日	年	月 日

品番	TMF19A型・TMF19C型 TBF19型
保証期間	据え付け引渡し日から2カ年
用途	パブリックおよび一般住宅浴室用

## ★お客様へ

・この保証書をお受け取りになるときに、据え付け引渡し日、取付店（または販売店）名、扱者印が記入してあることを確認してください。保証書は再発行いたしませんので紛失されないよう大切に保存してください。なお、本書は日本国内においてのみ有効です。

・保証期間中でも、次の場合は有料修理になります。

- (1) 上記用途以外で使用した場合の不具合。
- (2) 適切な使用、維持管理を行わなかったことに起因する不具合。
- (3) メーカーが定める施工説明書などに基かない施工、専門業者以外による分解などに起因する不具合。
- (4) 建築躯体の変形など商品以外の不具合に起因する当該商品の不具合。
- (5) 塗装の色あせなどの経年変化または使用に伴う摩耗などにより生じる外観上の不具合。
- (6) 海岸付近、温泉地などの地域における強い腐食性の空気環境に起因する不具合。
- (7) ねずみ、昆虫などの動物の行為に起因する不具合。
- (8) 火災、落雷、地震、噴火、洪水、津波など天変地異または戦争、暴動など破壊行為による不具合。
- (9) 電気製品における異常電圧、指定外の使用電源（電圧・周波数）および外部ノイズなどに起因する不具合。
- (10) 乾電池・コマパッキンなどの消耗による不具合。
- (11) 日常のお手入れ箇所（フィルターなど）や水抜栓などのリングやパッキンの摩耗・劣化による不具合。
- (12) 砂やごみなどの配管内流入、および水あか固着に起因する不具合。
- (13) 温泉水、井戸水などであって水道法に定められた飲用水の水質基準に適合しない水を給水したことに起因する不具合。
- (14) 寒冷地仕様ではない場合の凍結に起因する不具合。
- (15) 本書の提示がない場合。
- (16) 本書にお客様名、据え付け引渡し日、取付店（または販売店）名、扱者印の記入のない場合。

・部品の交換について

無料修理により交換された部品・商品は、東陶機器（株）の所有となります。

※この保証書は、本書に明示した期間、条件のもとにおいて無料修理をお約束するものです。

したがって、この保証書によってお客様の法律上の権利を制限するものではありません。

保証期間経過後の修理などについてご不明の場合は、「取扱説明書」に記載のお客様相談室または東陶メンテナンス(株)にお問い合わせください。

東陶機器株式会社