

# TOTO

## 台付シングル混合水栓

TL834EG型

商品の機能が十分に発揮されるように、この施工説明書の内容に沿って正しく取り付けてください。取り付け後は、お客様にご使用方法を十分にご説明ください。

### 1

## 安全上の注意 (安全のために必ずお守りください)

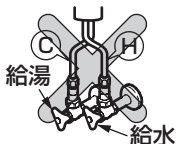

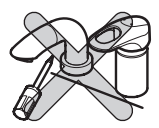
取り付け前に、この「安全上の注意」をよくお読みのうえ、正しく取り付けてください。


- この説明書では商品を安全に正しく取り付けいただき、お客様や他の人々への危害や財産への損害を未然に防止するために、いろいろな表示をしています。その表示と意味は次のようになっています。

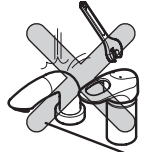

- お守りいただく内容の種類を、次の絵表示で区分し、説明しています。

	<b>警告</b> この表示の欄の内容を無視して誤った取り扱いをすると、人が死亡または重傷を負う可能性が想定される内容を示しています。
	<b>注意</b> この表示の欄の内容を無視して誤った取り扱いをすると、傷害または物的損害が発生する可能性があることを示しています。

	は、してはいけない「禁止」内容です。 左図は、「分解禁止」を示します。
	は、必ず実行していただく「強制」内容です。 左図は、「必ず実行」を示します。

<b>警告</b>	
	<p><b>湯水を逆に配管しない</b></p> <p>水を出そうとしても、湯が出てやけどをすることがあります。</p> 
	<p><b>給湯温度は85℃より高温で使用しない</b></p> <p>85℃より高温でご使用になると、水栓の寿命が短くなり、破損して、やけどをしたり、水漏れにより家財などをめらす財産損害発生のおそれがあります。</p> 
	<p><b>この説明書に記載された項目以外は分解・改造しない</b></p> <p>破損して、やけど・けがをしたり、水漏れにより家財などをめらす財産損害発生のおそれがあります。</p> 

<b>警告</b>	
	<p><b>寒冷地用</b></p> <p><b>水抜コックは水抜き以外の目的で開けない</b></p> <p>水抜コックをいきなり開けると、高温の湯が出て、やけどをしたり、水漏れにより家財などをめらす財産損害発生のおそれがあります。</p> 

<b>注意</b>	
	<p><b>強い力や衝撃を与えない</b></p> <p>破損して、水漏れにより家財などをめらす財産損害発生のおそれがあります。</p> 
	<p><b>凍結が予想される場所で使用する場合は、配管部などに保温材を巻く</b></p> <p>また、寒冷地用の場合は、「<b>8</b> 寒冷地用の水抜き方法」を参照し、凍結予防を確実にを行う</p> <p>部品が破損し、水漏れにより家財などをめらす財産損害発生のおそれがあります。</p> 

## 2 仕様

給水・給湯圧力	最低必要水圧	0.05MPa (流動時)
	最高水圧	0.75MPa (静止時)
使用最高温度		85℃以下
使用可能水質		水道水および飲用可能な井戸水
使用環境温度	一般地用	1~40℃
	寒冷地用	-20~40℃ (ただし、0℃以下は水を抜いた状態)
用途		一般住宅洗面所用

## 3 取り付け前に

- TL834E型(一般地用)の取り付けには別売りのフレキシブル管が必要です。フレキシブル管の長さは600mm程度(TN65LX60)を推奨しますが止水栓位置にあわせて適度な長さのものをご用意ください。TL834EGZ型(寒冷地用)にはフレキシブル管は不要です。
- 給水圧力が0.75MPaを超える場合は、市販の減圧弁で0.2~0.3MPa程度に減圧してください。快適に水栓をお使いいただくためには、0.2~0.3MPa程度の圧力をおすすめします。
- 誤操作などによるやけど防止のため、給水圧力は給湯圧力より必ず高くするか、同圧になるようにしてください。また、湯側を加圧する場合でも、必ず湯側圧力を水側より低くしてください。
- 給湯機からの給湯管は、抵抗を少なくするため最短距離で配管し、配管には必ず保温材を巻いてください。
- 水勢調節および器具の点検を容易にするために、別途止水栓を必ずご用意ください。
- ホースを伝わって水がキャビネット内に浸入するおそれがあります。水受けトレイを必ず設置してください。
- 梱包前に通水検査をしていますので、商品内に水が残っている可能性があります。商品には問題ありません。

## 4 部品の確認

次の部品があることを確認してください。

スパウト部	<b>一般地用</b> 	<b>寒冷地用</b> 	
	<b>一般地用</b> 	<b>寒冷地用</b> 	

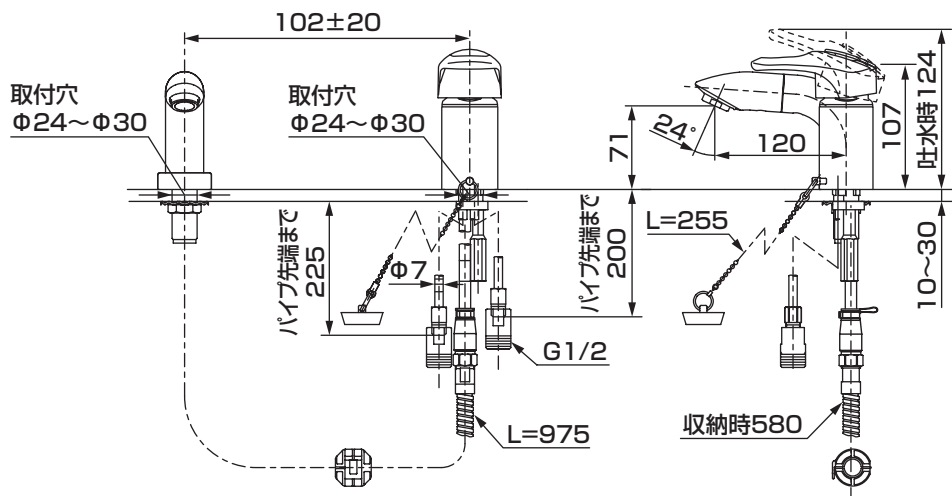
※品番によっては、図と現品の形状が一部異なることがあります。

# 5 完成図

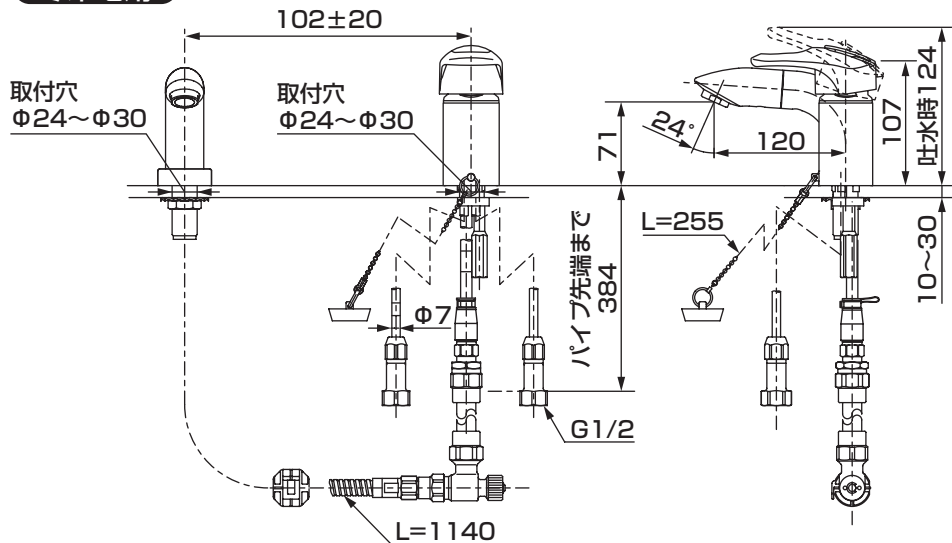
※品番によっては、図と現品の形状が一部異なることがあります。

(単位: mm)

## 一般地用



## 寒冷地用

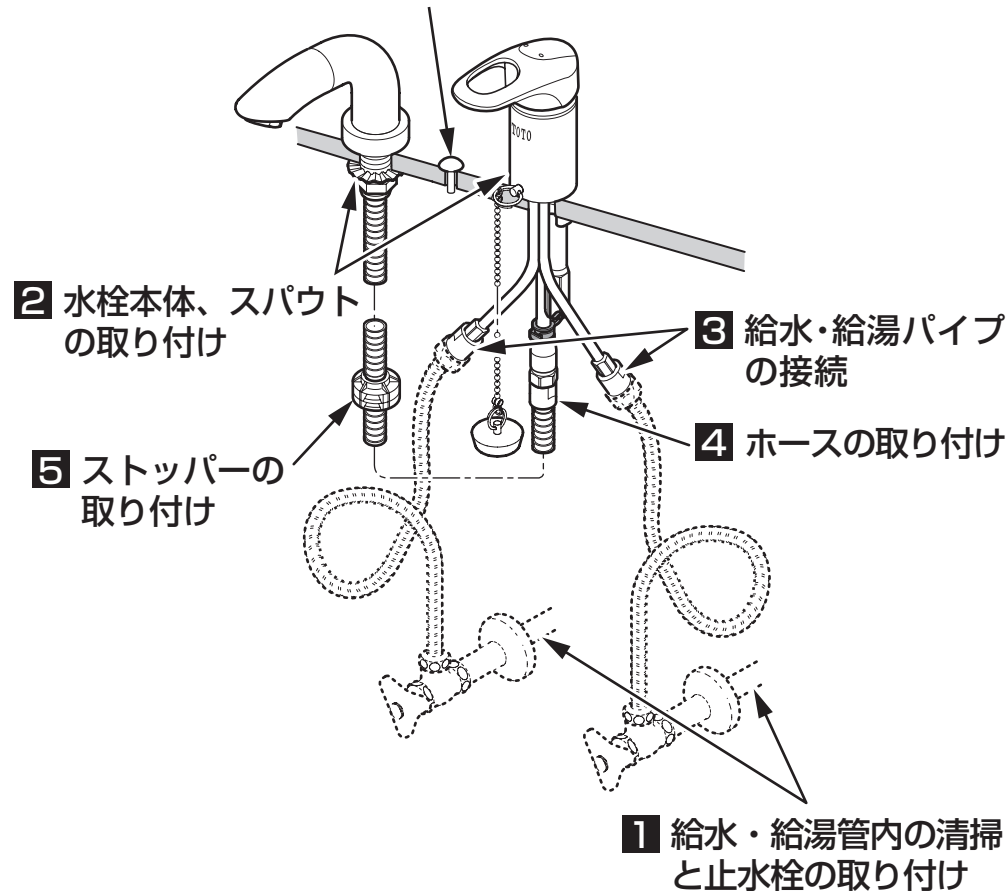


# 6-1 施工手順<一般地用>

※品番によっては、図と現品の形状が一部異なることがあります。

※キャップ取り付け部にΦ15の穴がある場合は、別売りのカバー(TH781)を準備してください。

## 6 キャップの取り付け



## 1 給水・給湯管内の清掃と止水栓の取り付け

①取り付ける前に **必ず給水・給湯管内のごみ、砂などを完全に洗い流す。**

②別売りの止水栓を取り付ける。

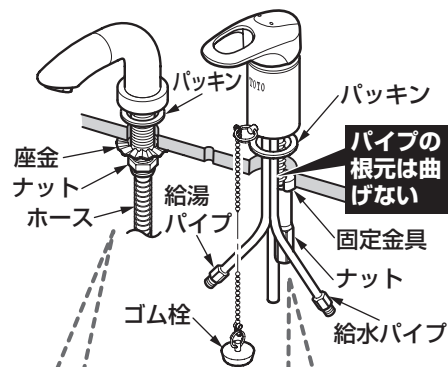
**重要**

## 2 水栓本体、スパウトの取り付け

- ① 取付穴周囲の汚れを取る。
- ② 水栓本体、スパウトが正面を向くように固定する。(水栓本体はゴム栓・TOTOマークがついている方が正面です。)

**注意**

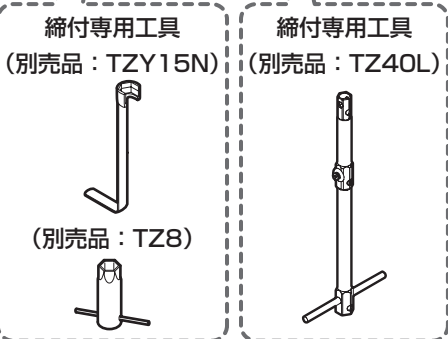
固定には締付専用工具(別売品: TZY 15NまたはTZ8、TZ40L)を利用して確実に締め付けてください。



- ③ 水栓本体の給水・給湯パイプを **止水栓の取り出し位置に合うように** 曲げ広げる。

**注意**

給水・給湯パイプの根元は曲げないように直管部を確保してください。また、給水・給湯パイプがつぶれないように注意してください。

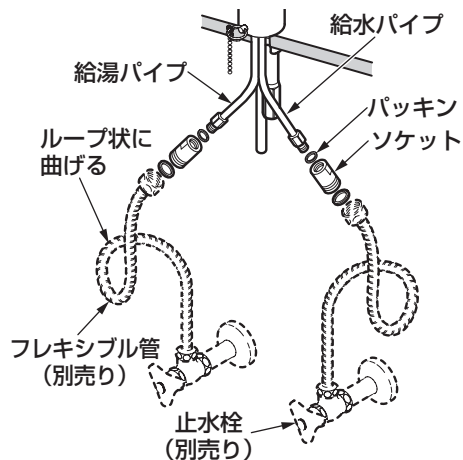


## 3 給水・給湯パイプの接続

- ① ソケットにパッキンを入れ、給水・給湯パイプに接続する。
- ② ソケットと止水栓を別売りのフレキシブル管で接続する

長さ600mm程度のフレキシブル管 (TN 65LX60) をループ状にして接続すると施工が容易です。

フレキシブル管は、止水栓位置にあわせて適度な長さのものををご用意ください。



## 4 ホースの取り付け

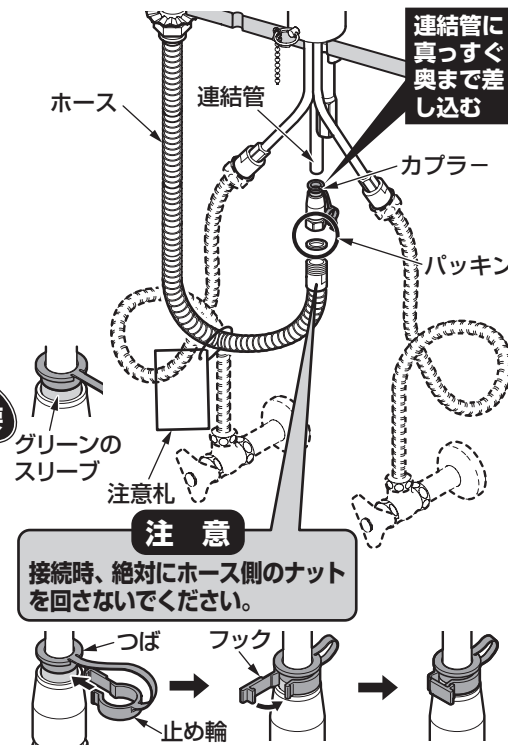
- ① カプラーにパッキンを入れ、ホースにねじ込む。
- ② 連結管に異物の付着がないことを確認し、カプラーを連結管にそれ以上差し込めなくなるまで真っすぐ奥まで差し込む。

止め輪がセットされている状態では連結管は差し込みません。止め輪を外してから連結管に差し込んでください。

グリーンのスリーブが見えること。見えない場合は見えるまでカプラーを真っすぐに奥まで差し込んでください。

※この際、同梱の「シャワーホースの取り付け」の注意札を必ずホースに通してください。

- ③ つばの下に止め輪を横から入れる。
- ④ 止め輪のフックをかける。

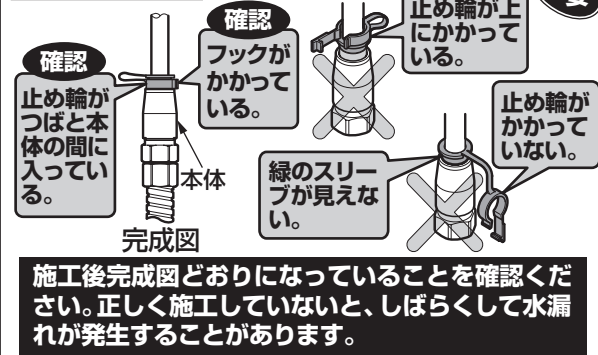


### <取り外し方法>

作業前には、レバーハンドルが閉じていることを確認してください。

- ① フックを外す。
- ② 止め輪を外す。
- ③ つばを本体(金属)まで押し下げる。
- ④ つばを押し下げたまま、カプラーを下に引き抜く。

### 取付後の確認



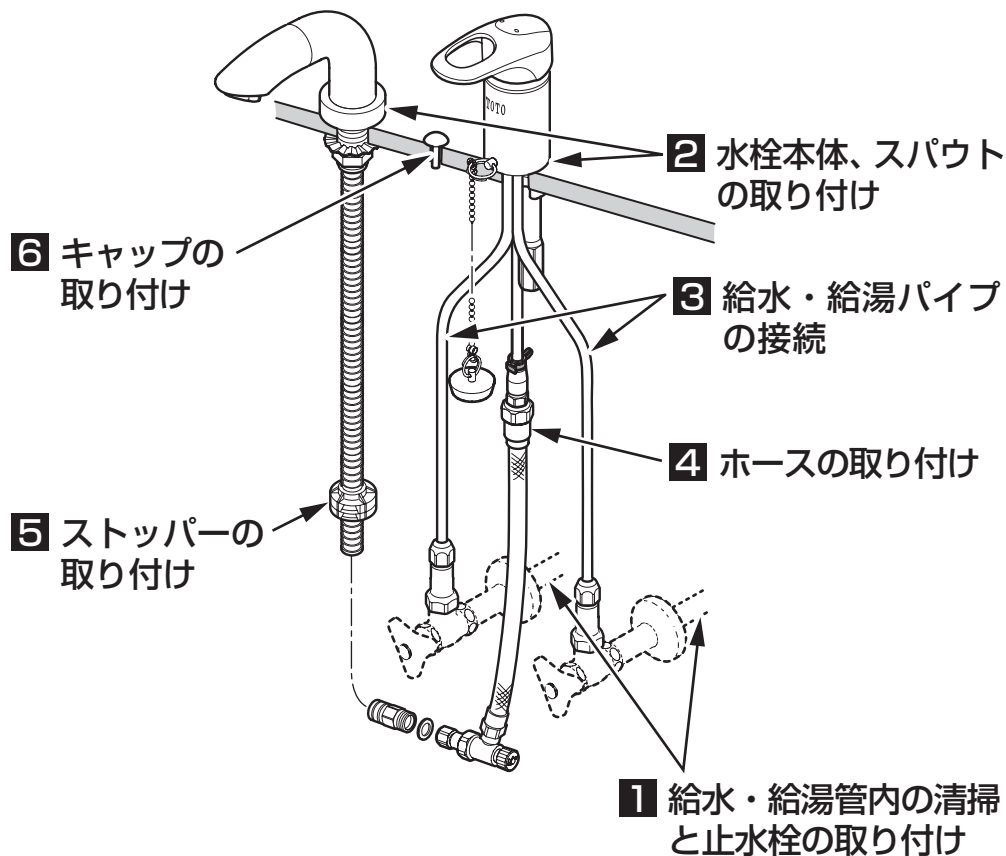
ホース取付後 ➡ 7-3 - 5 ➡

# 7-1

## 施工手順＜寒冷地用＞

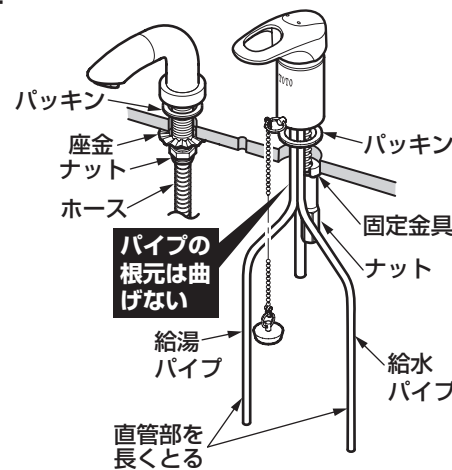
※品番によっては、図と現品の形状が一部異なることがあります。

※キャップ取り付け部にφ15の穴がある場合は、別売りのカバー（TH781）を準備してください。



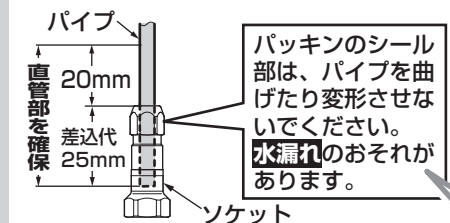
## 2 水栓本体、スパウトの取り付け

- ① 取付穴周囲の汚れを取る。
- ② 給水・給湯パイプにパッキン（黒）、スリップワッシャー、ナットを通し、水栓本体が正面を向くように仮固定する。（水栓本体はゴム栓・TOTOマークがついている方が正面です。）スパウトは正面を向くように仮固定する。
- ③ 給水・給湯パイプを止水栓の取り出し位置に合うように曲げて広げる。



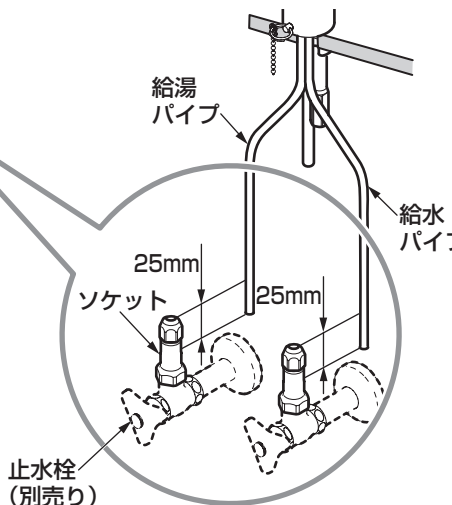
### 注意

パイプはできるだけ上方で曲げ、直管部が長くなるようにしてください。



### 注意

- 給水・給湯パイプの抜け防止のため、パイプの差込代は約25mm確保してください。
- 給水・給湯パイプからの水漏れを防止するため、差込代（25mm）とソケットから20mmの直管部は必ず確保してください。



- ④ ソケットを工具を使用して確実に止水栓に固定する。
- ⑤ 給水・給湯パイプの必要長さを確認し、切断する。

## 1 給水・給湯管内の清掃と止水栓の取り付け

- ① 取り付ける前に **必ず給水・給湯管内のごみ、砂などを完全に洗い流す。**
- ② 別売りの止水栓を取り付ける。

**重要**



### 注意

固定には締付専用工具（別売品：TZY15NまたはTZ8）を利用して確実に締め付けてください。

### 注意

給水・給湯パイプの抜け防止のため、給水・給湯配管は動かないように確実に固定してください。

### 3 給水・給湯パイプの接続

- ① 給水・給湯パイプに **袋ナット**、**テーパリング**、**パッキンガイド**、**パッキン** の順に入れる。
- ② 一旦、水栓本体の仮固定を外して持ち上げ、給水・給湯パイプをソケットに十分に差し込む。
- ③ セパレート紙をはがし、水栓本体を本固定する。

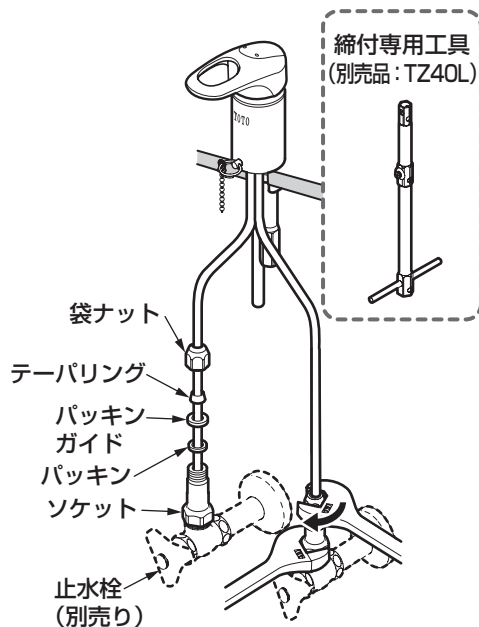
**注意**

- 水栓全体が取付穴の中心にくるように固定してください。
- 固定には**締付専用工具**（別売品：TZ40L）を利用して確実に締め付けてください。

- ④ **パッキンをパッキンガイドに入れ、ソケットに押し付ける。**
- ⑤ **パッキンガイドにパッキンが収まっていることを確認する。**
- ⑥ **袋ナットを手締めで強く締め付ける。**
- ⑦ **さらに工具で1回転以上締め付ける。**

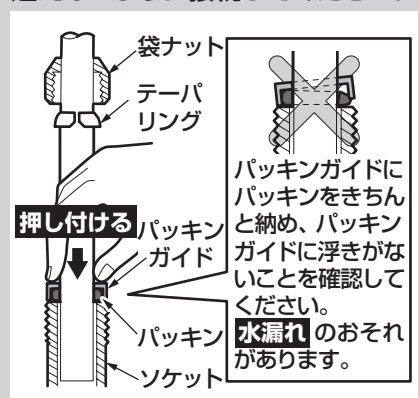
**注意**

袋ナットを締め付けるときは、ソケット部が動かないように工具で固定し、供回りしないように注意してください。



**注意**

袋ナット・テーパリング・パッキンガイド・パッキンの順番、向きを間違えないように接続してください。



### 4-1 ホースの取り付け

- ① 水抜栓用ホース側の袋ナットを回して、水抜栓をシャワーホースに接続する。

**注意**

- **パッキンが入っていることを確認してください。**
- **水抜栓の取り付け方向に注意してください。**
- **異物の付着がないことを確認してください。**

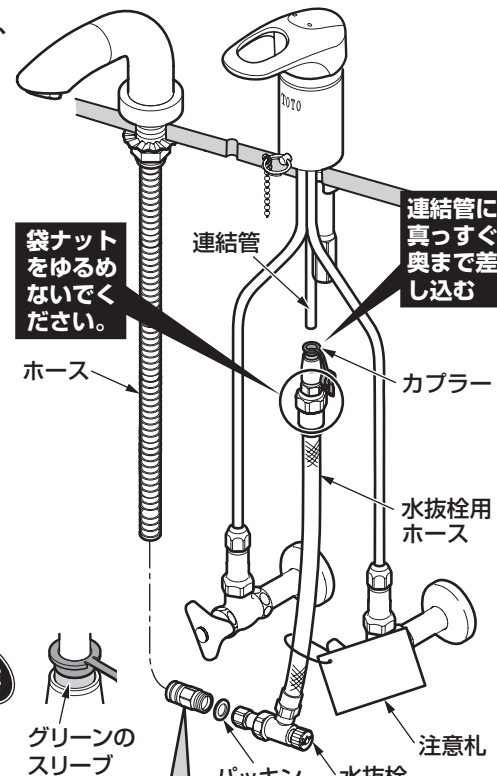
- ② 連結管に異物の付着がないことを確認し、カプラーを連結管にそれ以上差し込めなくなるまで真っすぐ奥まで差し込む。

止め輪がセットされている状態では連結管は差し込みません。止め輪を外してから連結管に差し込んでください。

グリーンのスリーブが見えること。**重要**  
見えない場合は見えるまでカプラーを真っすぐに奥まで差し込んでください。

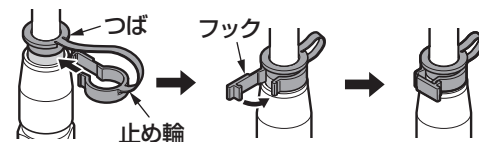
※この際、同梱の「シャワーホースの取り付け」の注意札を必ずホースに通してください。

- ③ つばの下に止め輪を横から入れる。
- ④ 止め輪のフックをかける。
- ⑤ シャワーホースが通るようにして連結管の上側の溝にしっかり取り付ける。



**注意**

接続時、絶対にホース側のナットを回さないでください。



## 4.2 ホースの取り付け (つづき)

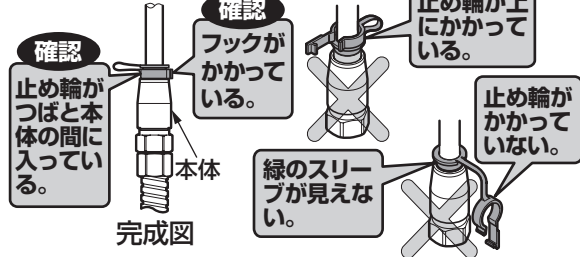
## &lt;取り外し方法&gt;

作業前には、レバーハンドルが閉じていることを確認してください。

- ①フックを外す。
- ②止め輪を外す。
- ③つばを本体(金属)まで押し下げる。
- ④つばを押し下げたまま、カプラーを下に引き抜く。



## 取付後の確認



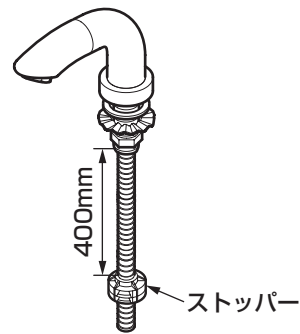
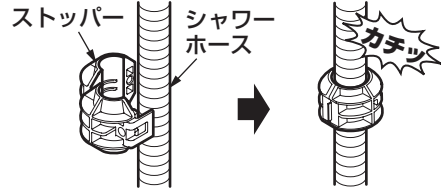
重要

施工後完成図どおりになっていることを確認ください。正しく施工していないと、しばらくして水漏れが発生することがあります。

## 5 ストッパーの取り付け

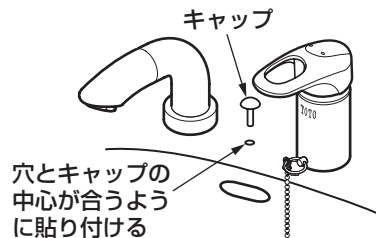
右図の位置にストッパーを「カチッ」とはめ込む。  
※シャワーホースを引き出したとき、ゆとりがない場合は適当にずらしてください。

## &lt;ストッパーの取付方法&gt;



## 6 キャップの取り付け (陶器・カウンターにゴム栓用の穴(φ6)がある場合)

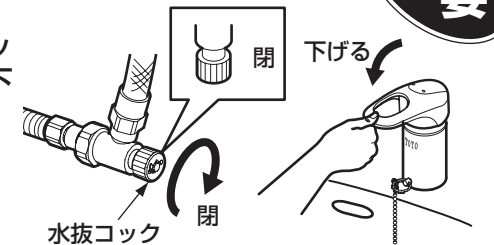
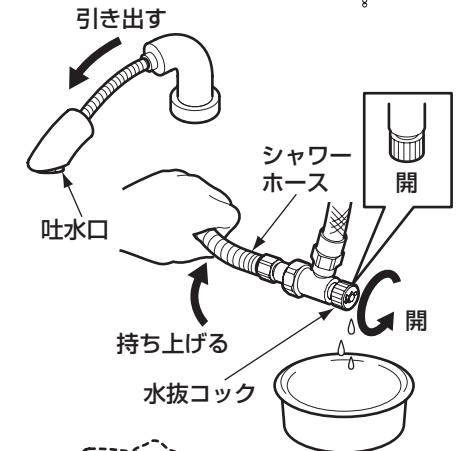
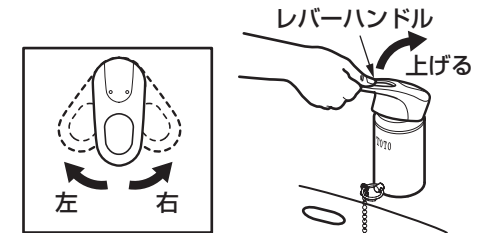
- ①穴周囲の汚れを取る。
- ②キャップのセパレート紙をはがし、キャップのつばで穴を完全にふさぐように貼り付ける。



## 寒冷地用の水抜き方法

凍結が予想される時期に施工された場合は、水抜きを行っておいてください。  
また、お客様にも水抜き方法をご説明ください。

1. 配管部の水抜栓などにより通水を止めて、水抜きを行う。
2. レバーハンドルを右側いっぱいに回す。
3. 吐水口を引き出す。
4. 水抜コックの下に水受け容器(洗面器など)を用意し、水抜コックを開ける。
5. シャワーホースを持ち上げ、ホース内の水を抜く。
6. レバーハンドルを上げたまま、左側いっぱいに戻す。
7. 吐水口をよく振って水を切ってから洗面器の底に置く。



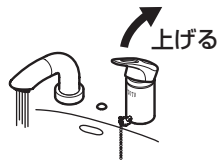
重要

8. 水抜き完了後は、必ず水抜コックを閉め、レバーハンドルを下げる。(水が出ない状態)

取り付けが完了したあと、次の項目を確認してください。

### 水出し確認

配管部の元栓を開け、吐水口から水が出るか確認してください。



### 流量および吐水温度の確認

流量が少ないときや、温度調節がうまくできない場合は、次の項目を確認してください。

① 吐水口のごみ詰まりはないですか？

↳ 吐水口の掃除をする。



② 止水栓は開いていますか？

↳ 止水栓で流量を調節する。



### ガタツキの確認

ガタツキがないか確認してください。

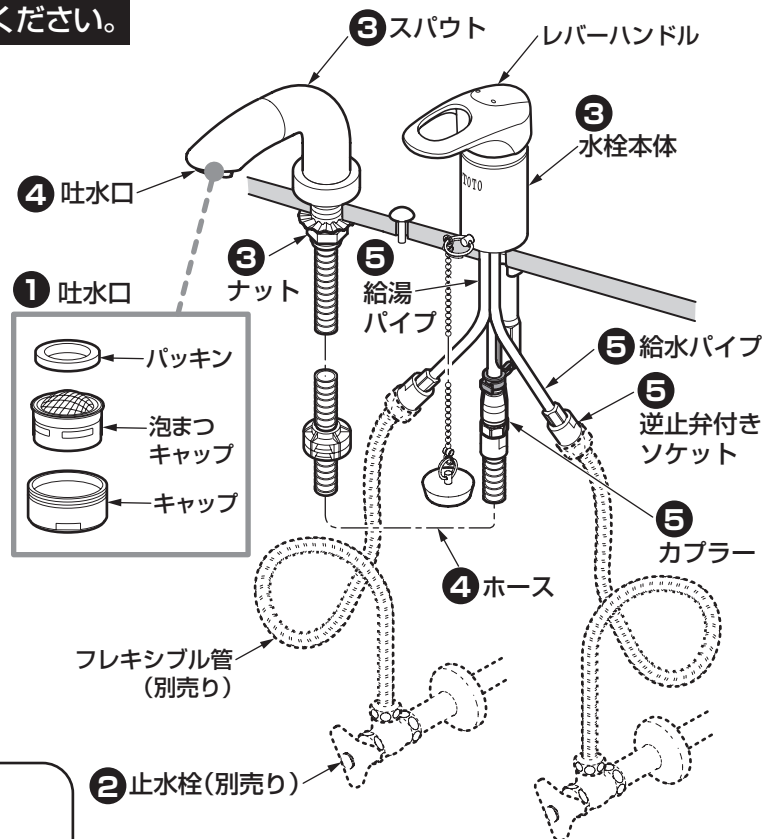
③ 本体、スパウトはしっかり固定されていますか？

一般地用

↳ ⑥-2「水栓本体、スパウトの取り付け」参照

寒冷地用

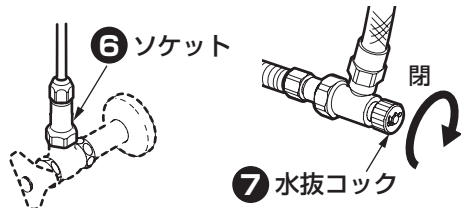
↳ ⑦-2「水栓本体、スパウトの取り付け」参照



② 止水栓(別売り)

寒冷地用

⑥ ソケット



⑦ 水抜コック

### 吐水口引き出しの確認

吐水口はスムーズに引き出せるか確認してください。

④ ホースは排水トラップ、止水栓と干渉していませんか？

↳ 干渉しないようにする。

### 水漏れの確認

水漏れがないか確認してください。

⑤ 各接続部はしっかり接続されていますか？パッキンはありますか？

一般地用

↳ ⑥-2 - ③「給水・給湯パイプの接続」参照

↳ ⑥-2 - ④「ホースの取り付け」参照

寒冷地用

↳ ⑦-2 - ④「ホースの取り付け」参照

寒冷地用

⑥ 給水・給湯パイプはソケットにしっかり締め付けられていますか？

↳ ⑦-2 - ③「給水・給湯パイプの接続」参照

⑦ 水抜コックは、しっかり閉まっていますか？

↳ 水抜コックを閉める。

※品番によっては、図と現品の形状が一部異なることがあります。

※同梱の取扱説明書などは、必ずお客様にお渡しください。