

TOTO

コンパクト手洗器用タッチスイッチ水栓(湯ぽっと1専用)

TEL570型
TEL870型



商品の機能が十分に発揮されるように、この施工説明書の内容に沿って正しく取り付けてください。取り付け後は、お客様にご使用方法を十分にご説明ください。





1 安全上の注意 (安全のために必ずお守りください。)




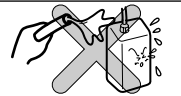


取り付け前に、この「安全上の注意」をよくお読みのうえ、正しく取り付けてください。





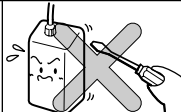


- この説明書では商品を安全に正しく取り付けただき、お客様や他の人々への危害や財産への損害を未然に防止するために、いろいろな表示をしています。その表示と意味は次のようになっています。



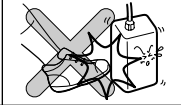
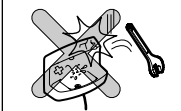


- お守りいただく内容の種類を、次の絵表示で区分し、説明しています。

表示	意味
 警告	この表示の欄の内容を無視して誤った取り扱いをすると、人が死亡または重傷を負う可能性が想定される内容を示しています。
 注意	この表示の欄の内容を無視して誤った取り扱いをすると、傷害または物的損害が発生する可能性があることを示しています。

	してはいけない「禁止」内容です。
	風呂、シャワーなどの「水場での使用禁止」内容です。
	分解しないでください。
	必ず実行していただく「強制」内容です。

 警告	
 禁止	ガタついているコンセントを使わない 火災の原因になります。 
	水をかけない 電気製品ですので火災の原因になります。 
	指定する電源 (AC100V) 以外では使用しない 火災の原因になります。 <small>※指定電圧は200Vにはダメ!</small> 
	電源コードを折り曲げたり、重いものを乗せるなど乱暴に扱わない 火災や感電の原因になります。 

 警告		
 水場使用禁止	浴室など湿気の多い場所には設置しない 故障や感電の原因になります。 	
 分解禁止	絶対に分解したり、修理・改造は行わない 火災や感電の原因になります。 	
 必ず実行	電源プラグをコンセントに差し込むときは根元までしっかり差し込む 火災の原因になります。 	

 注意		
 禁止	強い力や衝撃を与えないでください。 破損してけがをしたり、故障や水漏れの原因になります。 	
	手洗器に硬い物を落とさないでください。 手洗器が破損してけがをしたり、水漏れのため家財を汚す原因になります。 	
	手洗器にぶら下がったり、乗ったりしないでください。 手洗器が破損し、けがをするおそれがあります。 	
	手洗器に熱湯を注がないでください。 手洗器が破損してけがをしたり、水漏れのため家財を汚す原因になります。 	

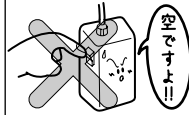
⚠ 注 意



禁止

電気温水器のタンクが空のときは絶対に電源スイッチを入れないでください。

空焚となり故障・事故の原因になります。



水道水以外は通水しないでください。

井戸水などを通水すると、腐食などにより水漏れするおそれがあります。



2 部品の確認

次の部品があることを確認してください。

	壁給水仕様	床給水仕様
止水栓部・給水栓部		

※品番によっては、図と現品の形状が一部異なることがあります。

3

仕様・品番一覧

給水・給湯圧力	最低必要水圧	0.05MPa(流動圧)
	最高水圧	0.75MPa(静水圧)
使用可能水質		水道水
使用環境温度		1~40℃
スイッチコード長さ		1.1m
吐水流量		給水金具の定流量弁(4L/min)により上限カット 必要に応じ止水栓にて流量調節可能
給水接続		R1/2
用途		パブリックおよび一般住宅手洗い用

総合セット品番	構成内容				構成内容			
	水栓総合セット	水栓総合セット構成内容			手洗器	トラップカバー	木枠	水石けん
		給水栓	排水金具	取付金具				
LST570RAP (LST570RAS)	TEL570AEPX (TEL570AESX)	TEL570AEX	TL590BP1 (TL590BS)	バックハンガー TL593D	L570AT	HP570F	HK593	—
LST570RBP (LST570RBS)	TEL570BEPX (TEL570BESX)	TEL570BEX						
LST870RAP (LST870RAS)	TEL870AEPX (TEL870AESX)	TEL870AEX	TL60NP (TL590BS)	T9N TA3N×2	L870 L870M	HP870F	—	TS127C
LST870RBP (LST870RBS)	TEL870BEPX (TEL870BESX)	TEL870BEX						

電気温水器(湯ぽと1)はRE01Cです。

- () 内の品番は床排水トラップの場合です。
 - トラップカバー有りの場合は総合セット品番末尾に「F」がつきます。
 - 水石けん有りの場合は総合セット品番末尾に「M」がつきます。その際は手洗器の末尾にも「M」がつきます。
- ※品番は、変更する場合がありますのでご了承ください。

4

取り付け前に

1. 給水圧力の確認

- 給水圧力範囲は、0.05～0.75MPaです。この圧力範囲内でご使用ください。
- 給水圧力が0.75MPaを超える場合、市販の減圧弁で0.2MPaに減圧してください。快適に水栓をお使いいただくためには、0.2MPa程度の圧力をおすすめします。

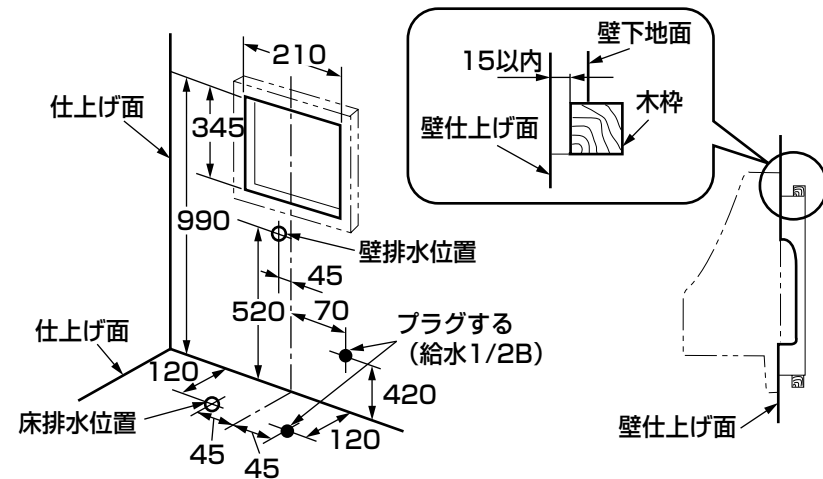
2. 給・排水取出し位置について

- 木枠は陶器でかくせませんので、必ず木枠の面にも壁仕上げを行ってください。(L570の場合)
- 陶器の品番により取付寸法が異なります。詳細は、右図を参考のうえ、取り付けてください。
- 給・排水位置についての寸法公差は、寸法表示の±10です。寸法表示の±10以内でないオプション品のトラップカバーが取り付けられないおそれがあります。
- 給・排水位置についてはすべてのバリエーションに対応可能になっていますので、製品品番を確認してください。
(例) 床給水・壁排水の時は床給・排水の壁排水位置にセットしてください。
- トラップカバーを取り付ける際、床に給水・排水がある場合はフランジを必ず取り外してください。

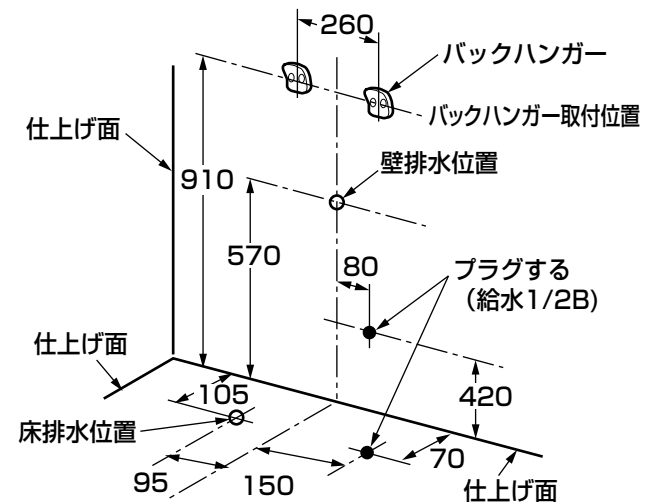
3. その他

- この商品は「湯ぽっと1」シリーズ専用品です。
- 梱包前に通水検査をしていますので商品内に水が残っている可能性があります。商品には問題ありません。

● L570の場合



● L870の場合

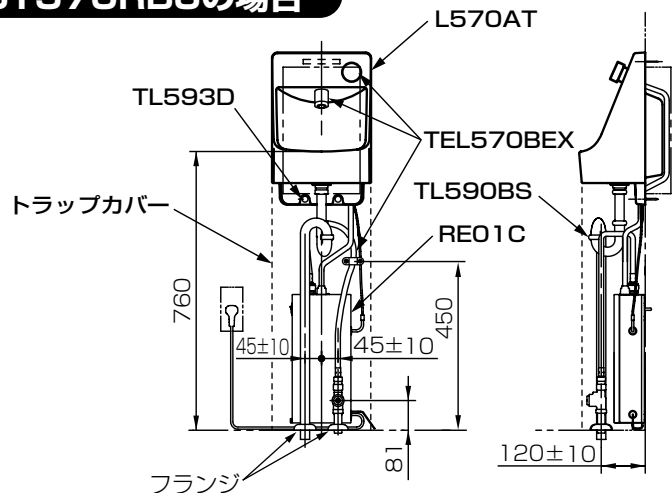


※電気温水器の左側は150mm程度のスペースを確保してください。

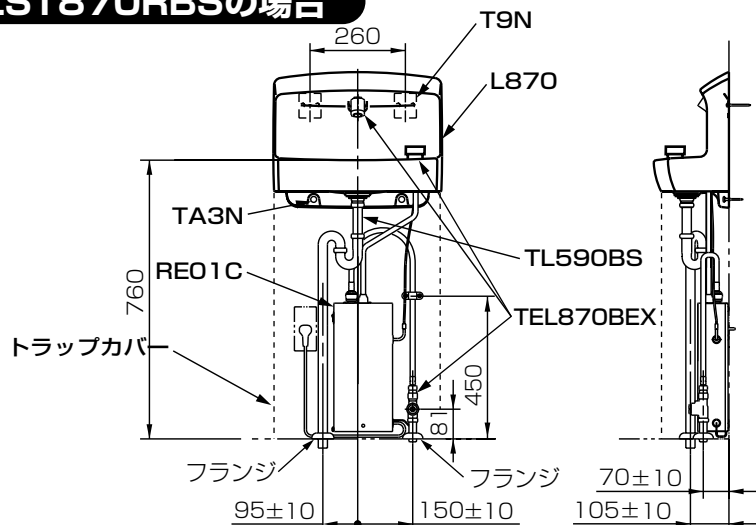
5 完成図

※品番によっては、図と現品の形状が一部異なることがあります。

LST570RBSの場合



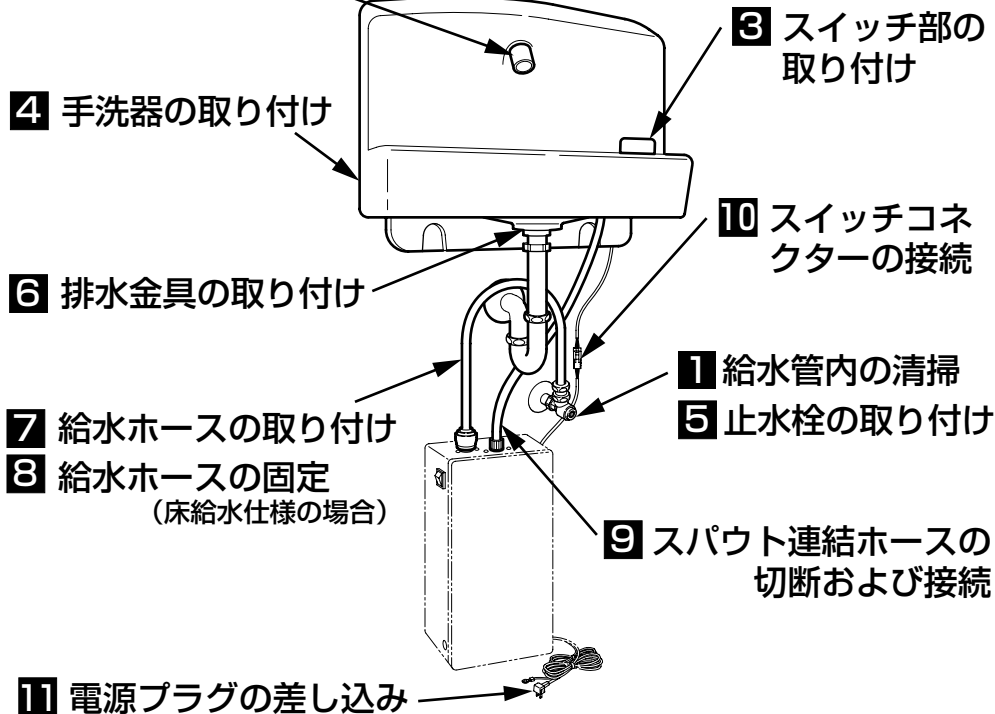
LST870RBSの場合



※トラップカバーを取り付ける際、床に給水・排水がある場合はフランジを必ず取り外してください。

6-1 施工手順

2 吐水口部の取り付け



注意

●施工手順どおりに行ってください。
施工手順が違くと、施工がしにくい場合があります。

1 給水管内の清掃

取り付ける前に必ず給水管内のごみ、砂などを完全に洗い流す。

重要

裏面へつづく

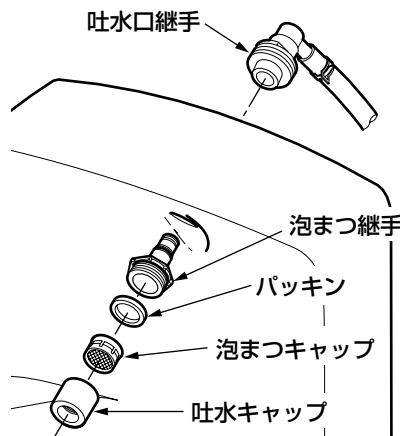
2 吐水口部の取り付け

①手洗器裏面の吐水口取付穴部の汚れを拭き取る。

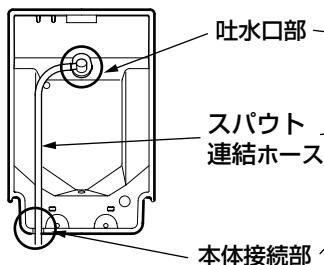
②吐水口継手に泡まつ継手をスパナなどで強く締め付ける。

③パッキン・泡まつキャップ・吐水キャップを取り付ける。

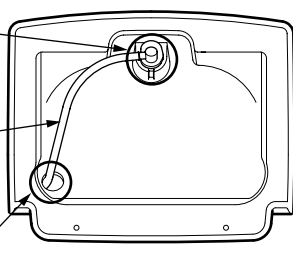
④下図を参考に、スパウト連結ホースを取りまわす。



● L570の場合



● L870の場合



注意

- スパウト連結ホースは変形やねじれのないよう取り扱いに注意してください。
- スパウト連結ホースの防露対策は必要に応じて現場にて行ってください。
- スパウト連結ホースの取り出し位置、取りまわしには注意してください。

3 スイッチ部の取り付け

①スイッチ部より、六角ナット・菊座金を取り外す。

②手洗器のスイッチ取付穴に台座を挿入する。

③手洗器裏面より台座に菊座金を挿入し、六角ナットをねじ込む。

④手洗器表面より台座部を締め付ける。

注意

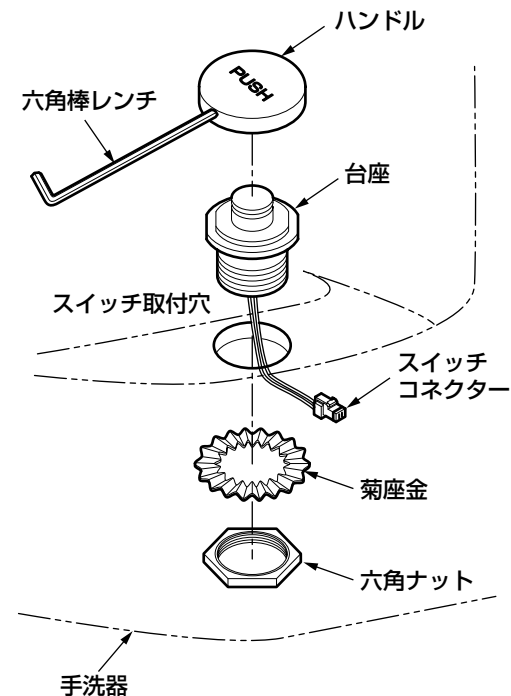
締め付けは、スパナなどで確実に行ってください。

⑤ハンドルを取り付け、六角棒レンチで締め付ける。

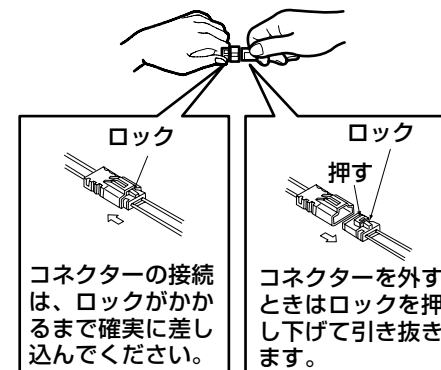
⑥ (L570の場合)
吐水口の中継コードのコンネクターに接続する。

注意

コンネクターの接続はロックが確実にかかるまで差し込んでください。また、抜き差し時に防水用リングを傷つけないでください。



●コンネクターの抜き差し要領



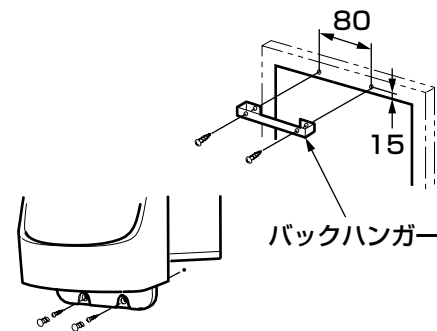
コネクターの接続は、ロックがかかるまで確実に差し込んでください。

コネクターを外すときはロックを押し下げて引き抜きます。

4 手洗器の取り付け

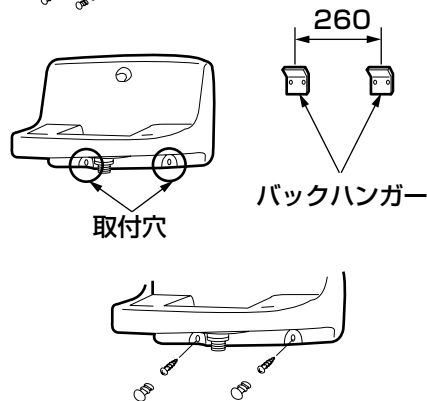
● L570の場合

- ①バックハンガーを所定の位置に取り付ける。
- ②手洗器をバックハンガーに引っかけて仮据えし、上部を押さえ手洗器が水平であることを確認する。
- ③下部の取付穴の位置をけがき下穴をあけ、木ねじで固定する。(2カ所)



● L870の場合

- ①バックハンガーを所定の位置に取り付ける。
- ②手洗器を仮付けして、取付穴の位置をけがき、下穴をあける。(2カ所)
- ③再度、手洗器を取り付けて木ねじで固定する。

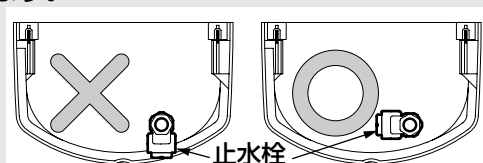


5 止水栓の取り付け

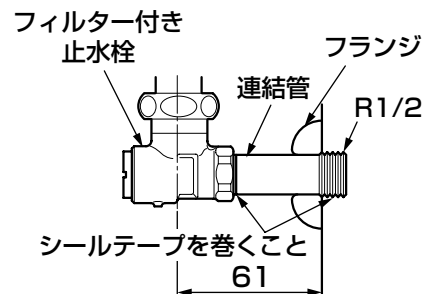
フランジ、連結管、フィルター付き止水栓を取り付ける。

注意

手洗器L570(床給水仕様)にトラップカバーを取り付ける場合、止水栓を90°傾けた位置に取り付けてください。トラップカバーが取り付けられない可能性があります。



〈壁給水の場合〉



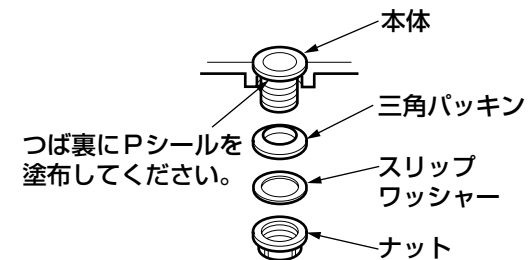
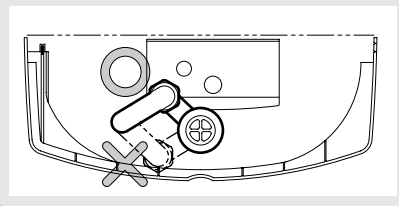
以後の作業は電気温水器(湯ぽっと1)の施工説明書と合わせてご覧ください。

6 排水金具の取り付け

排水金具を取り付ける。

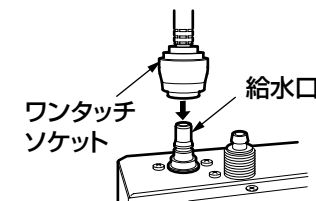
注意

手洗器L870(床給水仕様)にトラップカバーを取り付ける場合、排水金具の六角の締め付け箇所は奥側で締め付けてください。トラップカバーが取り付けられない可能性があります。



7 給水ホースの取り付け

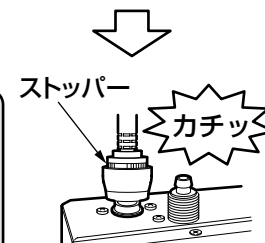
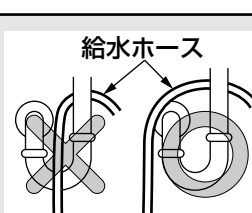
- ①給水ホースのワンタッチソケットを電気温水器の給水口にまっすぐに「カチッ」と音がするまで確実に差し込む。
※スリーブが移動してグリーン色のストッパーが見えることを確認してください。



- ②ワンタッチソケットの反対側は止水栓に接続する。

注意

- 差し込み後、給水ホースが抜けないことを確認してください。
- 壁排水の場合は、必ず排水金具の左側を回して取り付けてください。給水ホースが折れる可能性があります。

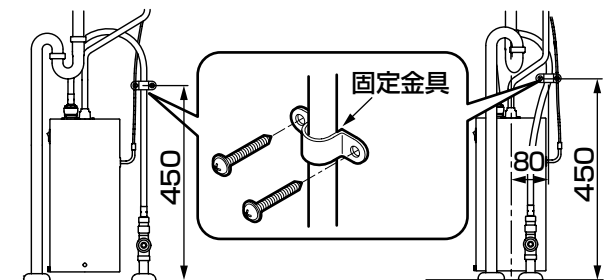


8 給水ホースの固定 (床給水仕様の場合)

給水ホースを固定金具で固定する。

注意

固定金具は決められた位置に必ず取り付けてください。給水ホースが折れたり、トラップカバーが取り付けられない可能性があります。



〈L870の場合〉

横方向は止水栓上、床から450mmの位置に取り付ける。

〈L570の場合〉

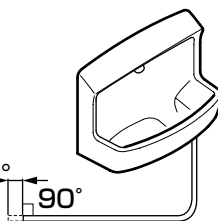
センターより80mm、床から450mmの位置に取り付ける。

9 スパウト連結ホースの切断および接続

①スパウト連結ホースを電気温水器の接続口に合うように適切な長さに切断する。

※カッターなどを用い、**切断面が垂直になるよう行ってください。**

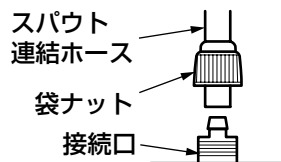
機能部の接続口に合うように切断します。



②スパウト連結ホースを接続口に差し込む。

③袋ナットを**手で締め付ける。**

切断後の端面の仕上げにご注意ください。



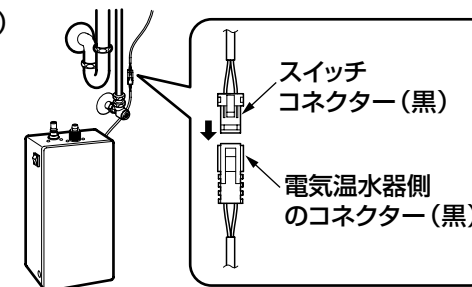
注意

- スパウト連結ホースが確実に差し込まれているか確認してください。
- スパウト連結ホースが折れ曲がることのないように注意してください。
- 給水ホースの手前にスパウト連結ホースが来るように注意してください。

10 スイッチコネクターの接続

スイッチ部からのスイッチコネクター (黒) を電気温水器側のコネクター (黒) に接続する。

(コネクターの抜き差し要領は **3** 「スイッチ部の取付け」を参照してください。)

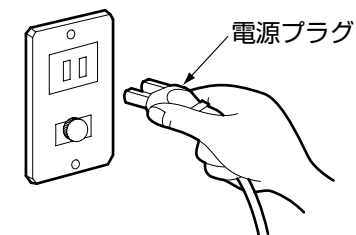


11 電源プラグの差し込み

電気温水器の電源プラグをコンセントに差し込む。

注意

この時電気温水器のスイッチを絶対に入れないでください。



7

試運転および調節

1. 試運転

取り付けが完了したあと、次の方法で試運転を行ってください。

① 水漏れの確認

止水栓を開き、連結管やスパウト連結ホースの接続部から水漏れがないか確認してください。

② 水を出す・止める

- タッチスイッチを押すと水が出ます。
- タッチスイッチを一度押すと約5秒後に自動的に水が止まります。(オートストップ機能)
- タッチスイッチを一度押し、5秒以内に再度タッチスイッチを押すと水が止まります。(吐水/止水機能)

注意

- 初回は電気温水器が満水になるまで約20秒かかります。
- 電源投入後、最初の3回はスイッチを押すと約5分間水が出ます。もう一度スイッチを押すと水が止まります。

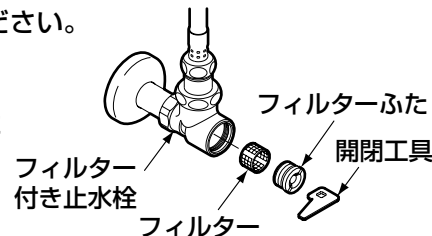
※正常に動作しない場合は、「6-4 施工手順」の「10 スイッチコネクターの接続」から再度ご確認ください。

2. フィルターの掃除

取り付け後は必ずフィルターを掃除してください。

フィルターが詰まると流量が少なくなったり、十分な機能が発揮されなくなります。また、お客様にも時々掃除していただくようにご説明願います。

※フィルターを掃除する際は、付属の開閉工具で止水栓を開けたあと、フィルターふたを外してください。

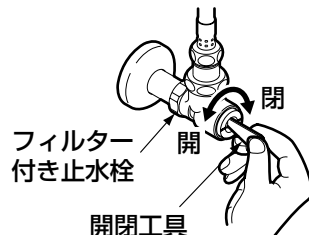


3. 流量の調節

止水栓内部に、定流量弁(4L/min)を内蔵していますので、流量の調節は不要です。

止水栓は全開 でご利用ください。

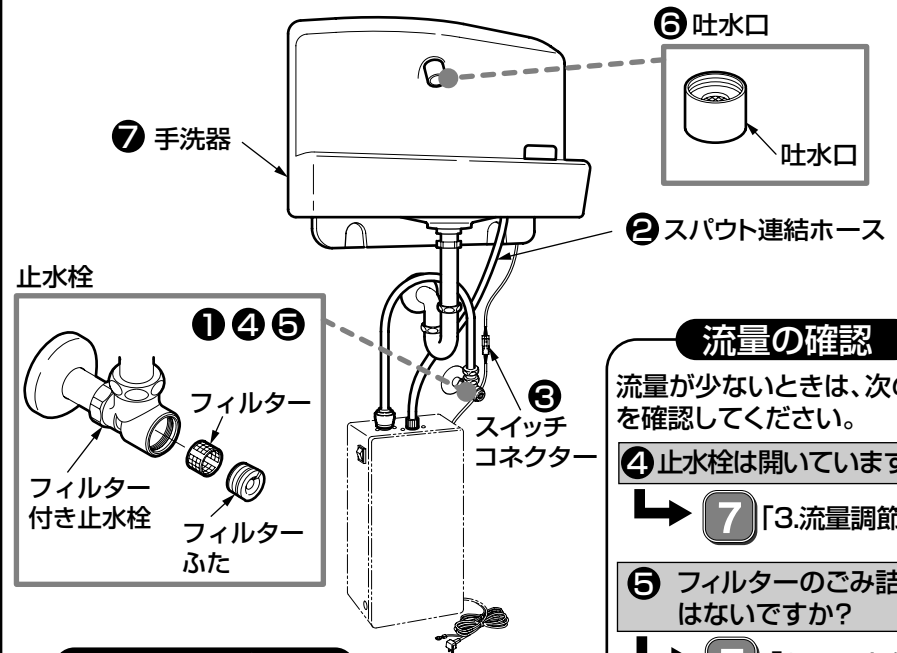
ただし、水の勢が強すぎて衣服などをぬらすおそれがある場合は、付属の開閉工具でフィルター付き止水栓を回して、流量を調節してください。



8

点検項目

取り付けが完了したあと、次の項目を確認してください。



流量の確認

流量が少ないときは、次の項目を確認してください。

- ④ 止水栓は開いていますか？
➡ ⑦ 「3.流量調節」参照
- ⑤ フィルターのごみ詰まりはないですか？
➡ ⑦ 「2.フィルターの掃除」参照
- ⑥ 吐水口のごみ詰まりはないですか？
➡ 吐水口の掃除をする。

水漏れの確認

水漏れがないか確認してください。

- ① 止水栓部の水漏れはないですか？
➡ 6-3 - ⑤ 「止水栓の取り付け」参照
- ② スパウト連結ホースはしっかり接続されていますか？
➡ 6-4 - ⑨ 「スパウト連結ホースの切断および接続」参照

コネクターの確認

コネクタがしっかり差し込まれているか確認してください。

- ③ コネクタはしっかり差し込まれていますか？
➡ 6-4 - ⑩ 「スイッチコネクターの接続」参照

ガッツキの確認

ガッツキがないか確認してください。

- ⑦ 手洗器のガッツキはないですか？
➡ 6-3 - ④ 「手洗器の取り付け」参照