

TOTO

清水器兼用ハンドシャワー混合栓


TKW38PJ型




商品の機能が十分に発揮されるように、この施工説明書の内容に沿って正しく取り付けてください。取り付け後は、お客様にご使用方法を十分にご説明ください。


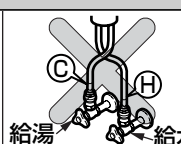

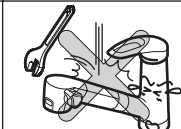
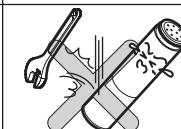
1.1 安全上の注意 (安全のために必ずお守りください。)

取り付け前に、この「安全上の注意」をよくお読みのうえ、正しく取り付けてください。

- この説明書では商品を安全に正しく取り付けいただき、お客様や他の人々への危害や財産への損害を未然に防止するために、いろいろな表示をしています。その表示と意味は次のようになっています。
- お守りいただく内容の種類を、次の絵表示で区分し、説明しています。

表示	意味
 注意	この表示の欄の内容を無視して誤った取り扱いをすると、傷害または物的損害が発生する可能性があります。

	してはいけない「禁止」内容です。
	分解しないでください。
	必ず実行していただく「強制」内容です。



注意	
	<p>湯水を逆に配管しないでください。 水を出そうとしても、湯が出てやけどをすることがあります。</p> 
	<p>給湯温度は60℃より高温で使用しないでください。 60℃より高温でご使用になると、カートリッジの破損により浄水性能を維持できなくなるおそれがあります。</p> 
	<p>強い力や衝撃を与えないでください。 故障や水漏れの原因になります。</p> 
	<p>カートリッジを落としたり、カートリッジに強い力や衝撃を与えないでください。 カートリッジが破損・変形し、十分な性能を発揮できなくなります。</p> 

注意	
	<p>禁止</p> <p>本商品TKW38PJ型にはTN503UH2 (アルカリイオン水生成器用本体分岐金具) を取り付けないでください。</p> <p>アルカリイオン水生成器の接続ホースが外れ、水漏れして家財などをめらす財産損害発生のおそれがあります。</p> 
	<p>分解禁止</p> <p>この説明書に記載された項目以外は、分解・改造しないでください。</p> <p>故障や水漏れの原因になります。</p> 
	<p>必ず実行</p> <p>フィルターの掃除をする際は、いきなり袋ナットをゆるめずに、止水栓を閉めてから行ってください。また、ホースが熱くないことを確認してください。</p> <p>湯水が噴き出して、やけどや家財などをめらす財産損害発生のおそれがあります。</p> 
	<p>凍結が予想される場所でご使用になる場合は、配管部に保温材を巻いてください。また、寒冷地用の場合は、「9 寒冷地用の水抜き方法」を参照のうえ、凍結予防を確実に行ってください。</p> <p>部品が破損し、水漏れして家財などをめらす財産損害発生のおそれがあります。</p> 
	<p>水道水および飲用可能な井戸水をご使用ください。</p> <p>故障や水漏れの原因となります。また、体調を損なうおそれがあります。</p> 

1-2

安全上の注意 (安全のために必ずお守りください。)

注意

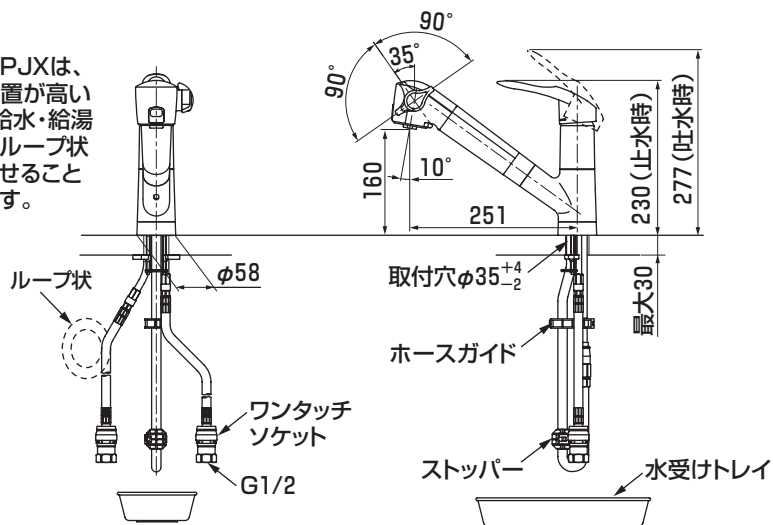
<p>必ず実行</p>	<p>清水吐水口に汚れた手で触れたり、ハンドシャワーを水中に没するような使い方はしないでください。</p> <p>清水吐水口部に一般細菌が増えやすくなり、体調を損なうおそれがあります。</p>	 <p>清水吐水口</p>
<p>禁止</p>	<p>寒冷地用</p> <p>水抜コックは水抜き以外の目的で開けないでください。</p> <p>水抜コックをいきなり開けると高温の湯が出てやけどをしたり、湯水が噴き出して、家財などをめらす財産損害発生のおそれがあります。</p>	 <p>水抜コック</p>

2

完成図

※品番によっては、図と現品の形状が一部異なります。

※TKW38PJXは、止水栓位置が高い場合は、給水・給湯ホースをループ状に施工させることも可能です。



3

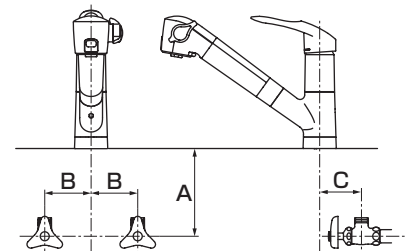
仕様

給水・給湯圧力	最低必要水圧	0.05MPa(流動圧)
	最高水圧	0.75MPa(静水圧)
使用最高温度		60℃以下
使用可能水質		水道水および飲用可能な井戸水
使用環境温度	一般地用	1~40℃
	寒冷地用	-20~40℃ (ただし、0℃以下は水を抜いた状態)
用途		一般住宅台所用

4

取り付け前に

- 給水圧力が0.75MPaを超える場合は、市販の減圧弁で0.2~0.3MPa程度に減圧してください。快適に水栓をお使いいただくためには、0.2~0.3MPa程度の水圧をおすすめします。
- 誤操作などによるやけど防止のため、給水圧力は給湯圧力より必ず高くするか、同圧になるようにしてください。また、湯側を加圧する場合でも、必ず湯側圧力を水側より低くしてください。
- 誤操作などによるやけど防止およびカートリッジ保護のため、給湯温度は60℃以下に設定してください。
- 給湯機からの給湯管は、抵抗を少なくするため最短距離で配管し、配管には必ず保温材を巻いてください。
- 瞬間式給湯機の場合、給湯機的能力・水圧などの条件により、給湯機が着火しないことがあります。
- 梱包前に通水検査をしていますので、商品内に水が残っている可能性がありますが、商品には問題ありません。(ただし、カートリッジは未通水)
- 水勢調節および器具の点検を容易にするために、別途止水栓を必ずご用意ください。右図に示す範囲内の止水栓位置にて、施工が可能です。

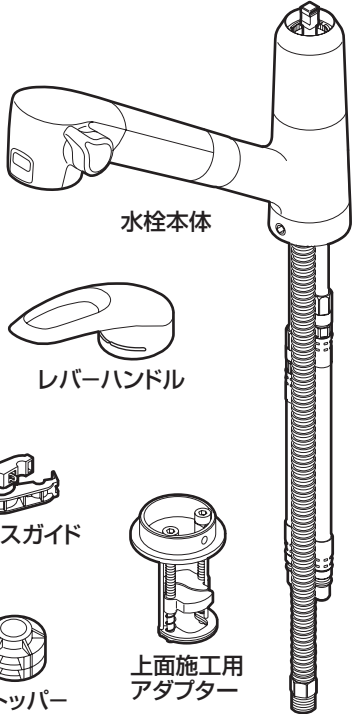
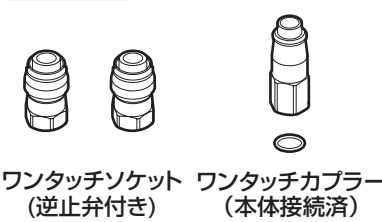




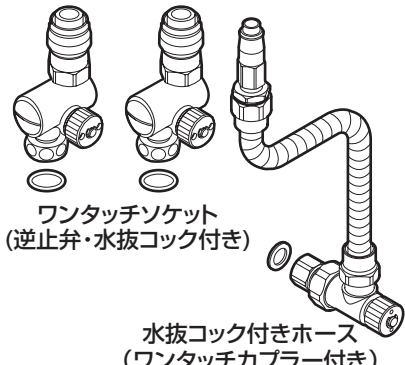
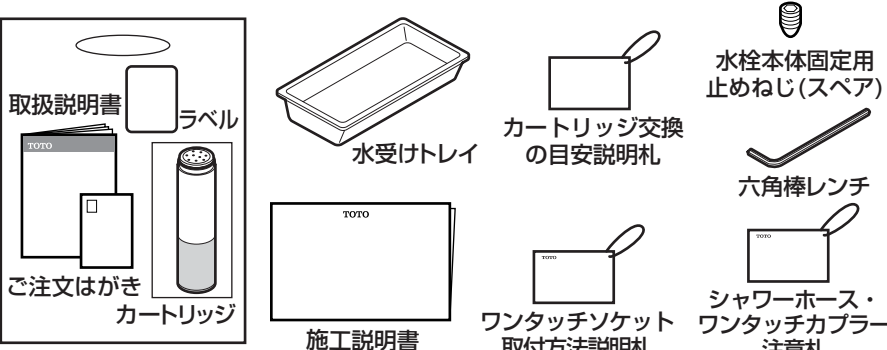


品番	A	B	
TKW38PJX	260~450		
TKW38PJ1X	355~385	75±25	±70
TKW38PJX			
TKW38PJ1KX	350~370		

5

部品の確認

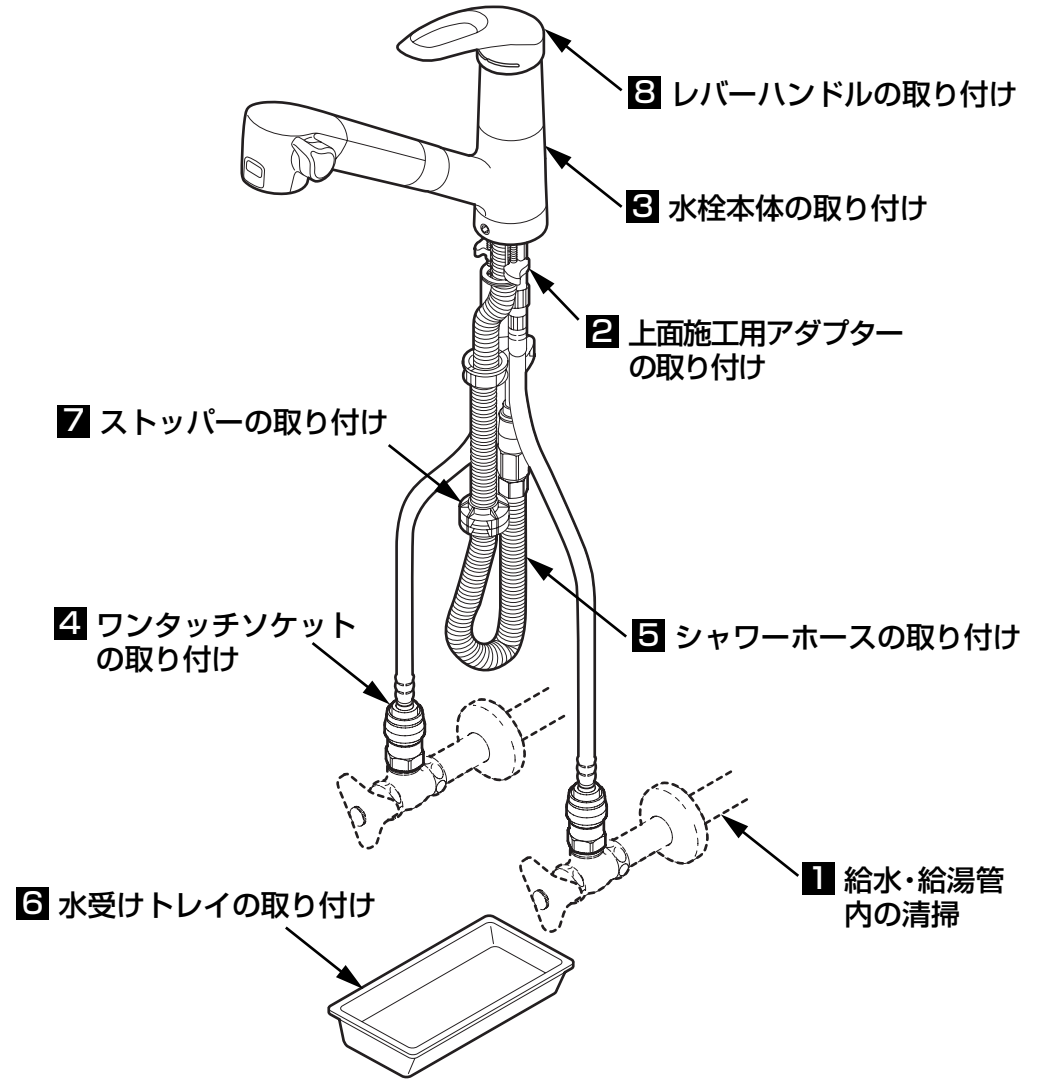
次の部品があることを確認してください。

水栓本体部	 <p>水栓本体</p>	<p>一般地用</p>  <p>ワンタッチソケット (逆止弁付き) ワンタッチカプラー (本体接続済)</p>
	 <p>レバーハンドル</p>  <p>ホースガイド</p>  <p>ストッパー</p>  <p>上面施工用アダプター</p>	<p>寒冷地用</p>  <p>ワンタッチソケット (逆止弁・水抜コック付き) 水抜コック付きホース (ワンタッチカプラー付き)</p>
その他	 <p>取扱説明書 ラベル 水栓本体固定用止めねじ(スベア) カートリッジ交換の目安説明札 六角棒レンチ</p> <p>ご注文はがき カートリッジ 施工説明書 ワンタッチソケット取付方法説明札 シャワーホース・ワンタッチカプラー注意札</p> <p>水受けトレイ</p>	

※品番によっては、図と現品の形状が一部異なります。
 ※品番によっては、水受けトレイは同梱されていません。

6-1

施工手順



1 給水・給湯管内の清掃

取り付ける前に **必ず給水・給湯管内のごみ、砂などを完全に洗い流す。**

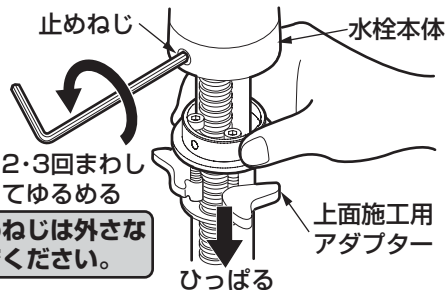
重要

2 上面施工用アダプターの取り付け

上面施工用アダプター施工上の注意点

- 上面施工用アダプターは、**正しく取り付け**てください。カウンター内への水漏れや、水栓本体の固定強度が低下して本体にガタが発生するなど、不具合の原因となります。
- ステンレス製カウンターで補強板がない場合は**固めの補強板(合板など)を取り付けて**ください。
- 補強板が**十分乾燥した状態**で取り付けてください。
- 補強板に湿り気がある場合は水気をふき取り**ドライヤーで乾かして**ください。
- 取付面に**養生シート**などがあれば取り除いてください。
- 取り付け可能なカウンター穴径は **φ33~φ39** です。
- 電動ドライバーを使用する場合は、クラッチ作動トルクを **2~3.4N・mの範囲** に必ず設定してください。
なお、クラッチ回転速度を**「低速」にしないで**ください。トルクが大きくなり、器具が破損するおそれがあります。

① 水栓本体下部の止めねじをゆるめる。



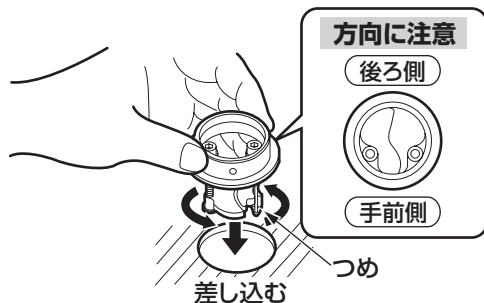
② 上面施工用アダプターを外す。

③ つめを閉じた状態にする。

④ 上面施工用アダプターをカウンターの穴に差し込む。

注意

上面施工用アダプターの方向に十分に注意してください。



⑤ 手前に当たるまでずらす。

注意

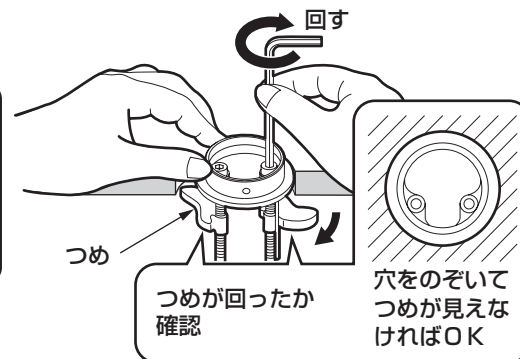
手前にずらさないとお水栓本体のガタツキ発生やカウンター内への水漏れのおそれがあります。



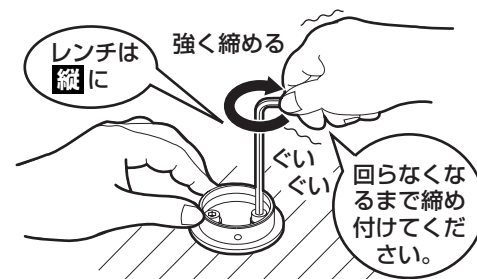
⑥ つめを広げる。

注意

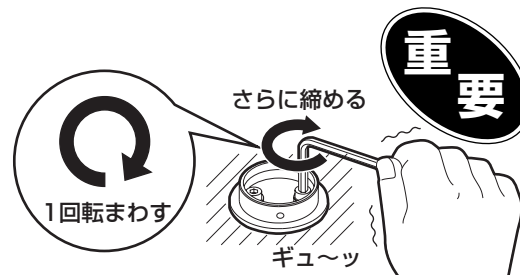
締め付け後は、固定つめが回っていることを確認してください。固定つめが回っていない場合、一度ボルトをゆるめたあと、再度締め直してください。



⑦ 六角棒レンチを縦にしてボルトを左右均等に締める。



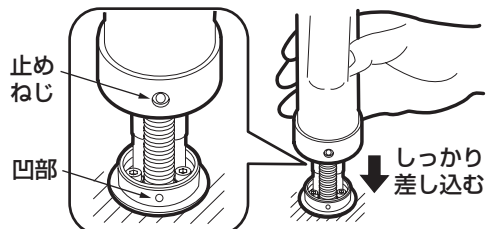
⑧ さらに六角棒レンチを横にしてボルトを**1回転増締めして**確実に固定する。



裏面へつづく

3 水栓本体の取り付け

- ①先にシャワーホースを上面施工用アダプターに通し、給水・給湯ホースを通す。
- ②水栓本体の止めねじと上面施工用アダプターの凹部を合わせるようにしっかり差し込む。



※水栓が入らない場合には、止めねじを少しゆるめてください。

注意

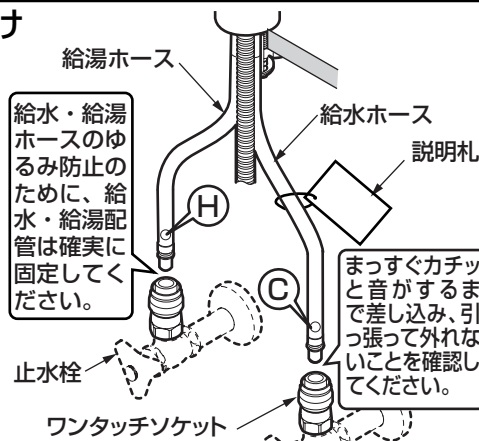
水栓本体に浮きがないよう注意してください。

- ③水栓本体の止めねじを締めて水栓本体を固定する。
- ④カバーを回し、止めねじをかくす。



4 ワンタッチソケットの取り付け

- ①ワンタッチソケットを止水栓に固定する。
- ②給水・給湯ホースに異物の付着がないことを確認し、ワンタッチソケットにまっすぐ奥まで（カチッと音がするまで）確実に差し込む。



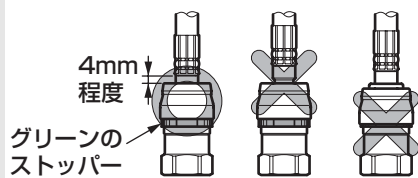
※この際、同梱の「ワンタッチソケット取付方法」の説明札を必ずホースに通してください。

まっすぐカチッと音がするまで差し込み、引っ張って外れないことを確認してください。

取り付け後の確認

重要

- ホースをまっすぐ引っ張って外れないこと
- 奥まで確実に差し込まれていること

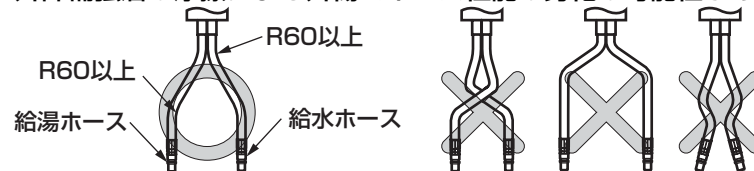


<ワンタッチソケットを取り外す場合>



給水・給湯ホース施工上の注意点

- ホースを必要以上の力で曲げて折らないように注意してください。万一折れた場合は、指でつまんで元どおりにしてください。
- ホースの折れに、ご注意ください。ホースの最小曲げ半径は60mmです。それよりも小さく曲げて使用しますと、ホースが折れ、折れた部分で早期破損を生じる可能性があります。
- ホースを水栓本体端面から極端に屈曲して施工しないでください。
- ホースを無理に引っ張らないでください。ホースが折れる可能性があります。
- ホース同士の不要な接触は避けてください。外部補強層の摩擦による外傷でホース性能の劣化の可能性があります。



5-1 シャワーホースの取り付け

一般地用の場合

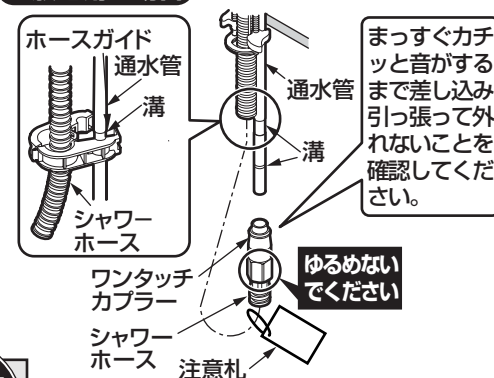
- ①ワンタッチカプラーを通水管にカチッと音がして、それ以上差し込めなくなるまでまっすぐ差し込む。

注意

異物の付着がないことを確認してください。

※この際、同梱の「シャワーホース・ワンタッチカプラー」の注意札を必ずホースに通してください。

- ②ホースガイドにシャワーホースが通るようにしてホースガイドを通水管の溝にしっかり取り付ける。



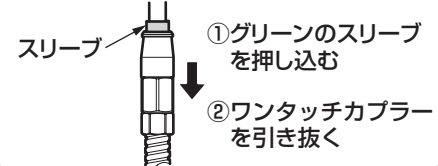
取り付け後の確認

重要

- 溝が隠れていること
- グリーンのスリーブが5mm程度出ていること
- ワンタッチカプラーをまっすぐ引っ張って外れないこと



<ワンタッチカプラーを取り外す場合>



5.2 シャワーホースの取り付け

寒冷地用の場合

- ①水抜コック付きホースをシャワーホースに接続する。

注意

- パッキンが入っていることを確認してください。
- 異物の付着がないことを確認してください。

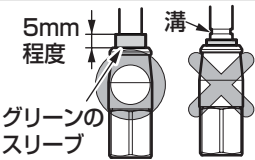
- ②ワンタッチカプラーを通水管に **カチッ** と音がして、それ以上差し込めなくなるまで **まっすぐ** 差し込む。

※この際、同梱の「シャワーホース・ワンタッチカプラー」の注意札を必ずホースに通してください。

- ③ホースガイドにシャワーホースが通るようにしてホースガイドを通水管の溝にしっかり取り付ける。

取り付け後の確認

- 溝が隠れていること
- グリーンのスリーブが5mm程度出ていること
- ワンタッチカプラーをまっすぐ引っ張って外れないこと



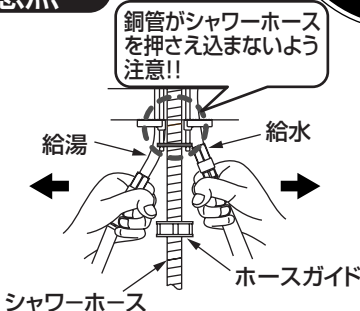
重要

シャワーホース施工上の注意点

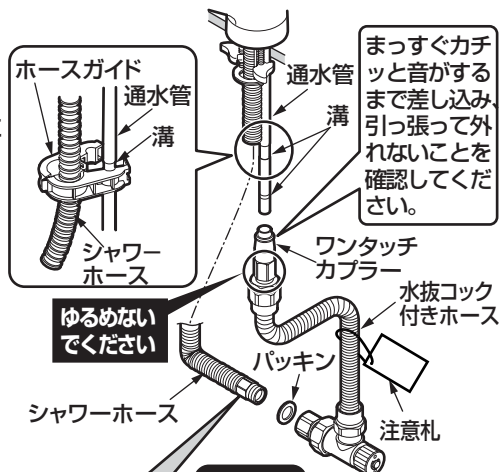
ハンドシャワーを引き出し、シャワーホースがスムーズに動くか確認してください。

シャワーホースがスムーズに動かない場合は、給水・給湯の銅管およびホース部がシャワーホースを押さえ込まないように、銅管を曲げて施工してください。

また、ホースガイドは必ず取り付けてください。



重要



注意

接続時、絶対にシャワーホース側のナットを回さないでください。

<ワンタッチカプラーを取り外す場合>



6 水受けトレイの取り付け

水受けトレイは万一、ホースの伝い水がキャビネット内に落ちた場合の受け皿となります。

- ①キャビネット床面のごみ、ホコリを取り除く。
- ②水受けトレイ底面の接着テープの紙をはがし、キャビネット床面に強く押し付けて固定する。
※できるだけ水栓本体の真下に設置してください。
※品番によっては、水受けトレイは同梱されていません。

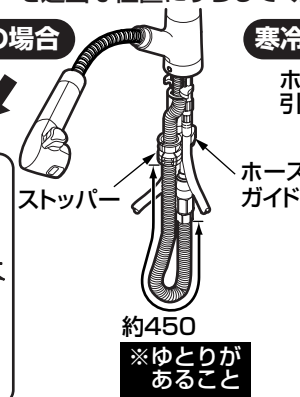


7 ストッパーの取り付け

ストッパーを下図の要領でシャワーホースに取り付ける。
※ホースを引き出した状態(ストッパーはホースガイドに接触するまで)でホースにゆとりがないときは、ストッパーを適当な位置にずらしてください。

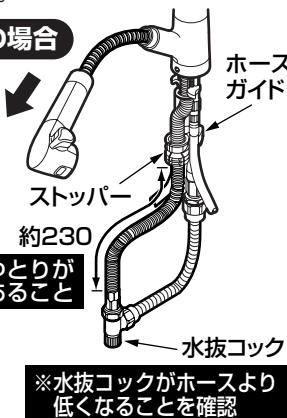
一般地用の場合

ホースを引き出す

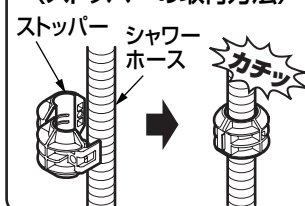


寒冷地用の場合

ホースを引き出す



<ストッパーの取付方法>

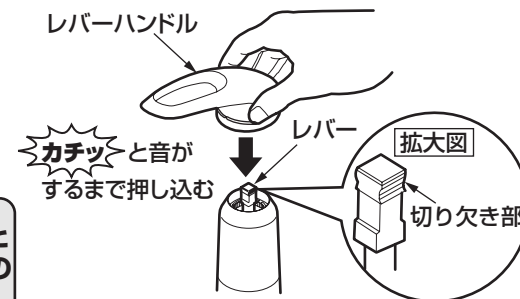


8 レバーハンドルの取り付け

- ①レバーハンドルとレバーの方向に注意し、押し込む。
- ②レバーハンドルが容易に抜けないことを確認する。

注意

レバーハンドルとレバーの切り欠きの方向に注意してください。レバーの切り欠きは**両サイド**にあります。

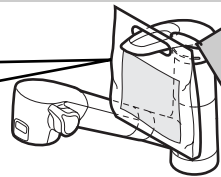


7

施工後の調節

施工時にはカートリッジを取り付けないでください。実際に水栓を使うお客様に取り付けていただきます。

カートリッジが入ったビニール袋は水栓のレバーハンドルに引っかけてください。



ハンドルに取り付けてある説明札は、取り外さないでください。

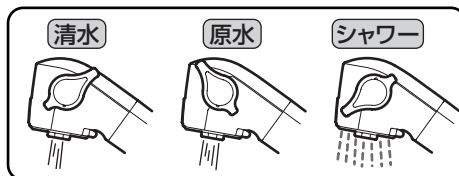
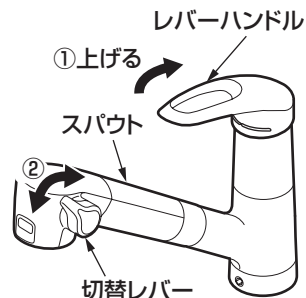
1. 水出し確認

①取り付けが完了したあと、配管部の元栓を開け、スパウトから水が出るか確認する。

②切替レバーを操作し、水流が切り替わることを確認する。(清水→原水→シャワー)

※水圧が高い(0.55~0.75MPa)場合、および温度調節がうまくできない場合は、レバーハンドルを湯側(左)いっぱい回した時と、水側(右)いっぱい回した時に、どちらも原水またはシャワーモードにて約15秒で2Lのやかんを満たす程度の流量になるよう止水栓を調節してください。

※カートリッジは取り付けずに原水またはシャワーにて湯と水の吐水量を調節してください。

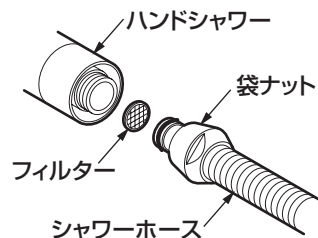


2. フィルターの掃除

取り付け後は必ずフィルターを掃除してください。

フィルターが詰まると流量が少なくなったり、水または、熱湯しか出なくなるなど、十分な機能が発揮されなくなります。また、お客様にも時々掃除していただくようにご説明願います。

※フィルターを掃除する際は、必ず止水栓を閉めてから行ってください。また、ホースが熱くないことを確認してください。(詳しくは取扱説明書の「日ごろのお手入れ」を参照してください。)



8

使用上の注意

ご使用中に以下のような現象が発生することがありますが、**故障ではありません。**お客様に十分にご説明ください。

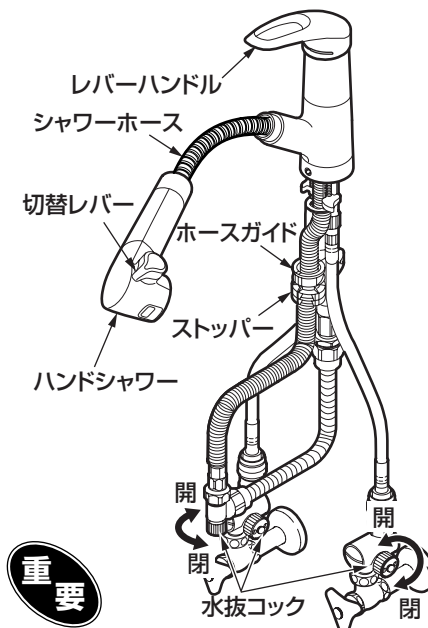
現象	説明
急に湯・水を止めると、ハンドル操作が重く感じる。	急に水を止めると、「ドン」といった不快な音が発生することがあります。この商品は、急なハンドル操作をしたときに抵抗をもたせることで、この不快な現象を低減させる機構がはたしているため、故障ではありません。
使いはじめにくらべて、しばらく使用すると、ハンドル操作が重く感じる。	ご使用により商品内部の部品がなじみ、安定したことによるもので、故障ではありません。

9

寒冷地用の水抜き方法

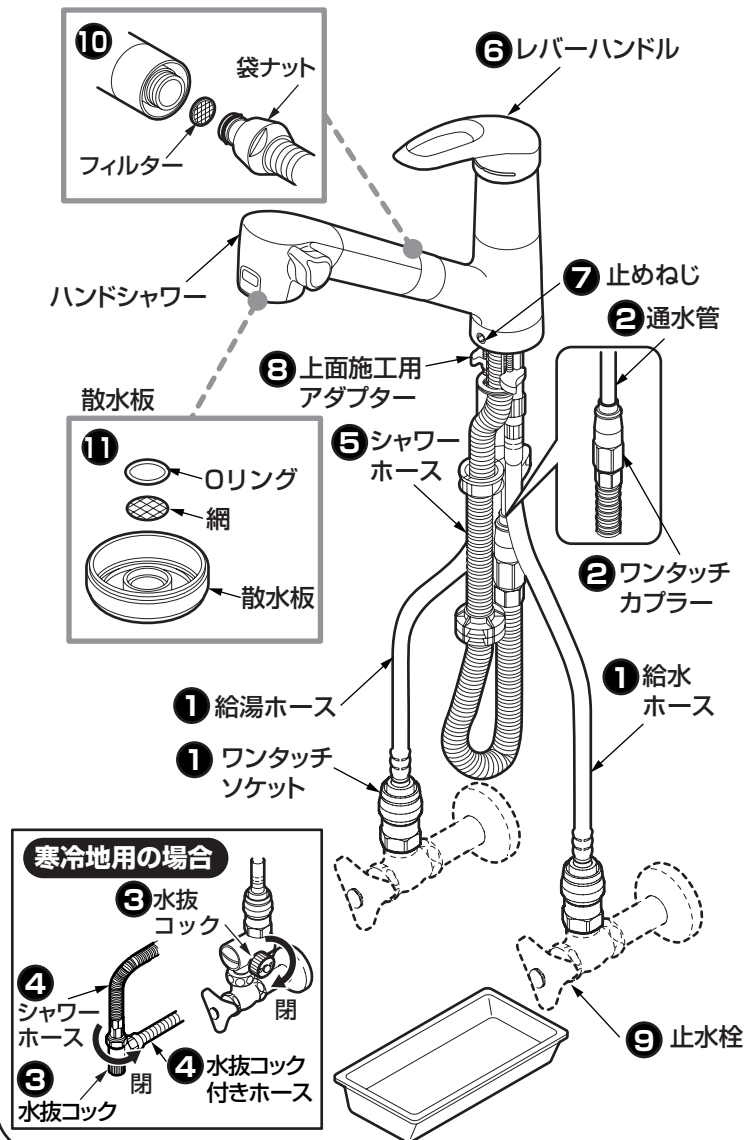
凍結が予想される時期に施工された場合は、水抜きを行っておいください。またお客様にも水抜き方法をご説明ください。

1. 配管部の元栓を閉め、水抜栓(配管部)を開ける。
2. レバーハンドルを中央位置で上げる。
3. シャワーホースを引き出す。
シャワーホースに取り付けられているストッパーがホースガイドに当たるまでシャワーホースを引き出してください。
4. 全ての水抜コック(3カ所)を開ける。
5. 切替レバーを数回切り替えながら、ホース内の水を抜く。
※水抜き完了後は必ず水抜コックを閉めてください。
6. 水抜き完了後は、必ずレバーハンドルを下げる。(水が出ない状態)



重要

取り付けが完了したあと、次の項目を確認してください。



水漏れの確認

水漏れがないか確認してください。

- ① 給水・給湯ホースはワンタッチソケットにしっかり差し込まれていますか？

↳ 6-3 - 4 「ワンタッチソケットの取り付け」参照

- ② ワンタッチカプラーは通水管にしっかり差し込まれていますか？

↳ 6-3 6-4 - 5 「シャワーホースの取り付け」参照

寒冷地用の場合

- ③ 水抜コックは、しっかり閉まっていますか？

↳ 水抜コックを閉める。

- ④ シャワーホースは、水抜コック付きホースにしっかり接続していますか？

↳ 6-4 - 5 「シャワーホースの取り付け」参照

動作確認

ハンドシャワーの動作はスムーズに行えるか確認してください。

- ⑤ シャワーホースにゆとりはありますか？

↳ 6-4 - 7 「ストッパーの取り付け」参照

ガタツキの確認

ガタツキがないか確認してください。

- ⑥ レバーハンドルはしっかり差し込まれていますか？

↳ 6-4 - 8 「レバーハンドルの取り付け」参照

- ⑦ 水栓本体の止めねじのゆるみはないですか？

↳ 6-3 - 3 「水栓本体の取り付け」参照

- ⑧ 上面施工用アダプターはしっかり固定されていますか？

↳ 6-2 - 2 「上面施工用アダプターの取り付け」参照

流量及び吐水温度の確認

流量が少ないときや、温度調節がうまくできない場合は、次の項目を確認してください。

- ⑨ 止水栓は開いていますか？

↳ 止水栓で流量を調節する。



- ⑩ フィルターのごみ詰まりはないですか？

↳ 7 2. フィルターの掃除 参照

- ⑪ 散水板のごみ詰まりはないですか？

↳ 散水板の掃除をする。

※同梱の取扱説明書は、必ずお客様にお渡しください。

再生紙を使用しています。