

TOTO



アクアオート サーモスタット混合栓（手洗器用グースネックタイプ） TEL52G型





商品の機能が十分に発揮されるように、この施工説明書の内容にそって正しく取り付けてください。取付け後は、お客様にご使用方法を十分に説明ください。




1 安全上の注意 (安全のために必ずお守りください)



取付け前に、この「安全上の注意」をよくお読みの上、正しく取り付けてください。


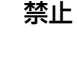

- この説明書では商品を安全に正しく取り付けていただき、お客様や他の人々への危害や財産への損害を未然に防止するために、いろいろな表示をしています。その表示と意味は次のようになっています。
- お守りいただく内容の種類を、次の絵表示で区分し、説明しています。

表示	意味
 警告	この表示の欄の内容を無視して誤った取扱いをすると、人が死亡又は重傷を負う可能性が想定される内容を示しています。
 注意	この表示の欄の内容を無視して誤った取扱いをすると、傷害又は物的損害が発生する可能性があることを示しています。

	してはいけない「禁止」内容です。
	風呂、シャワーなどの「水場での使用禁止」内容です。
	分解しないでください。
	必ず実行していただく「強制」内容です。

警告	
	コードを乱暴に扱ったり、ガタついているコンセントを使わないでください。 火災の原因になります。
	直流電流や異電圧の電源での使用は避けてください。 火災の原因になります。
	浴室など湿気の多い場所には設置しないでください。 故障・感電の原因になります。

警告	
	電源プラグをコンセントに差し込むときは根元までしっかり差し込んでください。 火災の原因になります。
	修理技術者以外の方は、決められた項目以外は絶対に分解・修理・改造は行わないでください。 故障・感電の原因になります。

注意	
	強い力や衝撃を与えないでください。 破損してけがをしたり、故障や水漏れの原因になります。
	凍結が予想される場所には設置しないでください。 部品が破損し、水漏れして家財などを濡らす財産損害発生のおそれがあります。 凍結のおそれがある場合は、周囲の温度が氷点下にならないようにしてください。 凍結による破損は、保証期間内でも有料修理となります。
	フィルター付止水栓の掃除をする際は、いきなりフィルターふたを緩めずに、止水栓を閉めてから行ってください。 湯水が噴き出して、やけどや家財などを濡らす財産損害発生のおそれがあります。

2

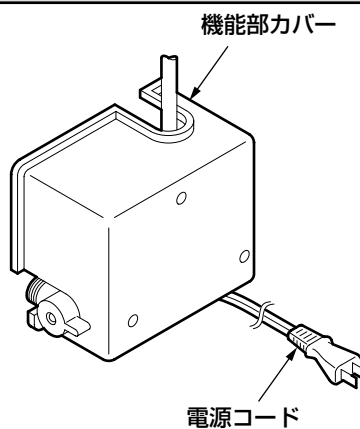
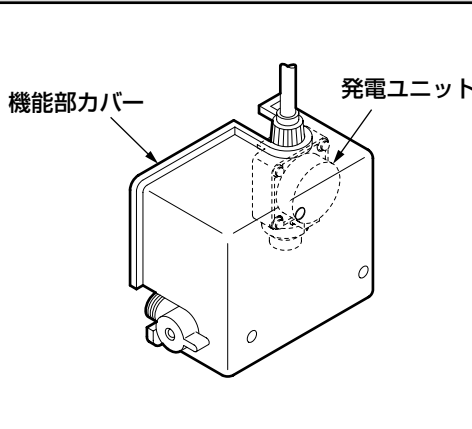
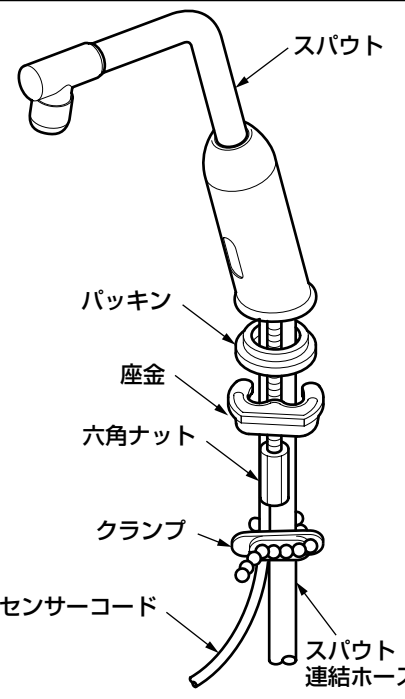
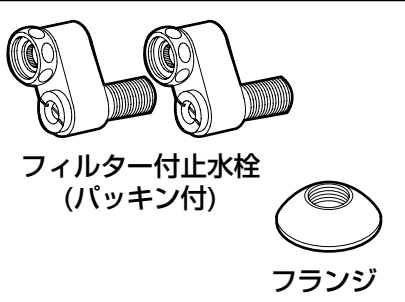
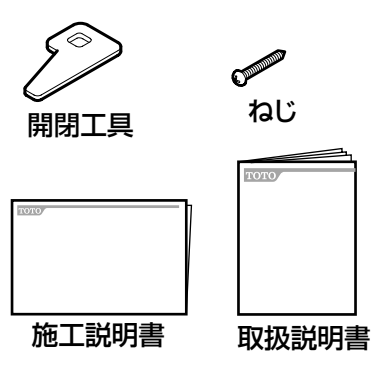
仕様

製品品番	TEL52G型	TEL52GW型
タイプ	AC100Vタイプ	発電タイプ
電源電圧	AC100V 50/60Hz	—
消費電力	待機時	0.4W
	動作時	0.6W
給水圧力	使用必要水圧	0.05MPa(流動圧) 0.06MPa(流動圧)
	最高水圧	0.75MPa(静水圧)
使用最高温度	85℃以下	
使用可能水質	水道水及び飲料可能な井戸水	
使用環境温度	0~40℃	
感知距離	220~290mm(白紙□300の場合) ※ただし、学習方式による感知距離変化型 (セットアップされる陶器により、自動で感知距離を設定します。)	
電源コード長さ	0.75m	—
センサーコード長さ	0.85m	
吐水流量	給水金具の定流量弁(4L/min)により上限カット 必要に応じ止水栓にて流量調節可能	
給水接続	PJ1/2	
用途	パブリック及び一般住宅手洗器用	

3

部品の確認

次の部品があることを確認してください。

機能部	AC100Vタイプ	発電タイプ
	 <p>機能部カバー 電源コード</p>	 <p>機能部カバー 発電ユニット</p>
スパウト部	 <p>スパウト パッキン 座金 六角ナット クランプ センサーコード スパウト連結ホース</p>	 <p>取付脚部 フィルター付止水栓(パッキン付) フランジ</p>
	 <p>開閉工具 ねじ 施工説明書 取扱説明書</p>	その他

4

取付け前に

1. 給水圧力の確認

- 給水圧力は給湯圧力より必ず高くするか、同圧になるようにしてください。
給水圧力が0.75MPaを超える場合、市販の減圧弁で0.2MPaに減圧してください。
快適に水栓をお使いいただくためには、0.2MPa程度の水圧をおすすめします。
- 給水圧力範囲は、0.05(発電タイプは0.06)~0.75MPaです。
この圧力範囲内でご使用ください。

2. 給湯温度の確認

- 誤動作などによるやけど防止のため、**60℃給湯**をおすすめします。
ただし、約50℃以上の湯は出さないようにしています。

3. 配管・配線について

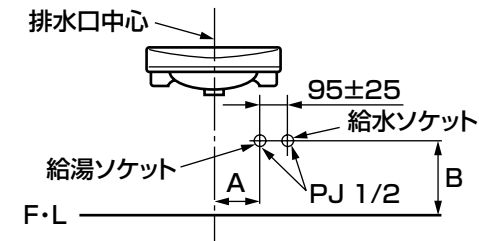
- 給湯機からの給湯管は抵抗を少なくするために最短距離で配管し、配管には必ず保温材を巻いてください。
- AC100Vタイプの場合、**電源はAC100V(50/60HZ)、最高消費電力は0.6W**です。
必ずこれに適した配線をしてください。
- 発電タイプは電源工事不要です。

4. その他

- センサー面を傷つけないよう十分ご注意ください。
- インバータや赤外線を用いた他の機器により誤動作することがあります。
- ステンレス製及びメッキを施した手洗器や洗面所にはご使用できません。(誤動作するおそれがあります。)
- 通水検査をしていますので水が残っている場合がありますが、商品には問題ありません。

5. 給・排水取り出し位置について

- 下表を参考の上、取り付けてください。
- 取付穴φ28に対応した製品をφ35には取り付けないでください。
製品と取付穴に隙間が発生し、取付穴から水漏れするおそれがあります。

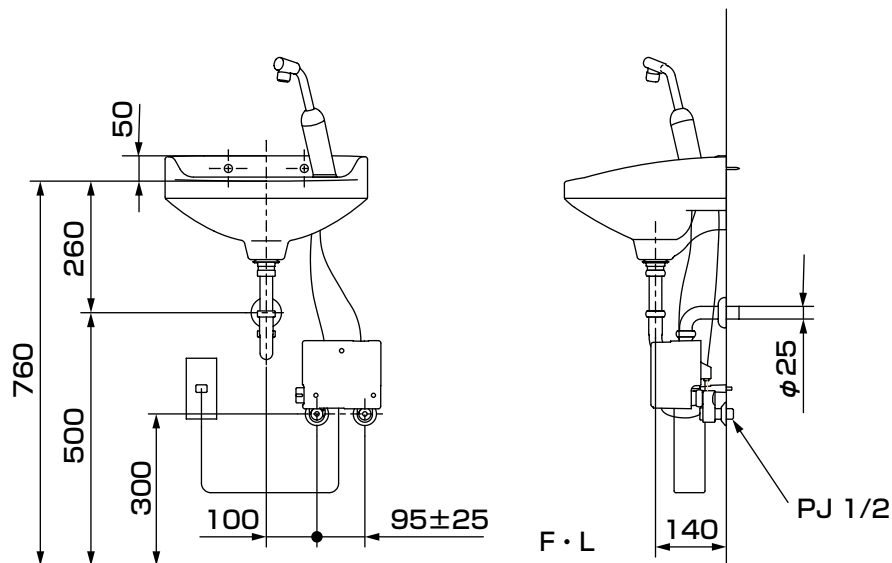


アクアオート製品品番	取付可能陶器品番	A	B	取付穴径
TEL52GX TEL52GWX	L5B・D	100	300	手洗器 φ28
	L8			
	L10D			
	L30D・DM			
	L34			

5 完成図 (例)

※品番によっては、図と現品の形状が一部異なることがあります。

L5D+TEL52GXの場合



6-1 施工手順

- 5 スパウトの仮締め
 - 11 スパウトの固定
 - 10 センサー内ランプの確認
 - 8 コネクタの接続
 - 6 スパウト連結ホースの切断
 - 7 スパウト連結ホースの接続
 - 1 給水管内の清掃
 - 3 取付脚の取付け
 - 2 機能部カバーの取外し
 - 4 機能部の取付け
 - 12 機能部カバーの取付け
 - 9 電源プラグの差込み (AC100Vタイプの場合)
- クラップで結束すること。ホース折曲がりのないように注意すること。

注意

- クリーンドライ(温風乾燥器)などのセットでは、クリーンドライのセンサービームが陶器内に入らないよう、それぞれを離してセットしてください。

1 給水管内の清掃

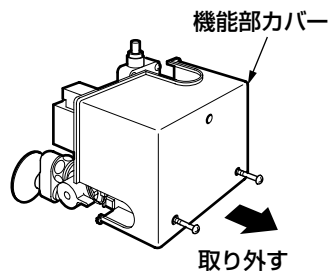
取り付ける前に **必ず給水管内のごみ、砂などを完全に洗い流す。**

重要

裏面へつづく

2 機能部カバーの取外し

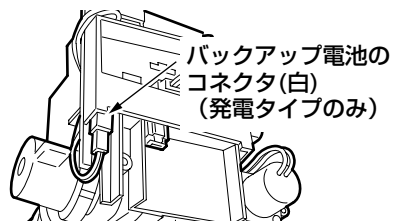
- ①機能部カバーを取り外す。



- ②発電タイプの場合、バックアップ電池のコネクタ(白)を差し込む。

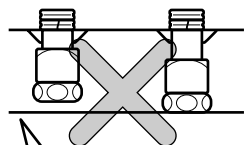
注意

発電タイプの場合、コネクタを接続後、機能部が作動可能になるまでに約2分かかります。

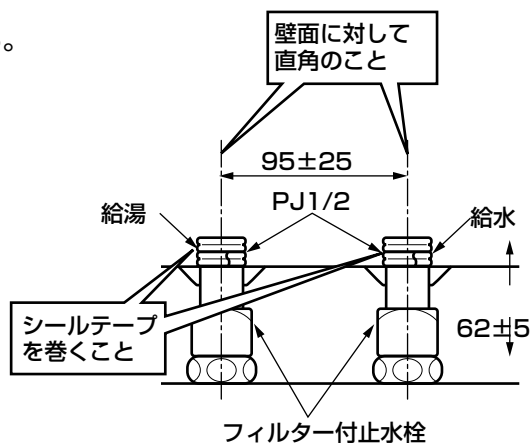


3 取付脚の取付け

- ①フィルター付止水栓を取り付ける。
(給水・給湯側)



左右止水栓の端面は壁面に対して平行で面一のこと

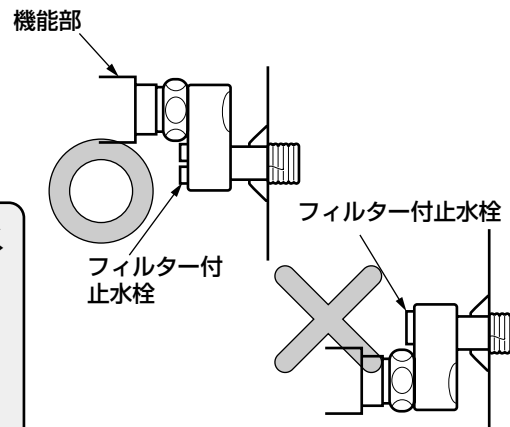


4 機能部の取付け

- ①フィルター付止水栓の袋ナットにパッキンを取り付ける。
②機能部を取り付ける。

注意

- パッキンを必ず取り付けてください。
- フィルター付止水栓は機能部の接続部が上になるように取り付けてください。
下になるとフィルターの掃除、及び止水栓の調節ができません。

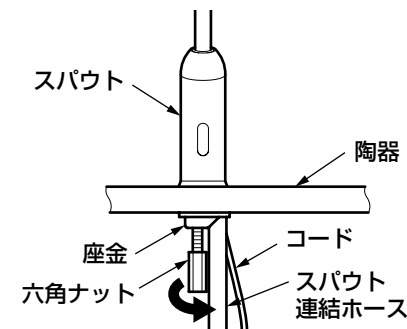


5 スパウトの仮締め

- ①スパウトを陶器に差し込む。
②吐水口を排水口方向に向け、座金を六角ナットで仮締める。

注意

スパウト連結ホースとコードのかみ込みに注意してください。

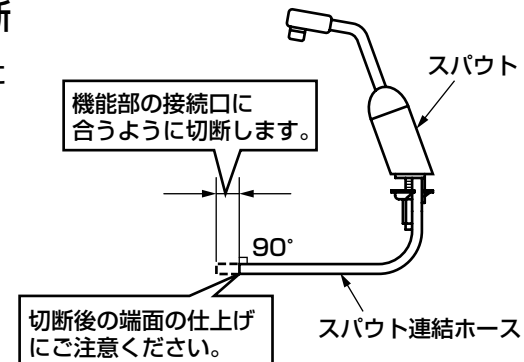


6 スパウト連結ホースの切断

スパウト連結ホースを機能部の接続口に合うように適切な長さに切断する。

注意

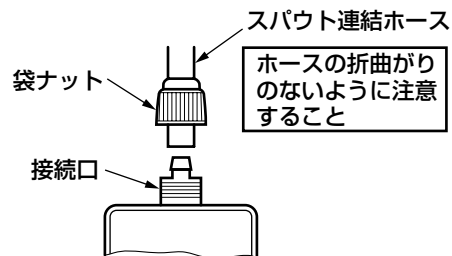
カッターなどを用い、切断面が垂直になるよう行ってください。



切断後の端面の仕上げにご注意ください。

7 スパウト連結ホースの接続

- ①スパウト連結ホースに袋ナットを通す。
- ②ホースを接続口に差し込む。
- ③袋ナットを手で締め付ける。

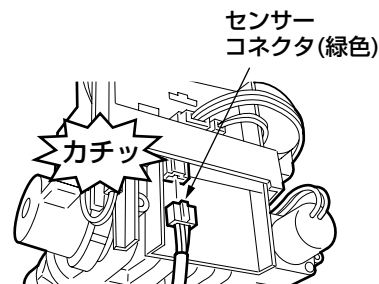


注意

- ホースが確実に差し込まれているか確認してください。
- ホースが折れ曲がることのないように注意してください。

8 コネクタの接続

センサーコネクタ(緑)をカチッというまで差し込む。



注意

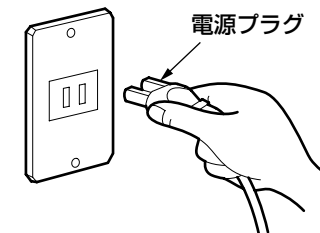
<発電タイプの場合>
センサーコネクタが入ると直ちに感知距離を自動設定しますので、センサーに手をかざしたり、陶器内に物を置いたりしないでください。
(約20秒間でこの動作は完了します。)

9 電源プラグの差込み (AC100Vタイプの場合)

電源プラグをコンセントに差し込む。

注意

<AC100Vタイプの場合>
電源が入ると直ちに感知距離を自動設定しますので、センサーに手をかざしたり、陶器内に物を置いたりしないでください。
(約20秒間でこの動作は完了します。)



10 センサー内ランプの確認

センサー内に手をかざしたり、陶器内に物を置いたりしない状態で、スパウトのセンサー内ランプが点滅していないことを確認する。

注意

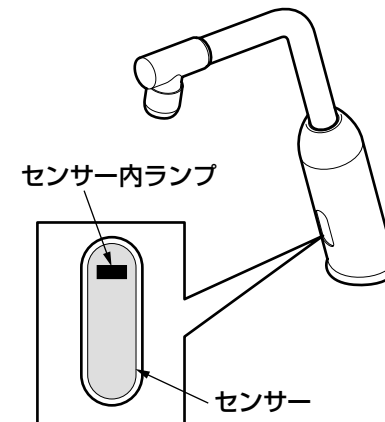
センサー内ランプの確認をする際は、必ずセンサーを陶器のボウル面中心に向けてください。

※もしも点滅していれば、スパウトの向きを少し変え、点滅しないところに調整してください。

※電源を入れて約10分後にランプの点滅は自動的に消えます。自動消滅するまでにスパウトの向きの調整作業が完了しなかった場合は、センサーコネクタを一度抜き、差し込み直してください。

注意

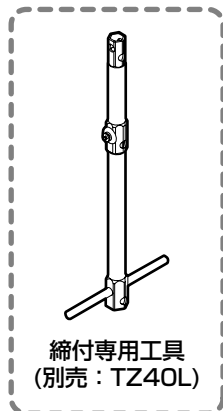
陶器の種類によっては、センサー内ランプの点滅が消えないことがあります。その場合はそのまま設定してください。
(ランプの点滅は約10分後に消えます。)



11 スパウトの固定

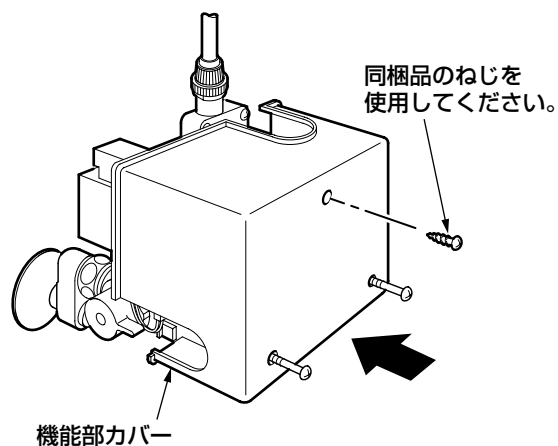
六角ナットを締め付け、スパウトを陶器に固定する。

- ※六角ナットの締付用として、専用工具（別売：TZ40L）を準備しておりますが、下記の一般工具でも取り付け可能です。
- ・ソケットレンチ（対辺13mm）
 - ・T型レンチ（対辺13mm）
 - ・ナットスピナーハンドル（対辺13mm）



12 機能部カバーの取付け

コネクタが確実に接続されているか確認した後、機能部カバーを取り付ける。



試運転及び調節

1. 試運転

取付けが完了した後、次の方法で試運転を行ってください。

① 水漏れの確認

止水栓を開き、連結管やスパウト連結ホースの接続部から水漏れがないか確認してください。

② 水を出す・止める

●センサーに手を近づけると水が出ます。

●手を離すと約1～2秒後に水が止まります。

●手を約1分間連続して感知すると自動的に止まります。
（センサー感知は学習方式のため、手を動かさないでいると約15秒で水が止まります。）

●センサー前面から約4cmの位置に手をかざしたままにすると、その間（約1分間）連続して水が出ます。

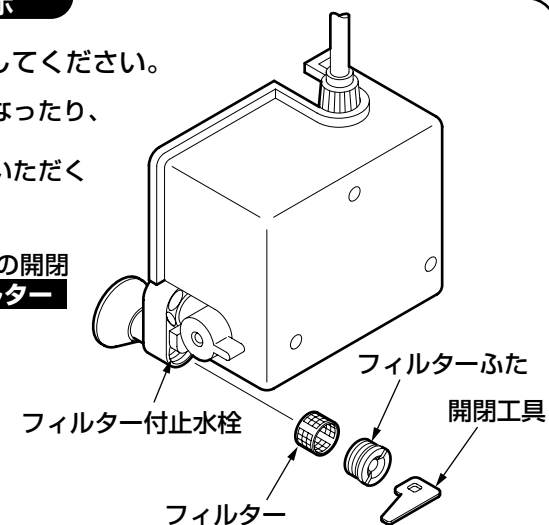
※正常に動作しない場合は、「6.3 施工手順」の「8 コネクタの接続」から再度ご確認ください。

2. フィルターの掃除

取付け後は必ずフィルターを掃除してください。

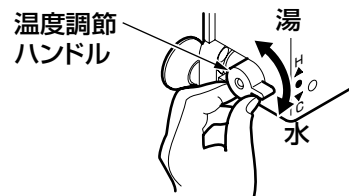
フィルターが詰まると流量が少なくなったり、十分な機能が発揮されなくなります。また、お客様にもときどき掃除していただくようにご説明願います。

※フィルターを掃除する際は、付属の開閉工具で止水栓を閉めた後、フィルターふたを外してください。



3. 吐水温度の調節

工場で適温（38℃）に温度調節をしています。取付現場の圧力状況などによって、所定の温度にならない場合があります。この場合は、温度調節ハンドルを手で回して温度を調節してください。

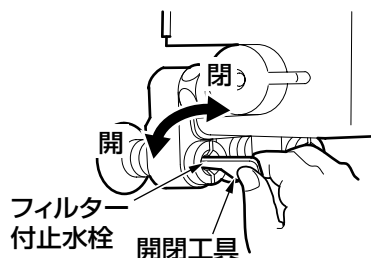


4. 流量の調節

機能部内部に、定流量弁（4L/min）を内蔵していますので、流量の調節は不要です。

止水栓は全開 でご利用ください。

ただし、水の勢が強すぎて衣服などをぬらすおそれがある場合は、付属の開閉工具でフィルター付止水栓を回して、流量を調節してください。



注意

<発電タイプの場合>

止水栓は**全開** でご利用ください。

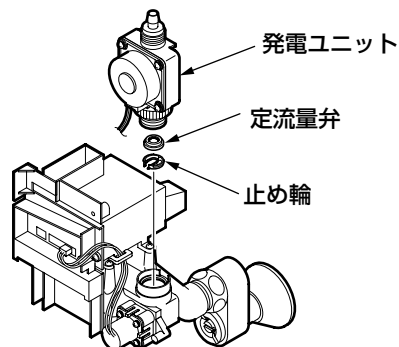
流量が少ないと十分に器具の機能が発揮されず、内部の専用のバックアップ電池が消費する場合があります。

※どうしても流量を絞る必要がある場合は、必ず**3L/min以上**（吐水口から出る水が、気泡を含み白く見える状態）を確保してください。

※給水圧力が低く、必要流量が得られない場合は、発電ユニットに内蔵している定流量弁と止め輪を外してください。

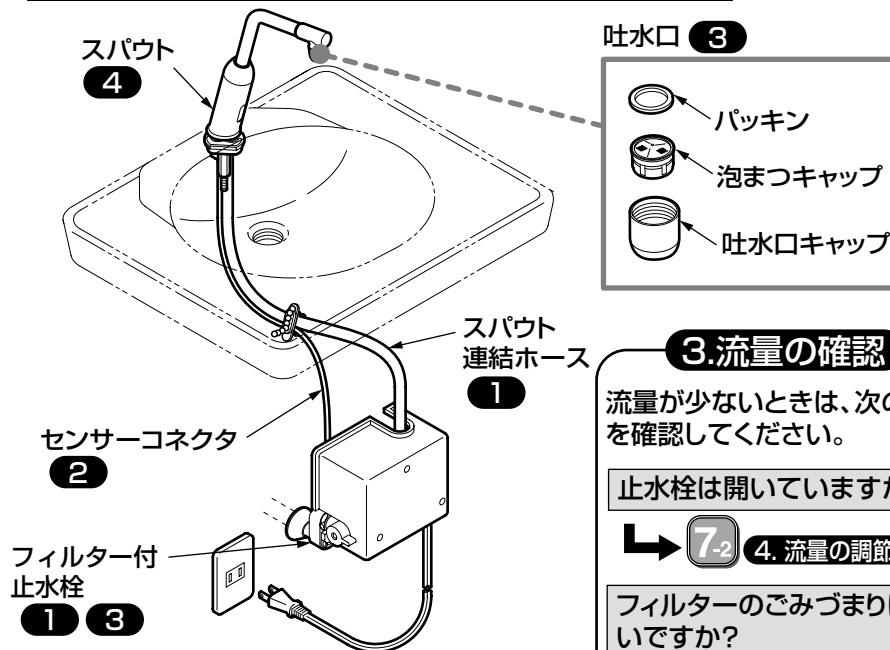
<流量3L/min以上の状態>

吐水口から出る水が、気泡を含み白く見える状態



点検項目

取付けが完了した後、次の項目を確認してください。



3. 流量の確認

流量が少ないときは、次の項目を確認してください。

止水栓は開いていますか？

➡ 7-2 4. 流量の調節 参照

フィルターのごみづまりはないですか？

➡ 7-1 2. フィルターの掃除 参照

吐水口のごみづまりはないですか？

➡ 吐水口の掃除をする。

4. ガタツキの確認

ガタツキがないか確認してください。

スパウトのガタツキはないですか？

➡ 6-4 - 11 「スパウトの固定」参照

1. 水漏れの確認

水漏れがないか確認してください。

止水栓部の水漏れはないですか？

➡ 6-2 - 3 「取付脚の取付け」参照

スパウト連結ホースはしっかり接続されていますか？

➡ 6-3 - 7 「スパウト連結ホースの接続」参照

2. コネクタの確認

コネクタがしっかり差し込まれているか確認してください。

コネクタはしっかり差し込まれていますか？

➡ 6-3 - 8 「コネクタの接続」参照