

# TOTO

## 台所用シングルレバー混合栓（イオン水生成器用）

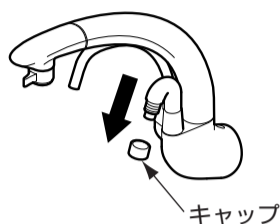
TK51A1型

商品の機能が十分に発揮されるように、この施工説明書の内容に沿って正しく取り付けてください。取付け後は、お客様にご使用方法を十分にご説明ください。

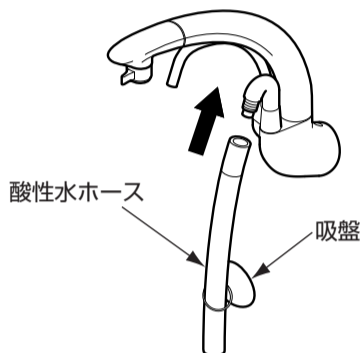
### 1-1 イオン水生成器の施工手順

#### 1 酸性水ホースの接続

①酸性水スパウト先端のキャップを手でゆるめて外す。



②酸性水ホースを取り付けて吸盤でシンク内に固定する。

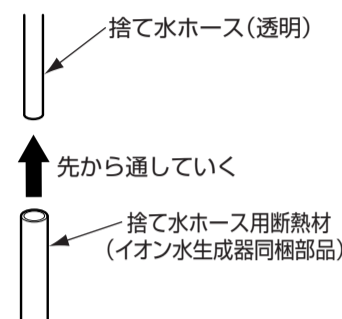


酸性水ホースは、イオン水生成器付属品です。  
酸性水ホースは、必ず取り付けてください。加熱洗浄中は蒸気が出ます。

ホース接続後、取扱説明書に同梱している注意ラベルを近くの見える所に必ず貼ってください。

#### 2 捨て水ホースの接続(キャビネット内)

①スパウト側の捨て水ホース(透明)に、イオン水生成器同梱部品の断熱材を先から通してかぶせる。



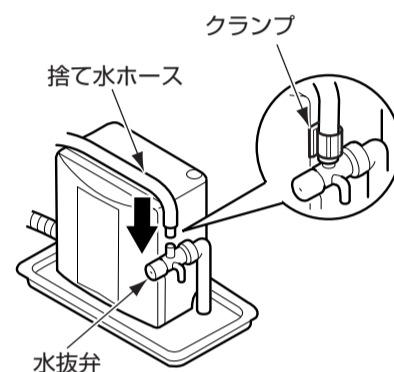
②捨て水ホース(透明)をイオン水生成器の水抜弁に根元まで差し込み、クランプを断熱材の上から止める。

※差し込みにくい場合は、水をつけると差し込みやすくなります。

※ホースが長い場合は、ハサミなどで切ってください。

※イオン水生成器に同梱の捨て水ホース(透明)は使用せず、スパウト側の捨て水ホースを接続してください。

※捨て水ホースはイオン水生成器に同梱のホースクランプで必ず固定してください。



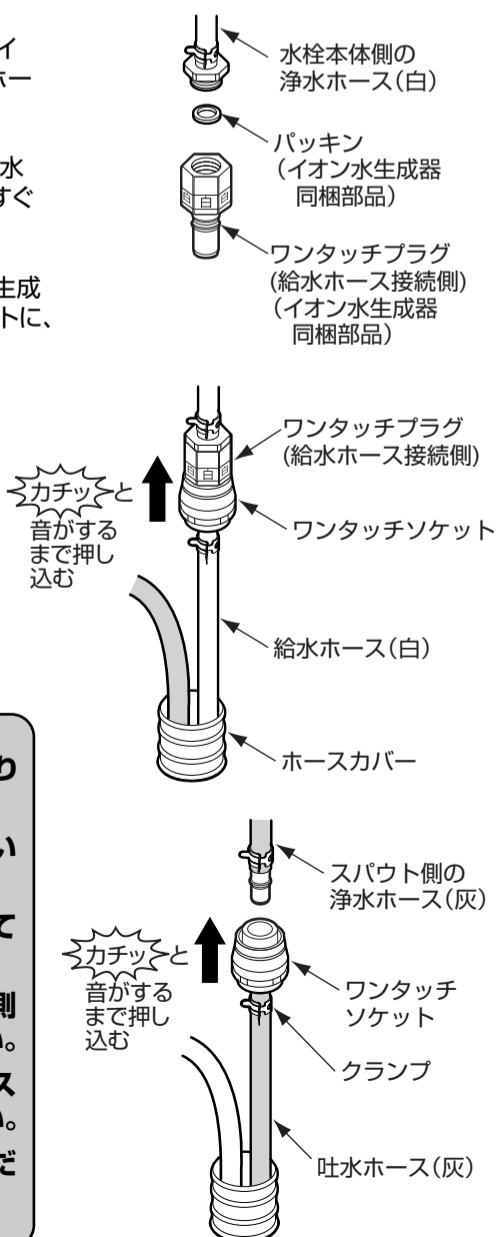
### 1-2

#### 3 浄水ホースの接続

①水栓本体側の浄水ホース(白)の先端に、イオン水生成器のワンタッチプラグ(給水ホース接続側)を接続する。

②ワンタッチプラグをイオン水生成器の給水ホース(白)のワンタッチソケットに、まっすぐカチッと音がするまで挿入する。

③スパウト側の浄水ホース(灰)をイオン水生成器の吐水ホース(灰)のワンタッチソケットに、まっすぐカチッと音がするまで挿入する。

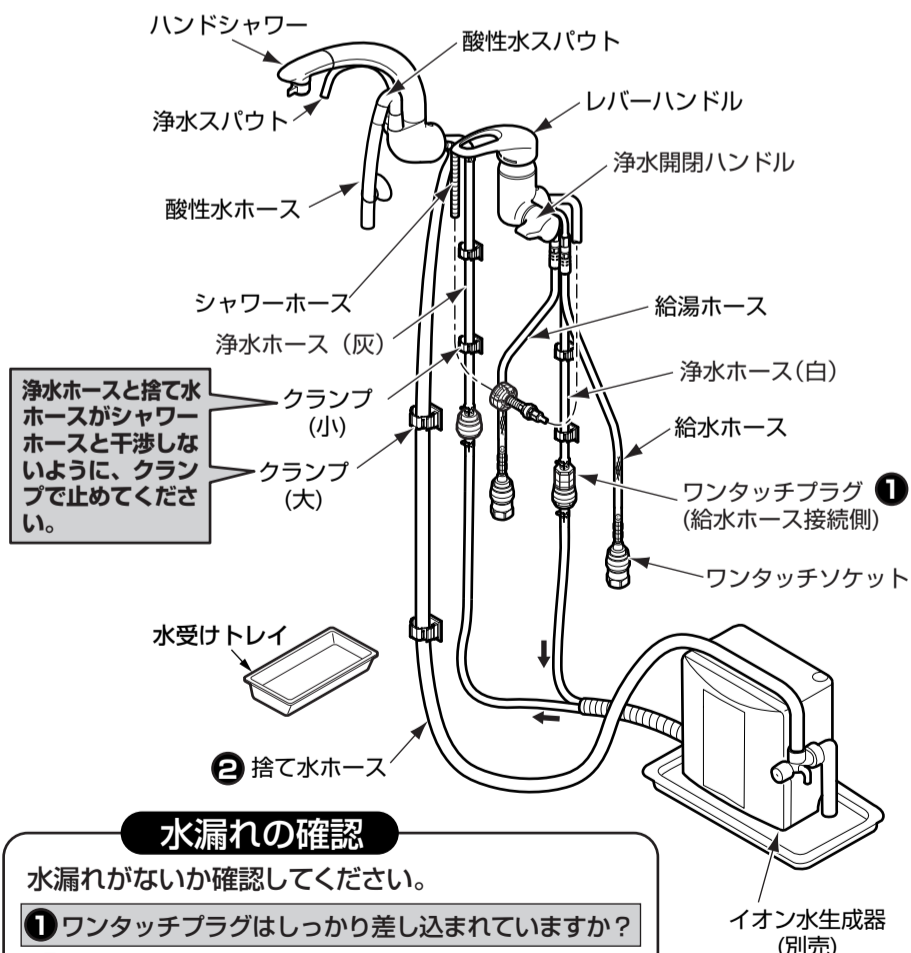


#### 注意

- ホースがねじれたり、からんだりしないように注意してください。
- 給湯ホースとホースが接触しないよう、注意してください。
- ホースが長すぎる場合は、切って使用してください。
- 切る場合はワンタッチソケット側のホースを外して切ってください。
- ホースカバーを切る場合はホースから抜いた状態で行ってください。
- クランプは確実に取り付けてください。

### 2 点検項目

取付けが完了したあと、次の項目を確認してください。



浄水ホースと捨て水ホースがシャワーホースと干渉しないように、クランプで止めてください。

#### 水漏れの確認

水漏れがないか確認してください。

①ワンタッチプラグはしっかり差し込まれていますか？

➡ ③「浄水ホースの接続」参照

②捨て水ホースはしっかり差し込まれていますか？

➡ ②「捨て水ホースの接続」参照

※同梱の取扱説明書は、必ずお客様にお渡しください。

再生紙を使用しています。