

TOTO

台所用シングルレバー混合栓（浄水器用）

TK51A2型

商品の機能が十分に発揮されるように、この施工説明書の内容に沿って正しく取り付けてください。取り付け後は、お客様にご使用方法を十分にご説明ください。

1-1 浄水器カートリッジの施工手順

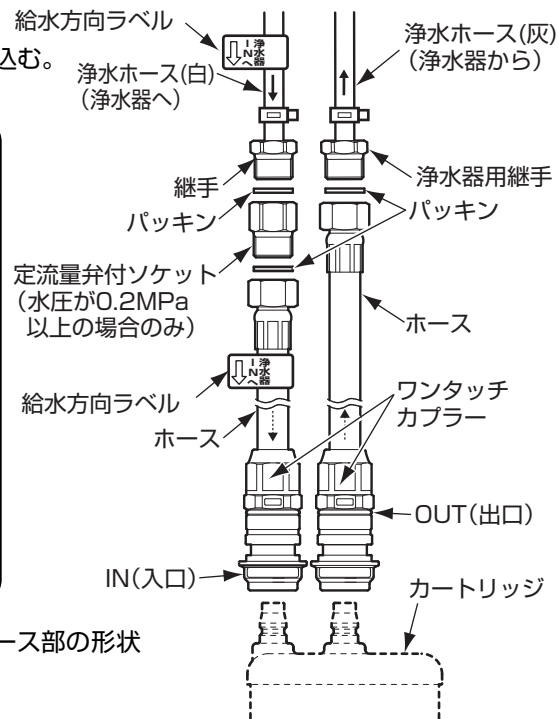
1 ホースの接続

2本のホースをそれぞれ継手にねじ込む。

注意

- 給水圧が0.2MPa以上の場合は定流量弁付ソケットを使用してください。
- 水栓本体の浄水ホース(白)(浄水器へ)とIN(入口)側ホースを接続してください。
※給水方向ラベルを確認してください。
- 同じく浄水ホース(灰)(浄水器から)とOUT(出口)側ホースを接続してください。

※TK300B型とTK301B型は、ホース部の形状が異なります。

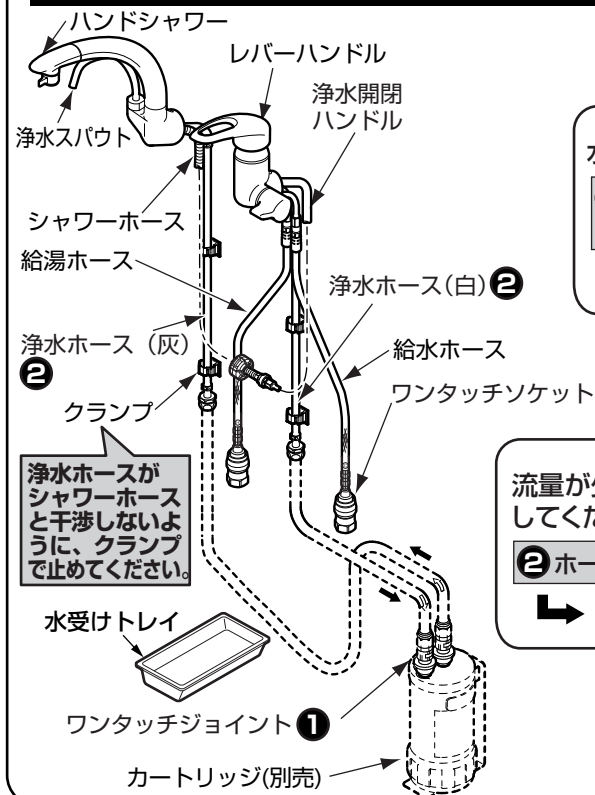


2 カートリッジの取り付け

TK300B型・TK301B型に同梱の説明書を参照してください。

2 点検項目

取り付けが完了した後、次の項目を確認してください



水漏れの確認

水漏れがないか確認してください。

- ① ワンタッチジョイントに傷・ごみはないですか？

➡ ① 「ホースの接続」参照

流量の確認

流量が少ない場合は次の項目を確認してください。

- ② ホースを逆に接続していませんか？

➡ ① 「ホースの接続」参照

※同梱の取扱説明書は、必ずお客様にお渡しください。

再生紙を使用しています。