

TOTO

## 洗面所用シングルレバー混合栓

TL380型  
TLW36型

商品の機能が十分に発揮されるように、この施工説明書の内容に沿って正しく取り付けてください。取り付け後は、お客様にご使用方法を十分にご説明ください。

## 1 安全上の注意 (安全のために必ずお守りください)

取り付け前に、この「安全上の注意」をよくお読みのうえ、正しく取り付けてください。

- この説明書では商品を安全に正しく取り付けいただき、お客様や他の人々への危害や財産への損害を未然に防止するために、いろいろな表示をしています。その表示と意味は次のようになっています。

- お守りいただく内容の種類を、次の絵表示で区分し、説明しています。



警告

この表示の欄の内容を無視して誤った取り扱いをすると、人が死亡または重傷を負う可能性が想定される内容を示しています。



注意

この表示の欄の内容を無視して誤った取り扱いをすると、傷害または物的損害が発生する可能性があることを示しています。



○は、してはいけない「禁止」内容です。左図は、「分解禁止」を示します。



●は、必ず実行していただく「強制」内容です。左図は、「必ず実行」を示します。

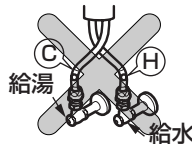
## 警告



禁止

## 湯水を逆に配管しない

水を出そうとしても、湯が出てやけどをすることがあります。



分解禁止

## この説明書に記載された項目以外は、分解・改造しない

破損して、やけど・けがをしたり、水漏れにより家財などをめらす財産損害発生のおそれがあります。



## 給湯温度は85℃より高温で使用しない

85℃より高温でご使用になると、水栓の寿命が短くなり、破損して、やけどしたり、水漏れにより家財などをめらす財産損害発生のおそれがあります。



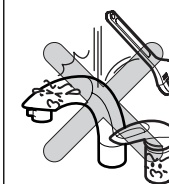
## 注意



禁止

## 強い力や衝撃を与えない

破損して、水漏れにより家財などをめらす財産損害発生のおそれがあります。

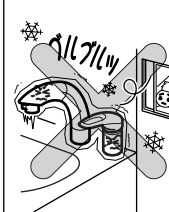


必ず実行

凍結が予想される場所で使用する場合は、配管部に保温材を巻く

また、寒冷地用の場合は、「9 寒冷地用の水抜き方法」を参照し、凍結予防を確実にを行う

部品が破損し、水漏れにより家財などをめらす財産損害発生のおそれがあります。



## 警告



禁止

## 寒冷地用

## 水抜コックは水抜き以外の目的で開けない

水抜コックをいきなり開けると、高温の湯が出て、やけどをしたり、水漏れにより家財などをめらす財産損害発生のおそれがあります。



## 2

## 仕様

給水・給湯圧力	最低必要水圧	0.05MPa(流動圧)
	最高水圧	0.75MPa(静水圧)
使用最高温度		85℃以下
使用可能水質		水道水および飲用可能な井戸水
使用環境温度	一般地用	1~40℃
	寒冷地用	-20~40℃ (ただし、0℃以下は水を抜いた状態)
用途		一般住宅洗面所用

## 3

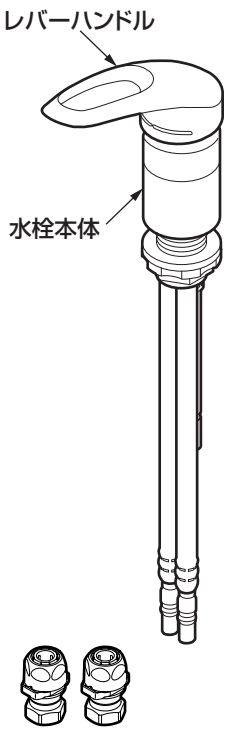
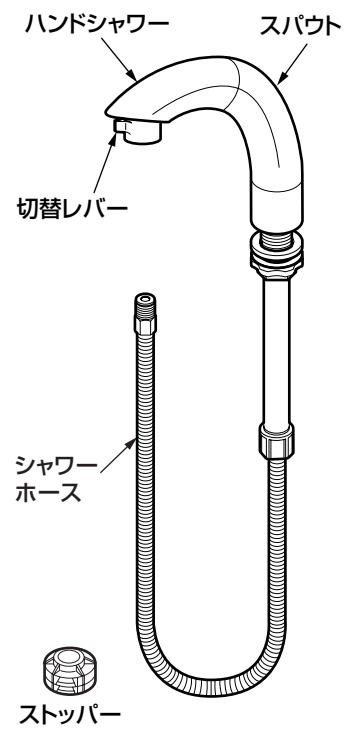
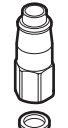
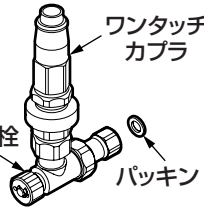
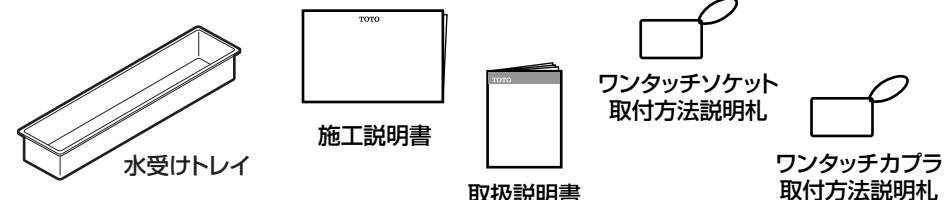
## 取り付け前に

- 給水圧力が0.75MPaを超える場合は、市販の減圧弁で0.2~0.3MPa程度に減圧してください。快適に水栓をお使いいただくためには、0.2~0.3MPa程度の水圧をおすすめします。
- 誤操作などによるやけど防止のため、給水圧力は給湯圧力より必ず高くするか、同圧になるようにしてください。また、湯側を加圧する場合でも、必ず湯側圧力を水側より低くしてください。
- 誤操作などによるやけど防止のため、60℃給湯をおすすめします。
- 給湯機からの給湯管は、抵抗を少なくするため最短距離で配管し、配管には必ず保温材を巻いてください。
- 水勢調節および器具の点検を容易にするために、別途止水栓を必ずご用意ください。
- シャワーホースを伝わって水がキャビネット内に浸入するおそれがあります。水受けトレイを必ず設置してください。
- 梱包前に通水検査をしていますので、商品内に水が残っている可能性があります。商品には問題ありません。

# 4

## 部品の確認

次の部品があることを確認してください。

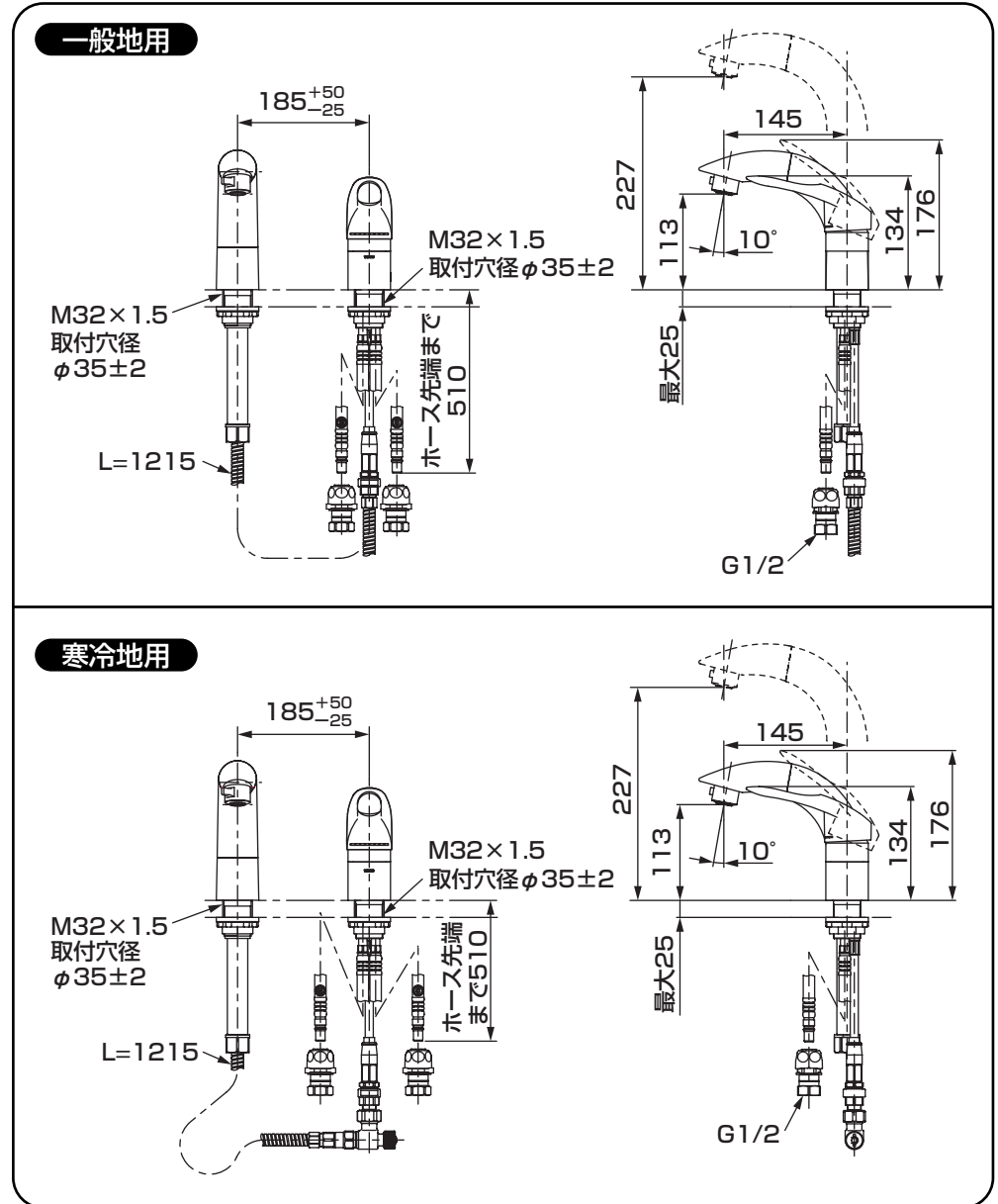
水栓本体部	ハンドシャワー部	ワンタッチカブラ
 <p>レバーハンドル 水栓本体 ワンタッチソケット (一般地用のみ逆止弁付き)</p>	 <p>ハンドシャワー スパウト 切替レバー シャワーホース ストッパー</p>	<div data-bbox="772 391 1019 662"> <p><b>一般地用</b></p>  <p>ワンタッチカブラ (シャワーホース 接続済)</p> </div> <div data-bbox="750 726 1041 1013"> <p><b>寒冷地用</b></p>  <p>ワンタッチカブラ 水抜栓 パッキン</p> </div>
<b>その他</b>		
 <p>水受けトレイ 施工説明書 ワンタッチソケット 取付方法説明札 ワンタッチカブラ 取付方法説明札 取扱説明書</p>		

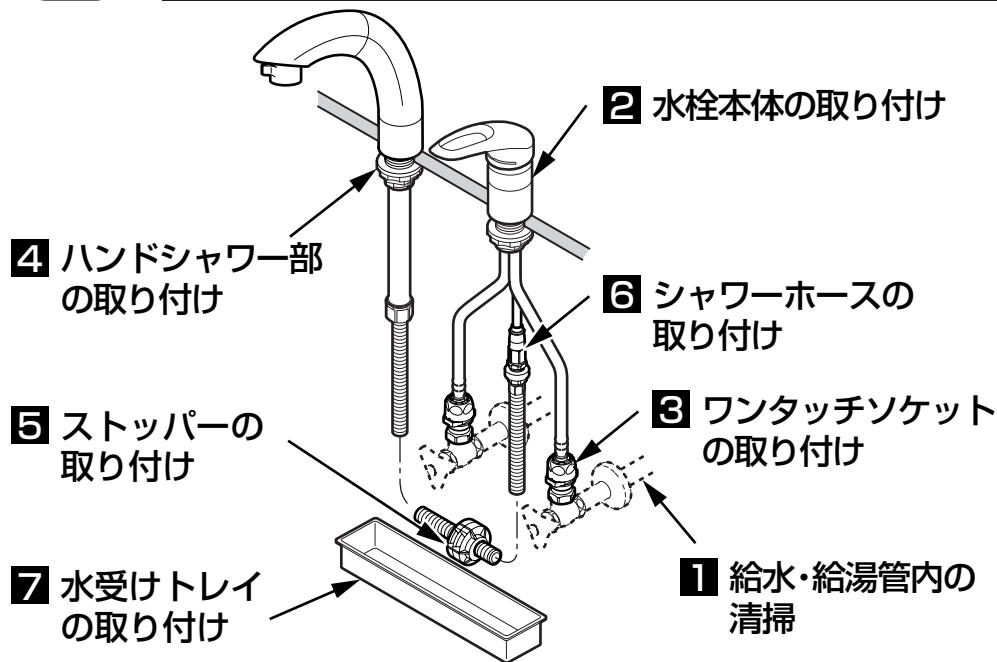
※品番によっては、図と現品の形状が一部異なることがあります。  
 ※品番によっては、ストッパー・水受けトレイは同梱されていません。

# 5

## 完成図

※品番によっては、図と現品の形状が一部異なることがあります。





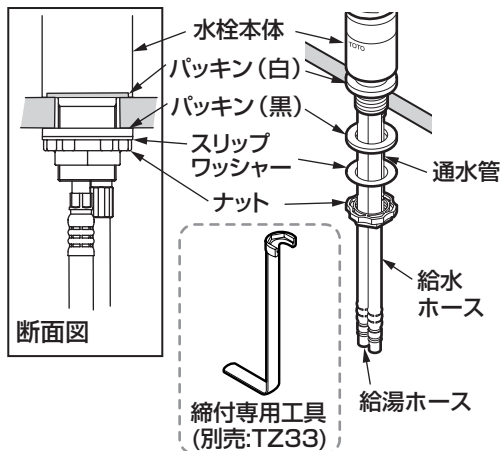
## 1 給水・給湯管内の清掃

取り付ける前に**必ず給水・給湯管内のごみ、砂などを完全に洗い流す。**

**重要**

## 2 水栓本体の取り付け

- ① 水栓本体のTOTOマークが正面を向くように仮固定する。
- ② 給水・給湯ホース、通水管にパッキン(黒)、スリップワッシャー、ナットを通し、水栓本体を本固定する。



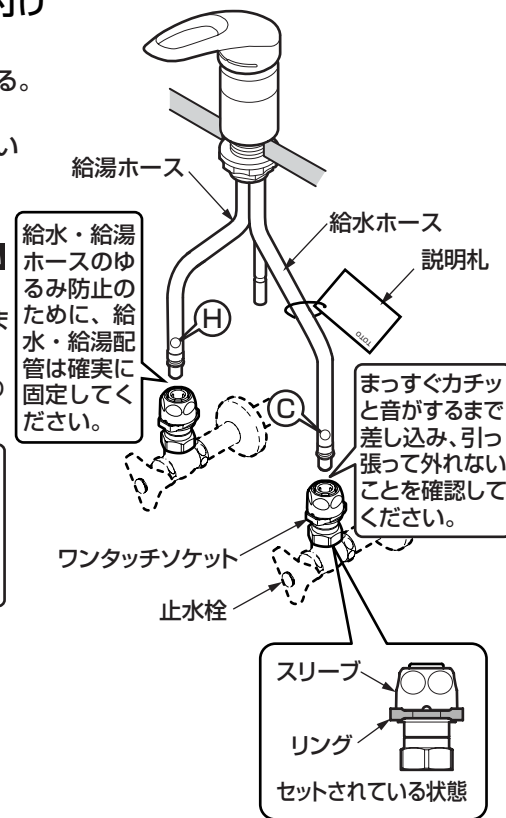
**注意**

- パッキン(白)は必ずカウンターの上に取り付けてください。
- 水栓本体が取付穴の中心にくるように固定してください。
- 固定には別売の締付専用工具(TZ33)を利用して確実に締め付けてください。

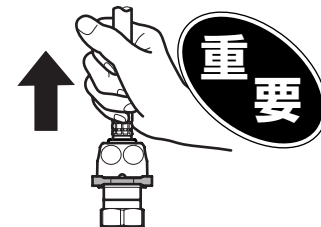
## 3 ワンタッチソケットの取り付け

- ① ワンタッチソケットを止水栓に固定する。
- ② リングがスリーブの下にセットされていることを確認する。
- ③ 給水・給湯ホースに**異物の付着がないことを確認し**、ワンタッチソケットに**まっすぐ奥まで(カチッ**と音がするまで)確実に差し込む。  
確実に差し込まれていない場合、水漏れの原因となります。

※この際、同梱の「ワンタッチソケット取付方法」の説明札を必ずホースに通してください。  
※ホースを外す場合は、この説明札を参照してください。



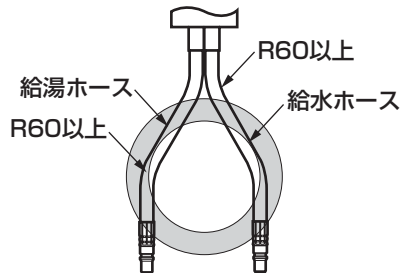
- ④ ホースを**まっすぐ引っ張って外れない(抜けない)**ことを必ず確認する。



裏面へつづく

## 給水・給湯ホース施工上の注意点

- ホースを**必要以上の力で曲げて折らないように**注意してください。万一折れた場合は、指でつまんで元どおりにしてください。
- ホースの折れに、ご注意ください。ホースの**最小曲げ半径は60mm**です。それよりも小さく曲げて使用しますと、ホースが折れ、折れた部分で早期破損を生じる可能性があります。
- ホースを**水栓本体端面から極端に屈曲して施工しないで**ください。
- ホースを**無理に引っ張らないで**ください。ホースが折れる可能性があります。
- ホース同士の**不要な接触は避けて**ください。外部補強層の摩擦による外傷でホース性能の劣化の可能性があります。

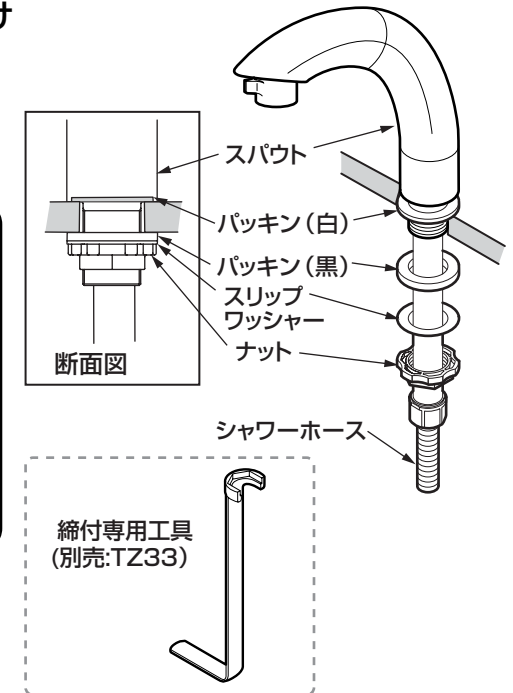


## 4 ハンドシャワー部の取り付け

シャワーホースにパッキン(黒)、スリップワッシャー、ナットを通し、スパウトを本固定する。

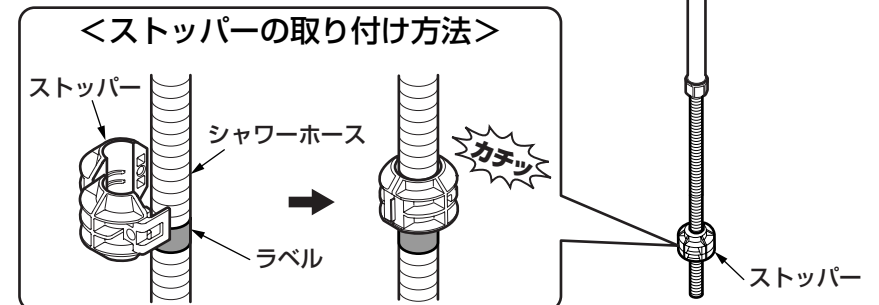
### 注意

- パッキン(白)は必ずカウンターの**上**に取り付けてください。
- 水栓本体が**取付穴の中心**にくるように固定してください。
- 固定には別売の**締付専用工具(TZ33)**を利用して確実に締め付けてください。



## 5 ストッパーの取り付け ※品番によっては、ストッパーは同梱されていません。

ストッパーをラベルの位置(下図参照)にカチッとはめ込む。



## 6 シャワーホースの取り付け

### 一般地用の場合

ワンタッチカブラを通水管に**カチッ**と音がして、それ以上差し込めなくなるまで**まっすぐ**差し込む。

### 注意

異物の付着がないことを確認してください。

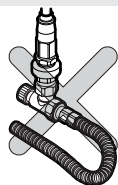
※この際、同梱の「ワンタッチカブラ 取付方法」の説明札を必ずシャワーホースに通してください。

### 寒冷地用の場合

①シャワーホースを水抜栓に接続する。

### 注意

- 異物の付着がないことを確認してください。
- パッキンが入っていることを確認してください。
- 水抜栓の取り付け方向に注意してください。



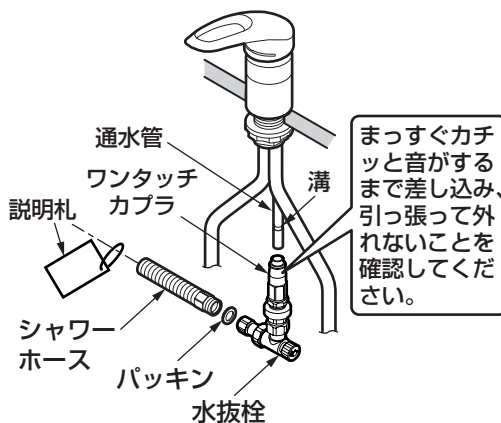
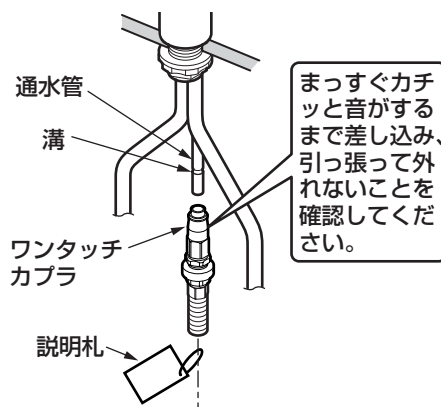
②ワンタッチカブラを通水管に**カチッ**と音がして、それ以上差し込めなくなるまで**まっすぐ**差し込む。

※この際、同梱の「ワンタッチカブラ 取付方法」の説明札を必ずシャワーホースに通してください。

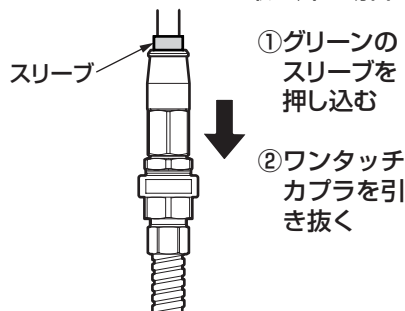
### 取り付け後の確認

**重要**

- 溝が隠れていること
- グリーンのスリーブが5mm程度出ていること
- ワンタッチカブラをまっすぐ引っ張って外れないこと



### <ワンタッチカブラを取り外す場合>

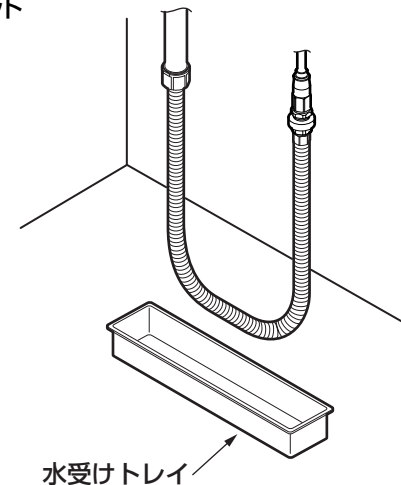


- ①グリーンのスリーブを押し込む
- ②ワンタッチカブラを引き抜く

## 7 水受けトレイの取り付け ※品番によっては、水受けトレイは同梱されていません。

水受けトレイは万一、ホースの伝い水がキャビネット内に落ちた場合の受け皿となります。

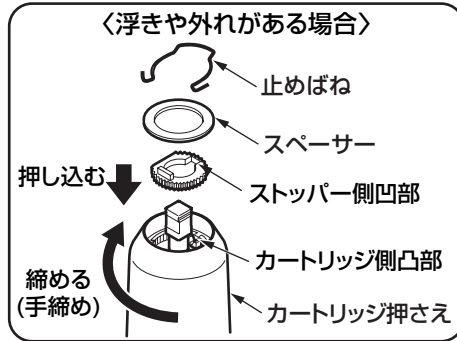
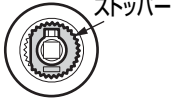
- ①キャビネット床面のごみ、ほこりを取り除く。
- ②水受けトレイ底面の接着テープの紙をはがし、キャビネット床面に強く押し付けて固定する。  
※できるだけ水栓本体の真下に設置してください。



# 7

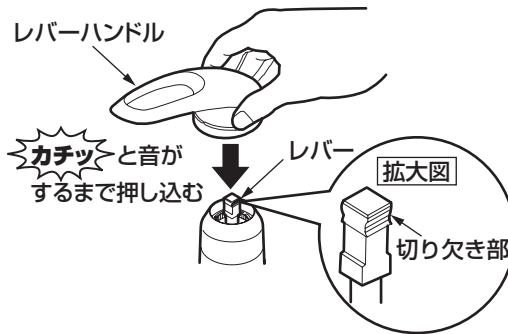
## レバーハンドルの取り付け(メンテナンス時)

- ① ストッパーの浮きや外れがないか確認する。  
 ※浮きや外れがある場合はカートリッジ側凸部とストッパー側凹部を合わせて押し込んでください。



※カートリッジ押さえの歯とストッパーの歯が合わないときは、カートリッジ押さえを**締め込む方向**にて歯を合わせるように調整してください。

- ② レバーハンドルとレバーの方向に注意し、押し込む。  
 ③ レバーハンドルが容易に抜けないことを確認する。



### 注意

レバーハンドルとレバーの切り欠きとの方向に注意してください。レバーの切り欠きは**両サイド**にあります。

# 8

## 使用上の注意

ご使用中に以下のような現象が発生することがありますが、**故障ではありません。**お客様に十分にご説明ください。

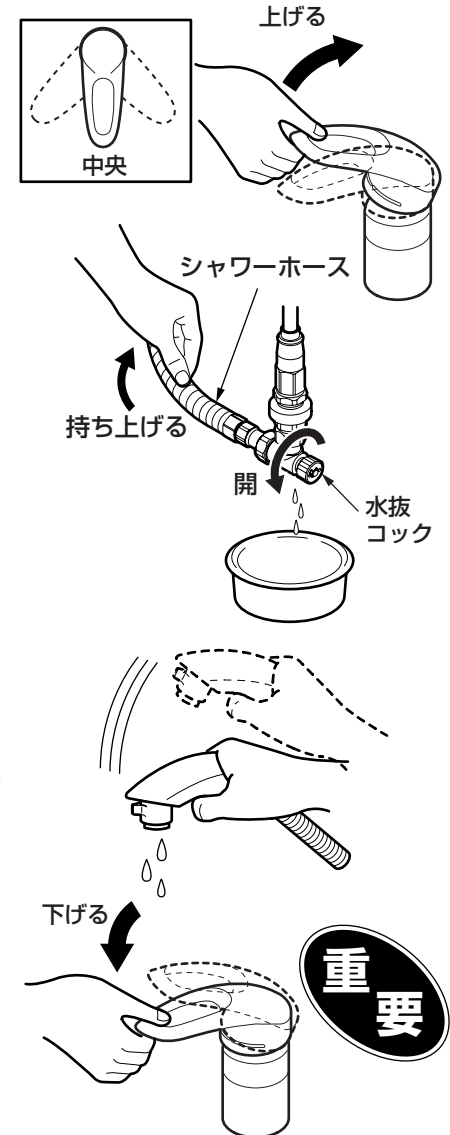
現象	説明
急に湯・水を止めると、ハンドル操作が重く感じる。	急に水を止めると、「ドン」といった不快な音が発生することがあります。この商品は、急なハンドル操作をしたときに抵抗をもたせることで、この不快な現象を低減させる機構がはたらいっているため、故障ではありません。
使い始めに比べて、しばらく使用すると、ハンドル操作が重く感じる。	ご使用により商品内部の部品がなじみ、安定したことによるもので、故障ではありません。

# 9

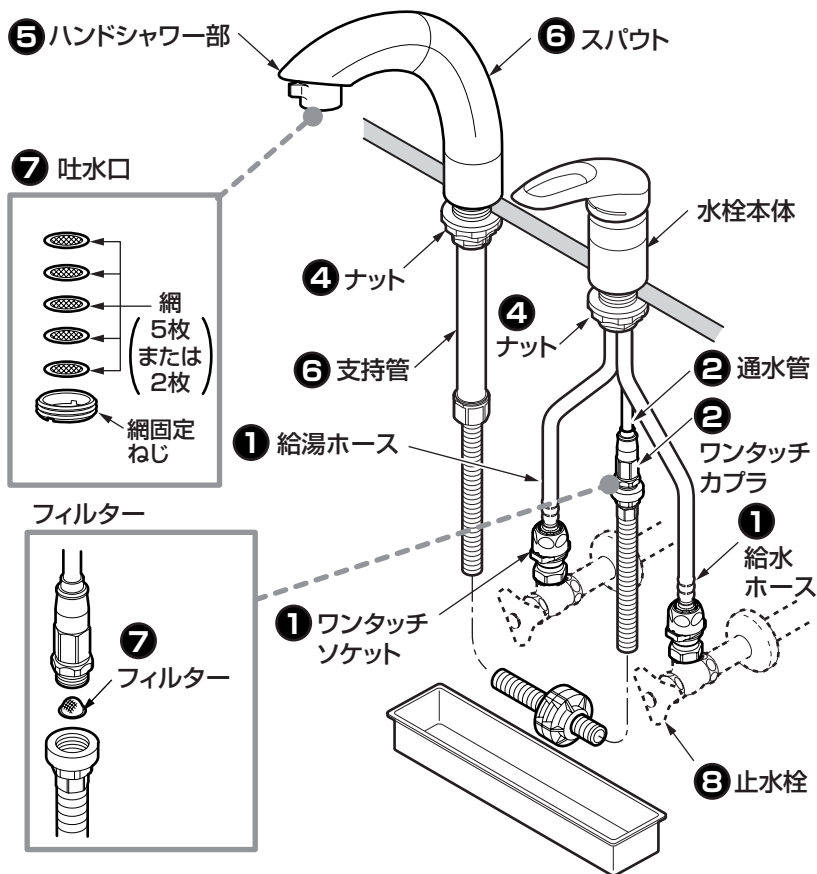
## 寒冷地用の水抜き方法

凍結が予想される時期に施工された場合は、水抜きを行っておいください。またお客様にも水抜き方法をご説明ください。

1. 配管部の元栓を閉め、水抜栓(配管部)を開ける。
2. レバーハンドルを中央位置で上げる。
3. ハンドシャワーをストップするまで引き出す。
4. 水抜コックを開ける。
5. シャワーホースを持ち上げホース内の水を抜く。
6. ハンドシャワーをよく振って水を切ってから洗面器の底に置く。
7. 水抜き完了後は、必ず水抜コックを閉め、レバーハンドルを下げる。(水が出ない状態)

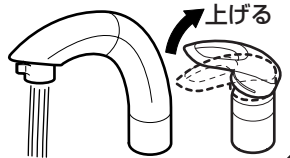


取り付けが完了したあと、次の項目を確認してください。



### 水出し確認

配管部の元栓を開け、ハンドシャワーから水が出るか確認してください。



### 水漏れの確認

水漏れがないか確認してください。

1 給水・給湯ホースはワンタッチソケットにしっかり差し込まれていますか？

↳ 6-1 - 3 「ワンタッチソケットの取り付け」参照

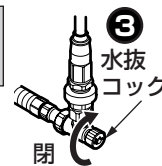
2 ワンタッチカプラは通水管にしっかり差し込まれていますか？

↳ 6-3 - 6 「シャワーホースの取り付け」参照

寒冷地用の場合

3 水抜コックは、しっかり閉まっていますか？

↳ 水抜コックを閉める。



### ガタツキの確認

ガタツキがないか確認してください。

4 水栓本体およびハンドシャワー部のナットは確実に締め付けていますか？

↳ 6-1 - 2 「水栓本体の取り付け」参照

↳ 6-2 - 4 「ハンドシャワー部の取り付け」参照

### 動作確認

ハンドシャワーがスムーズに引き出せるか、またスパウトがスムーズに上げ下げできるか確認してください。

5 ハンドシャワーは洗面ボールの先端付近まで引き出せますか？



↳ シャワーホースが止水栓や排水金具に干渉していないか確認する。

6 支持管がきちんと上げ下げでき、固定できますか？



↳ 水またはぬるま湯に浸した布をよく絞って、支持管をふく。

### 流量および吐水温度の確認

流量が少ないときや、温度調節がうまくできない場合は、次の項目を確認してください。

7 吐水口・フィルターのごみ詰まりはないですか？

↳ 吐水口・フィルターの掃除をする。



8 止水栓は開いていますか？

↳ 止水栓で流量を調節する。



※同梱の取扱説明書は、必ずお客様にお渡しください。

再生紙を使用しています。