

TOTO

施工説明書

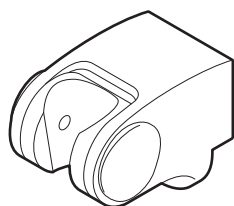
角度調節式シャワーハンガ

THC12型
TMG40型

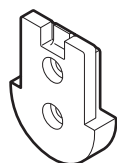
商品の機能が十分に発揮されるように、この施工説明書の内容にそって正しく取り付けてください。

1 部品の確認

次の部品があることを確認してください。



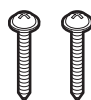
シャワーハンガ本体



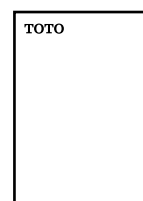
壁面固定板



パッキン



止めねじ (2本)



施工説明書

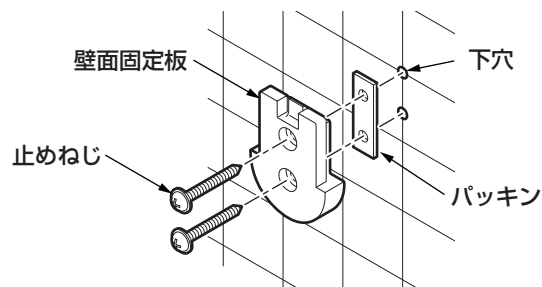
つかいかた
ラベル

※TMG40型のハンガ部については、上記部品が各々2倍となります。

2 施工手順

1 壁面固定板の取付け

- ① 下穴をあける。
- ② パッキンを壁面固定板の裏側に貼る。
- ③ 止めねじで壁面固定板を固定する。

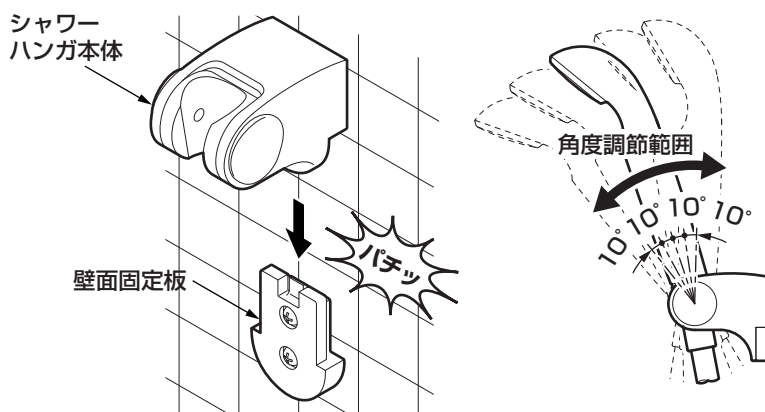


2 シャワーハンガ本体の取付け

- ① シャワーハンガ本体を上から壁面固定板に合わせて、“パチッ”と音がするまで押し込む。
- ② シャワーヘッドを確実にセットして、角度調節範囲を動かし、ガタツキがないか確認する。

※シャワーヘッドの角度によっては、水を止めたときに水たれする場合があります。その場合は角度を調節してください。

※シャワーの吐水量を調節してご使用ください。シャワー吐水量が多すぎると、シャワーの勢いで角度が変わったり、シャワーヘッドが外れたりすることがあります。



再生紙を使用しています。