

TOTO

台所用シングルレバー混合栓(ハンドシャワータイプ) TKN34PB型

商品の機能が十分に発揮されるように、この施工説明書の内容に沿って正しく取り付けてください。取り付け後は、お客様にご使用方法を十分にご説明ください。

1 安全上の注意

(安全のために必ずお守りください)

取り付け前に、この「安全上の注意」をよくお読みのうえ、正しく取り付けてください。

- この説明書では商品を安全に正しく取り付けいただき、お客様や他の人々への危害や財産への損害を未然に防止するために、いろいろな表示をしています。その表示と意味は次のようになっています。

- お守りいただく内容の種類を、次の絵表示で区分し、説明しています。



警告

この表示の欄の内容を無視して誤った取り扱いをすると、人が死亡または重傷を負う可能性が想定される内容を示しています。



注意

この表示の欄の内容を無視して誤った取り扱いをすると、傷害または物的損害が発生する可能性があることを示しています。



⊘ は、してはいけない「禁止」内容です。左図は、「分解禁止」を示します。

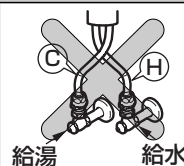


ⓘ は、必ず実行していただく「強制」内容です。左図は、「必ず実行」を示します。

警告

湯水を逆に配管しない

水を出そうとしても、湯が出てやけどをすることがあります。



給湯 給水



禁止

給湯温度は85℃より高温で使用しない

85℃より高温でご使用になると、水栓の寿命が短くなり、破損して、やけどをしたり、水漏れにより家財などをめらす財産損害発生のおそれがあります。



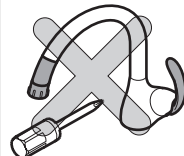
85℃以下



分解禁止

この説明書に記載された項目以外は分解・改造しない

破損して、やけど・けがをしたり、水漏れにより家財などをめらす財産損害発生のおそれがあります。



警告

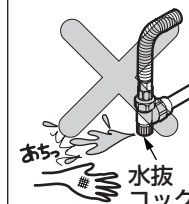


禁止

寒冷地用

水抜コックは水抜き以外の目的で開けない

水抜コックをいきなり開けると、高温の湯が出て、やけどをしたり、水漏れにより家財などをめらす財産損害発生のおそれがあります。



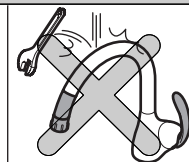
注意



禁止

強い力や衝撃を与えない

破損して、水漏れにより家財などをめらす財産損害発生のおそれがあります。



必ず実行

凍結が予想される場所で使用する場合は、配管部などに保温材を巻く
また、寒冷地用の場合は、「**8** 寒冷地用の水抜き方法」を参照し、凍結予防を確実に



部品が破損し、水漏れにより家財などをめらす財産損害発生のおそれがあります。

2

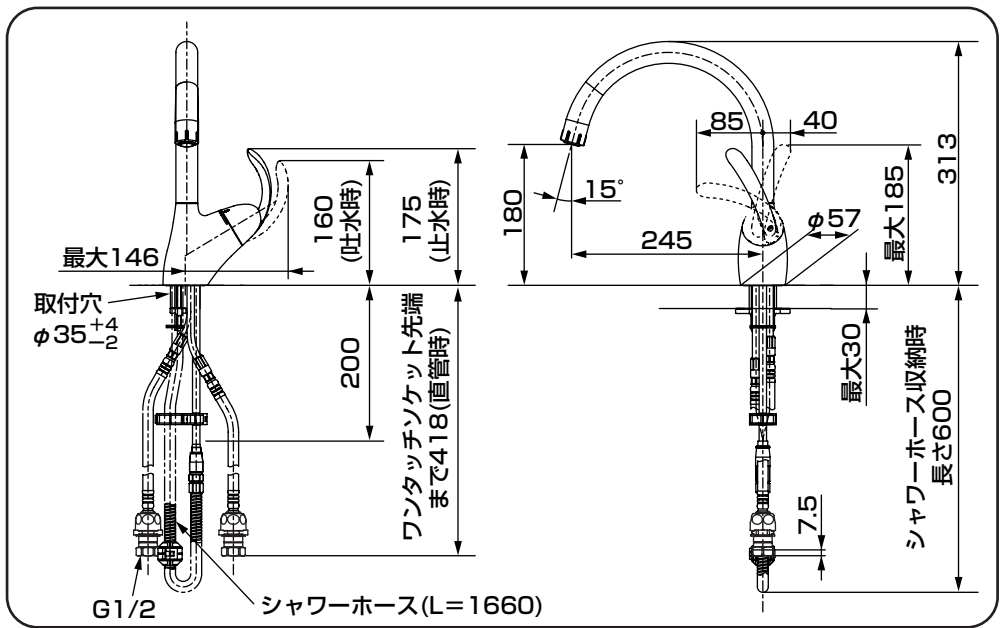
仕様

給水・給湯圧力	最低必要水圧	0.05MPa(流動時)
	最高水圧	0.75MPa(静止時)
使用最高温度		85℃以下
使用可能水質		水道水および飲用可能な井戸水
使用環境温度	一般地用	1~40℃
	寒冷地用	-20~40℃ (ただし、0℃以下は水を抜いた状態)
用途		一般住宅台所用

3

完成図

※品番によっては、図と現品の形状が一部異なります。 (単位：mm)

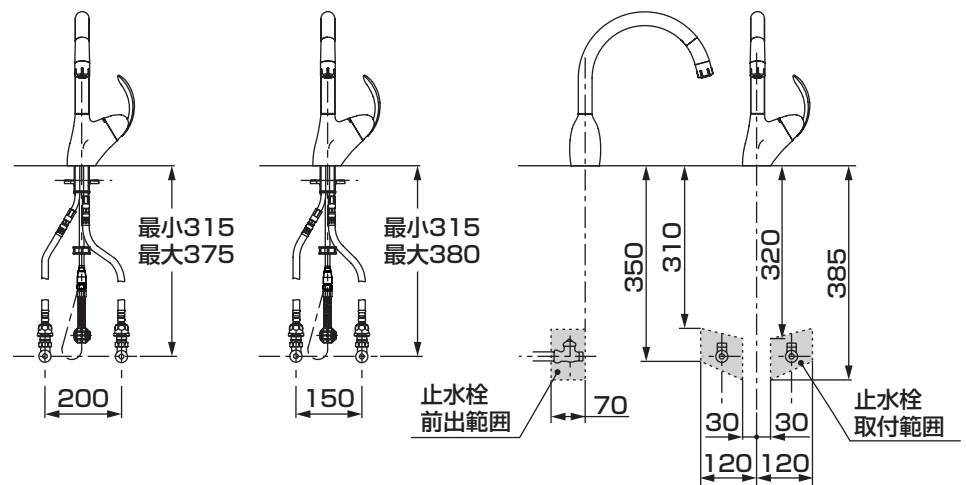


4

取り付け前に

- 給水圧力が0.75MPaを超える場合は、市販の減圧弁で0.2~0.3MPa程度に減圧してください。快適に水栓をお使いいただくためには、0.2~0.3MPa程度の圧力をおすすめします。
- 誤操作などによるやけど防止のため、給水圧力は給湯圧力より必ず高くするか、同圧になるようにしてください。また、湯側を加圧する場合でも、必ず湯側圧力を水側より低くしてください。
- 給湯機からの給湯管は、抵抗を少なくするため最短距離で配管し、配管には必ず保温材を巻いてください。
- 梱包前に通水検査をしていますので、商品内に水が残っている可能性があります。商品には問題ありません。
- 水勢調節および器具の点検を容易にするために、別途止水栓を必ずご用意ください。下図に示す範囲内の止水栓位置にて、施工が可能です。

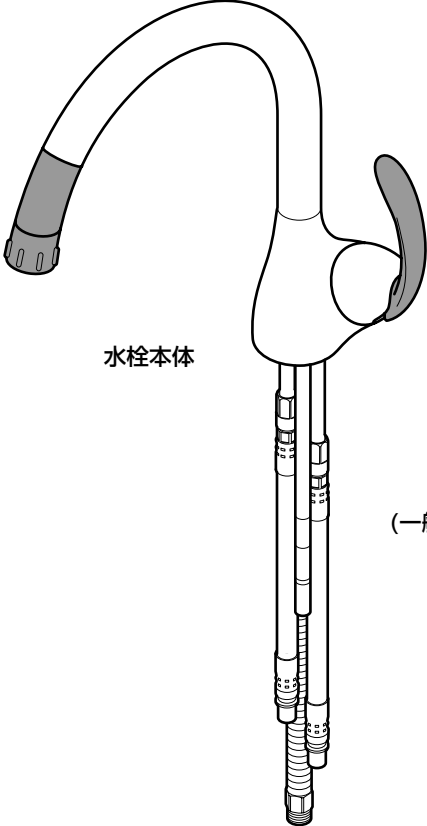
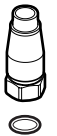
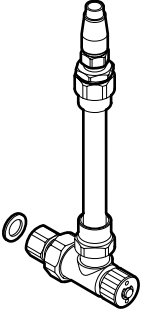
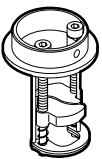

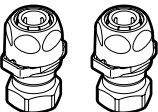


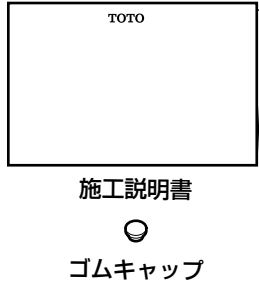
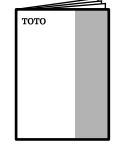
(単位：mm)



5

部品の確認

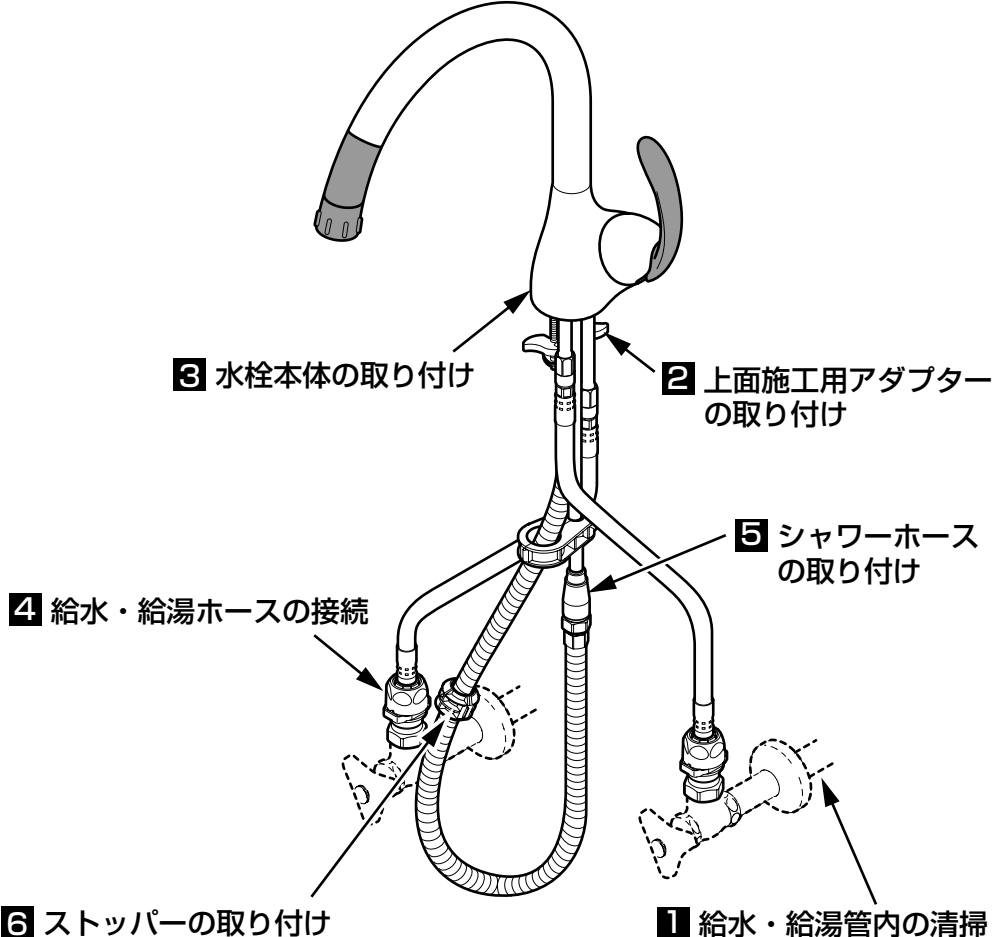
次の部品があることを確認してください。

水栓本体部	 <p>水栓本体</p>	<p>一般地用</p>  <p>ワンタッチカプラー (本体接続済)</p>
		<p>寒冷地用</p>  <p>水抜コック付きホース (ワンタッチカプラー付き)</p>
その他	 <p>上面施工用 アダプター</p>	<p>必ずお客様にお渡しください</p>  <p>六角棒レンチ</p>
	 <p>ワンタッチソケット (一般地用のみ逆止弁付き)</p>  <p>ホースガイド</p>  <p>ストッパー</p>	
	 <p>施工説明書</p> <p>ワンタッチソケット 説明札</p> <p>シャワーホース・ ワンタッチカプラー 注意札</p> <p>ゴムキャップ</p>	 <p>取扱説明書</p>

※品番によっては、図と現品の形状が一部異なります。

6-1

施工手順



- 1 給水・給湯管内の清掃
- 2 上面施工用アダプターの取り付け
- 3 水栓本体の取り付け
- 4 給水・給湯ホースの接続
- 5 シャワーホースの取り付け
- 6 ストッパーの取り付け

1 給水・給湯管内の清掃

取り付ける前に **必ず給水・給湯管内のごみ、砂などを完全に洗い流す。**

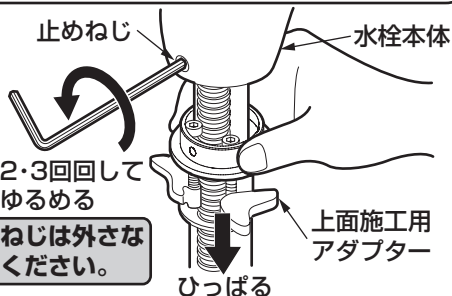
重要

2 上面施工用アダプターの取り付け

上面施工用アダプター施工上の注意点

- 上面施工用アダプターは、**正しく取り付け**てください。
カウンター内への水漏れや、水栓本体の固定強度が低下して本体にガタが発生するなど、不具合の原因となります。
- ステンレス製カウンターで補強板がない場合は**固めの補強板（合板など）を取り付けて**ください。
- 補強板が**十分乾燥した状態で取り付け**てください。
- 補強板に湿り気がある場合は水気をふき取り**ドライヤーで乾かして**ください。
- 取付面に**養生シート**などがあれば取り除いてください。
- 取付可能なカウンター穴径は **φ33~φ39** です。
- 電動ドライバーを使用する場合は、クラッチ作動トルクを**2~3.4N・mの範囲**に必ず設定してください。
なお、クラッチ回転速度を**「低速」にしないで**ください。
トルクが大きくなり、器具が破損するおそれがあります。

① 水栓本体下部の止めねじをゆるめる。

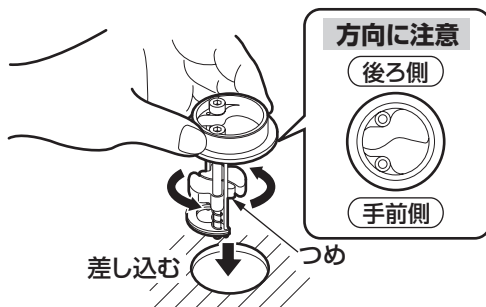


② 上面施工用アダプターを外す。

③ つめを閉じた状態にする。

④ 上面施工用アダプターをカウンターの穴に差し込む。

注意
上面施工用アダプターの方に十分に注意してください。



⑤ 左側に当たるまでずらす。

注意

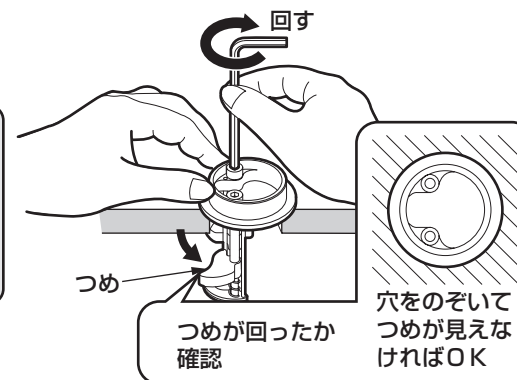
左側にずらさないとお水栓本体のガタつき発生やカウンター内への水漏れのおそれがあります。



⑥ つめを広げる。

注意

締め付け後は、固定つめが回っていることを確認してください。固定つめが回っていない場合、一度ボルトをゆるめたあと、再度締め直してください。



⑦ 六角棒レンチを縦にしてボルトを左右均等に締める。



⑧ さらに六角棒レンチを横にしてボルトを**1回転増し締め**して確実に固定する。



裏面へつづく

3 水栓本体の取り付け

①先にシャワーホースを上面施工用アダプターに通し、給水・給湯ホースを通す。

②水栓本体の止めねじと上面施工用アダプターの凹部をあわせるようにしっかり差し込む。

注意

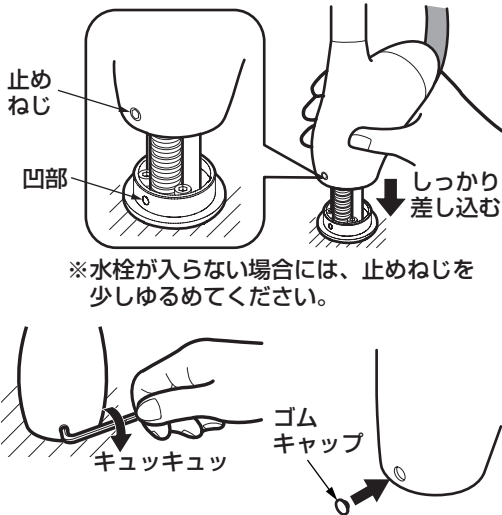
水栓本体に浮きがないよう注意してください。

③水栓本体の止めねじを締めて水栓本体を固定する。

注意

80mm以上のレンチを使用しないでください。
(ねじ部が破損するおそれがあります)

④止めねじの穴にゴムキャップを押し込む。



4 給水・給湯ホースの接続

①ワンタッチソケットを止水栓に固定する。

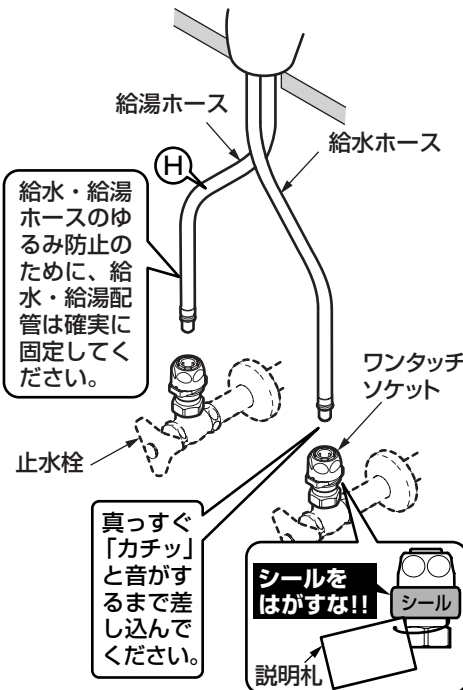
注意

ワンタッチソケットに貼られたシールをはがさないで取り付けてください。
そのままでもホースを差し込めます。

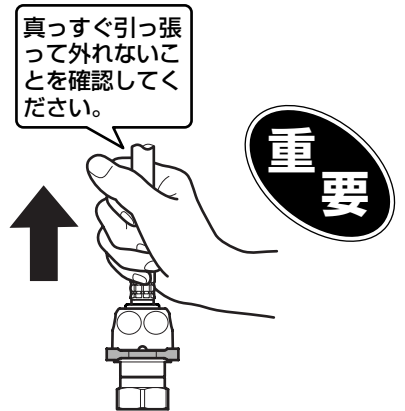
②給水・給湯ホースに異物の付着がないことを確認し、ワンタッチソケットに真っすぐ奥まで(「カチッ」と音がするまで)

確実に差し込む。
確実に差し込まれていない場合、水漏れの原因となります。

この際、同梱の「ワンタッチソケット」の説明札を必ずワンタッチソケットまたは止水栓につり下げてください。



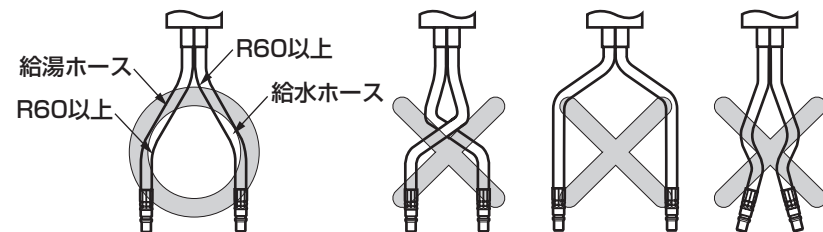
③ホースを真っすぐ引っ張って外れない(抜けない)ことを必ず確認する。



施工後、万が一ホースを外した場合は、「ワンタッチソケット」の説明札を確認のうえ、必ずワンタッチソケットとホース内の残水を抜いてからホースを差し込んでください。

給水・給湯ホース施工上の注意点

- ホースを必要以上の力で曲げて折らないように注意してください。ホースの最小曲げ半径は60mmです。それよりも小さく曲げて使用すると、ホースが折れ、十分な流量が出ない場合や、破損、水漏れのおそれがあります。
- ホースを水栓本体端面から極端に屈曲して施工しないでください。
- ホースを無理に引っ張らないでください。ホースが折れる可能性があります。
- ホース同士の不要な接触は避けてください。外部補強層の摩擦による外傷でホース性能の劣化の可能性があります。



5 シャワーホースの取り付け 一般地用の場合

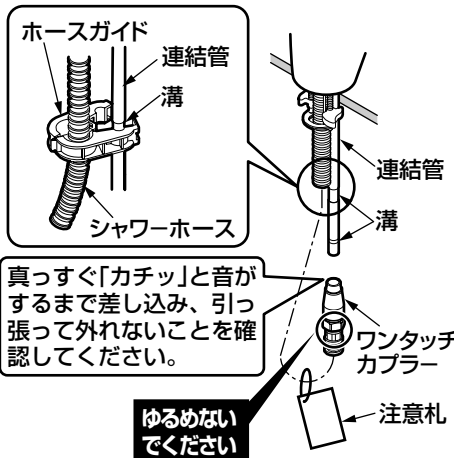
- ①ワンタッチカブラーを連結管に「カチッ」と音がして、それ以上差し込めなくなるまで真っすぐ差し込む。

注意

異物の付着がないことを確認してください。

※この際、同梱の「シャワーホース・ワンタッチカブラー」の注意札を必ずホースに通してください。

- ②ホースガイドにシャワーホースが通るようにしてホースガイドを連結管の溝にしっかり取り付ける。



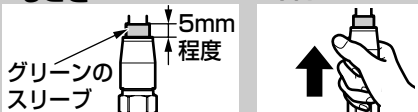
真っすぐ「カチッ」と音がするまで差し込み、引っ張って外れないことを確認してください。

ゆるめないでください

取り付け後の確認

重要

- グリーンのスリーブが5mm程度出ていること
- 奥まで確実に差し込まれているか再確認すること



<ワンタッチカブラーを取り外す場合>

- ①グリーンのスリーブを押し込む
- ②ワンタッチカブラーを引き抜く

寒冷地用の場合

- ①水抜コック付きホースをシャワーホースに締め付ける。

注意

- 異物の付着がないことを確認してください。
- パッキンが入っていることを確認してください。
- 締め付けの際は、工具（モンキーレンチなど）を使用して確実に締め付けてください。

- ②ワンタッチカブラーを連結管に「カチッ」と音がして、それ以上差し込めなくなるまで真っすぐ差し込む。

※この際、同梱の「シャワーホース・ワンタッチカブラー」の注意札を必ずホースに通してください。

- ③ホースガイドにシャワーホースが通るようにしてホースガイドを連結管の溝にしっかり取り付ける。

取り付け後の確認

重要

- グリーンのスリーブが5mm程度出ていること
- 奥まで確実に差し込まれているか再確認すること

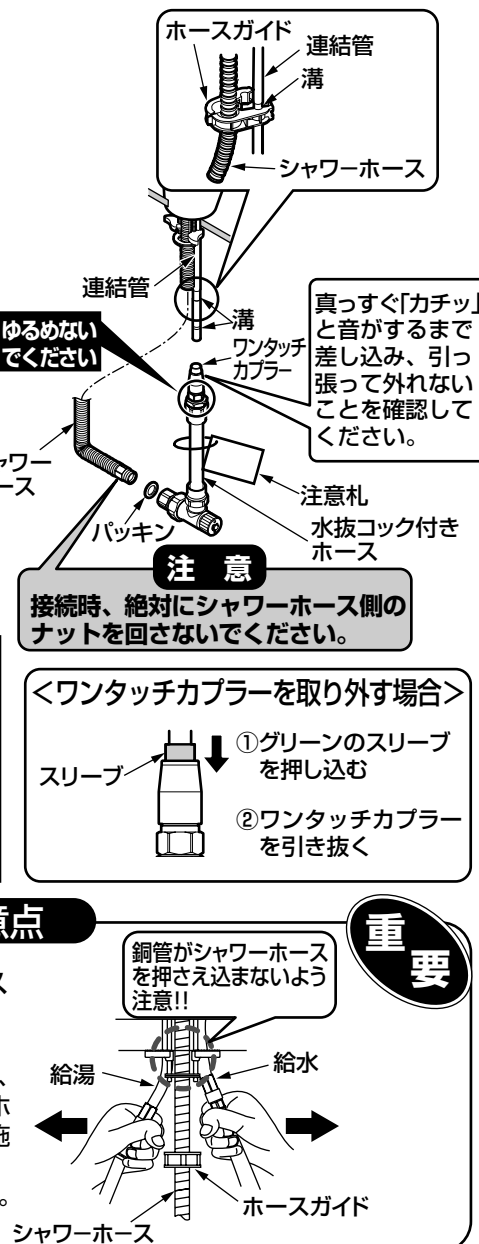


シャワーホース施工上の注意点

重要

ハンドシャワーを引き出し、シャワーホースがスムーズに動かない場合は、給湯・給水の銅管およびホース部がシャワーホースを押さえ込まないように、銅管を曲げて施工してください。

また、ホースガイドは必ず取り付けてください。



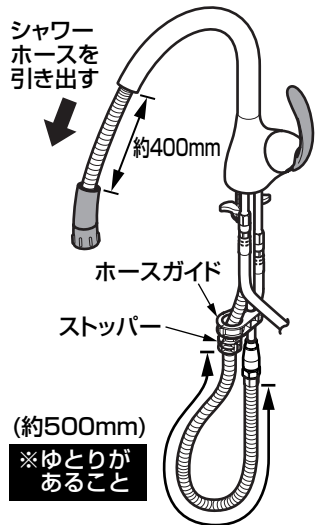
6-5

6 ストッパーの取り付け

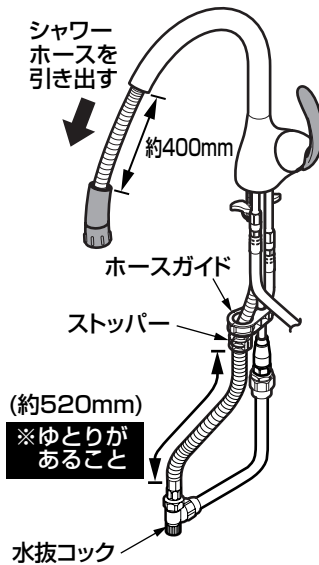
ストッパーを下図の要領でシャワーホースに取り付ける。

※シャワーホースを引き出した状態(ストッパーはホースガイドに接触するまで)でシャワーホースにゆとりがないときは、ストッパーを適当な位置にずらしてください。

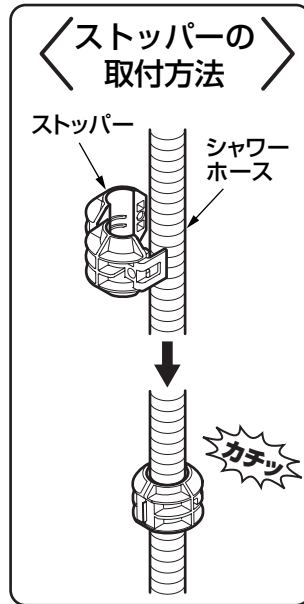
一般地用の場合



寒冷地用の場合



※水抜コックがホースより低くなることを確認



7 使用上の注意

ご使用中に以下のような現象が発生することがありますが、**故障ではありません。**お客様に十分にご説明ください。

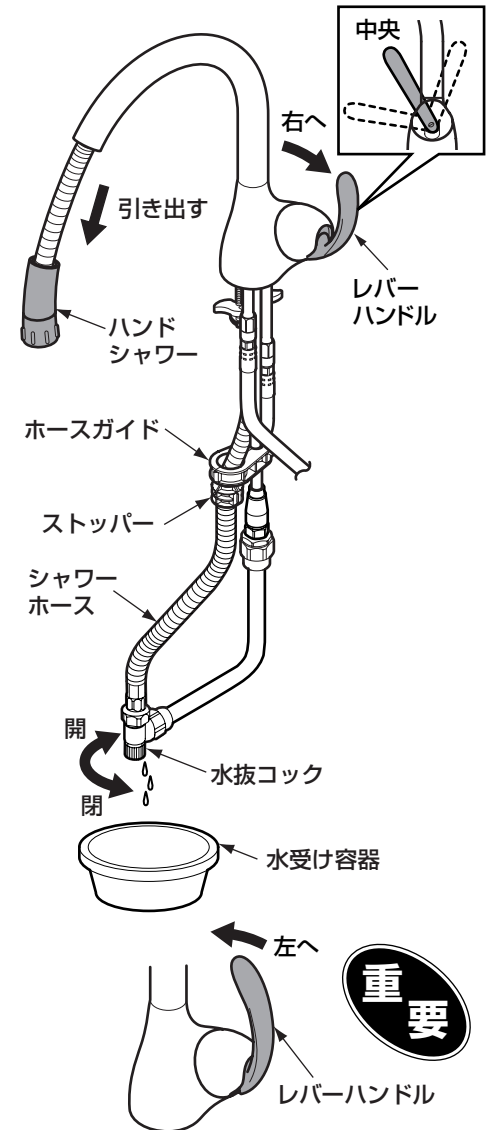
現象	説明
使い始めに比べて、しばらく使用すると、ハンドル操作が重く感じる。	ご使用により商品内部の部品がなじみ、安定したことによるもので、故障ではありません。

8

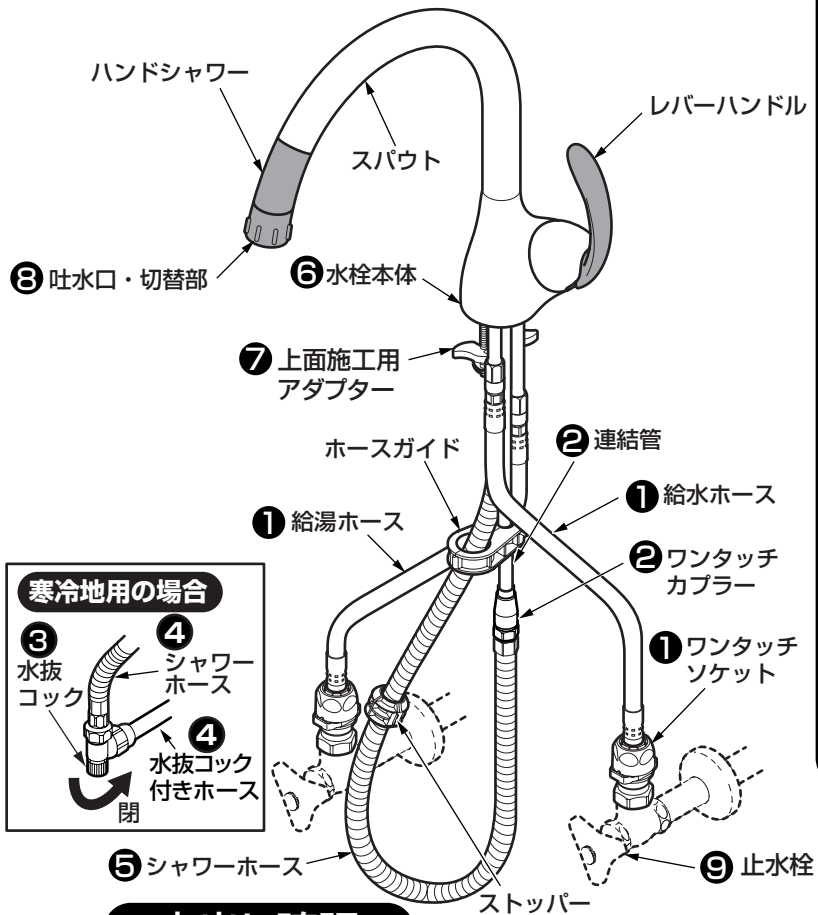
寒冷地用の水抜き方法

凍結が予想される時期に施工された場合は、水抜きを行っておいてください。またお客様にも水抜き方法をご説明ください。

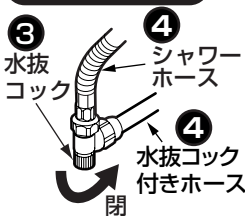
1. 配管部の元栓を閉め、水抜栓(配管部)を開ける。
2. レバーハンドルを中央位置で右へ動かす。(水が出る状態)
3. ハンドシャワーを引き出す。シャワーホースに取り付けられているストッパーがホースガイドに当たるまで引き出してください。
4. 水抜コックの下に水受け容器(洗面器など)を用意し、水抜コックを開ける。
5. 水抜コックから水が出なくなったら、ハンドシャワーを振ってからシンクの底に置く。
6. 水抜き完了後は、必ず水抜コックを閉め、レバーハンドルを左に動かす。(水が出ない状態)



取り付けが完了したあと、次の項目を確認してください。



寒冷地用の場合



水出し確認

取り付けが完了したあと、配管部の元栓を開け、スパウトから水が出るか確認してください。



水漏れの確認

水漏れがないか確認してください。

① 給水・給湯ホースはワンタッチソケットにしっかり差し込まれていますか？

↳ 6-3-④「給水・給湯ホースの接続」参照

② ワンタッチカプラーは連結管にしっかり差し込まれていますか？

↳ 6-4-⑤「シャワーホースの取り付け」参照

寒冷地用の場合

③ 水抜コックは、しっかり閉まっていますか？

↳ 水抜コックを閉める。

④ シャワーホースは、水抜コック付きホースにしっかり接続していますか？

↳ 6-4-⑤「シャワーホースの取り付け」参照

動作確認

ハンドシャワーの動作はスムーズに行えるか確認してください。

⑤ シャワーホースにゆとりはありますか？

↳ 6-5-⑥「ストッパーの取り付け」参照

ガタツキの確認

ガタツキがないか確認してください。

⑥ 水栓本体の止めねじのゆるみはないですか？

↳ 6-3-③「水栓本体の取り付け」参照

⑦ 上面施工用アダプターはしっかり固定されていますか？

↳ 6-2-②「上面施工用アダプターの取り付け」参照

流量および吐水温度の確認

流量が少ないときや、温度調節がうまくできない場合は、次の項目を確認してください。

⑧ 吐水口・切替部のごみ詰まりはないですか？

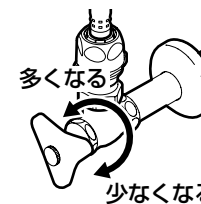
↳ 吐水口・切替部の掃除をする。

※取扱説明書「日ごろのお手入れ」参照



⑨ 止水栓は開いていますか？

↳ 止水栓で流量を調節する。



※同梱の取扱説明書などは、必ずお客様にお渡しください。