

TOTO

取扱説明書

工事店さま
へのお願い

貴店名ならびに据え付け引渡し日を保証書にご記入のうえ、
お客様にお渡しください。
また、定期的に交換が必要な部品があることをお客様に必ず
お伝えください。

アルカリスリム イオン水生成器(据置形)

TEK531-2型

医療用具承認番号 21500BZZ00055000



水道水専用

家庭用

国内用

■このたびは、TOTOイオン水生成器「アルカリスリム」をお求めいただきまして、誠にありがとうございます。
この取扱説明書をよくお読みのうえ、正しくお使いください。

特長	1 ~ 2	はじめに
安全上の注意	3 ~ 8	
各部のなまえとはたらき	9 ~ 10	

取付手順	11 ~ 18	取り付けかた
pH(イオン濃度)の測定	19 ~ 20	
強電解モードの設定	21 ~ 22	

上手にお使いいただくために	23	つかいかた
つかいかた	24 ~ 26	

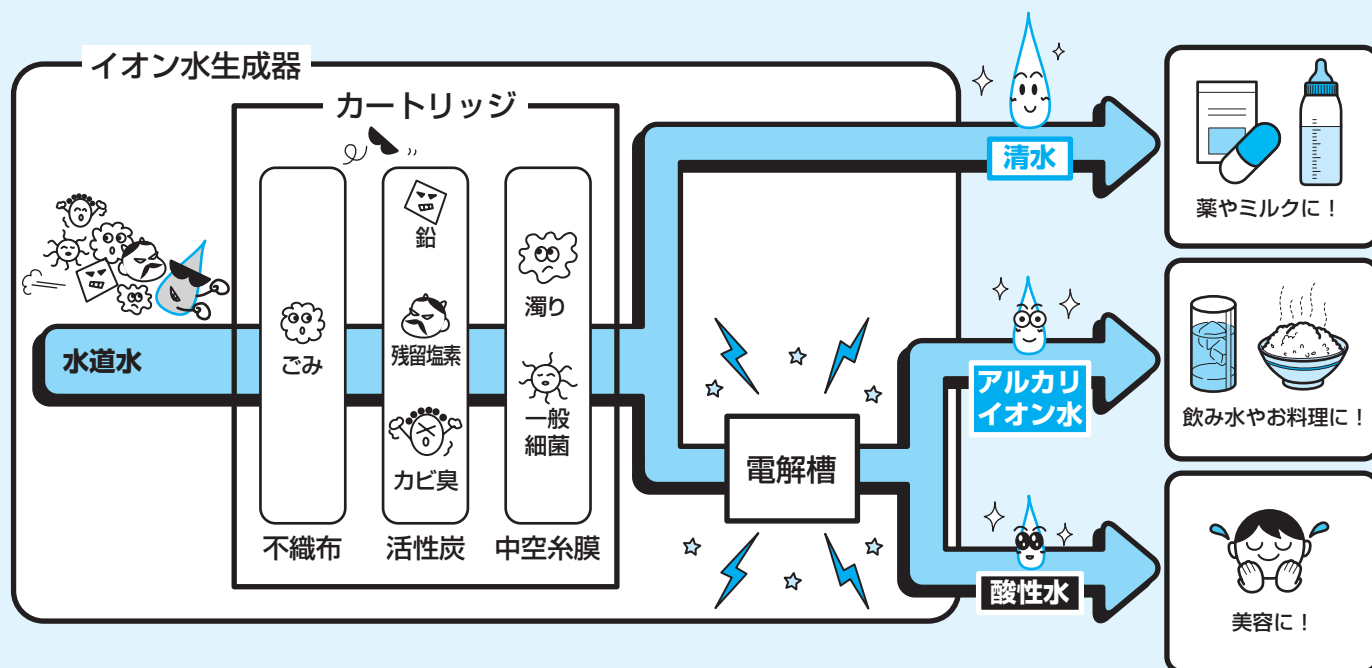
日ごろのお手入れ	27	こんなときは
定期的な点検	28	
定期的な部品交換のお願い	28	
カートリッジの交換	29 ~ 30	
カルシウムについて	31	
Q&A(ご質問にお答えします)	32 ~ 35	
故障かな?!と思ったら	36 ~ 37	
アフターサービス	38 ~ 40	
別売品	41	
仕様	42	

お問い合わせ先……………裏表紙

特長

不織布+活性炭+中空糸膜の3重フィルターのカートリッジを採用し、きれいな、おいしい水をつくります。

さらに電解槽で電気分解し、アルカリイオン水・酸性水をつくります。

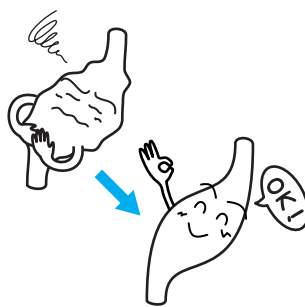


はじめに

効果・効能

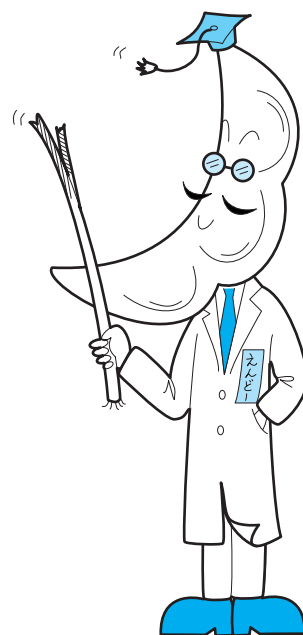
アルカリイオン水 (陰極水)

飲用して、慢性下痢・消化不良・制酸・胃腸内異常発酵・胃酸過多に有効です。



酸性水 (陽極水)

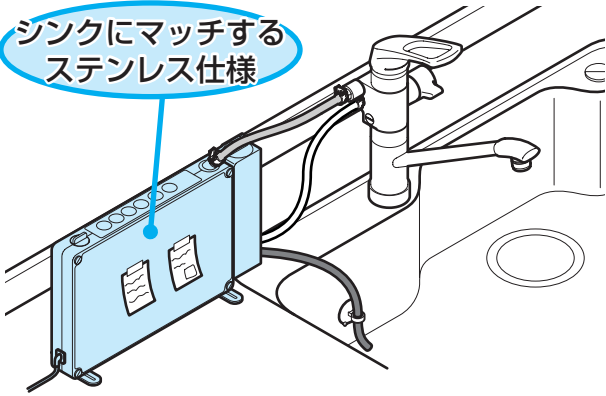
弱酸性のアストリンゼント(化粧水)として美容用に用いられます。



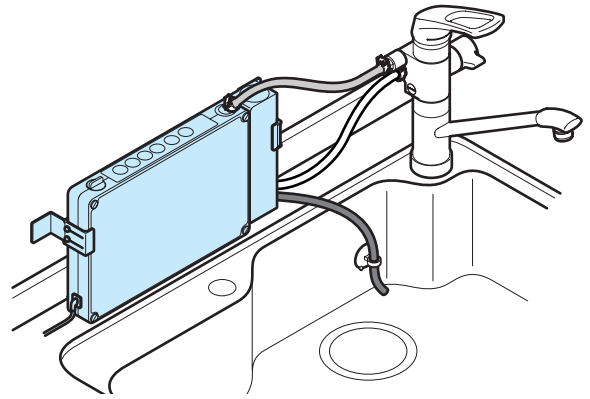
いろいろな設置方法

横置き...

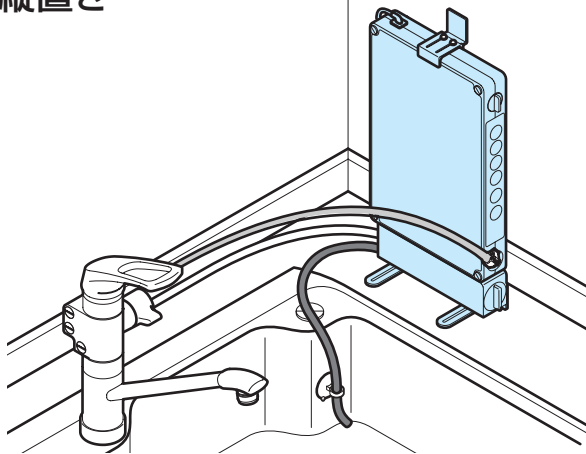
シンクにマッチする
ステンレス仕様



壁付け...

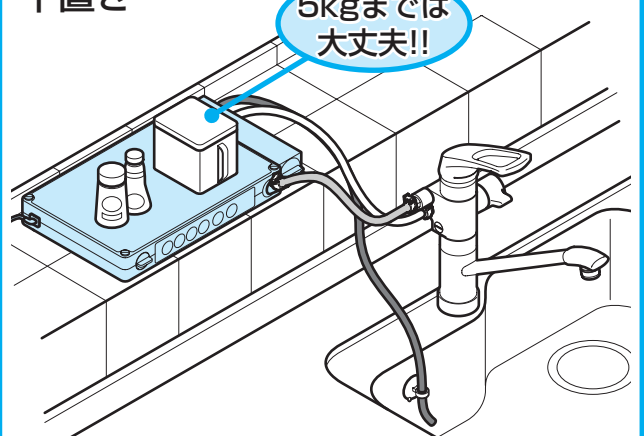


縦置き...



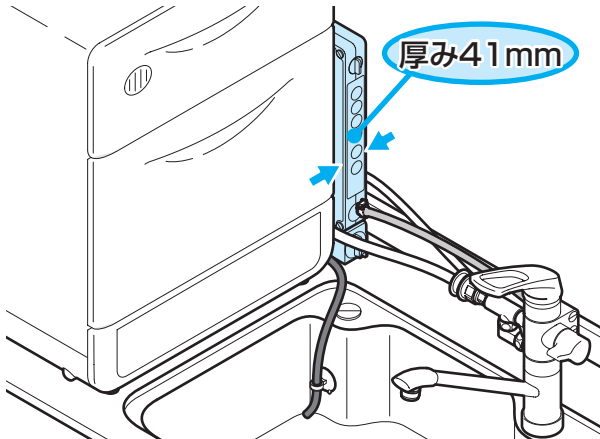
平置き...

5kgまでは
大丈夫!!

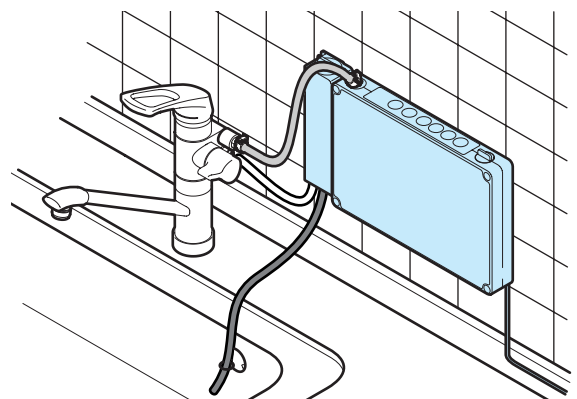


食器洗い乾燥機とのすき間にも...

厚み41mm



壁掛けタイプ...





※壁掛金具は別売です。

はじめに

安全上の注意 (安全のために必ずお守りください)

ご使用の前に、この「安全上の注意」をよくお読みのうえ、正しくお使いください。



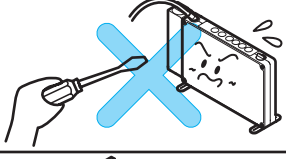

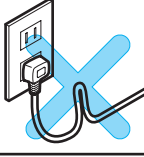
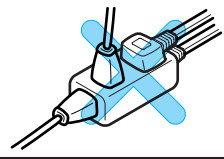
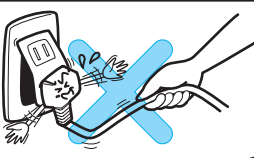
- お読みになったあとは、お使いになる方がいつでも見られる場所に必ず保存してください。
- この説明書では、商品を安全に正しくお使いいただき、あなたや他の人々への危害や、財産への損害を未然に防止するために、いろいろな表示をしています。その表示と意味は次のようになっています。

表示	意味
 警告	この表示の欄の内容を無視して誤った取り扱いをすると、人が死亡または重傷を負う可能性が想定される内容を示しています。
 注意	この表示の欄の内容を無視して誤った取り扱いをすると、傷害または、物的損害が発生する可能性があることを示しています。

■お守りいただく内容の種類を、次の表示で区分し、説明しています。

	してはいけない「禁止」内容です。		火気は近づけないでください。		電源プラグをコンセントから抜いてください。
	「水かけ禁止」内容です。		指示した場所には触れないでください。		必ず実行していただく「強制」内容です。
	分解しないでください。		ぬれた手で触れないでください。		

品番によっては、図と現品の形状が一部異なります。

 警告		
 分解禁止	自身で本器の改造・分解・修理は、絶対にしないでください。 火災、感電の原因になります。 その結果生じた事故については一切責任を負いません。	
 禁止	コードを傷つけたり、破損したり、加工したり、無理に曲げたり、ねじったり、束ねたりしないでください。 重い物を乗せたり、挟み込んだり、加工したりすると、電源コードが破損し、火災、感電の原因になります。	
	タコ足配線はお止めください。 発熱し、火災の原因になります。	
	電源コードやプラグがいたんだり、コンセントの差し込みがゆるいときは、使用しないでください。 感電、ショート、発火の原因になります。	

はじめに

⚠ 警告

 禁止	<p>電源コードをステーブルなどで固定することはお止めください。 電源コードが破損し、感電・火災の原因になります。</p>	 <p>ステーブル</p>
	<p>直流電源や異電圧の電源での使用は避けてください。 火災の原因になります。</p>	<p>直流または100V以外はダメ!</p>
 水かけ禁止	<p>電源プラグや生成器本体に水をかけたり、洗ったりしないでください。 電気製品ですので、火災、感電の原因になります。</p>	
 火気厳禁	<p>pH測定液は、火気に近づけないでください。 引火するおそれがあります。</p>	 <p>pH測定液</p>
 接触禁止	<p>雷が発生しているときは、電源プラグに触らないでください。 感電の原因になります。</p>	 <p>STOP!</p>
 接触禁止	<p>電源プラグをぬれた手でさわらないでください。 感電の原因になります。</p>	 <p>STOP!</p>
 プラグを抜く	<p>生成器本体を誤って水中に落としたときは、電源プラグをコンセントから抜き、引き上げて、ご使用にならずに修理を依頼してください。 感電の原因になります。</p>	
 必ず実行	<p>電源プラグをコンセントに差し込むときは、根元までしっかり差し込んでください。 火災の原因になります。</p>	<p>根元までしっかりと!</p>
	<p>電源プラグをコンセントに抜き差しする場合は、必ずプラグを持って行ってください。 コードを引っ張るとコードがいたみ火災・感電の原因になります。</p>	
	<p>電源プラグについてのホコリは、取り除いてください。 電源プラグにホコリなどがたまると、湿気などで絶縁不良となり、火災の原因になります。 電源プラグを抜き、乾いた布で拭いてください。</p>	

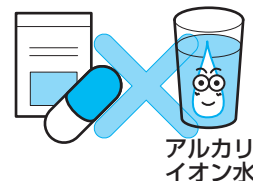
⚠ 注意



禁止

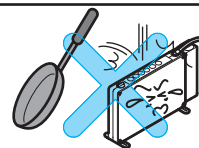
医薬品をアルカリイオン水で服用しないでください。

無酸症の人は、アルカリイオン水を飲用しないでください。



強い力や衝撃を与えないでください。

破損してけがをしたり、故障や水漏れの原因になります。



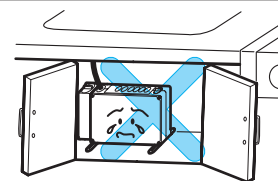
生成器本体は凍結が予想される場所では使用しないでください。

部品が破損し、水漏れして家財などをめらす財産損害発生のおそれがあります。



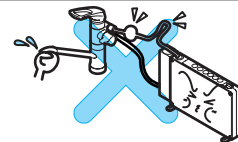
アルカリスリムをビルトイン形として使用しないでください。

性能が満足しないおそれがあります。
据置形として使用してください。



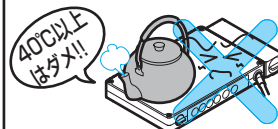
吐水口をふさいだり、ホースを折り曲げたり、ねじったり、つぶしたりしないでください。

水漏れやpHが出にくくなったり、故障の原因になります。



生成器本体の上に5kg以上の物や熱い物を置かないでください。

生成器本体が破損するおそれがあります。



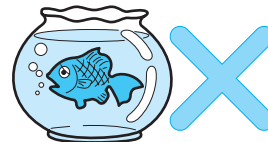
飲用に適さない水は使わないでください。
(水道水専用です。井戸水などには使用できません。)

体調を損なうおそれがあります。



アルカリイオン水・酸性水・清水は養魚用には使わないでください。

カートリッジの寿命により塩素除去が十分に行われず、魚を死滅させるおそれがあります。



植物にアルカリイオン水・酸性水をご使用になられる場合は、植物がアルカリイオン水と酸性水のどちらを好むか確認したうえでご使用ください。

植物が枯れるおそれがあります。



アルカリ強・酸性水・捨て水ホースから出る水は飲用しないでください。

体調を損なうおそれがあります。



⚠ 注意



禁止

吐水口には直接手やふきんで触れないでください。
一般細菌が増えやすくなり、体調を損なうおそれがあります。



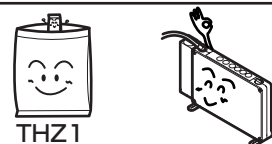
pH測定液は、飲んだり、目に入れたり、身体に付
けたりしないでください。また、必ずふたをして、
幼児の手の届かない所に保管してください。

手や肌が荒れたり、体調を損なうおそれがあります。
もし誤って目に入った場合は、水洗いして、医師に相談してくだ
さい。また、誤って飲用した場合は、水を大量に飲み、医師に相
談してください。



指定のカルシウム剤(THZ1)以外のものは使用しな
いでください。

安全を損なうおそれがあります。



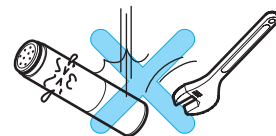
カートリッジは必ず取り付けてください。また、取
替り用えカートリッジは指定のもの(THZ2型)以外
は使用しないでください。

生成器本体が破損して水漏れし、家財などをめらす財産損害発生
のおそれがあります。



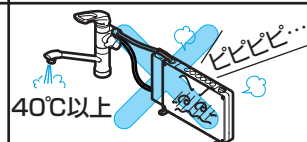
カートリッジを落としたり、衝撃を与えないでくだ
さい。

カートリッジが破損し、カートリッジ性能が発揮されないおそれ
があります。



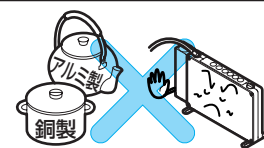
35℃以上のお湯は使用しないでください。

機器をいためることがあります。
(40℃以上のお湯を流すとアラームが「ピピピピ…」となります)



アルカリに弱いアルミ製容器や、酸に弱い銅製容器
は使用しないでください。

容器を破損することがあります。

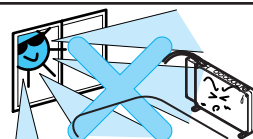


水道水の流量が次の場合はご使用になれません。

- シングル水栓の場合は水側全開で毎分10L未満
- 単水栓の場合は毎分20L未満



ガスレンジの近くや直射日光の当たる場所、熱いやか
んやフライパンの近くなど、周囲の温度が40℃を超え
る場所には設置しないでください。



台所用水栓以外(製氷器や瞬間湯沸かし器など直接
水圧がかかる器具)には接続しないでください。

水圧により部品が破損し、水漏れして家財などをめらす財産損害
発生のおそれがあります。



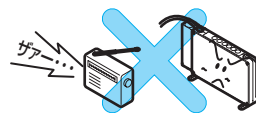
⚠ 注意



禁止

ラジオやテレビの近くで使うと雑音が入ることがあります。

少し遠ざけて使ってください。



分解禁止

使用済みのカートリッジは他の用途に使用したり、分解しないでください。

お子様が誤って飲み込むなどのおそれがあります。

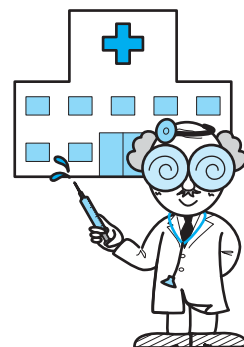


アルカリイオン水を飲用して身体に異常を感じたとき、または飲用を続けても症状に改善が見られないときは、医師または薬剤師に相談してください。

医師の治療を受けている人や、身体に異常を感じているときは、使用前に医師または薬剤師に相談してください。

次の方はアルカリイオン水を飲む前に、医師または薬剤師に相談してください。

- ・ 病気治療中の方
- ・ 持病のある方、または身体の弱っている方
- ・ 肝臓・腎臓に障害のある方
- ・ 医師または歯科医師の治療を受けている方

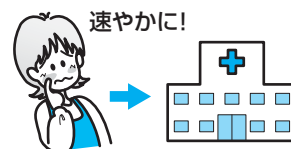


必ず実行

次の方は酸性水(アストリンゼント)を使用する前に、医師または薬剤師に相談してください。

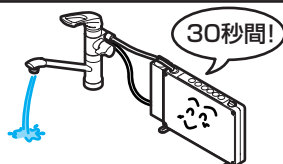
- ・ 肌の弱い方
- ・ アレルギー体質の方

酸性水(アストリンゼント)を使用して肌に異常を感じたときは、速やかに使用を中止して医師に相談してください。



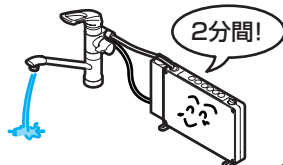
毎日の使い始めは、約30秒間酸性水を流してからご使用ください。

滞留水の除去、および通水路にカルシウムが付着するのを防止します。



2日以上使用しなかったときは、2分間以上アルカリイオン水または清水を流してからご使用ください。

殺菌剤・カルキなどが除去されているため、器内に水が滞留すると一般細菌が増えやすくなり、体調を損なうおそれがあります。



⚠ 注意

アルカリイオン水がpH10以上になる場合は、そのまま飲用せずにアルカリ強度をおとして使用してください。

体調を損なうおそれがあります。



アルカリイオン水や清水をくみ置きする場合は清潔な容器に入れて密封し、冷蔵庫にて保管し、1日以内にお使いください。

殺菌剤・カルキなどが除去されているため、水や氷が変質し、体調を損なうおそれがあります。
ご使用後の容器はきれいに洗浄してください。



赤水が出ているときは、しばらく原水を流してからお使いください。

カートリッジをいためることがあります。



定期的(年2回)に生成器本体のまわりの水漏れやガタツキがないか確認してください。

劣化・摩耗などで部品が破損し、けがをしたり、水漏れして家財などをめらす財産損害発生のおそれがあります。



安全を確保するための逆止弁は定期的な交換をお願いします。

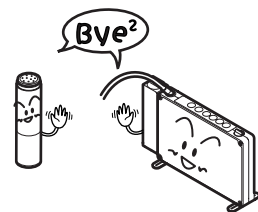
逆止弁が正常に機能しないと、状況によっては、水栓から一度吐水した水が逆流するおそれがあります。また、水漏れなど予想しない事故の原因になります。



旅行などで10日間以上ご使用にならない場合は、カートリッジを取り外し、ビニール袋に入れ、空気を抜いて口を閉じ、冷蔵庫に保管してください。

また、2週間以上ご使用にならない場合は、カートリッジを交換することをおすすめします。

カートリッジの性能がおちるおそれがあります。



設置方法に合わせた適切な固定部品を必ずご使用ください。

転倒によるけがや故障・破損の原因になります。



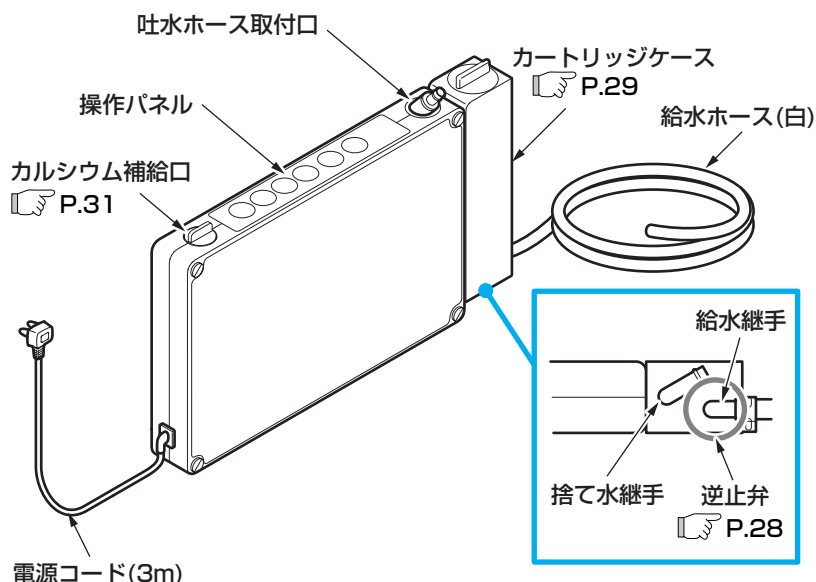
必ず実行

各部のなまえとはたらき

同梱部品

※開梱後、下記部材が入っていることを確認してください。
 ※梱包前に通水検査をしていますので、商品内に水が残っている可能性があります、商品には問題ありません。

生成器本体部



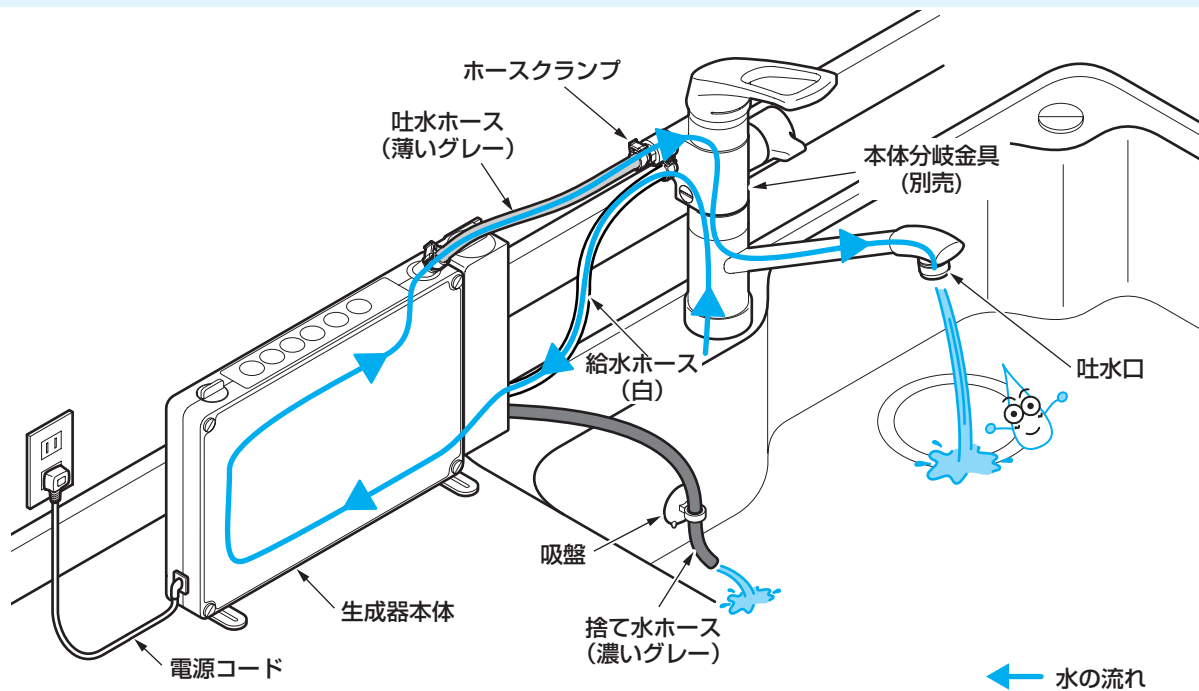
本体取り付け用

逆止弁ユニット 逆止弁 P.28	吐水ホース (薄いグレー) 	捨て水ホース (濃いグレー) 	ホースクランプ (樹脂製) 	ホースクランプ (金属製)
吸盤 	ブラケット 	脚 	座金付きねじ 	スパースー

消耗部品(ご購入についてはP.40をご参照ください)

その他

取り替え用 カートリッジ 	グリセロリン酸 カルシウム (3g入り×1袋包) 	pH測定液セット P.19 	本書 	つかいかたシート 	保証書 	メニューシール
---------------------	------------------------------------	----------------------	--------	--------------	---------	-------------



操作パネル

水質切替ボタン

水質を選ぶときに押します。

カートリッジの交換時期に点灯します。 P.29

カートリッジ交換ランプ



水質表示ランプ

1. 選んだ水質のランプが点灯します。
2. 通水中は、水量の状態をお知らせします。

点灯：水量が適量です。

点滅：水量オーバーです。止水栓または水栓の開閉ハンドルをしばらくしてください。

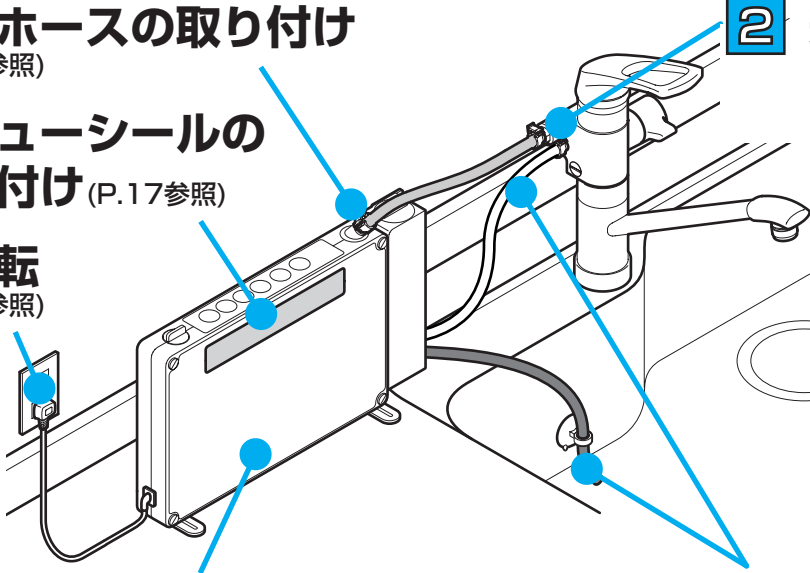
消灯：水量不足です。止水栓または水栓の開閉ハンドルを開いてください。



出荷時は、保護シートを貼っています。はがして使用しても問題ありません。

取付手順

取付手順

- 
- 1 吐水ホースの取り付け (P.11参照)
 - 2 逆止弁ユニットの取り付け (P.12参照)
 - 3 設置方法および固定部品の選定 (P.13参照)
 - 4 生成器本体の設置 (P.15参照)
 - 5 給水・吐水・捨て水ホースの取り付け (P.17参照)
 - 6 メニューシールの取り付け (P.17参照)
 - 7 試運転 (P.18参照)

取り付けかた

お願い

生成器本体の上方から、ぬれた食器やまな板などのしずくがかからないようにしてください。



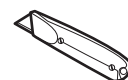
用意するもの



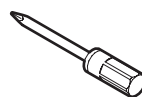
ペンチ



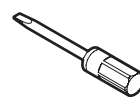
スパナ



カッター
(ホース切断用)



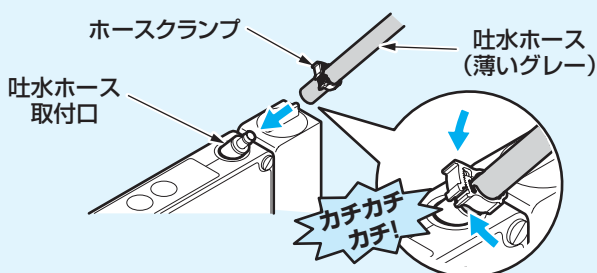
プラスドライバー



マイナスドライバー

※設置方法により
使用しない場合
があります。

1 吐水ホースの取り付け (生成器本体側)



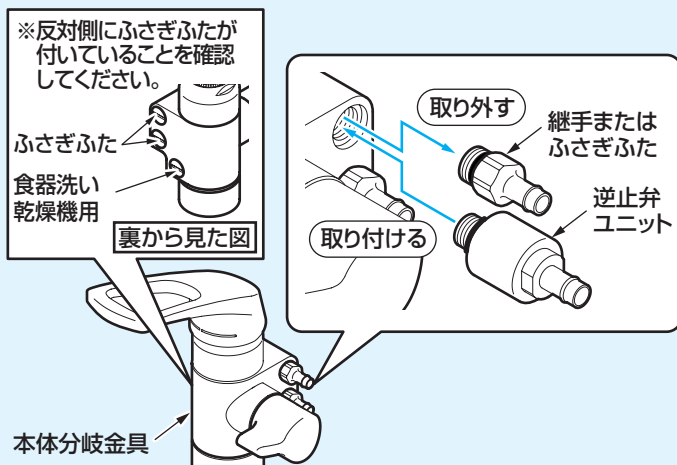
吐水ホース取付口にホースクランプを挿入した吐水ホースを差し込み、ホースクランプを締め付ける。

「カチカチカチ」と3回鳴るくらいが目安です。



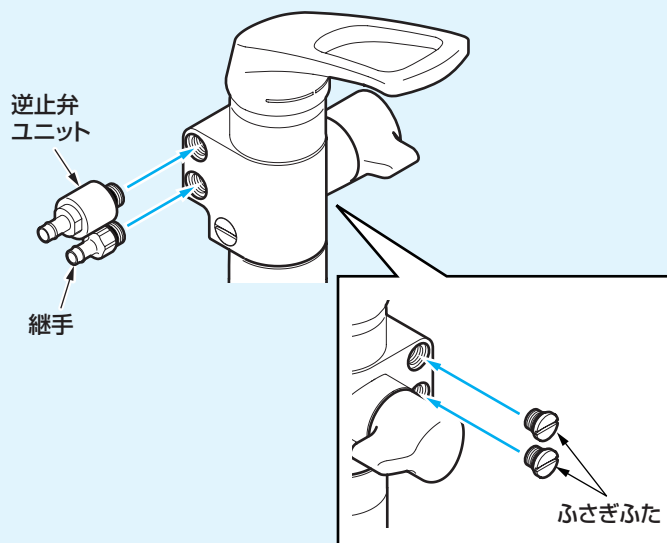
2 逆止弁ユニットの取り付け

※生成器本体を設置する方向により、継手・逆止弁ユニットとふさぎふたの取付位置が異なります。



水栓の右側に生成器本体を設置する場合

1. 本体分岐金具のホース接続口の継手（上側）を取り外す。
2. 同梱の逆止弁ユニットをスパナなどでねじ込む。



水栓の左側に生成器本体を設置する場合

1. 本体分岐金具のホース接続口の継手とふさぎふたを取り外す。
2. ふさぎふた（2個）を本体分岐金具右側のホース接続口に取り付ける。
3. 継手（1個）を本体分岐金具左側のホース接続口（下側）に取り付ける。
4. 同梱の逆止弁ユニットを本体分岐金具左側のホース接続口（上側）に取り付ける。



取り付けかた

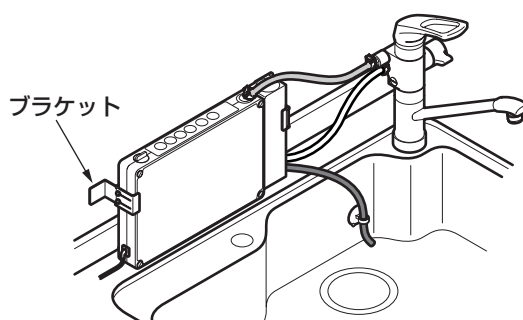
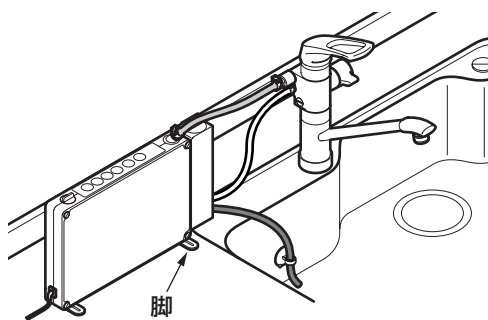
3 設置方法および固定部品の選定 (10通りの設置方法からお選びください)

水栓の左側に生成器本体を設置する場合

卓上設置

壁付け設置

横置き



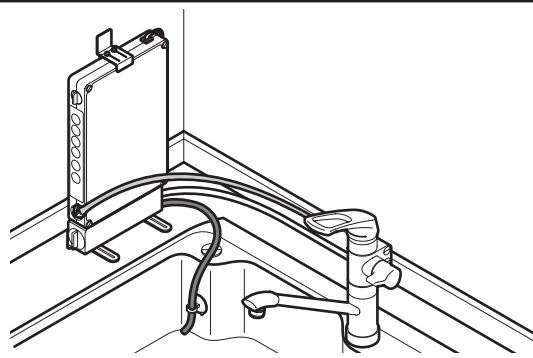
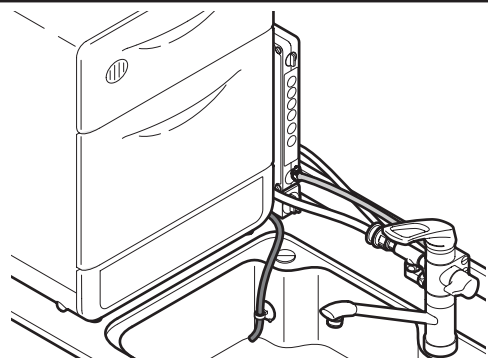
捨て水ホースの取り付け → **4 1-1** へ (P.15)

脚の取り付け → **4 2-1** へ (P.15)

捨て水ホースの取り付け → **4 1-1** へ (P.15)

ブラケットの取り付け → **4 3-1** へ (P.16)

縦置き



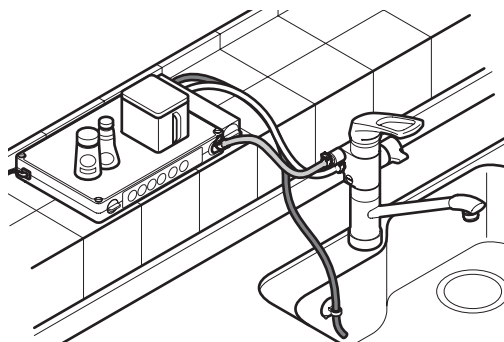
捨て水ホースの取り付け → **4 1** へ (P.15)

脚の取り付け → **4 2-2** へ (P.15)

捨て水ホースの取り付け → **4 1-2** へ (P.15)

ブラケットの取り付け → **4 3-2** へ (P.16)

平置き



捨て水ホースの取り付け → **4 1-1** へ (P.15)

脚の取り付け → なし

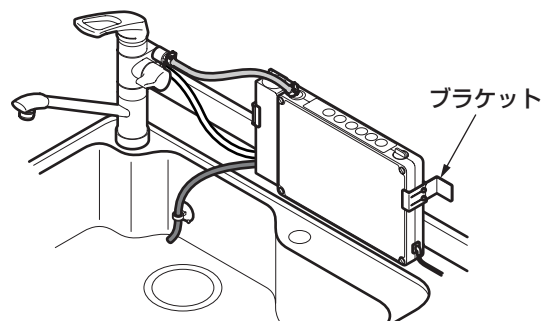
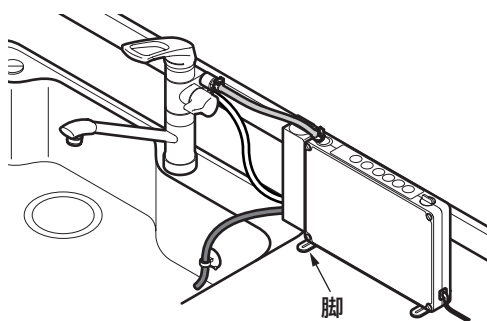
取り付けかた

水栓の右側に生成器本体を設置する場合

卓上設置

壁付け設置

横置き



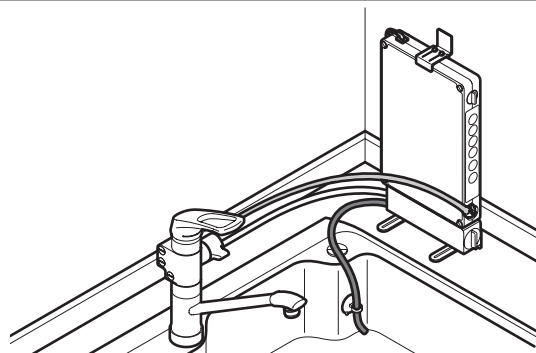
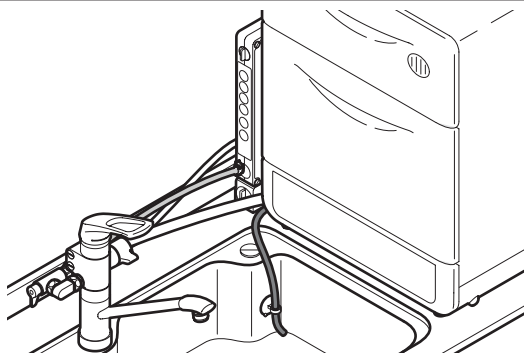
捨て水ホースの取り付け → **4** 1-2 へ (P.15)

脚の取り付け → **4** 2-1 へ (P.15)

捨て水ホースの取り付け → **4** 1-2 へ (P.15)

ブラケットの取り付け → **4** 3-1 へ (P.16)

縦置き



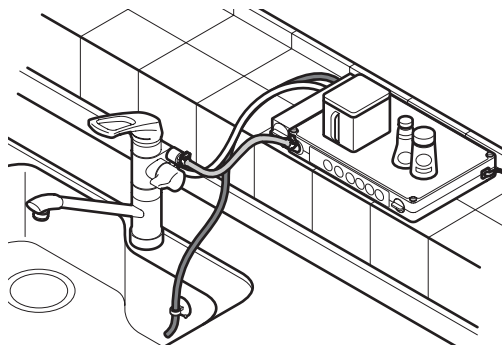
捨て水ホースの取り付け → **4** 1 へ (P.15)

脚の取り付け → **4** 2-2 へ (P.15)

捨て水ホースの取り付け → **4** 1-1 へ (P.15)

ブラケットの取り付け → **4** 3-2 へ (P.16)

平置き



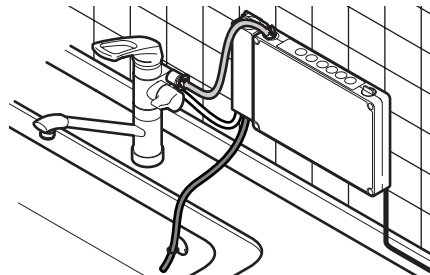
捨て水ホースの取り付け → **4** 1-1 へ (P.15)

脚の取り付け → なし

お知らせ

別売の壁掛金具を使用すると、壁にも設置可能です。

詳しくは「別売品」(P.41)をご覧ください。

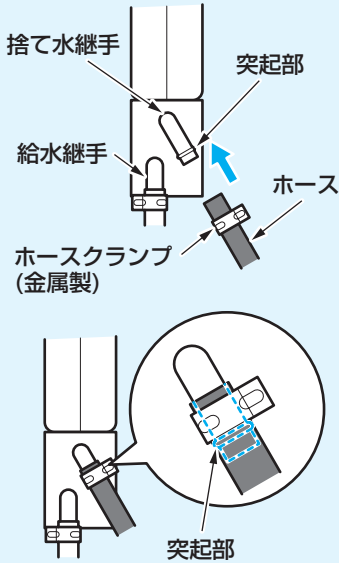


取り付けかた

4 生成器本体の設置

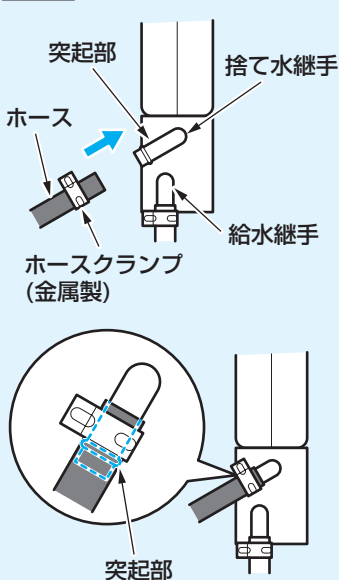
1 捨て水ホースの取り付け

1-1



1. 捨て水継手を給水継手の反対側に向ける。
2. ホースにホースクランプ(金属製)を取り付け、継手に差し込む。
3. ホースクランプ(金属製)を継手の突起部の奥でペンチを使ってとめる。

1-2



1. 捨て水継手を給水継手側に向ける。
2. ホースにホースクランプ(金属製)を取り付け、継手に差し込む。
3. ホースクランプ(金属製)を継手の突起部の奥でペンチを使ってとめる。

※ホースクランプのつまみが本体や設置面に当たらないようにしてください。

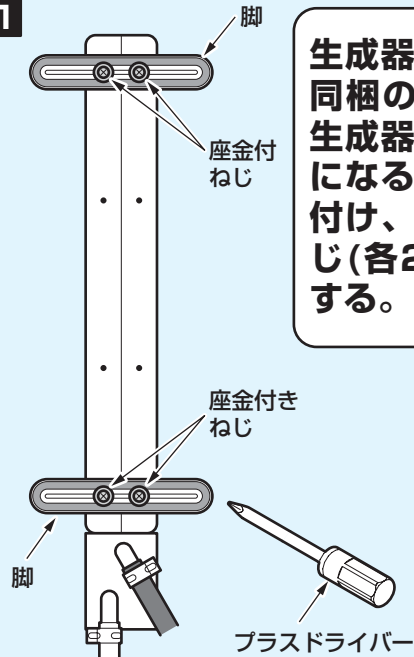
脚を使用する場合 | ブラケットを使用する場合

2 (右項目)

3 (P.16)

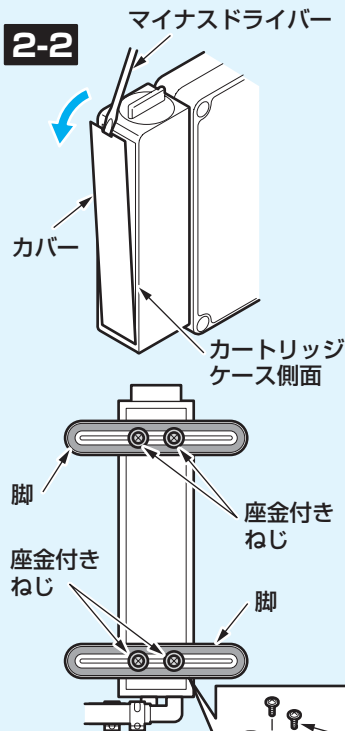
2 脚の取り付け

2-1

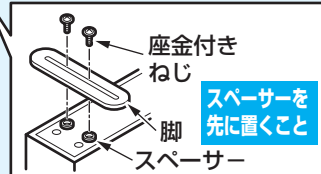


生成器本体底面に同梱の脚(2個)を生成器本体と垂直になるように取り付け、座金付きねじ(各2本)で固定する。

2-2

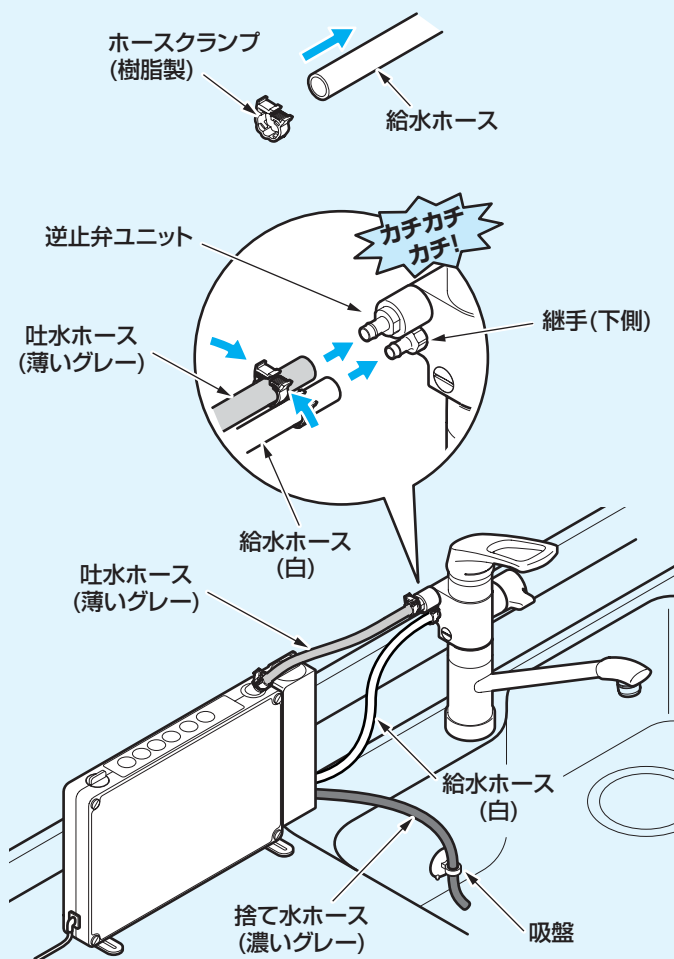


1. カートリッジケース側面にマイナスドライバーを差し込み、カバーを外す。
2. 同梱の脚(2個)を生成器本体と垂直になるようにスペーサー・脚の順で取り付け、座金付きねじ(各2本)で固定する。



5 (P.17)

5 給水・吐水・捨て水ホースの取り付け (本体分岐金具側)

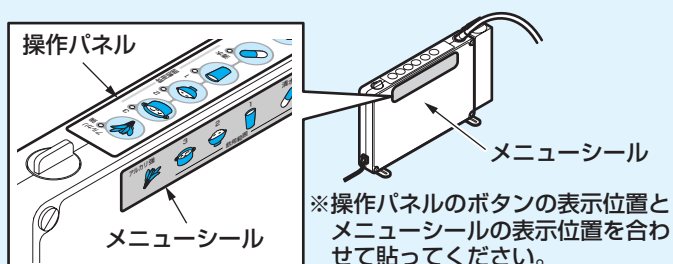


1. 給水・吐水ホースにホースクランプを通す。
2. 本体分岐金具の継手(下側)に給水ホースを差し込み、ホースクランプで締め付ける。
「カチカチカチ」と3回鳴るくらいが目安です。
3. 本体分岐金具の逆止弁ユニットに吐水ホースを差し込み、ホースクランプで締め付ける。
「カチカチカチ」と3回鳴るくらいが目安です。
4. 捨て水ホースを吸盤で固定する。

※ホースが長い場合は、カッターなどで切ってください。
※ホースは折れ曲がりやねじれがないことを確認してください。

6 (下項へ)

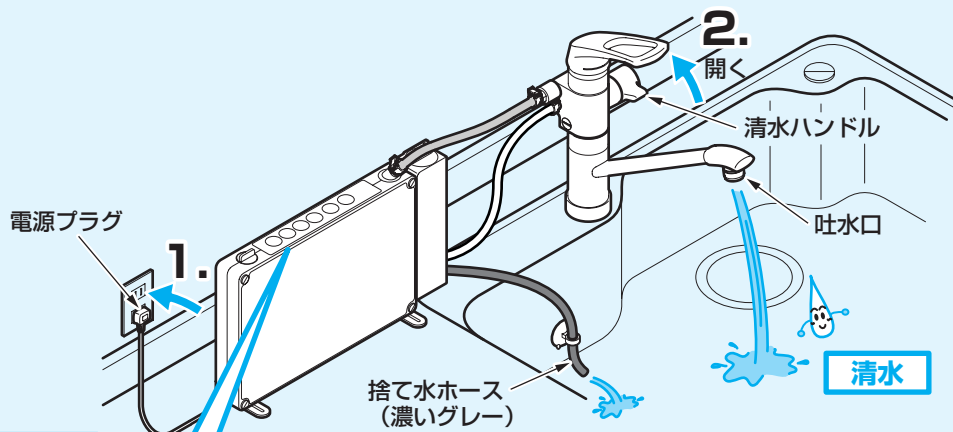
6 メニューシールの取り付け (お好みによりお取り付けください。)



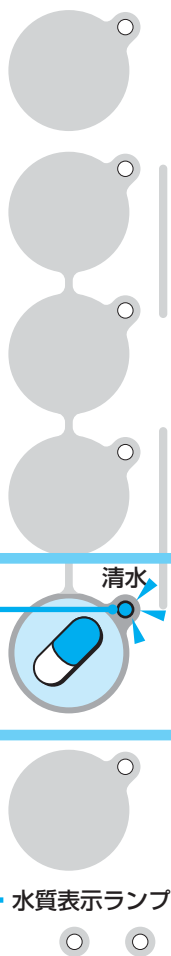
設置状態に合ったシールを選び、生成器本体に貼り付ける。

7 (P.18へ)

7 試運転



操作パネル



ピッ!

1. 電源プラグをコンセントに差し込む。

"ピッ"と音かして、**清水**の水質表示ランプ(緑色)が点灯します。

2. 水栓の清水ハンドルを開く。

流しはじめに"ピッ"と音がします。
吐水口および捨て水ホースから水が出ます。

3. 水漏れがないことを確認する。

4. 1分以上水を流す。

(カートリッジの空気を抜くため)

完了!

取り付けた

pH(イオン濃度)の測定

アルカリスリムは自動的に流量・水質を感知し、pH(イオン濃度)を制御しています。水質によっては、pH値が「pH値の目安」(P.23)の範囲内に入らない場合がありますので、ご使用前に下記要領でpHを確認してください。また、水質の変動がありますので、定期的な(月1回程度)測定をおすすめします。

準備するもの pH測定液セット



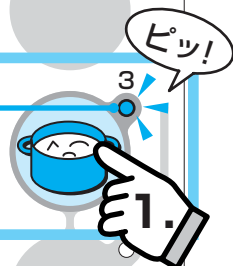
豆知識

pH(イオン濃度)とは
水(水溶液)のアルカリ性・中性・酸性の程度を示すもので、水素イオン指数のこと。

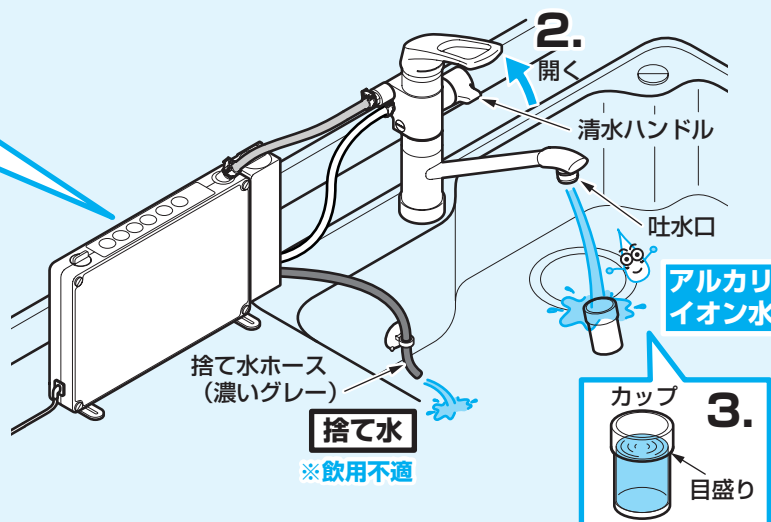


操作パネル

水質表示ランプ



TOTO



1. アルカリ3のボタンを押す。

ボタンを押すと「ピッ」と音がして、水質表示ランプ(緑色)が点灯します。

2. 水栓の清水ハンドルを開き水を出す。

吐水口からアルカリイオン水が出ます。

アルカリ3の水質表示ランプが点灯(●)していることを確認してください。点滅(○)している場合は水栓の開閉ハンドルを絞って点灯(●)させてください。

3. 10秒間水を出し、カップの目盛りまで採水する。

4.

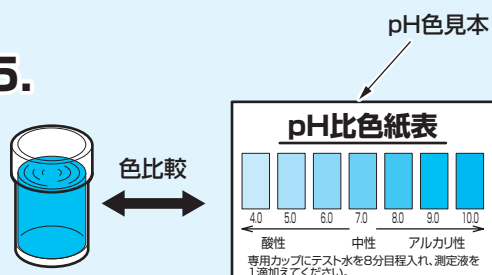


4. 採水したアルカリイオン水に pH測定液を1滴入れる。

滴下後、軽く振ってください。

●2滴以上ではpHが正確に測定できない場合があります。

5.



5. 明るい所でpH色見本と比較し、pHが9～10になることを確認する。

アルカリ3 でpH10を超えたとき

アルカリ2 または アルカリ1 に切り替えて、同様にpHを測定し、**pHが10を超えない範囲**でご使用ください。

アルカリ3 でpH9未満のとき

1～3の順番で試してください。

1. 「強電解モード(アルカリ)」に切り替えてご使用ください。(P.21参照)
電気分解の出力を大きくすることができ、pHが高くなります。
2. 水栓の開閉ハンドルを絞って吐水量を減らしてください。
3. カルシウムを添加することでもpHを高くすることができます。(P.31参照)

酸性 でpH7以上のとき

「強電解モード(酸性)」に切り替えてご使用ください。(P.22参照)
電気分解の出力を大きくすることができ、pHが下がります。

お知らせ

水道水のpH値は5.8～8.6でばらついていることや、アルカリイオン水や酸性水のpH値は、水質・水の量などによりpH値が「pH値の目安」(P.23)の範囲に入らない場合があります。



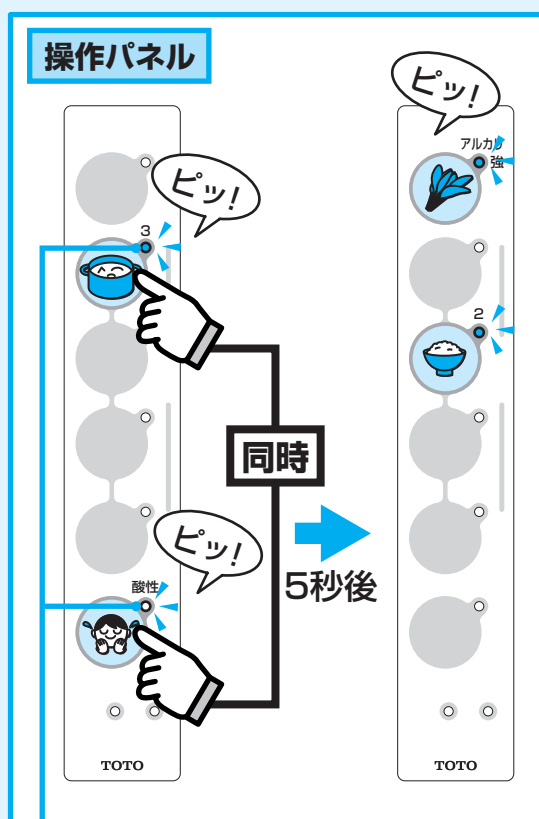
強電解モードの設定

水道水に地下水を使用している地域など、水質によっては、pH値が「pH値の目安」(P.23)の範囲に入らない場合があります。

(アルカリ3) でpH9未満の場合は、「強電解モード(アルカリ)」に切り替えてください。
また、(酸性) でpH7以上の場合は、「強電解モード(酸性)」に切り替えてください。

- 水質によっては、「強電解モード(アルカリ)」でもpH9以上にならないことや、「強電解モード(酸性)」でもpH7以下にならないことがあります。
- 「強電解モード(アルカリ)」と「強電解モード(酸性)」は同時に設定可能です。電源を抜き差ししても設定は変わりません。

強電解モード(アルカリ)の設定



水を止めた状態で、 アルカリ3と
 酸性のボタンを同時に5秒間押す。

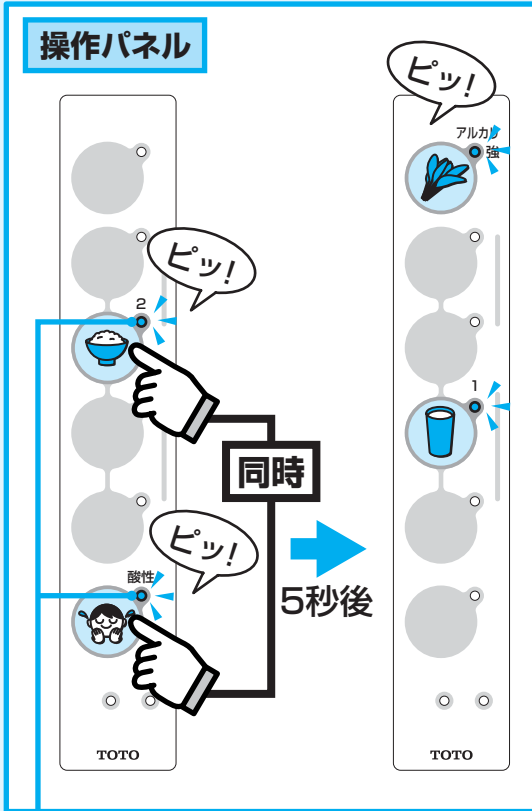
ボタンを押すと”ピッ”と音がして、水質表示ランプが点灯します。5秒後にもう一度”ピッ”と音がして、(アルカリ強)と(アルカリ2)が点灯し、指を離すと(アルカリ3)または(酸性)の水質表示ランプが点灯します。

- 「強電解モード(アルカリ)」に切り替えたあと、必ずpHを測定し、pHが9～10になることを確認してください。
- 「強電解モード(アルカリ)」の場合、水質によっては、(アルカリ3)(アルカリ2)(アルカリ1)の差が出にくい場合があります。
- 「強電解モード(アルカリ)」を解除したい場合は、再度、上記の操作を行ってください。



取り付けかた

水質表示ランプ

強電解モード(酸性)の設定



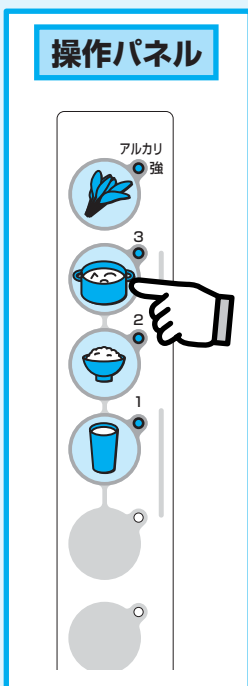
水質表示ランプ

水を止めた状態で、 アルカリ2
と  酸性のボタンを同時に5秒間
押す。

ボタンを押すと”ピッ”と音がして、水質表示ランプが点灯します。5秒後にもう一度”ピッ”と音がして、**アルカリ強**と**アルカリ1**が点灯し、指を離すと**アルカリ2**または**酸性**の水質表示ランプが点灯します。

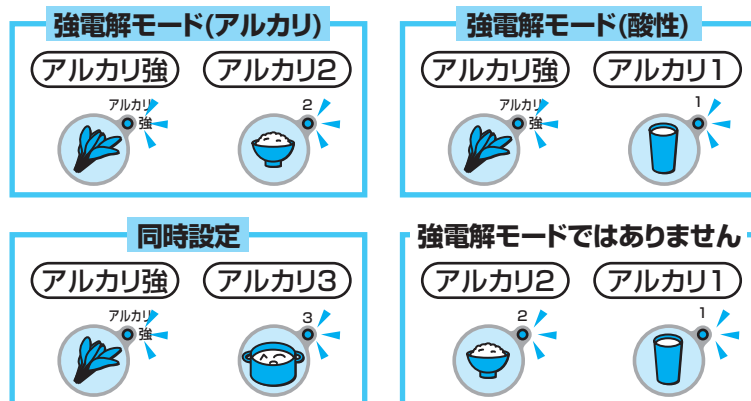
- 「強電解モード(酸性)」に切り替えたあと、必ずpHを測定し、pHが6～7になることを確認してください。
- 「強電解モード(酸性)」を解除したい場合は、再度、上記の操作を行ってください。

強電解モードの確認



水を止めた状態で、 アルカリ3のボタンを
5秒間以上押す。

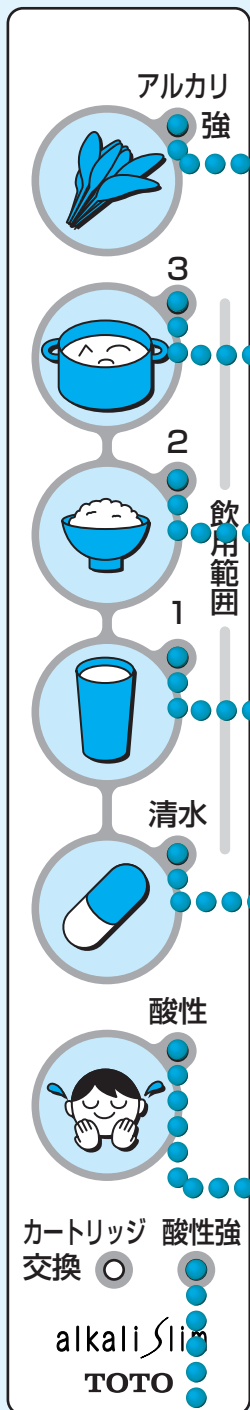
ボタンを押している間に点灯するランプで確認できます。
「強電解モード」確認後は、**アルカリ3**の状態になります。



取り付けかた

上手にお使いいただくために

操作パネル



アルカリイオン水

	pH値の目安	用途	お知らせ
アルカリ強	10.0	アク抜きなど	※飲用には適しません。
アルカリ3	9.5	野菜ゆで、天ぷら、コーヒー、紅茶、日本茶、煮物、汁物など ふだんの飲用	用途に応じてご使用ください。
アルカリ2	9.0	ご飯、寿司など	アルカリイオン水は、飲用して
アルカリ1	8.5	初めて飲用する場合は(アルカリ1)から、徐々に強度と量を増やしてください。	<ul style="list-style-type: none"> 慢性下痢 消化不良 胃腸内異常発酵 制酸 胃酸過多 に有効です。

清水

清水	電気分解は されていません	薬、ミルクなど	不純物の少ない ろ過された水です。
----	------------------	---------	----------------------

酸性水

酸性	6.5	野菜・果物の洗浄、 うどんのゆで汁、 洗顔や入浴後のアストリンゼント(化粧水)として	※飲用には適しません。
酸性強	3.0	食器洗い、茶しぶ取り、 お風呂の差し水など (アルカリ強)を押すと 捨て水ホースから出 ます。	※飲用には適しません。

アルカリ性



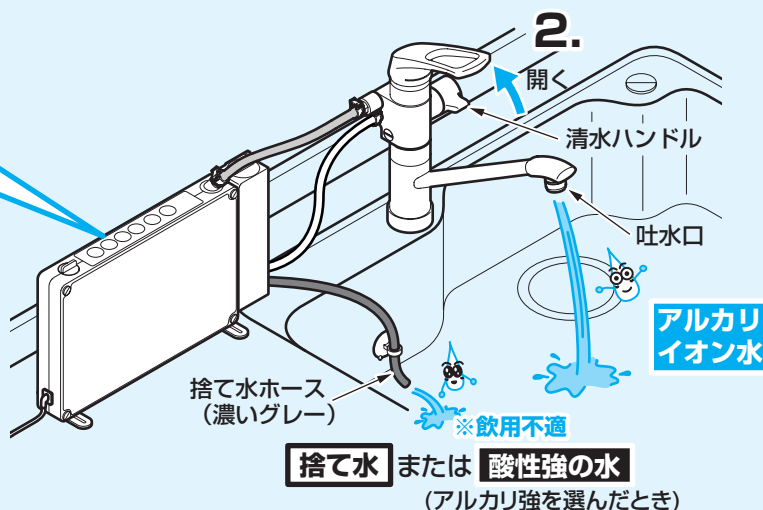
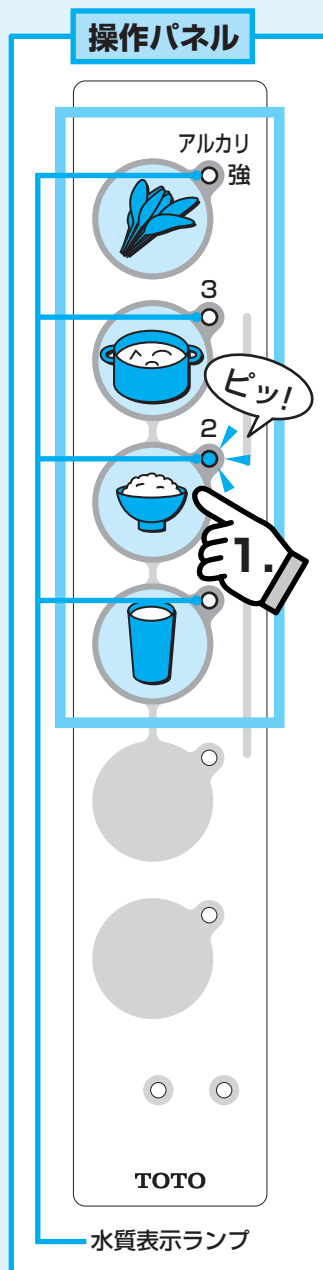
酸性

つかいかた

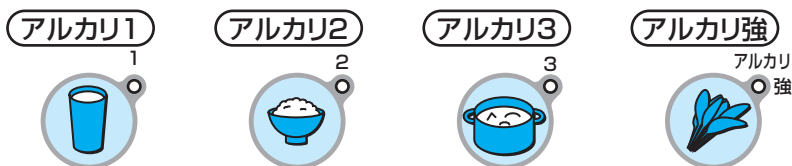
つかいかた

アルカリイオン水を使う

※毎日の使い始めは、酸性ボタンを押して約30秒間酸性水を流してからご使用ください。



1. 使いたいアルカリイオン水のボタンを押す。



ボタンを押すと”ピッ”と音がして、水質表示ランプ(緑色)が点灯します。

2. 水栓の清水ハンドルを開き水を出す。

吐水口からアルカリイオン水、捨水ホースから捨水または酸性強の水が出ます。

選んだ水質表示ランプが点灯することを確認してください。

※アルカリイオン水の連続使用時間は15分(アルカリ強)は10分です。

豆知識

- 捨水ホースから出る水は、飲まないでください。お風呂の差し水などにご使用できます。
- 使用後、捨水ホースからの残水がありますが異常ではありません。



「アルカリ強」について



※飲用には適しません。

- (アルカリ強) を選んだ場合、吐水口からアルカリ強の水、捨水ホースから酸性強の水が出ます。(酸性強のランプ(オレンジ色)が点灯します。)
- 吐水口から水が出ているときは、(アルカリ強) に切り替えることはできません。
- (アルカリ強) を使用後に水栓を閉めると、自動的に飲用範囲の水質表示ランプに切り替わります。
- (アルカリ強) ボタンを押して、10秒間水を使用しないと、自動的に飲用範囲の水質表示ランプに切り替わります。

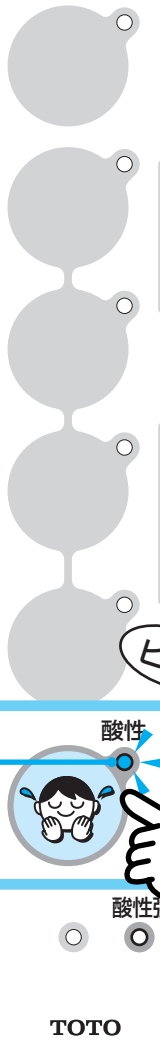


酸性水を使う

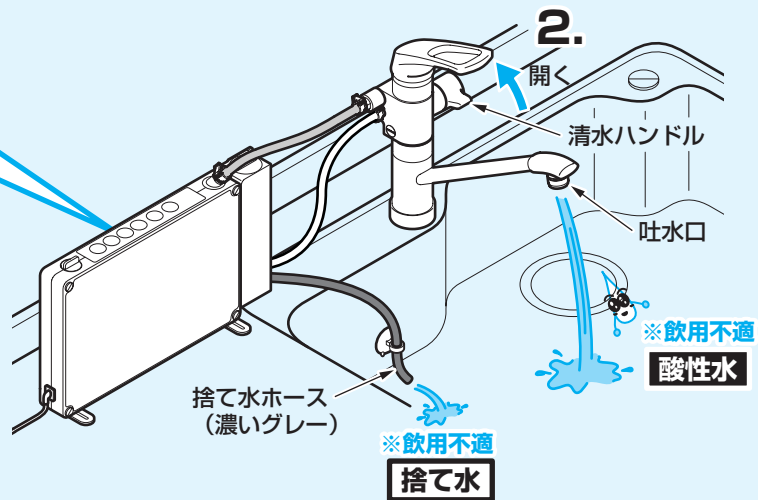
※飲用には適しません。

※毎日の使い始めは、酸性ボタンを押して約30秒間酸性水を流してからご使用ください。

操作パネル



水質表示ランプ



1. 酸性ボタンを押す。

ボタンを押すと”ピッ”と音が出て、水質表示ランプ(オレンジ色)が点灯します。

2. 水栓の清水ハンドルを開き水を出す。

吐水口から酸性水、捨て水ホースから捨て水が出ます。

酸性水の水質表示ランプが点灯することを確認してください。

※酸性水の連続使用時間は15分です。

豆知識

- 捨て水ホースから出る捨て水は、飲まないでください。
- 使用后、捨て水ホースからの残水がありますが異常ではありません。



「酸性水」について

- 吐水口から水が出ているときは、酸性に切り替えることはできません。
- 酸性を使用後に水栓を閉めると、自動的に飲用範囲の水質表示ランプに切り替わります。
- 酸性ボタンを押して、10秒間水を使用しないと、自動的に飲用範囲の水質表示ランプに切り替わります。

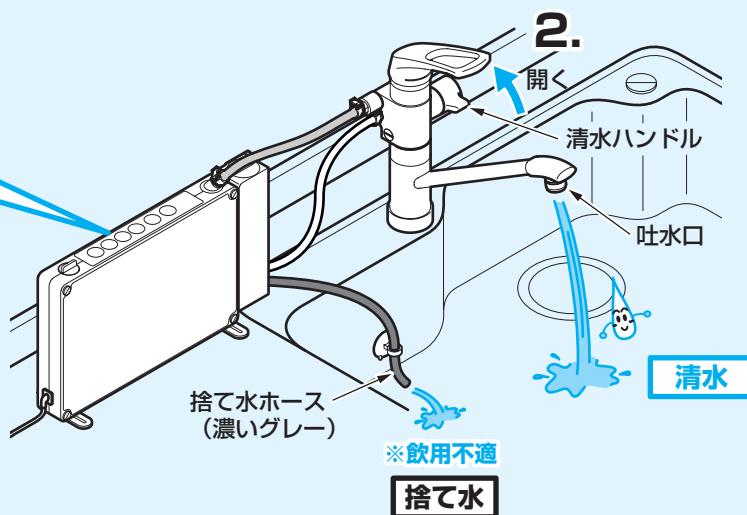
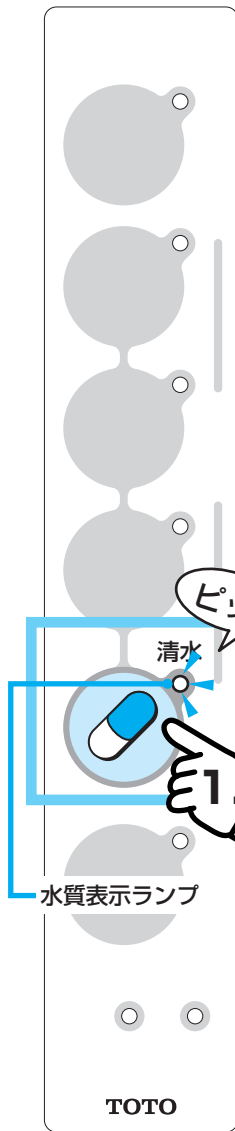
「酸性強」について

- アルカリ強ボタンを押すと、捨て水ホースから酸性強、吐水口からアルカリ強の水が出ます。ためて洗い物などに使用してください。(酸性強のランプ(オレンジ色)が点灯します。)
- 酸性強の水はアストリンゼント(化粧水)としては使用しないでください。

清水を使う

※毎日の使い始めは、酸性ボタンを押して約30秒間酸性水を流してからご使用ください。

操作パネル



1. 清水のボタンを押す。

ボタンを押すと”ピッ”と音が出て、水質表示ランプ(緑色)が点灯します。

2. 水栓の清水ハンドルを開き水を出す。

吐水口から 清水、捨て水ホースから 捨て水 が出ます。

清水の水質表示ランプが点灯することを確認してください。

豆知識

捨て水ホースから出る捨て水は、飲まないでください。植物の水やりなどにご使用できます。



つかいかた

おいしい水を使用させていただくために

- カートリッジ交換後、ご使用になるときは約1分間アルカリイオン水または清水を流してからお使いください。
- 旅行などで10日間以上ご使用にならない場合は、カートリッジを取り外し、ビニール袋に入れ、空気を抜いて口を閉じ、冷蔵庫に保管してください。また、2週間以上ご使用にならない場合は、カートリッジを交換することをおすすめします。
- 原水をしばらく流してからアルカリイオン水・酸性水・清水を使うようにするとカートリッジが長持ちします。



日ごろのお手入れ

十分な機能を発揮させるため、また、美しく衛生的にご使用いただくために、日ごろのお手入れをお願いいたします。

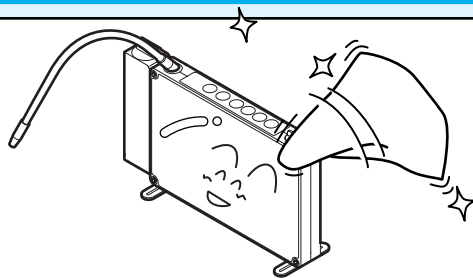
布を使用したお手入れ

●軽い汚れの場合

水またはぬるま湯に浸した柔らかい布をよく絞って、スパウトおよびセンサー部の汚れをふき取ってください。

●ひどい汚れの場合

適量にうすめた食器用中性洗剤を含ませた柔らかい布で汚れをふき取ったあと、水ぶきしてください。



TOTO水あかクリーナーでのお手入れ

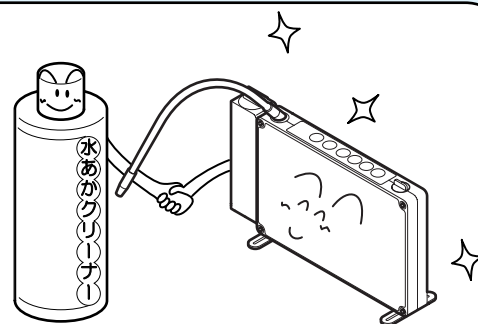
生成器本体の表面やホースに付着した水あかななどの汚れ落としには、傷をつけずに汚れを効果的に除去できるTOTO水あかクリーナーのご使用をおすすめします。

お求めに関するお問い合わせ先：
TOTOショールームまたはTOTOパーツセンター

商品品番：TH735

容量：260g

※仕様・品番は変更する場合がありますのでご了承ください。



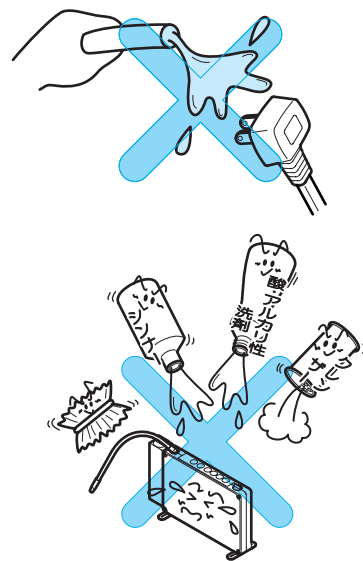
お願い

●電源プラグや生成器本体に水をかけたり、洗ったりしないでください。

電気製品ですので、火災、感電の原因になります。

●生成器本体の表面を傷つけるものは使用しないでください。

- TOTO水あかクリーナー以外の酸性洗剤、塩素系漂白剤、アルカリ性洗剤
- シンナー、ベンジンなどの溶剤
- クレンザー、磨き粉など、粗い粒子を含んだ洗剤
- ナイロンたわし、たわし、ブラシなど

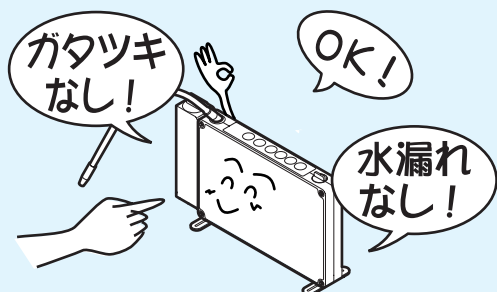


凍結予防のしかた

凍結のおそれがある場所には使用しないでください。
万一、設置された場合は室温0℃以上で保持してください。

定期的な点検

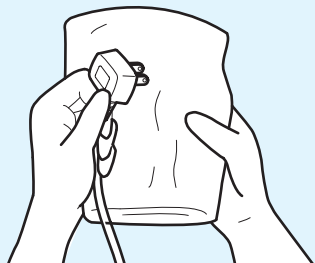
生成器本体まわりの水漏れ・ガタツキ(年2回)



生成器本体まわりの水漏れやガタツキを確認する。

劣化・摩耗などで部品が破損し、けがをしたり、水漏れして家財などをめらす財産損害発生のおそれがあります。

電源プラグの掃除(月1回)



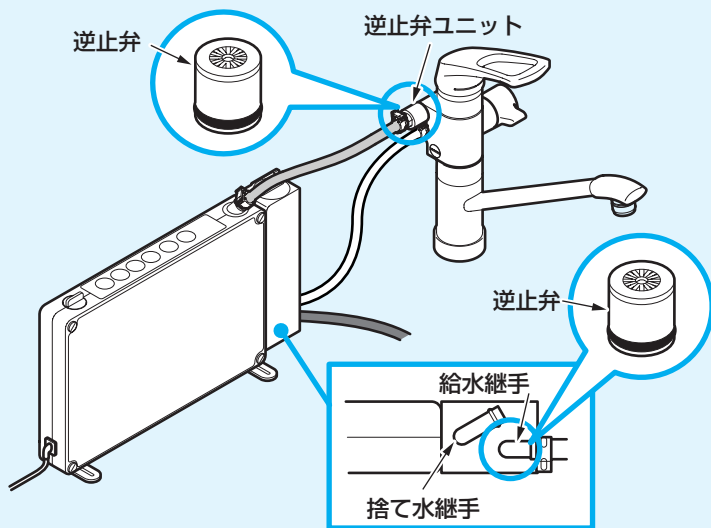
電源プラグについたほこりを取り除く。

電源プラグにほこりなどがたまると、湿気などで絶縁不良となり、火災の原因になります。電源プラグを抜き、乾いた布でふいてください。

定期的な部品交換のお願い

安全・快適にご使用いただくために、以下について定期的に部品の交換が必要です。

逆止弁の交換



逆止弁が正常に機能しないと、状況によっては、水栓から一度吐水した水が逆流するおそれがあります。また、水漏れなど予想しない事故の原因になります。

逆止弁の交換は、お求めの取付店・販売店、または東陶メンテナンス(株)へ依頼してください。

東陶メンテナンス(株)にご依頼の場合、修理料金は、**技術料** + **部品代** + **出張料**がかかります。

こんなときは

カートリッジの交換

カートリッジは必ず定期的に交換してください。

- 水質表示ランプがつかなくなったときは交換時期とお考えください。
水道水中の濁りを除去するため、カートリッジが目詰まりし、流量が少なくなります。
そのまま使い続けると、カートリッジが破損し、水漏れして家財などをめらす財産
損害発生のおそれがあります。

●カートリッジの寿命予告

通水中に「ピッピッピッ」と3回鳴り、操作パネルの「カートリッジ交換」ランプ(緑色)が点滅します。
カートリッジの残り寿命が200Lを切りました。
間もなく交換時期です。新しいカートリッジを準備してください。



●カートリッジの寿命

通水中に「ピッピッピッピッピッピッ」と6回鳴り、操作パネルの「カートリッジ交換」ランプ(緑色)が点灯します。
カートリッジが設定された寿命になりました。または、前回のカートリッジ交換から12カ月が経過しました。
すぐにカートリッジを交換してください。

<交換時期の目安>

1日に10Lご使用の場合：**約4カ月**(1,200Lで寿命になります)

カートリッジの交換時期は使用量、水圧、水質(濁り、赤さび、その他)などや給水設備の汚れ、配管の老朽化、配管工事のあとなどにより目安より大幅に早くなる場合があります。

お願い

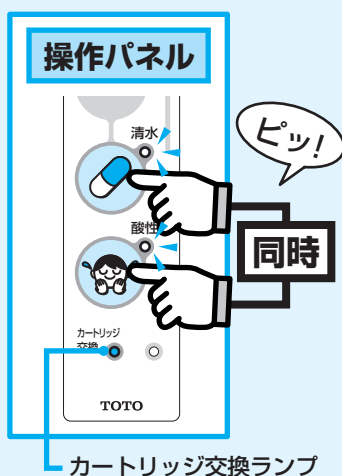
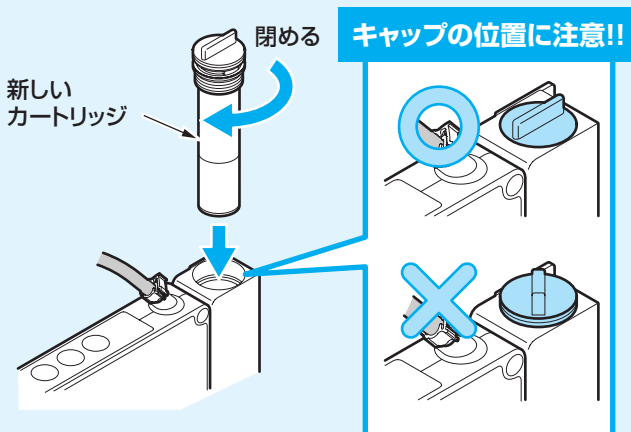
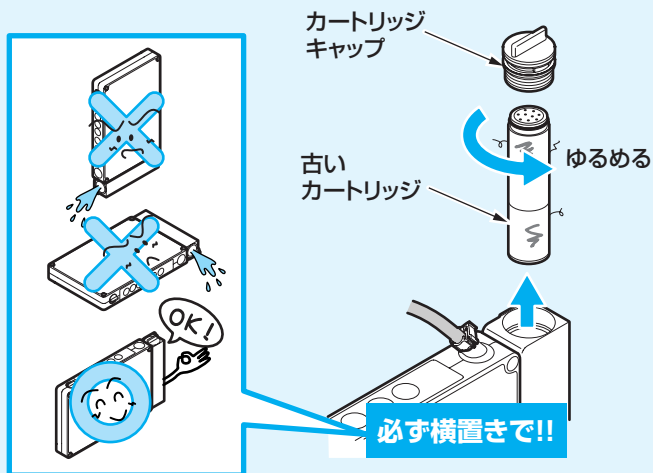
受水槽・配管などの掃除や水道工事の際は、大量のさびやごみが水道水に混入する場合がありますため、原水でしばらく流し、濁りがなくなってからご使用ください。

お知らせ

- 電源投入、またはカートリッジ交換後、12カ月経過した場合、衛生上、カートリッジ交換ランプが点灯します。
ただし、寿命予告は行いません。
- 一度外されたカートリッジをご使用になる場合、カートリッジ交換ランプが点滅および点灯しない場合があります。



カートリッジの交換方法



せっけんなどで手をよく洗ってからカートリッジを交換してください。

1. 水栓を閉めて、水を止める。
2. 横置き状態でキャップをゆるめ、カートリッジを取り出す。
3. キャップに新しいカートリッジを入れ、キャップを閉める。

- 取り付け後、カートリッジキャップから水漏れがないことを確認してください。
- カートリッジキャップは洗わないでください。開閉が固くなる場合があります。

4. 新しいカートリッジに交換したあと、 酸性と  清水のボタンを同時に5秒間押す。

ボタンを押すと”ピッ”と音がして、カートリッジ交換ランプが消灯します。

カートリッジのご購入は「アフターサービス」(P.40)を参照してください。

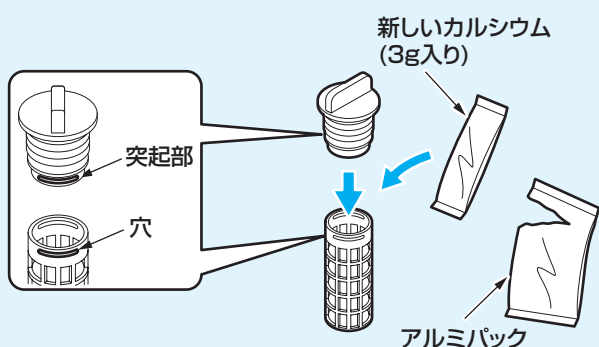
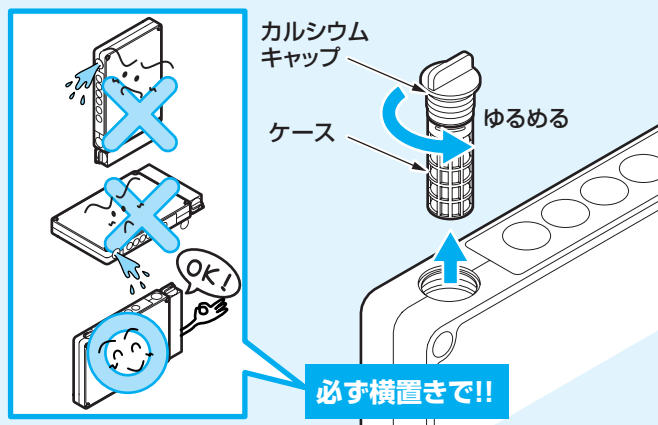
こんなときは

カートリッジの処分

使用済みのカートリッジは、各自治体の区分に従って、捨ててください。区分が不明な場合、燃えないごみとして捨ててください。

カルシウムについて

- 所定のpH値が得られない場合(アルカリ③でpH9未満のとき(P.20参照))は、電気分解を促進するためにグリセリン酸カルシウムを使用します。(カルシウム摂取を目的にしたものではありません)
- カルシウム溶解の目安は、3g入り1本で通水量約140Lです。(1日10L使用した場合、約10日間)ただし、溶け方は水質・水温・使用条件などによって異なります。
- せっけんなどで手をよく洗ってからカルシウムを添加してください。



1. 水栓を閉めて、水を止める。
2. 横置き状態でカルシウムキャップを外す。
3. 空になった袋を取り出す。
4. カルシウムキャップとケースを洗い、水気を切る。
5. アルミパックから取り出したカルシウムを袋ごとケースに入れる。

- 袋はやぶらないでください。
- 本体に直接入れず、必ずケースに入れてください。
- 2袋以上は入れないでください。

6. カルシウムキャップをケースに取り付ける。

ケースの穴にカルシウムキャップの突起部を合わせて取り付けてください。

7. 生成器本体にカルシウムキャップを戻し取り付ける。

取り付け後、水を流し、カルシウムキャップ部から水漏れがないことを確認してください。

お願い

- 指定のカルシウム剤(THZ1)以外は使用しないでください。
安全を損なうことがあります。
付属のカルシウム剤がなくなった場合は、「TOTOパーツセンター」にお問い合わせください。
詳しくは「アフターサービス」(P.40)をご覧ください。
- 長期間(2週間以上)使用しなかったときは、残っているカルシウムをきれいに取り除いてください。



Q&A (ご質問にお答えします)

～ご使用になる前に～



Q (質問)


















A (回答)

<p>医療用具承認番号って何ですか？</p>	<p>薬事法に基づき、厚生労働省の審査・承認を得た証です。</p> <p>家庭用の医療用具は、薬事法に基づき厚生労働省の審査・承認を得る必要があります。その審査は安全性・有効性および品質の確保といった観点で実施され、承認を得たものには承認番号が与えられます。製造・販売する製品には、この承認番号を必ず明記しなければなりません。</p>
<p>イオン水生成器の原理を簡単に教えてください。</p>	<p>次の通りです。</p> <p>イオン水生成器の内部には、電解槽と呼ばれる部品があります。電解槽には陽極(プラス極)および陰極(マイナス極)となる電極が設けられています。</p> <p>電解槽にカルシウムイオンを含む原水を入れ、陽極と陰極に直流電圧を印加して水に直流電流を流すと、カルシウムイオン・マグネシウムイオン・カリウムイオン・ナトリウムイオンなどの陽イオンは陰極に引き寄せられ、塩化物イオン・炭酸イオン・硫酸イオン・硝酸イオンなどの陰イオンは陽極に引き寄せられます。</p> <p>また、電極の表面において接触している水が電気分解され、陰極側では水酸化イオン(OH⁻)・溶存水素(H₂)が多くなり、pH値がアルカリ性のアルカリイオン水が生成され、陽極側では水素イオン(H⁺)・陰イオンおよび溶存酸素(O₂)が多くなり、pH値が酸性の酸性水が生成されます。</p>
<p>グリセロリン酸カルシウムを使用するのはどのような場合ですか？</p>	<p>所定のpH値が得られない場合(アルカリ3)でpH9未満のとき(P.20参照)にご使用ください。</p> <p>電気分解が促進され、pHが出やすくなります。</p>
<p>グリセロリン酸カルシウムは安全なの？</p>	<p>安全です。</p> <p>食品添加物として認められたグリセロリン酸カルシウムを使用しています。</p>
<p>電源プラグは差し込んだままでいいの？</p>	<p>ご使用のたびに電源プラグを抜き差しする必要はありません。</p>
<p>生成器本体内の水は、使わないときは抜けてるの？</p>	<p>電解槽内の水は抜けますが、カートリッジ内の水は完全には抜けません。</p> <p>毎日最初に使うときは、酸性ボタンを押して、30秒間酸性水を流してからお使いください。</p> <p>また、2日以上使用しなかったときは、2分間以上アルカリイオン水または清水を流してからお使いください。</p>
<p>井戸水は使用できないの？</p>	<p>ご使用できません。</p> <p>井戸水は酸性度が強く、設定pHが得られないことがあります。</p>
<p>旅行などで、長期間(2週間以上)使用しないときはどうしたらいいの？</p>	<p>次のことを行ってください。</p> <ul style="list-style-type: none"> ●カルシウムケースに残っているカルシウムを取り除いてください。(P.31) ※再利用はしないでください。 ●10日間以上ご使用にならない場合は、カートリッジを取り外し、ビニール袋に入れ、空気を抜いて口を閉じ、冷蔵庫に保管してください。また、2週間以上ご使用にならない場合は、カートリッジを交換することをおすすめします。(P.30) ●電源プラグを抜いてください。 <p>その後使用するときは、カートリッジを取り付け、約1分間アルカリイオン水または清水を流してからお使いください。</p>

こんなときは

～イオン水について～



Q (質問)	A (回答)															
各レベルのpH値はどれくらいなの？	<p>次のように設定しています。</p> <table border="0" style="width: 100%; text-align: center;"> <tr> <td>酸性</td> <td>アルカリ1</td> <td>アルカリ2</td> <td>アルカリ3</td> <td>アルカリ強</td> </tr> <tr> <td></td> <td></td> <td></td> <td></td> <td></td> </tr> <tr> <td>pH6.5</td> <td>pH8.5</td> <td>pH9.0</td> <td>pH9.5</td> <td>pH10.0</td> </tr> </table> <p>pH値は目安です。水質や水量によってpH値が「pH値の目安」(P.23)の範囲に入らない場合があります。</p>	酸性	アルカリ1	アルカリ2	アルカリ3	アルカリ強						pH6.5	pH8.5	pH9.0	pH9.5	pH10.0
酸性	アルカリ1	アルカリ2	アルカリ3	アルカリ強												
																
pH6.5	pH8.5	pH9.0	pH9.5	pH10.0												
薬を服用しているのですが、アルカリイオン水を飲んでも大丈夫？	<p>薬を服用の際は清水でお飲みください。</p> <p>アルカリイオン水そのものが効能効果の認められている水ですので、他の薬と同時に服用することは避けてください。 薬服用時以外の飲用・調理にはアルカリイオン水をご使用いただけます。</p>															
どんな飲み方をすればいいの？	<p>次のような飲み方をおすすめします。</p> <ul style="list-style-type: none"> ●初めは (アルカリ1) から少しずつ慣れてください。 ●できるだけ出来たての水を飲んでください。 ●1日に飲む量の限定はありません。 ただし、無理に多く飲むのは避けてください。 															
どのくらい日持ちするの？	<p>1日以内にお使いください。</p> <p>アルカリイオン水や清水の場合、水道水中の残留塩素が除去されており、一般細菌が増えやすくなっています。 冷蔵庫に保管する場合でも、1日以内にお飲みください。</p>															
アルカリイオン水を氷にしても使えるの？	<p>使えます。</p> <p>アルカリイオン水や清水の場合と同様に、1日以内にお使いください。 自動製氷機付きの冷蔵庫でタンクにくみ置きする場合には、1日以内で交換してください。</p>															
アルカリイオン水は、そのまま飲む以外には使えないの？	<p>お料理やご飯の炊き水に、お茶やコーヒーにと、一般の水と同じようにお使いいただけます。</p>															
赤ちゃんのミルクに使いたいんだけど…？	<p>清水をおすすめします。</p> <p>赤ちゃん用のミルクにはミネラルなどの栄養分が調節してあります。ミネラル分が増えているアルカリイオン水より、水道水を浄化した清水をお使いください。</p>															
原水と清水のpH値が違うのだけだ…？	<p>問題ありません。</p> <p>カートリッジを通る前と後では、水の成分が変わっています。原水と清水のpH値に多少の違いが出てくる場合がありますが、問題ありません。</p>															

こんなときは



～こんなことが起ったら～



Q (質問)	A (回答)
湯と水が使える水栓なので、誤って生成器本体に湯を通してしまった！大丈夫？	<p>すぐに止めてください。 カートリッジが目つぶれる可能性があります。流量が減った場合はカートリッジを交換してください。40℃以上のお湯を流すと「ピピピピ…」となります。通常は35℃以下でお使いください。</p>
捨て水ホースから水が出るのはなぜ？	<p>次の通りです。 アルカリイオン水・酸性水を使った場合、水を電気分解してイオン水を作っています。使わない方の水を捨て水ホースから排水します。清水の場合、電解槽内で電気分解はしていませんが、カートリッジで浄化された水が電解槽を通して出ますので、吐水口と捨て水ホースの両方から清水が出てきます。ただし、捨て水ホースから出る清水は飲用しないでください。</p>
吐水口からは水が出るのに、捨て水ホースから水が出ないのですが…？	<p>捨て水ホースが折れているか、生成器本体に踏まれています。 捨て水ホースから水の出ない状態でのご使用は故障の原因になります。水の出る状態に再設置してください。</p>
水を止めても吐水口・捨て水ホースからポタポタ水がたれるのですが…？	<p>生成器本体内部にたまった水が抜けているためです。 水を流しているときに膨らんだ中空糸膜が徐々に戻るためです。</p>
イオン水を使おうとしたら「ピピッ」と音がしますが…？	<p>P.37の内容を確認してください。</p>
イオン水が白いような気がします…？	<p>微量な水素ガスや酸素ガスのため、心配ありません。 電気分解を行うと、アルカリイオン水の場合は水素ガス、酸性水の場合は酸素ガスが発生します。ガスの泡によりイオン水が白っぽく見えることがあります。時間がたつと消えますが、コップに残っていても問題ありません。</p>
イオン水や清水に泡が混じるのだけれど…？	<p>カートリッジ内部の空気が混ざっているためです。</p>
イオン水に茶褐色のものが見られたけれど…？	<p>茶褐色は、微量の鉄分と考えられます。体に害はありません。 アルカリレベルを低くしてください。それでも改善されない場合は、点検をおすすめします。</p>
イオン水に白い浮遊物や白色片が混じるのだけれど…？	<p>生成器本体内部にカルシウムが付着したためです。 飲んで問題ありませんが、気になる場合はアルカリレベルを低くしてください。</p>
アルカリイオン水を沸かしたら、やかん(ポット)の底に白いものが付着した。どうして？	<p>水中のカルシウムが付着したためです。 やかん(ポット)に食酢を4～5倍にうすめた水を入れて沸かすと、付着したカルシウムは除去できます。それまでに使用していた水は、体に害はありません。</p>
酸性水・アルカリ強に切り替えてしばらくすると他の水質表示ランプに変わるのだけれど…？	<p>正常です。 誤飲防止のため、切り替えて10秒以上水を流さないと、前回使用していた水質表示ランプに切り替わります。(P.24・P.25参照)</p>



Q (質問)	A (回答)
アルカリイオン水を飲みはじめたら発疹や下痢に…？	<p>飲用を中止し、医師にご相談ください。 ご相談の際には、アルカリイオン水とは、</p> <ul style="list-style-type: none"> ●カルシウム・マグネシウム・ナトリウム・カリウムなどのミネラル分が水道水より増えていること。 ●アルカリ度数がpH8~9くらいであること。 <p>この2点をお伝えください。</p>
アルカリイオン水でお米を炊いたら、ご飯が黄色っぽくなった。どうして？	<p>お米に含まれる成分が黄色に変色したためです。 お米はフラボンという色素が含まれていて、この成分はアルカリ性に反応すると黄色に変色します。 黄色くなったご飯も栄養的には白いご飯と全く変わりありませんし、もちろん体に害はありません。 気になるようでしたら、アルカリレベルを低くするか、お米をとぐ時間を長くしてアルカリイオン水と空気がよく混ざるようにすると、ご飯が黄色くなりません。 炊飯にはアルカリ2のアルカリイオン水をおすすめします。</p>
アルカリイオン水でお米を炊いたら、ご飯がやわらかくなった。どうして？	<p>お米のでんぷん質がほぐれたためです。 お米の主成分であるでんぷん質がアルカリ性によりほぐれやすくなり、やわらかめに炊きあがることがあります。</p>
アルカリイオン水がくさく感じてきたけど…？	<p>次の理由が考えられます。</p> <ul style="list-style-type: none"> ●アルカリイオン水の飲み始め 電気分解により水の微妙なにおいに変化したためです。 気になる場合は、アルカリレベルを低めにし、慣れながら順次pHを上げてご使用ください。 ●カートリッジの寿命 カートリッジを交換してください。(P.30) ●カルシウムキャップ・ケースの汚れ カルシウムのキャップ・ケースを洗ってください。(P.31)
酸性水を間違えて飲んだけれど、大丈夫？	<p>少量なら大丈夫です。 間違えて飲んだ場合の目安としては、コップ1杯程度です。 水栓を閉めたあと、誤飲防止のため、飲用範囲のいずれかの水が出る構造になっています。</p>
酸性水がにおうのだけれど…？ (プールのようなにおい)	<p>正常です。酸性水に次亜塩素酸が多く含まれているためです。 電気分解により水中の塩素イオンが酸性水に集まり、次亜塩素酸が発生します。</p>
今までレバーを全開にすると水質表示ランプが点灯から点滅に変わっていたが、最近点灯のまま点滅に変わらないのだけれど…？	<p>カートリッジが目詰まりしたものです。 水質表示ランプが点灯している流量内であればそのままご使用できます。</p>

故障かな?!と思ったら

- 次のような場合は、故障ではありません。修理を依頼する前に以下のことをお調べになり、それでも直らないときは、お求めの取付店・販売店、または東陶メンテナンス（株）へお問い合わせください。詳しくはアフターサービス(P.38)をご確認ください。

修理を依頼される前に				
現象	お調べいただくところ	処置のしかた	参照ページ	
水漏れする	給水ホース 接続部	給水ホースは確実に取り付けられていますか。	給水ホース・ホースクランプを取り付け直す。	17ページ
		ホースクランプは確実に取り付けられていますか。		
	生成器本体	カルシウムキャップは確実に締まっていますか。	カルシウムキャップを締める。	31ページ
		カートリッジキャップは確実に締まっていますか。	カートリッジキャップを締める。	30ページ
万一、上記の箇所を調べてみても水漏れが直らない場合、または上記以外での水漏れの場合は、修理を依頼してください。				
水質表示ランプが 点灯しない	水量が不足しています。	止水栓または水栓を開く。	10ページ	
	カートリッジが目詰まりしていませんか。	カートリッジを交換する。	30ページ	
	ホースがつぶれたり、曲がったりしていませんか。	つぶれや曲がりをなおす。	17ページ	
水質表示ランプが 点滅する	水量オーバーです。	止水栓または水栓をしぼる。	10ページ	
浄水量が少ない	濁り成分を除去しているため、ご使用につれて水量が減ってきます。 カートリッジ交換ランプが点灯するか、水質表示ランプが消えるまで使用可能です。	異常ではありません。	29ページ	
ラジオやテレビに 雑音が入る	アルカリスリムの近くに設置していませんか。	ラジオ・テレビと生成器本体を遠ざける。	7ページ	
水を止めても3個の水質 表示ランプが点滅する	—	電源を抜き差ししてください。 それでも直らない場合、修理を依頼してください。	39ページ	

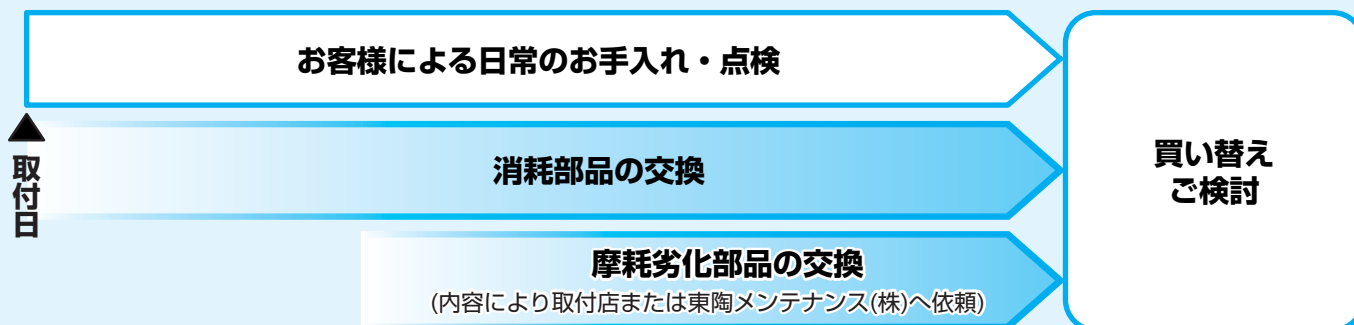
～「ピッ」となるのは？～

現象	状況	水質表示ランプ	処置のしかた	参照ページ
「ピッ」と1回なる	水質を変更するために水質切替ボタンを押したとき	選んだ水質表示ランプが点灯	問題ありません。そのまま使用できます。	24～26ページ
	「強電解モード」の設定・解除したとき	—	問題ありません。そのまま使用できます。	21・22ページ
	「強電解モード」を確認したとき	アルカリ強 アルカリ3 が点灯 または アルカリ強 アルカリ2 が点灯 または アルカリ強 アルカリ1 が点灯 または アルカリ2 アルカリ1 が点灯	問題ありません。そのまま使用できます。	21・22ページ
	電源プラグをコンセントに差し込んだとき	清水 が点灯	問題ありません。そのまま使用できます。	18ページ
「ピッピッピッ」と3回なる	水を流すとなる	「カートリッジ交換」ランプが点滅	カートリッジの寿命予告です。	29ページ
	アルカリ強 または 酸性 ボタンを押すが切り替わらない	使用中の水質表示ランプが点灯	誤飲防止のため、水を流しながら アルカリ強 または 酸性 に切り替えることはできません。	24・25ページ
	「アルカリモード」「酸性モード」を使用中に自動で「清水モード」に切り替わった	清水 が点灯	問題ありません。アルカリイオン水・酸性水を15分(アルカリ強は10分)以上連続運転できません。しばらくしてからご使用ください。	24・25ページ
「ピッピッピッピッピッ」と6回なる	水を流すとなる	「カートリッジ交換」ランプが点灯	カートリッジの寿命です。交換してください。	29ページ
「ピピピピ…」となり続ける	40℃以上の湯を流すとなる	使用中の水質表示ランプが点灯	すぐに湯を止めてください。故障することがあります。	6ページ
	上記以外	水質表示ランプの3個が点滅	すぐに水を止めて、電源を抜き差しし、再度水を流してください。それでも直らない場合、修理を依頼してください。	39ページ

アフターサービス

使用年数

1	2	3	4	5	6	7	8	9
---	---	---	---	---	---	---	---	---



【修理を依頼する前に「故障かな?!」と思ったら(P.36)をご確認ください!】

保証書

- この商品は保証書の内容に従って保証されています。取付日、取付店名、扱者印が記入してあることを確認してください。また、保証書の内容をよくお読みのうえ、大切に保存してください。
- 保証期間は保証書をご確認ください。

保証について

- 保証期間中は
保証書の規定に従って、修理をさせていただきます。保証期間内でも有料になることがありますので保証書の内容をよくご確認ください。例えば、「取扱説明書、施工説明書、貼付ラベルなどの注意書に従っていない場合の不具合など」は有料になります。
- 保証期間を過ぎているときは
修理すれば使用できる商品については、ご希望により有料で修理させていただきます。
→「修理を依頼されるときは」「修理料金のしくみ」(P.39)をご確認ください。

部品の交換について

無料修理により交換された交換前の部品・商品は東陶機器(株)の所有となります。

補修用性能部品の供給期間

この商品の補修用性能部品（機能維持に不可欠な部品で、使用期間中に取り替えの必要が発生する可能性の大きいもの）の供給期間は製造中止後7年です。

摩耗・劣化する部品の交換

- バルブやパッキンが摩耗・劣化すると水漏れの原因となります。
この場合、該当部品の交換が必要です。
- 摩耗・劣化部品の交換は、お求めの取付店・販売店、または東陶メンテナンス(株)へ依頼してください。

こんなときは

修理を依頼されるときは

【修理依頼先】

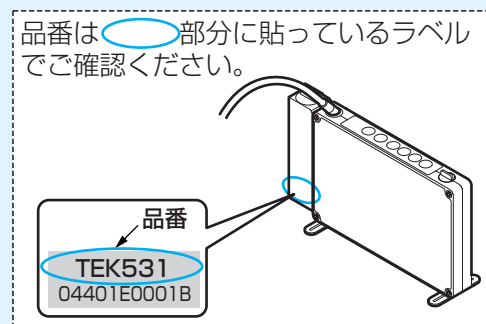
お求めの取付店・販売店または東陶メンテナンス(株)

【ご連絡いただきたい内容】

- ①住所、氏名、電話番号
- ②商品名
- ③品番
- ④取付日
- ⑤故障内容、異常の状況(どこから水漏れしているかなど)
- ⑥訪問希望日

【お客様の個人情報のお取り扱い】

お客様からお預かりした個人情報は、関連法令および社内諸規定に基づき、慎重かつ適切に取り扱います。
詳細は、TOTOホームページ (<http://www.toto.co.jp/>) をご覧ください。



【ご不明な点や修理に関するお問い合わせ先】

「TOTOお客様相談室」または「東陶メンテナンス(株)」

修理料金のしくみ <東陶メンテナンス(株)にご依頼の場合>

修理料金は **技術料** + **部品代** + **出張料** で構成されています。


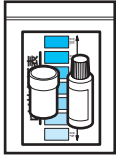
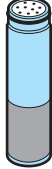
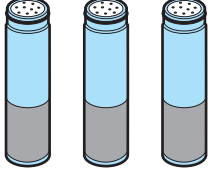
技術料 は、診断・故障箇所の修理及び部品交換・調整・修理完了時の点検などの作業にかかる費用です。

部品代 は、修理に使用した部品代です。

出張料 は、商品のある場所へ技術者を派遣する場合の費用です。

消耗部品のお求めは

消耗部品のお求めは、**TOTOパーツセンター**にお問い合わせください。(2006.7現在)

部 品 名	グリセロリン酸カルシウム	pH測定液セット	取替用カートリッジ	
形 状				
品 番	THZ1 (3g入り×15袋包)	87019R	THZ2	THZ2-1 (3個入り)
希望小売価格	4,200円 (税込4,410円)	610円 (税込641円)	4,200円 (税込4,410円)	11,300円 (税込11,865円)
交換頻度の目安	1袋/通水量140L(P31) ※水質などにより異なります。	1年	P.29参照	

●電話(フリーダイヤル)でのご注文…………… **TEL ☎ 0120-8282-55**
TEL ☎ 0120-8272-99

●インターネットでのご注文…………… **<http://www.toto.co.jp/>**

●TOTOパーツセンターでご購入する場合●

■お届けについて

ご注文から2週間以内に宅配便でお届けします。

※ご注文が集中し、商品の品切れによりお届け日が遅れる場合があります。あらかじめご了承ください。またお届けが大幅に遅れる場合は、お届け予定日をご連絡いたします。

■お支払いについて

お届けした宅配業者に、商品代、送料、消費税相当額をお支払いください。

※送料の支払い

2006.7現在

1回のご注文金額	送料
10,000円(税別)以上の場合	無料
10,000円(税別)未満の場合	500円(税込525円)

■返品・交換について

交換部品の不良など、当社理由による返品、交換については、商品到着後8日以内にTOTOパーツセンターまでご返送ください。送料は当社が負担し部品を送付させていただきます。
 お客様のご都合による返品、交換については、商品到着後8日以内にTOTOパーツセンターまでご返送ください。なお送料はお客様負担となりますのでご了承ください。お客様の元で、汚れたり破損した商品や、一度で使用になられた商品の返品、交換はいたしかねますので、あらかじめご了承ください。

カートリッジ定期購入のご案内

TOTO リフレ会員募集

上記THZ2(1個入り)およびTHZ2-1(3個入り)を送料無料で毎年定期的にお届けいたします。

お申し込みは同梱の「**カートリッジ注文書**」に必要事項を記入のうえ、ご郵送ください。

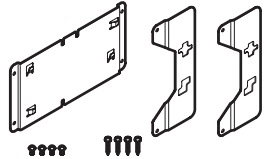
詳しくは、同梱の「**カートリッジ注文書**」をご覧ください。

また、インターネットでも入会のお申し込みが可能です。上記アドレスにアクセスしてください。

別売品

別売品

別売品のお求めおよび取り付けは、**当社各支社・支店・営業所・TOTO商品取り扱い販売店**にお問い合わせください。

部 品 名	壁掛金具 (2006.7現在)
形 状	
品 番	THD6
希望小売価格	6,050円 (税込6,353円)

注意

- ねじの締め忘れによる水漏れやガタツキなど、正しいお取り替えをされなかったことによる不具合は保証いたしかねますので、あらかじめご了承ください。
- この説明書の中にあります、品番や希望小売価格・送料は予告なく変更する場合がございますので、あらかじめご了承ください。

仕様

項目	仕様	
類別	機械器具 (83) 医療用物質生成器	
一般的名称	連続式電解水生成器	
医療機器分類	管理医療機器	
販売名称	アルカリ531型	
医療用具承認番号	21500BZZ00055000	
ろ過能力 ※	濁度(表示流量の50%)	総ろ過水量 1,200L
	残留塩素(除去率80%)	総ろ過水量 1,200L
	溶解性鉛(除去率80%)	総ろ過水量 1,200L
	2MIB(カビ臭)(除去率80%)	総ろ過水量 900L
カートリッジ寿命表示	有	
吐水モード切り替え	7段階(アルカリ：4段階, 清水, 酸性：2段階)	
電極自動洗浄	有	
電極材質	白金めっきチタニウム合金	
電解処理流量	1～5L/分(酸性強1～4L/分)	
使用圧力範囲	0.1MPa～0.75MPa	
吐水量(0.1MPa, 20℃時) ※	2L/分	
吐水方式	生成器本体より吐水	
熱水ブザー	有	
消費電力	約80W(待機時：0.7W)	
定格	AC100V 50/60Hz 1.2A	
質量(満水時)	2.4kg(2.6kg)	
外形寸法	幅352×奥行41×高さ219	
設置面積	横置き:144cm ² 縦置き:90cm ² 平置き:762cm ²	
電源コード	3m	
使用水温	5～35℃	
連続使用可能時間	15分(アルカリ強の場合は10分)	
逆流防止機構	有	
用途	一般住宅台所用	

※アルカリイオン水、弱酸性水で使用できる水は、ろ過能力・吐水量の約75%に相当します。

TOTO

東陶機器株式会社

【修理を依頼する前に「故障かな?!」と思ったら(P.36)をご確認ください!】

修理・取り扱いのご相談は

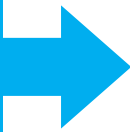
まずお求めの取付店・販売店へ

取付店 / 販売店	〒		印
		電話	—

転居や贈答品などでお求めの取付店・販売店へご相談できない場合は下記TOTO窓口へ

お客様専用窓口

(365日修理対応)
修理のご用命は

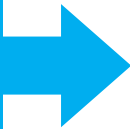


東陶メンテナンス(株)へ

TEL ☎ 0120-1010-05
FAX ☎ 0120-1010-02

受付(年中無休)
受付時間: 関東・甲信越地区 8:00~20:00
 上記以外の地区 9:00~20:00
訪問修理(年中無休)
営業時間: 9:00~18:00

修理部品のご購入は

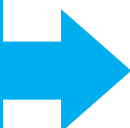


TOTOパーツセンターへ

TEL ☎ 0120-8282-55
FAX ☎ 0120-8272-99

受付時間: 平日 9:00~18:00
 土・日・祝日 10:00~18:00
(夏期休暇・年末年始を除く)

商品のお問い合わせ・
ご相談は



TOTOお客様相談室へ

TEL ☎ 0120-03-1010
FAX ☎ 0120-09-1010

受付時間: 平日 9:00~18:00
 土・日・祝日 10:00~18:00
(夏期休暇・年末年始を除く)

インターネットホームページ
アルカリイオン整水器協議会ホームページ

<http://www.toto.co.jp/>
<http://www.3aaa.gr.jp/>

再生紙を使用しています。