

TOTO

洗面所用シングルレバー混合栓

TL483型

商品の機能が十分に発揮されるように、この施工説明書の内容に沿って正しく取り付けてください。取り付け後は、お客様にご使用方法を十分にご説明ください。

1 安全上の注意

(安全のために必ずお守りください)

取り付け前に、この「安全上の注意」をよくお読みのうえ、正しく取り付けてください。

- この説明書では機器を安全に正しく取り付けいただき、お客様や他の人々への危害や財産への損害を未然に防止するために、いろいろな表示をしています。その表示と意味は次のようになっています。
- お守りいただく内容の種類を、次の絵表示で区分し、説明しています。

表示	意味
	注意 この表示の欄の内容を無視して誤った取り扱いをすると、傷害または物的損害が発生する可能性があります。

	してはいけない「禁止」内容です。
	分解しないでください。
	必ず実行していただく「強制」内容です。

注意	
	<p>湯水を逆に配管しないでください。 水を出そうとしても、湯が出てやけどをすることがあります。</p>
	<p>給湯温度は85℃より高温で使用しないでください。 85℃より高温で使用になると、水栓の寿命が短くなり、破損し、水漏れのため家財などをめらす財産損害発生のおそれがあります。</p>
	<p>強い力や衝撃を与えないでください。 故障や水漏れの原因になります。</p>

注意	
	<p>分解禁止</p> <p>この説明書に記載された項目以外は分解・改造しないでください。 故障や水漏れの原因になります。</p>
	<p>必ず実行</p> <p>フィルターの掃除をする際は、いきなりフィルターをゆるめず、レバーハンドル(寒冷地用の場合は止水栓)を閉めてから行ってください。また、フィルター取付部が熱くないことを確認してください。 湯水が噴き出して、やけどや家財などをめらす財産損害発生のおそれがあります。</p>
	<p>凍結が予想される場所でご使用になる場合は、配管部に保温材を巻いてください。また、寒冷地用の場合は、「10 寒冷地用の水抜き方法」を参照のうえ、凍結予防を確実に実施してください。</p>
	<p>寒冷地用</p> <p>禁止</p> <p>水抜コックは水抜き以外の目的で開けないでください。 水抜コックをいきなり開けると、高温の湯が出てやけどをしたり、湯水が噴き出して家財などをめらす財産損害発生のおそれがあります。</p>

2

仕様

給水・給湯圧力	最低必要水圧	0.05MPa(流動圧)
	最高水圧	0.75MPa(静水圧)
使用最高温度		85℃以下
使用可能水質		水道水および飲用可能な井戸水
使用環境温度	一般地用	1~40℃
	寒冷地用	-20~40℃ (ただし、0℃以下は水を抜いた状態)
用途		一般住宅洗面所用

3

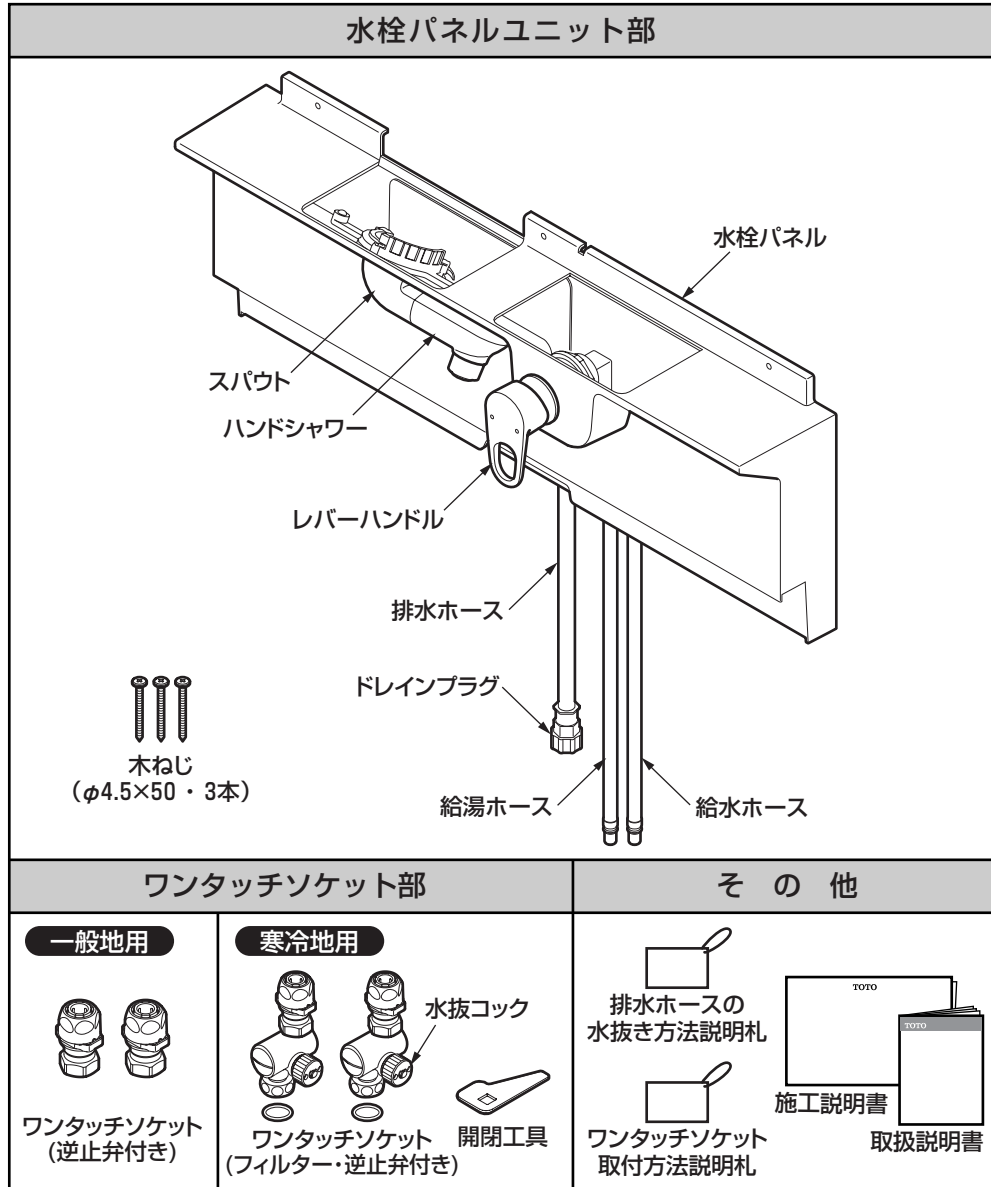
取り付け前に

- 給水圧力が0.75MPaを超える場合は、市販の減圧弁で0.2~0.3MPa程度に減圧してください。快適に水栓をお使いいただくためには、0.2~0.3MPa程度の水圧をおすすめします。
- 湯ぼっと（TOTO製洗面所用電気温水器）と組み合わせる場合は、電気温水器入口への最低給水圧力が0.1MPa以上が必要です。給水圧力が低いと吐水量が不足し、水の勢い（シャワー吐水、ソフト吐水）が十分に得られません。
- 誤操作などによるやけど防止のため、給水圧力は給湯圧力より必ず高くするか、同圧になるようにしてください。また、湯側を加圧する場合でも、必ず湯側圧力を水側より低くしてください。
- 誤操作などによるやけど防止のため、60℃給湯をおすすめします。
- 給湯機からの給湯管は、抵抗を少なくするため最短距離で配管し、配管には必ず保温材を巻いてください。
- 水勢調節および器具の点検を容易にするために、別途止水栓を必ずご用意ください。
- 梱包前に通水検査をしていますので、商品内に水が残っている場合がありますが、商品には問題ありません。

4

部品の確認

次の部品があることを確認してください。

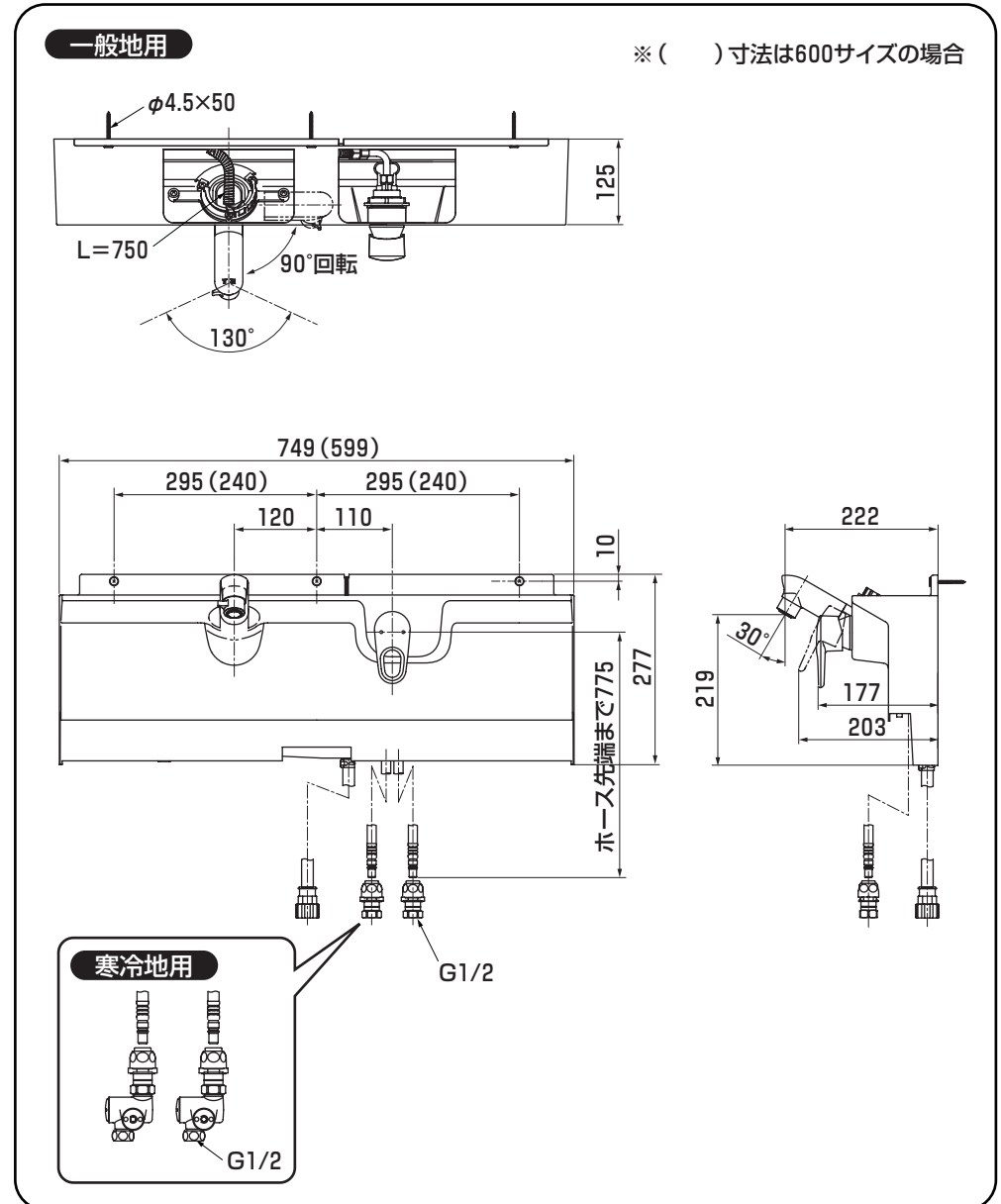


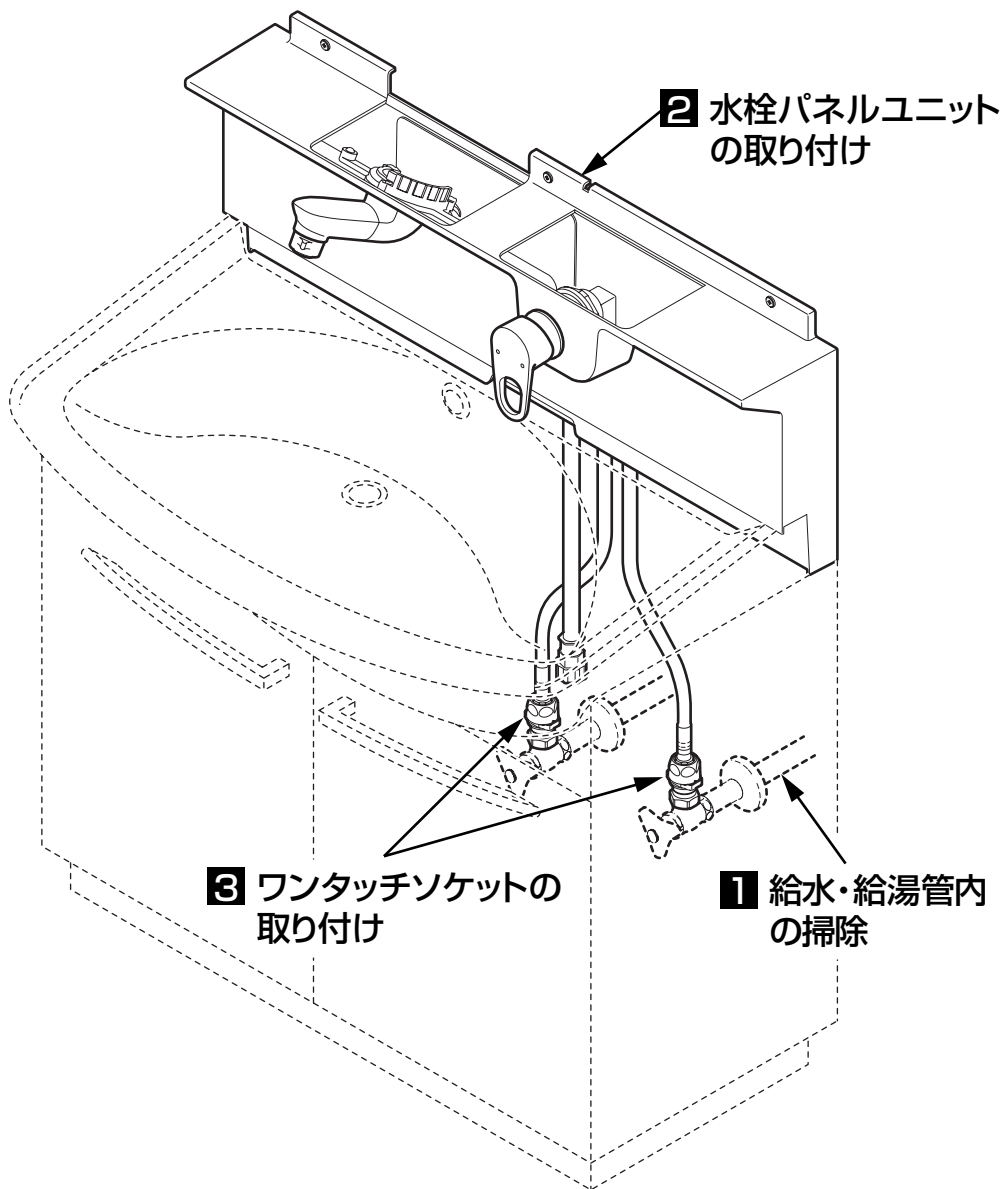
※品番によっては、図と現品の形状が一部異なることがあります。

5

完成図

※品番によっては、図と現品の形状が一部異なることがあります。



**1** 給水・給湯管内の掃除

取り付ける前に**必ず給水・給湯管内のごみ、砂などを完全に洗い流す。**

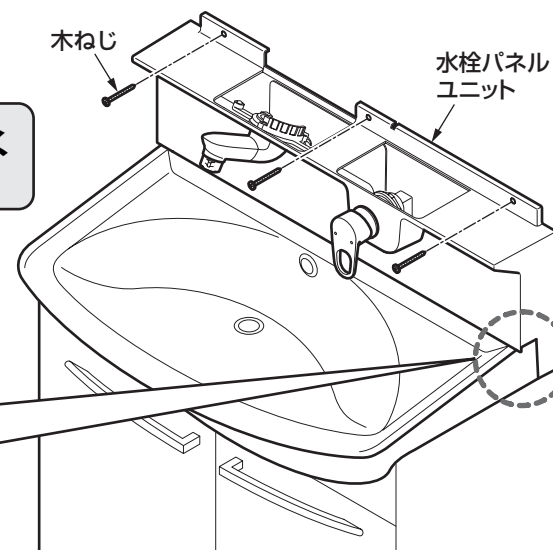
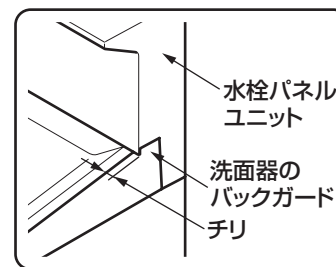
重要

2 水栓パネルユニットの取り付け

- ①洗面器のバックガードの上に水栓パネルユニットをのせる。
- ②水栓パネルユニットを木ねじで3カ所壁固定する。

注意

必ず左右のチリを合わせてください。



裏面へつづく

3 ワンタッチソケットの取り付け

①ワンタッチソケットを止水栓に固定する。

②給水・給湯ホースに異物の付着がないことを確認し、ワンタッチソケットにまっすぐ奥まで（カチッと音がするまで）確実に差し込む。

※この際、同梱の「ワンタッチソケット取付方法」の説明札を必ずホースに通してください。

注意

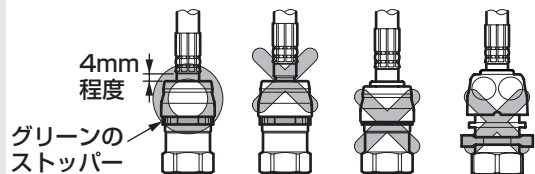
給水・給湯ホースのゆるみ防止のため、給水・給湯配管は動かないように確実に固定してください。

取り付け後の確認

- ホースをまっすぐ引っ張って外れないこと
- 奥まで確実に差し込まれていること
- リングがセットされていること(リング付きの場合)

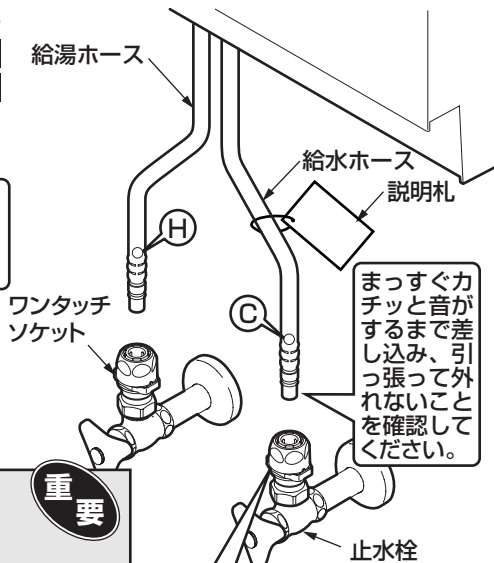
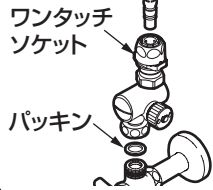
リングなしの場合

リング付きの場合



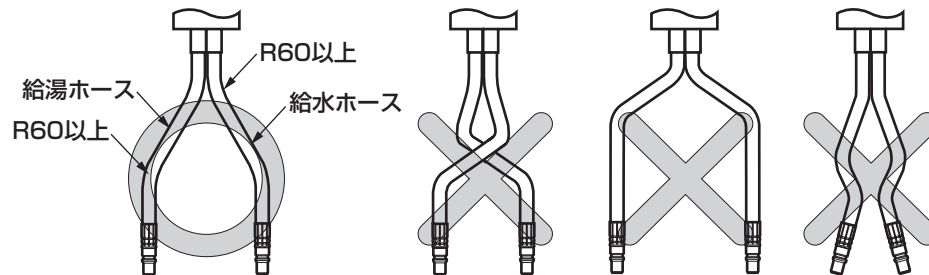
重要

寒冷地用



給水・給湯ホース施工上の注意点

- ホースを必要以上の力で曲げて折らないように注意してください。万一折れた場合は、指でつまんで元どおりにしてください。
- ホースの折れに、ご注意ください。ホースの最小曲げ半径は60mmです。それよりも小さく曲げて使用しますと、ホースが折れ、折れた部分で早期破損を生じる可能性があります。
- ホースを水栓本体端面から極端に屈曲して施工しないでください。
- ホースを無理に引っ張らないでください。ホースが折れる可能性があります。
- ホース同士の不要な接触は避けてください。外部補強層の摩擦による外傷でホース性能の劣化の可能性があります。

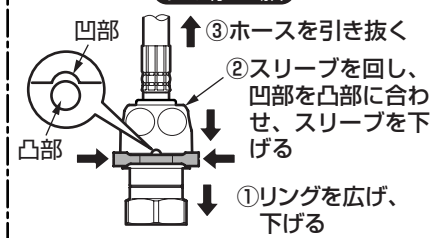


<ワンタッチソケットを取り外す場合>

リングなしの場合



リング付きの場合



7 使用上の注意

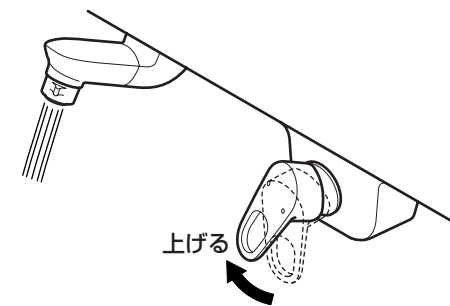
ご使用中に以下のような現象が発生することがありますが、**故障ではありません。**
お客様に十分にご説明ください。

現象	説明
急に湯・水を止めると、ハンドル操作が重く感じる。	急に水を止めると、「ドン」といった不快な音が発生することがあります。この商品は、急なハンドル操作をしたときに抵抗をもたせることで、この不快な現象を低減させる機構がはたらいっているため、故障ではありません。
使いはじめに比べて、しばらくご使用すると、ハンドル操作が重く感じる。	ご使用により商品内部の部品がなじみ、安定したことによるもので、故障ではありません。

8 施工後の調節

1. 水出し確認

取り付けが完了したあと、配管部の元栓を開け、ハンドシャワーから水が出るか確認してください。



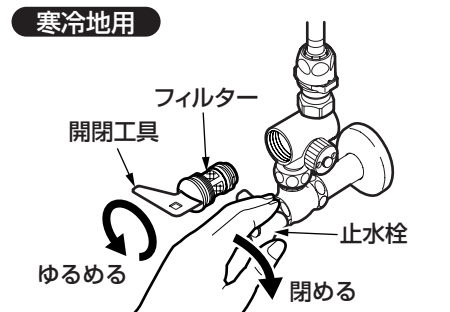
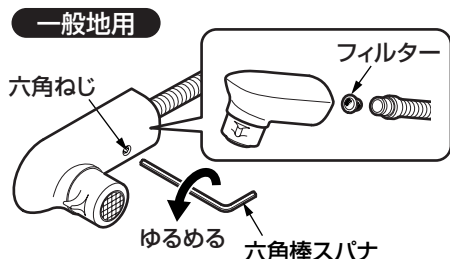
2. フィルターの掃除

取り付け後は必ずフィルターを掃除してください。フィルターが詰まると流量が少なくなったり、水または熱湯しか出なくなるなど、十分な機能が発揮されなくなります。

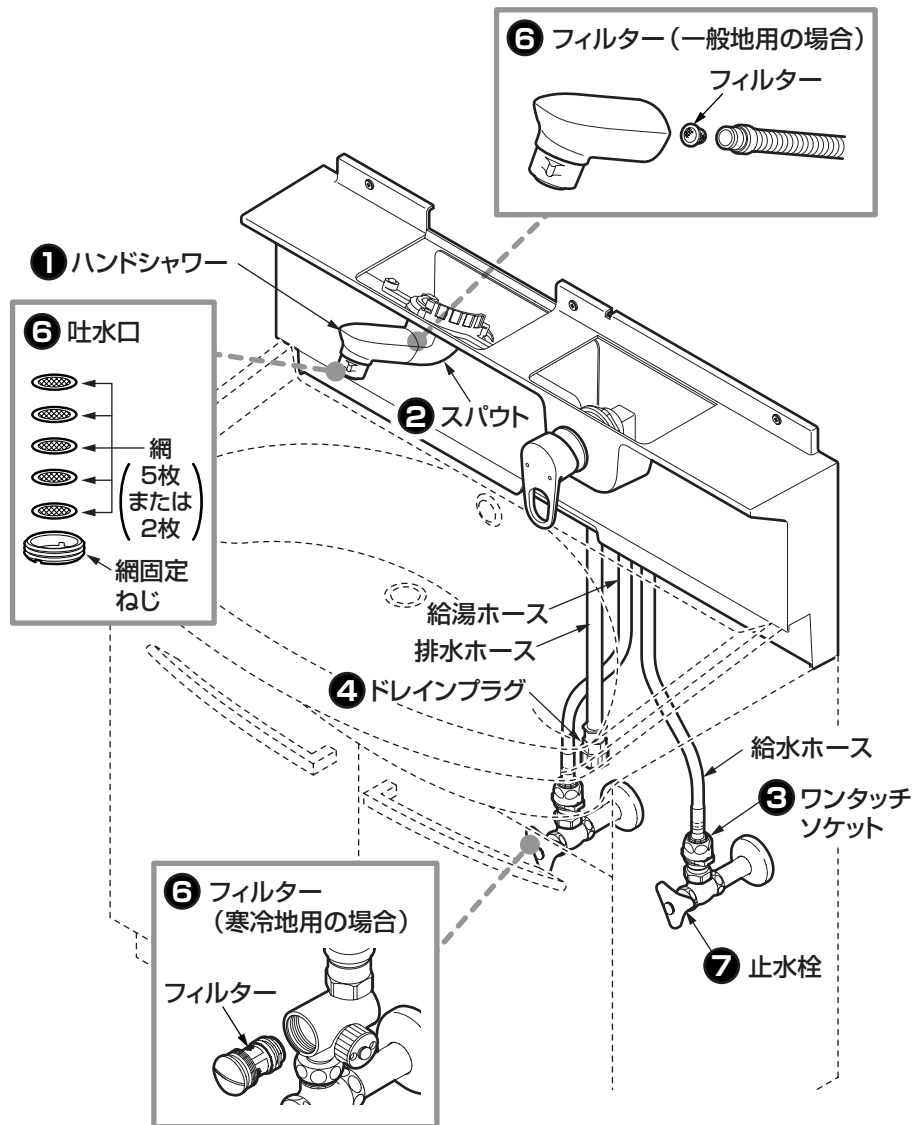
また、お客様にも時々掃除していただくようにご説明願います。

※フィルターを掃除する際は、レバーハンドル(寒冷地用の場合は止水栓)を閉めてから行ってください。また、フィルター取付部が熱くないことを確認してください。

(詳しくは、取扱説明書の「日ごろのお手入れ」を参照してください。)



取り付けが完了したあと、次の項目を確認してください。

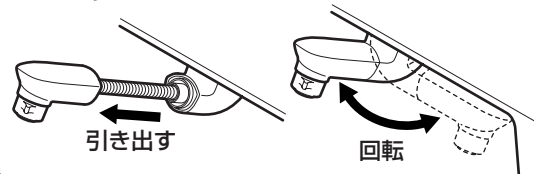


動作確認

1 2

ハンドシャワーがスムーズに引き出せるか、またスパウトがスムーズに回転できるか確認してください。

※ハンドシャワーの引き出し機構にはばねを使用していますので、引き出し長さに比例して少し重くなります。



水漏れの確認

水漏れがないか確認してください。

3 給水・給湯ホースはワンタッチソケットにしっかり差し込まれていますか？

6-2 - 3 「ワンタッチソケットの取り付け」参照

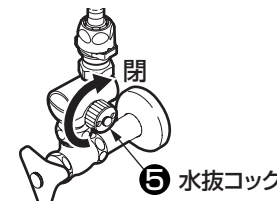
4 ドレインプラグはしっかり閉まっていますか？

ドレインプラグを閉める。

寒冷地用の場合

5 水抜コックはしっかり閉まっていますか？

水抜コックを閉める。



流量および吐水温度の確認

流量が少ないときや、温度調節がうまくできない場合は、次の項目を確認してください。

6 吐水口・フィルターのごみ詰まりはないですか？

吐水口の掃除をする。



8 2. フィルターの掃除参照

7 止水栓は開いていますか？

止水栓で流量を調節する。

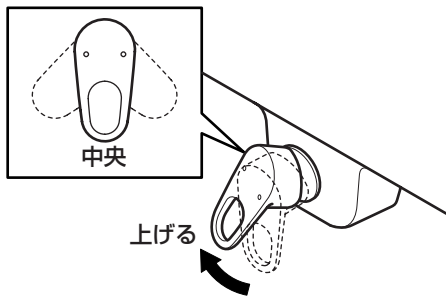


10

寒冷地用の水抜き方法

凍結が予想される時期に施工された場合は、水抜きを行っておいてください。
またお客様にも水抜き方法をご説明ください。

1. 配管部の元栓を閉め、水抜栓(配管部)を開ける。

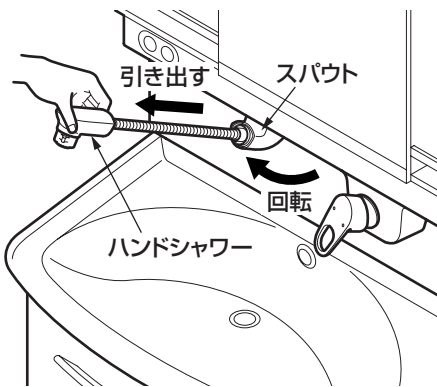


2. レバーハンドルを中央位置で上げる。

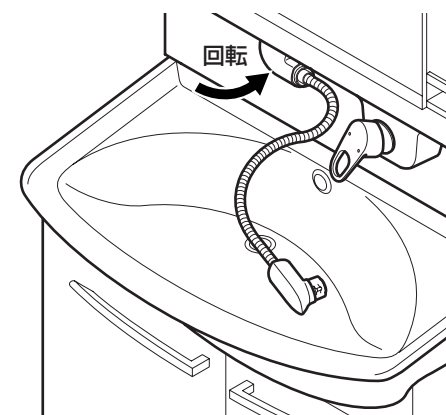
3. 水抜コックの下に水受け容器を用意し、水抜コックを開ける。(2カ所)



4. スパウトを回転させて、ハンドシャワーを全部引き出す。

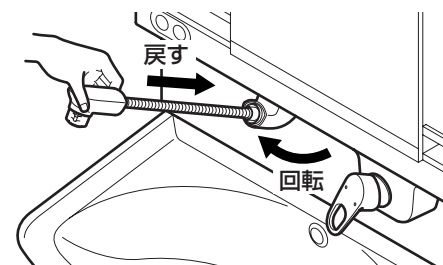


5. ハンドシャワーを全部引き出したままスパウトを回転させて元に戻す。

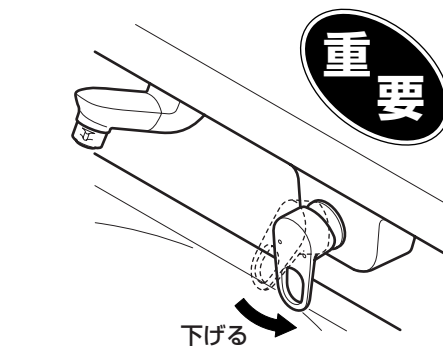


6. ハンドシャワーを洗面器の底まで下げて水をよく切る。

7. スパウトを回転させて、ハンドシャワーを元の状態に戻す。



8. 水抜き完了後は、必ず水抜コックを閉め、レバーハンドルを下げる。(水が出ない状態)



※同梱の取扱説明書は、必ずお客様にお渡しください。

再生紙を使用しています。