

TOTO

洗面所用サーモスタット混合栓

TL492型

商品の機能が十分に発揮されるように、この施工説明書の内容にそって正しく取り付けてください。取付け後は、お客様にご使用方法を十分にご説明ください。

1 安全上の注意

(安全のために必ずお守りください)

取付け前に、この「安全上の注意」をよくお読みの上、正しく取り付けてください。

この説明書では機器を安全に正しく取り付けていただき、お客様や他の人々への危害や財産への損害を未然に防止するために、いろいろな表示をしています。その表示と意味は次のようになっています。

お守りいただく内容の種類を、次の絵表示で区分し、説明しています。

表示	意味
	この表示の欄の内容を無視して誤った取扱いをすると、傷害又は物的損害が発生する可能性があります。これを示しています。

	してはいけない「禁止」内容です。
	分解しないでください。
	必ず実行していただく「強制」内容です。

注意		
	湯水を逆に配管しないでください。 水を出そうとしても、湯が出てやけどをすることがあります。	
	給湯温度は85より高温で使用しないでください。 85より高温でご使用になると、水栓の寿命が短くなり、破損して、水漏れのため家財などを濡らす財産損害発生のおそれがあります。	
	強い力や衝撃を与えないでください。 故障や水漏れの原因になります。	

注意		
	修理技術者以外の方は、水栓本体内部を分解しないでください。 故障や水漏れの原因になります。	
	フィルターの掃除をする際は、いきなりフィルターを緩めずに、止水栓を閉めてから行ってください。また、逆止弁が熱くないことを確認してください。 湯水が噴き出して、やけどや家財などを濡らす財産損害発生のおそれがあります。	
	目盛り通りの湯が出るよう、必ず温度調節を行ってください。 使用条件によっては目盛り通りの湯が出ず、やけどをすることがあります。	
	寒冷地用 水抜コックは水抜き以外の目的で開けないでください。 水抜コックをいきなり開けると高温の湯が出てやけどをしたり、湯水が噴き出して、家財などを濡らす財産損害発生のおそれがあります。	
	寒冷地用 凍結が予想される場所でご使用になる場合は、「9 寒冷地用の水抜き方法」を参照の上、凍結予防を確実に実施してください。 部品が破損し、水漏れして家財などを濡らす財産損害発生のおそれがあります。	

2

仕様

給水・給湯圧力	使用必要水圧	0.05MPa(流動圧)
	最高水圧	0.75MPa(静水圧)
使用最高温度		85 以下
使用可能水質		水道水及び飲用可能な井戸水
使用環境温度	一般地用	1 ~ 40
	寒冷地用	- 20 ~ 40 (ただし、0 以下は水を抜いた状態)
用 途		一般住宅洗面所用

3

取付け前に

給水圧力が0.75MPaを超える場合は、市販の減圧弁で0.2MPa程度に減圧してください。快適に水栓をお使いいただくためには、0.2MPa程度の水圧をおすすめします。ウォーターハンマーやバルブ開閉音が低減します。

湯ぼっと（TOTO製洗面所用電気温水器）と組み合わせる場合は、電気温水器入口への最低給水圧力が0.1MPa以上が必要です。給水圧力が低いと吐水量が不足し、水の勢い（シャワー吐水、ソフト吐水）が十分に得られません。

やけど防止や配管保護のため、給水圧力は給湯圧力より必ず高くするか、同圧になるようにしてください。

誤操作などによるやけど防止のため、60 給湯をおすすめします。

給湯機からの給湯管は、抵抗を少なくするため最短距離で配管し、配管には必ず保温材を巻いてください。

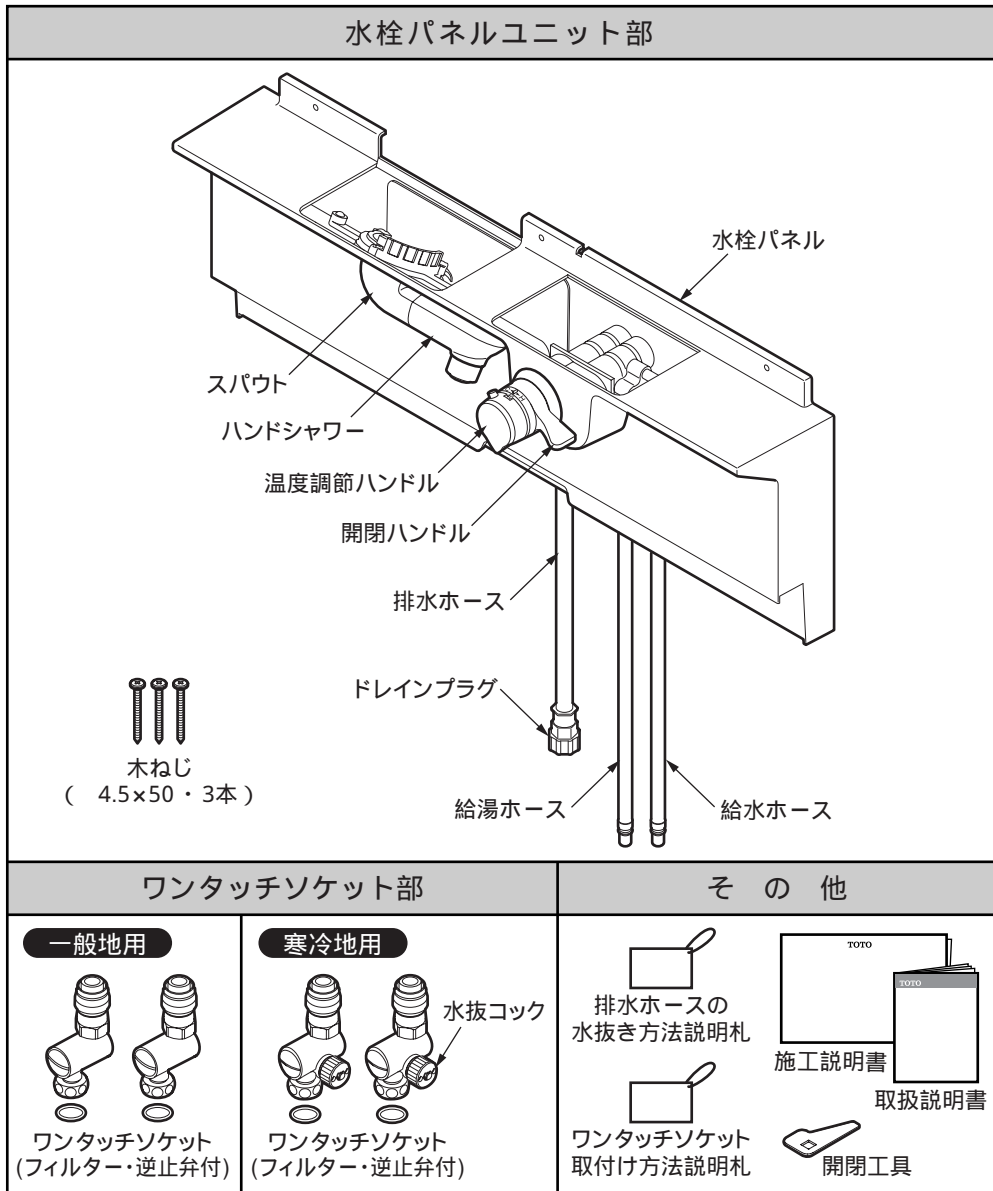
水勢調節及び器具の点検を容易にするために、別途止水栓を必ずご用意ください。

梱包前に通水検査をしていますので、商品内に水が残っている場合がありますが、商品には問題ありません。

4

部品の確認

次の部品があることを確認してください。

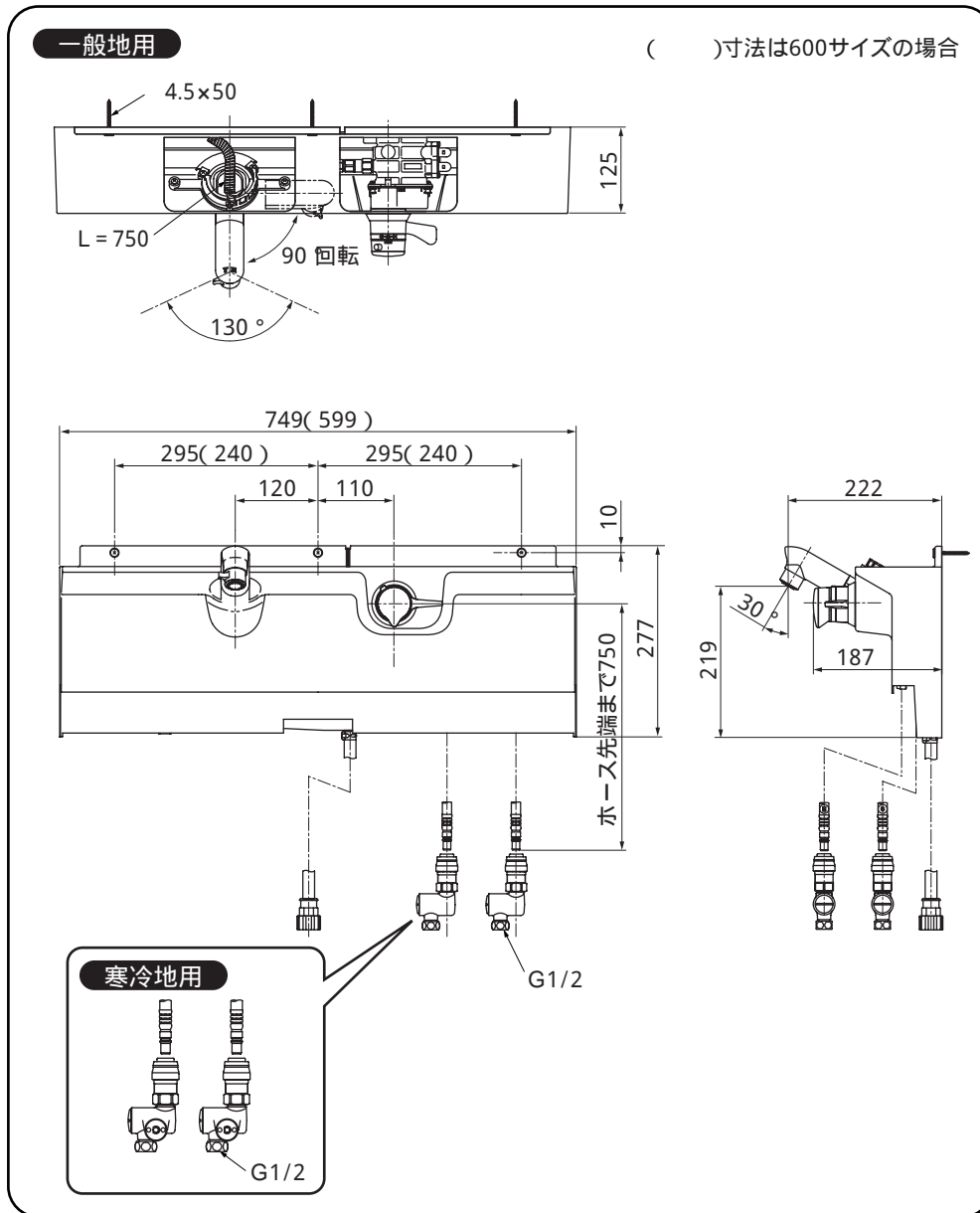


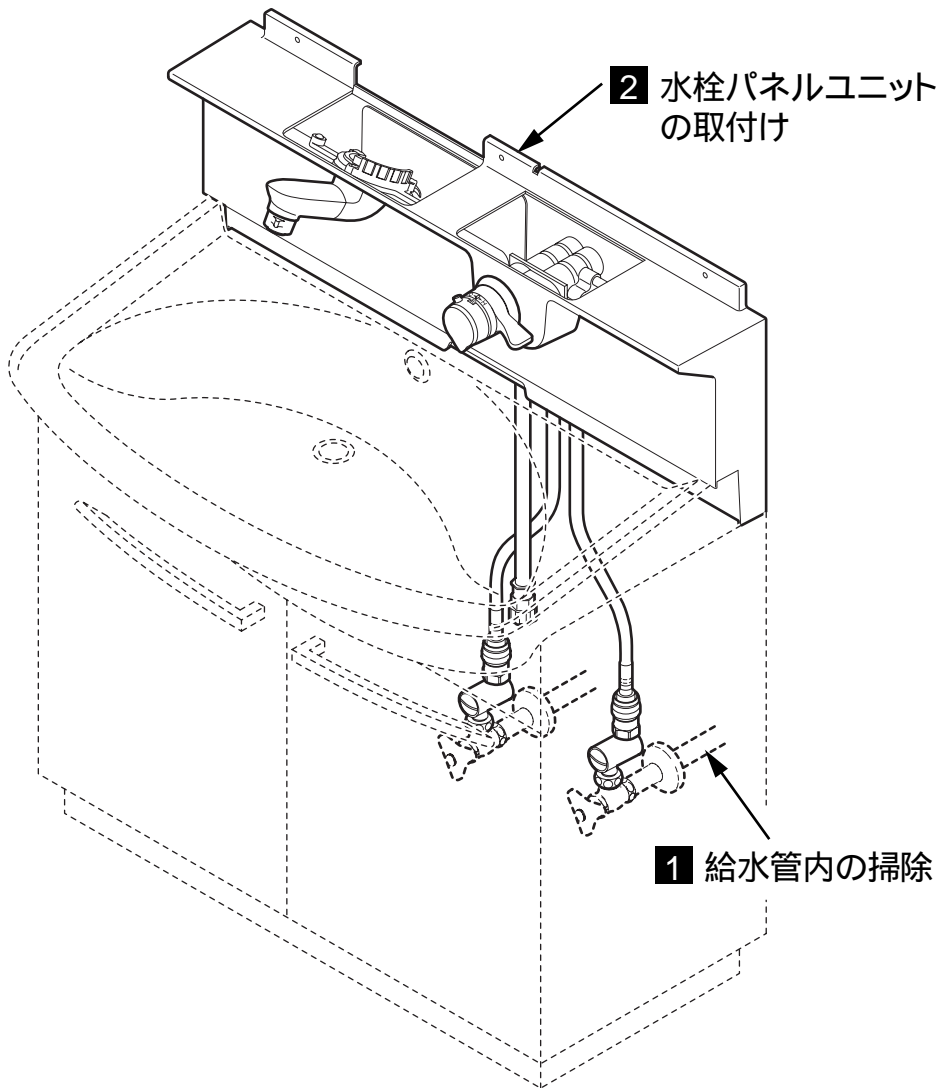
品番によっては、図と現品の形状が一部異なることがあります。

5

完成図

品番によっては、図と現品の形状が一部異なることがあります。





1 給水管内の掃除

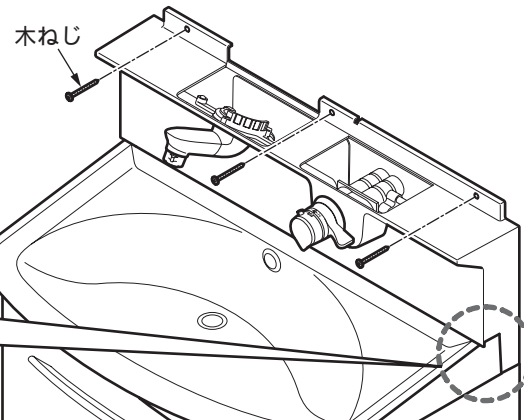
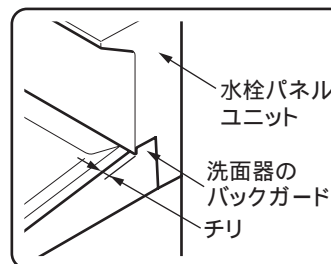
取り付ける前に必ず給水管内のごみ、砂などを完全に洗い流す。

重要

2 水栓パネルユニットの取付け

逆止弁を止水栓に固定する。
洗面器のバックガードの上に水栓パネルユニットをのせて、木ねじで3カ所壁固定する。

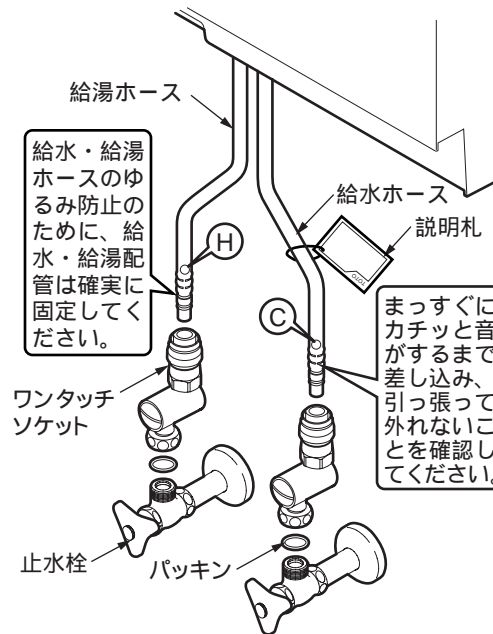
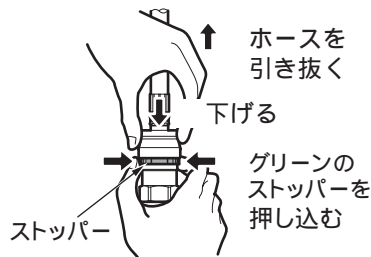
注意
必ず左右のチリを合わせてください。



給水・給湯ホースをまっすぐワンタッチソケットにカチッと音がするまで確実に差し込む。

この際、同梱の「ワンタッチソケット取付け方法」の説明札を必ずホースに通してください。

<ワンタッチソケットを取り外す場合>



まっすぐにカチッと音がするまで差し込み、引っ張って外れないことを確認してください。

裏面へつづく

6-2

給水・給湯ホース施工上の注意点

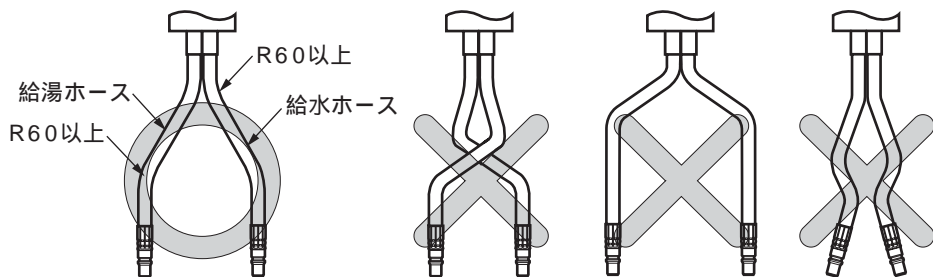
ホースを**必要以上の力で曲げて折らないように**注意してください。万一折れた場合は、指でつまんでもとどりにしてください。

ホースの折れに、ご注意ください。
ホースの**最小曲げ半径は60mm**です。それよりも小さく曲げて使用しますと、ホースが折れ、折れた部分で早期破壊を生じる可能性があります。

ホースを**水栓本体端面から極端に屈曲して施工しないで**ください。

ホースを**無理に引っ張らないで**ください。ホースが折れる可能性があります。

ホース同士の**不要な接触は避けて**ください。
外部補強層の摩擦による外傷でホース性能の劣化の可能性があります。

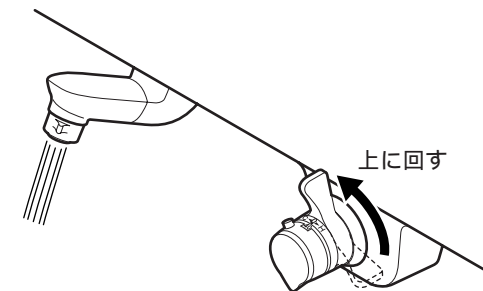


7-1

施工後の調節

1. 水出し確認

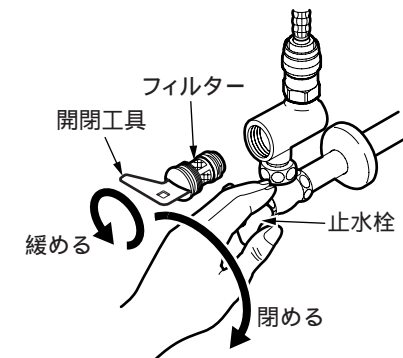
取付けが完了した後、配管部の元栓を開け、ハンドシャワーから水が出るか確認してください。



2. フィルターの掃除

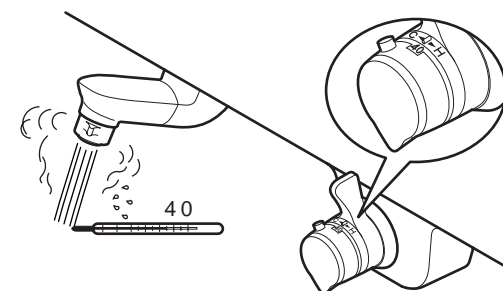
取付け後は必ずフィルターを掃除してください。フィルターがつまると流量が少なくなったり、水又は熱湯しか出なくなるなど、十分な機能が発揮されなくなります。また、お客様にもときどき掃除していただくようにご説明願います。

フィルターを掃除する際は、止水栓を閉め、開閉工具でフィルターを外してください。また、フィルター取付部が熱くないことを確認してください。
(詳しくは、取扱説明書の「日頃のお手入れ」を参照してください。)



3. 吐水温度の確認

温度調節ハンドルは工場で設定していますが使用条件(給水・給湯圧力、給湯温度)が異なると、表示通りの吐水温度にならないことがあります。吐水温度が表示通りになっているか確かめてください。
(詳しくは、取扱説明書の「ご使用前に」を参照してください。)



4. 温度調節ハンドルの設定

吐水温度が表示通りになっていない時に行ってください。

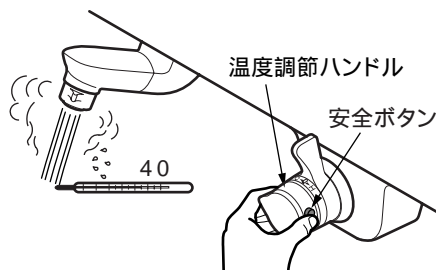
1. 開閉ハンドルを上に戻す。

ハンドシャワーから水が出ます。



2. 温度調節ハンドルを目盛りに関係なく40の湯が出る位置まで回す。

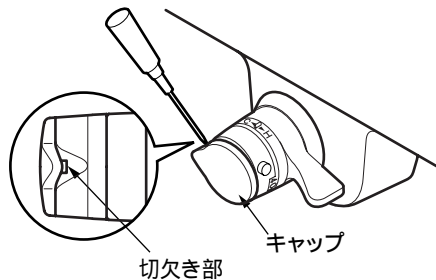
温度調節ハンドルは目盛り“40”付近でロックされますので、これより高温の湯を出したいときは、安全ボタンを押しながら回してください。



温度調節ハンドルを回さないように水を止めてください。

3. キャップを外す。

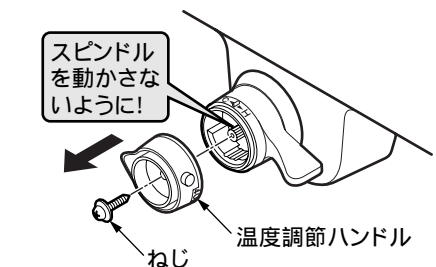
マイナスドライバーなどを切欠き部に差し込み、キャップを浮かせ、温度調節ハンドルから外してください。



4. 温度調節ハンドルを外す。

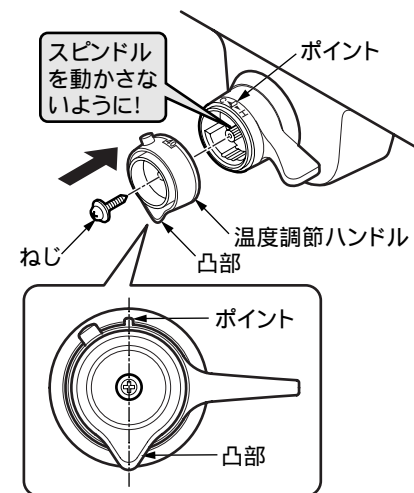
温度調節ハンドルが動かないように手で押さえて、ねじを取り外し、温度調節ハンドルを取り外してください。

温度調節ハンドルを外した後は、スピンドルを動かさないように注意してください。温度調節ハンドルを押さえないで、ねじを回すとスピンドルが動いてしまいます。



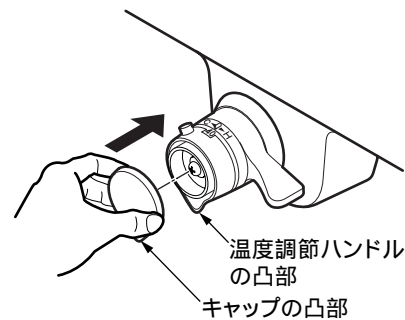
5. 温度調節ハンドルを取り付ける。

温度調節ハンドルの凸部がポイントの反対側を向くように取り付け、温度調節ハンドルが回転しないように手で押さえてねじで固定してください。

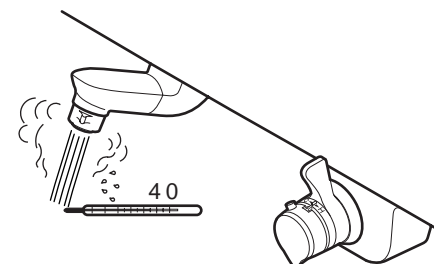


6. キャップを取り付ける。

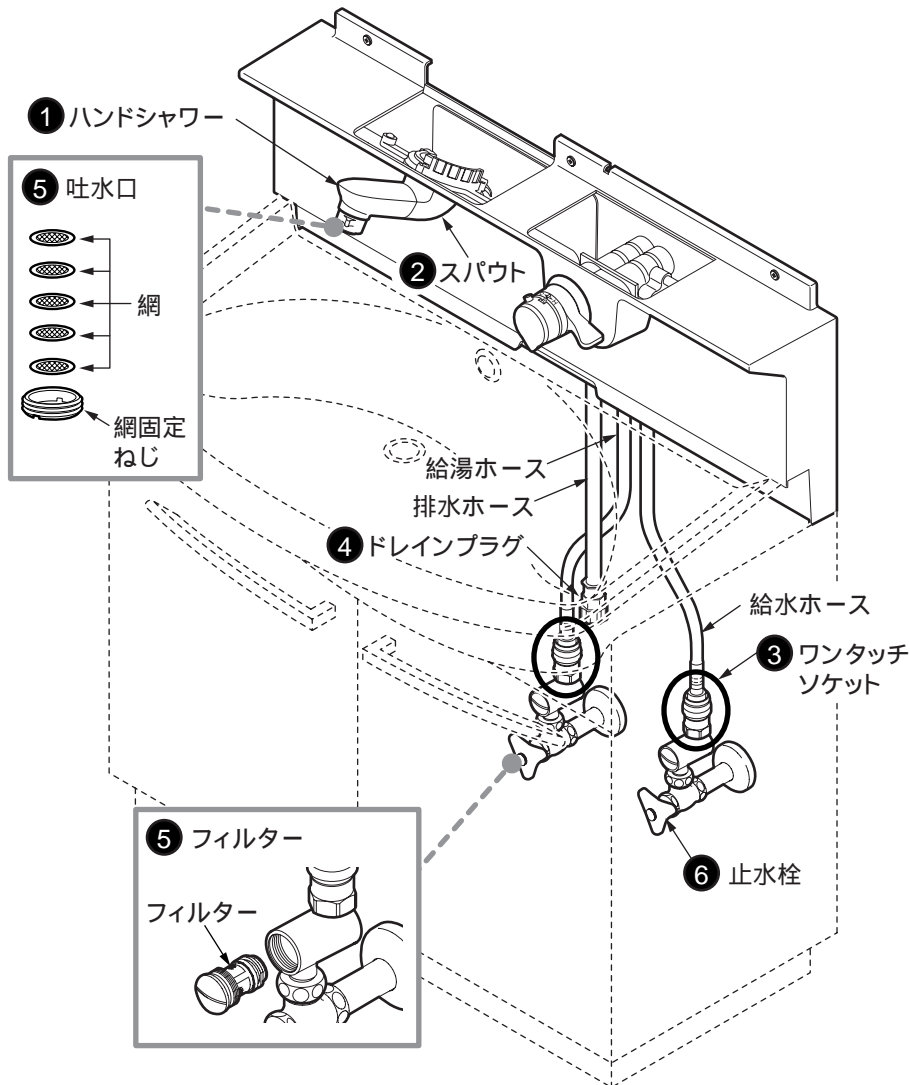
温度調節ハンドルの凸部をキャップの凸部に合わせて取り付けてください。



7. 取付け後、40の湯が出ているか確認する。



取付けが完了した後、次の項目を確認してください。

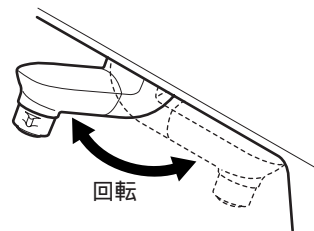
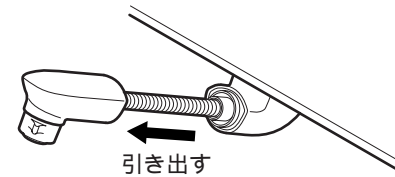


動作確認

① ②

ハンドシャワーがスムーズに引き出せるか、またスパウトがスムーズに回転できるか確認してください。

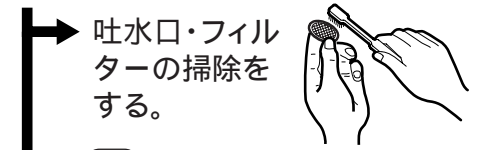
ハンドシャワーの引き出し機構にはばねを使用していますので、引き出し長さに比例して少し重くなります。



流量及び吐水温度の確認

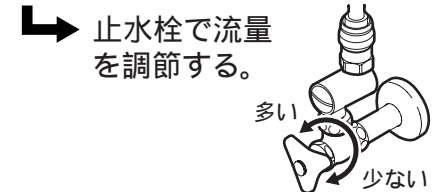
流量が少ないときや、温度調節がうまくできない場合は、次の項目を確認してください。

⑤ 吐水口・フィルターのごみづまりはないですか？



⑦-1 ②. フィルターの掃除
参照

⑥ 止水栓は開いていますか？



水漏れの確認

水漏れがないか確認してください。

③ 給水・給湯ホースはワンタッチソケットにしっかり差し込まれていますか？

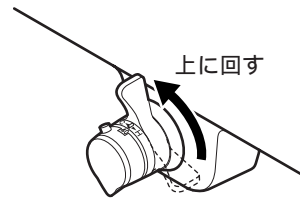
➡ ⑥-1 - ②「水栓パネルユニットの取付け」参照

④ ドレインプラグはしっかり閉まっていますか？

➡ ドレインプラグを閉める。

凍結が予想される時期に施工された場合は、水抜きを行っておいてください。
またお客様にも水抜き方法をご説明ください。

1 配管部の元栓を閉め、水抜き栓を開ける。

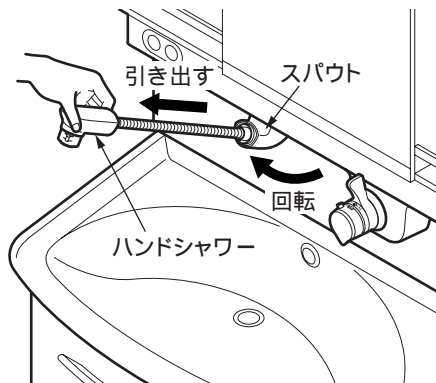


2 開閉ハンドルを上いっぱいに戻す。

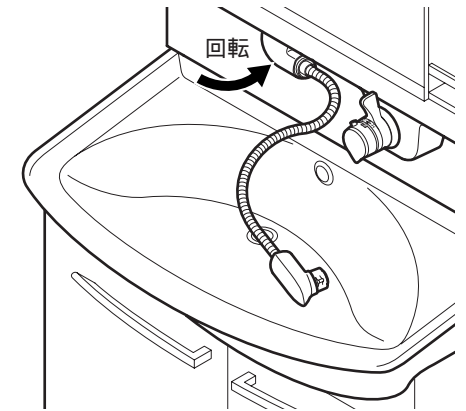
3 水抜きコックの下に水受け容器を用意し、水抜きコックを開ける。(2カ所)



4 スパウトを回転させて、ハンドシャワーを全部引き出す。

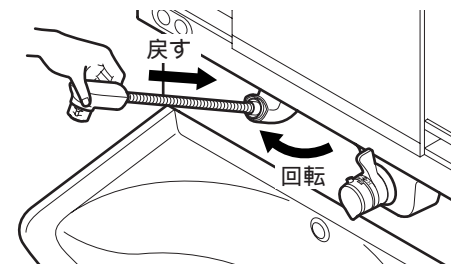


5 ハンドシャワーを全部引き出したままスパウトを回転させて元に戻す。

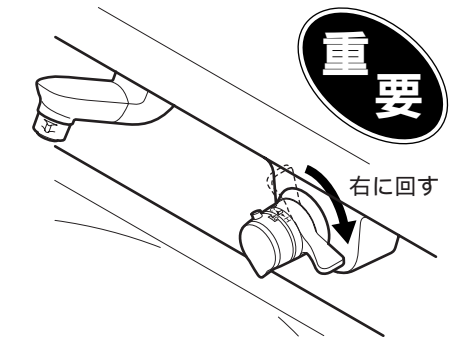


6 ハンドシャワーを洗面器の底まで下げて水をよく切る。

7 スパウトを回転させて、ハンドシャワーを元の状態に戻す。



8 水抜き完了後は、必ず水抜きコックを閉め、レバーハンドルを下げる。(水が出ない状態)



同梱の取扱説明書は、必ずお客様にお渡しください。

再生紙を使用しています。