

修理を依頼する前に「故障かな?と思ったら」(P.24)をご確認ください

修理・取り扱いのご相談は まずお求めの取付店・販売店へ

取付店・販売店 〒

電話 —

転居や贈答品などでお求めの取付店・販売店へご相談できない場合は、商品名・品番をご確認のうえ、下記TOTO窓口までお問い合わせください。

お客様専用窓口



商品のお問い合わせは

TOTO (株) お客様相談室へ

TEL ☎0120-03-1010

FAX ☎0120-09-1010

受付時間：9:00~17:00 (夏期休暇・年末年始を除く)

※携帯電話・PHSからのご利用は…093-951-2526 (有料)へ



修理のご用命は

安心・信頼の

TOTOメンテナンス (株) 修理受付センターへ

ホームページ <http://www.tom-net.jp/>

TEL ☎0120-1010-05

FAX ☎0120-1010-02

受付：年中無休

受付時間：8:00~19:00

訪問修理：年中無休 (一部地域を除く)

営業時間：9:00~18:00

※携帯電話 (PHSは除く) からのご利用は…0570-05-1010 (有料)へ



交換部品・別売品のご購入は

TOTOメンテナンス (株) TOTOパーツセンターへ

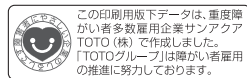
TEL ☎0120-8282-55

FAX ☎0120-8272-99

受付時間：平日 9:00~18:00 土・日・祝日 10:00~18:00 (夏期休暇・年末年始を除く)

※携帯電話・PHSからのご利用は…093-952-8682 (有料)へ

お客様からお預かりした個人情報、関連法令および社内諸規定に基づき慎重かつ適切に取り扱います。詳細はTOTOホームページをご覧ください。



TOTO株式会社

TOTOホームページ <http://www.toto.co.jp/>

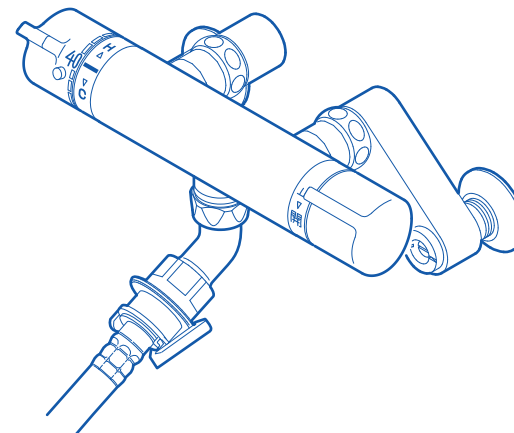
2011.3
038371S(A)

TOTO

取扱説明書 保証書付

緊急止水弁付き サーモスタット混合栓

品番 TW40型



はじめに

安全上のご注意…………… 1 ~ 6
各部のなまえ…………… 7

使いかた

ご使用前に…………… 8 ~ 13
使いかた…………… 14 ~ 16
凍結予防の仕方…………… 17 ~ 19

お手入れ

日ごろのお手入れ…………… 20 ~ 21
定期的な点検…………… 22
定期的な部品交換のお願い…………… 23

こんなときは

故障かな?と思ったら… 24 ~ 25
アフターサービス…………… 26 ~ 27
保証書…………… 30

◆このたびは、TOTO緊急止水弁付きサーモスタット混合栓をお求めいただき、誠にありがとうございます。この取扱説明書をよくお読みのうえ、正しくお使いください。



◆保証書に、取付店名、取付日などが記入されていることを必ずお確かめください。

◆この取扱説明書は大切に保管し、必要なときにお読みください。



安全上のご注意 (安全のために必ずお守りください)

ご使用前に、この「安全上のご注意」をよくお読みのうえ、正しくお使いください。



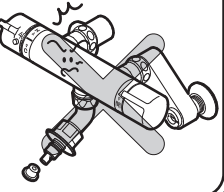
- お読みになったあとは、お使いになる方がいつでも見られる場所に必ず保管してください。
- この説明書では、商品を安全に正しくお使いいただき、あなたや他の人々への危害や、財産への損害を未然に防止するために、いろいろな表示をしています。その表示と意味は次のようになっています。

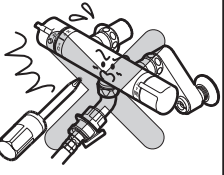

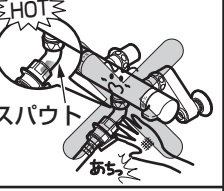

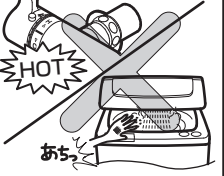
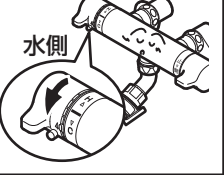
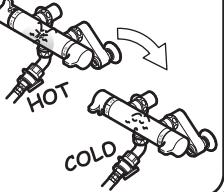
表示	意味
 警告	この表示の欄の内容を無視して誤った取り扱いをすると、人が死亡または重傷を負う可能性が想定される内容を示しています。
 注意	この表示の欄の内容を無視して誤った取り扱いをすると、傷害または、物的損害が発生する可能性があります。

■お守りいただく内容の種類を、次の絵表示で区分し、説明しています。

	⊘ は、してはいけない「禁止」内容です。 左図は、「分解禁止」を示します。
	ⓘ は、必ず実行していただく「強制」内容です。 左図は、「必ず実行」を示します。

品番によっては、図と現品の形状が一部異なります。

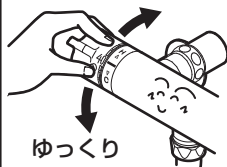
警告	
 禁止	給湯温度は85℃より高温で使用しない 85℃より高温でご使用になると、水栓の寿命が短くなり、破損して、やけどをしたり、水漏れにより家財などをめらす財産損害発生のおそれがあります。 
	この商品を構成する部品以外の取り付けや、部品の取り外しなどの改造はしない 商品の性能を損ない、やけど・けがをしたり、水漏れにより家財などをめらす財産損害発生のおそれがあります。 

警告	
 分解禁止	この説明書に記載された項目以外は分解しない 破損して、やけど・けがをしたり、水漏れにより家財などをめらす財産損害発生のおそれがあります。 
 接触禁止	本体左側および湯側取付脚に直接、触れない 給湯側のため高温になっており、やけどをするおそれがあります。 
	高温の湯を使うときは、スパウトおよび水栓本体に直接、触れない スパウトおよび水栓本体は高温になっているのでやけどをするおそれがあります。 
 必ず実行	温度調節ハンドルの温度位置を確かめて水を出す 高温の湯が出てやけどをするおそれがあります。 
	高温の湯を使ったあとは、必ず温度調節ハンドルの目盛りを"40"以下に戻す 次に使用する際、いきなり高温の湯が出てやけどをするおそれがあります。 
	高温の湯を使ったあとは、しばらく水を流す 次に使用する際、水栓内に残っている高温の湯が出て、やけどをするおそれがあります。 

警告

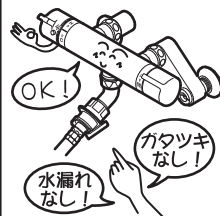
温度調節ハンドルはゆっくり回す

温度調節ハンドルを急に回すと、温度が急上昇し、やけどをするおそれがあります。



定期的(年2回)に、給水ホースや配管まわりの水漏れや、ガタツキがないか確認する

劣化・摩耗などで部品が破損し、やけど・けがをしたり、水漏れにより家財などをめらす財産損害発生のおそれがあります。



逆止弁は安全を確保するために定期的に変換する

(P.23を参照してください)

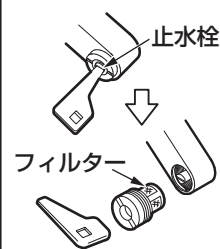
逆止弁が正常に機能しないと、状況によっては、水栓から一度吐水した水が逆流するおそれがあります。また、水漏れなど予想しない事故の原因になります。



フィルターの掃除をする際は、いきなりふたをゆるめずに、必ず止水栓または配管部の元栓を閉めてから行う また、本体左側および湯側取付脚が熱くないことを確認する

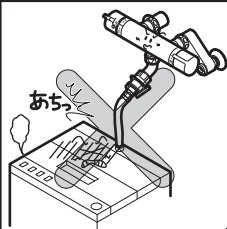
(P.20を参照してください)

高温の湯が出て、やけどをしたり、水漏れにより家財などをめらす財産損害発生のおそれがあります。



給水圧力は給湯圧力より必ず高くするか、同圧にする また、湯側を加圧する場合でも、必ず湯側圧力を水側より低くする

給湯圧力を給水圧力より高くすると、正常な温度調節ができなくなり、やけどをするおそれがあります。

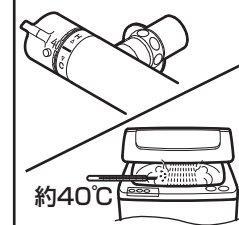


必ず実行

警告

万一、凍結した場合は、温度調節ハンドルの目盛り"40"と吐水温度が確認する

凍結すると、設定温度がずれてやけどをするおそれがあります。



必ず実行

水抜きをする場合は必ず手を保護したうえで 行う

たまっている湯が出て、やけどをするおそれがあります。



禁止

寒冷地用 水抜コックは水抜き以外の目的で開けない

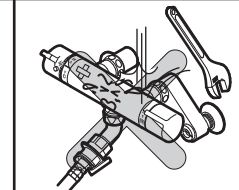
水抜コックをいきなり開けると、高温の湯が出て、やけどをしたり、水漏れにより家財などをめらす財産損害発生のおそれがあります。



注意

強い力や衝撃を与えない

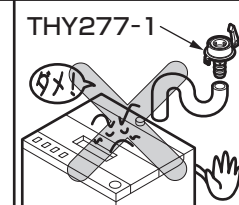
破損して、水漏れにより家財などをめらす財産損害発生のおそれがあります。



必ず実行

別売のTHY277-1は全自動洗濯機には使用しない

THY277-1は二槽式洗濯機専用です。水圧によりホース部が抜け、水漏れにより家財などをめらす財産損害発生のおそれがあります。

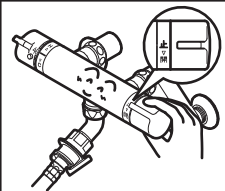


⚠ 注意

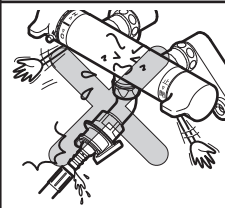
開閉ハンドルはゆっくり操作する
急に閉めると「ドン」という音がして配管に衝撃が加わり、水漏れにより家財などをめらす財産損害発生のおそれがあります。



洗濯機を使用しないときは開閉ハンドルを"止"に回す
水栓および給水ホースに圧力がかったまま放置すると、給水ホースが抜けることがあります。

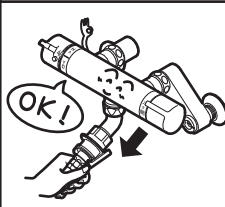


給水ホース(市販品)が外れないように、確実に取り付ける
給水ホース(市販品)が外れると、水が吹き出し家財などをめらす財産損害発生のおそれがあります。

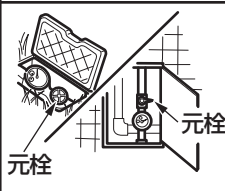


必ず実行

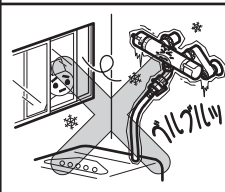
給水ホースを接続後、下向きに引っ張って抜けないことを確認する
給水ホースが確実に取り付けられていないと、抜けることがあります。



長期間使用しないときは、止水栓または配管部の元栓を閉める
水漏れなど予想しない事故の原因になります。

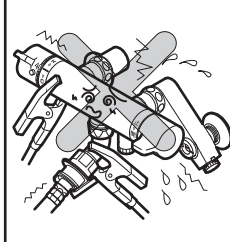


凍結が予想される場所で使用する場合は、P.17を参照し、凍結予防を確実にを行う
部品が破損し、水漏れにより家財などをめらす財産損害発生のおそれがあります。

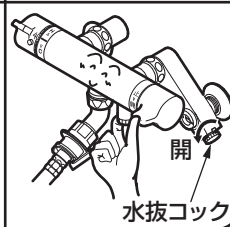


⚠ 注意

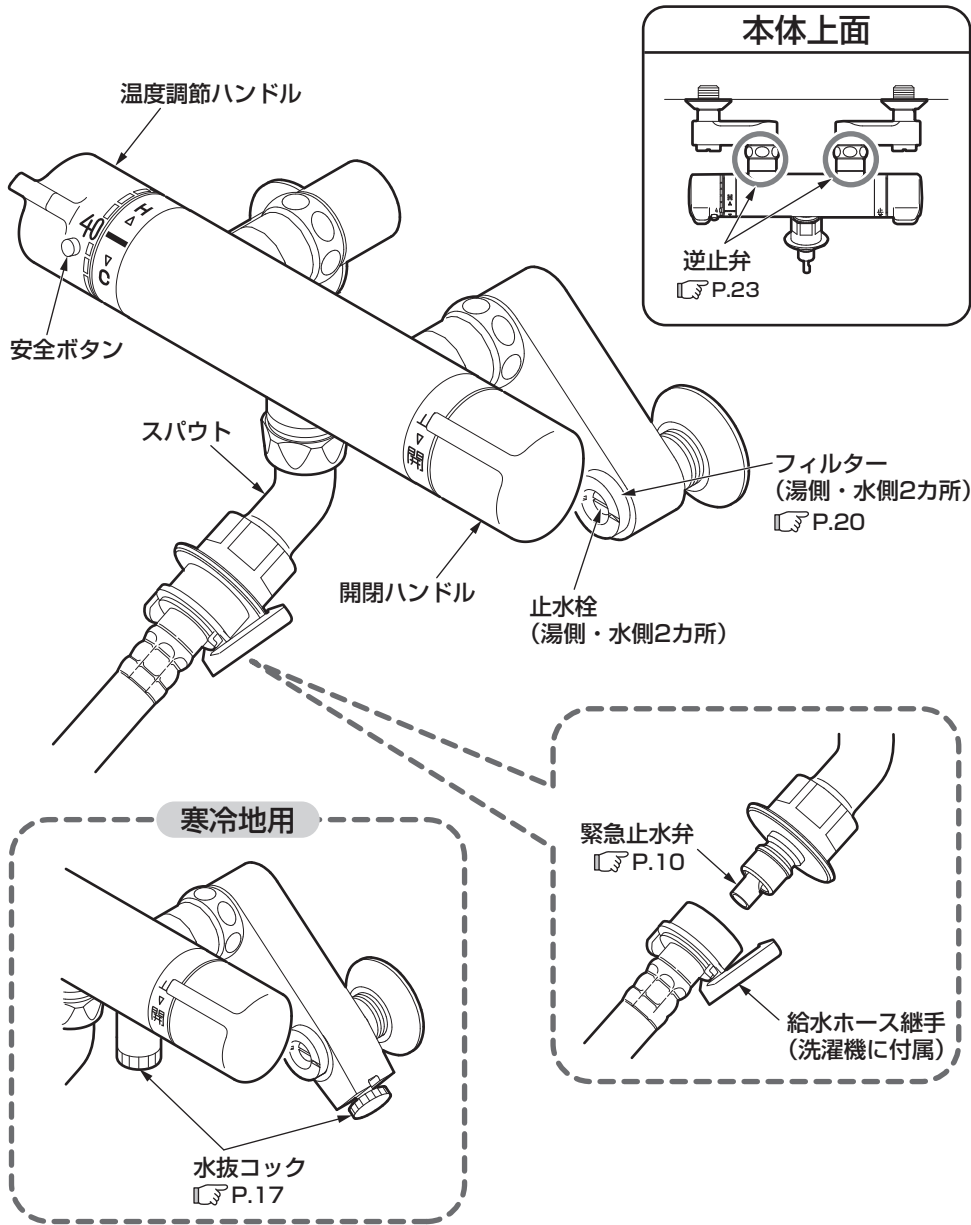
禁止
寒冷地用
解氷機(凍結した水道管などに電流を流して解凍する装置)を使用する場合、水栓には通電しない
水栓が発熱し、破損して家財などをめらす財産損害発生のおそれがあります。



必ず実行
寒冷地用
凍結が予想される際は、配管と水栓の水抜き操作を同時に行う
(P.17を参照してください)
部品が破損し、水漏れにより家財などをめらす財産損害発生のおそれがあります。



各部のなまえ

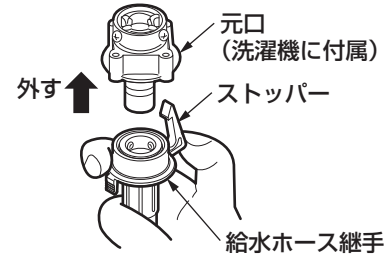


※ 品番によっては、図と現品の形状が一部異なります。

ご使用前に

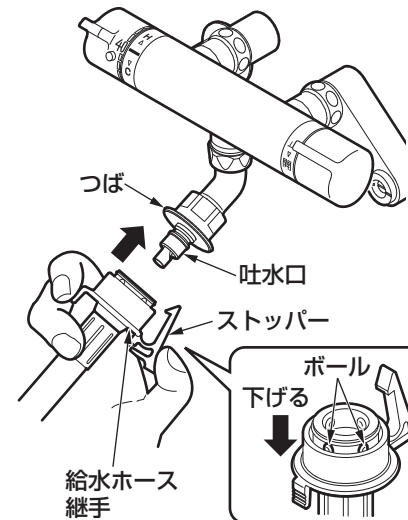
給水ホース継手の取り付けかた

全自動洗濯機



1. 元口を外す。

給水ホース継手に元口が接続されている場合には、給水ホース継手のストッパーの根元を押さえながら給水ホース継手を引き下げて元口を外してください。
(洗濯機に付属された元口は必要ありません)



2. 給水ホース継手を取り付ける。

ストッパーの根元を押さえ、給水ホース継手を引き下げ、ボールが見えた状態で吐水口に差し込み、ストッパーをリングに引っ掛けてください。

注意

日本電気工業会規格JEM1206に合致しない給水ホース継手は使用しないでください。
通水不良や水漏れのおそれがあります。

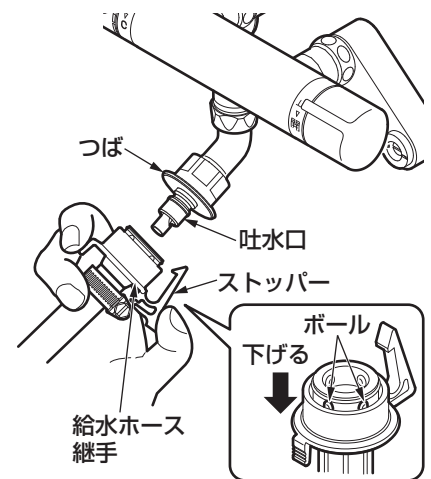
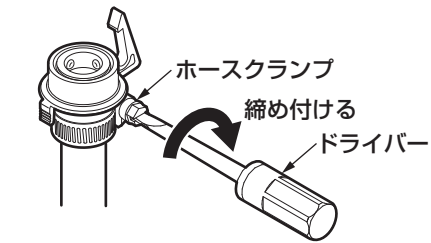
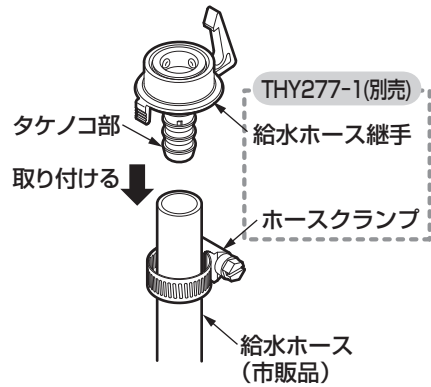
3. 下向きに引っ張って抜けないことを確認する。

はじめてに

使いかた

二層式洗濯機

二槽式洗濯機用継手（別売：THY277-1）を購入いただき、本説明書の内容に沿って正しく取り付けてください。



1. ホースクランプを給水ホース（市販品）にとおす。

給水ホース（市販品）は内径φ15のものを使用のこと。

2. 給水ホースに給水ホース継手を差し込む。

給水ホース継手のタケノコ部を給水ホースの奥まで差し込んでください。

3. ホースクランプで締め付ける。

ホースクランプをタケノコ部の奥まで持っていき、ドライバーで強く締め付けてください。

注意

日本電気工業会規格JEM1206に合致しない給水ホース継手は使用しないでください。通水不良や水漏れのおそれがあります。

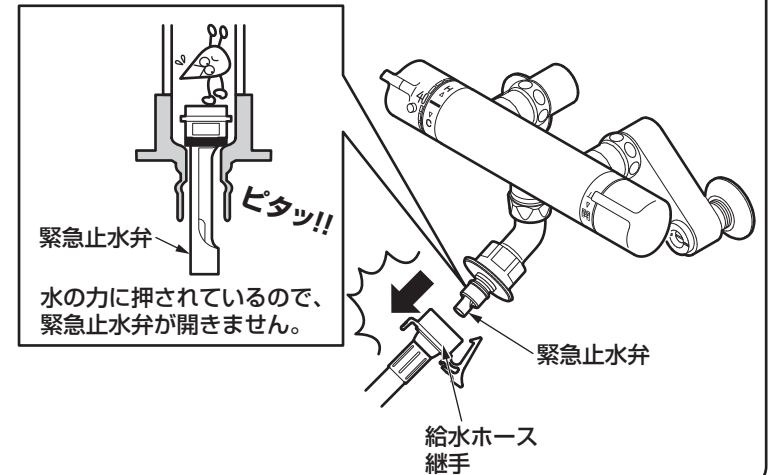
4. 給水ホース継手を取り付ける。

ストッパーの根元を押さえ、給水ホース継手を引き下げ、ボールが見えた状態で吐水口に差し込み、ストッパーをつばに引っ掛けてください。

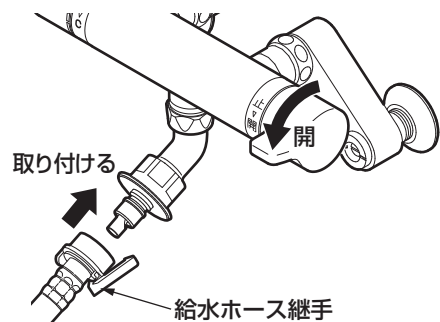
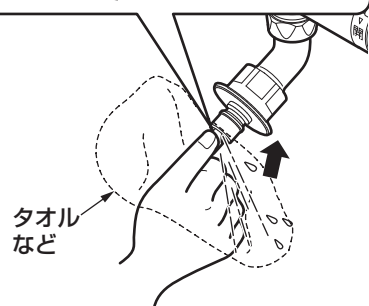
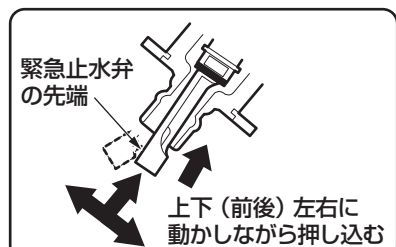
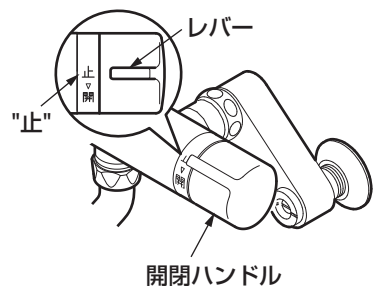
5. 下向きに引っ張って抜けないことを確認する。

豆知識

使用中に給水ホース継手が外れても、水の水圧で緊急止水弁がふさがり、水は漏れません。次頁の要領でこの水の水圧（水圧）を逃がし、緊急止水弁を復帰させてください。



給水ホース継手の復帰方法



1. 水を止める。

開閉ハンドルのレバーを"止"の位置まで回してください。

2. 水を抜く。

緊急止水弁の先端をタオルなどで押さえてつまみ、上下(前後)左右に動かしながら押し込み、水を抜いてください。

3. 給水ホース継手を取り付ける。

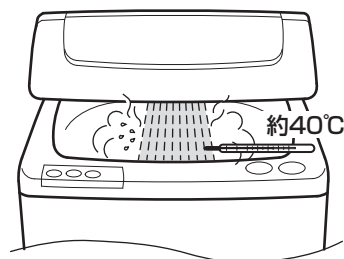
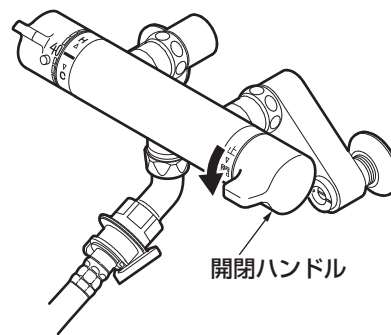
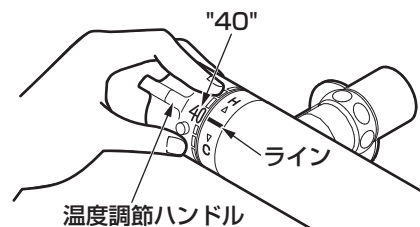
給水ホース継手の取付方法はP.8~10を参照してください。

4. 水を出す。

開閉ハンドルのレバーを"開"の方向に回してください。

吐水温度の確認

温度調節ハンドルは工場で設定していますが使用条件(給水・給湯圧力、給湯温度)が異なると、表示どおりの吐水温度にならないことがあります。吐水温度が表示どおりになっているか以下の要領で確かめてください。



1. 給湯機の給湯温度を設定する。

給湯機の給湯温度は吐水温度より10℃以上高く設定してください。

例えば、40℃の湯を出したい場合、給湯機の設定温度は50℃以上に設定してください。

誤操作などによるやけど防止のため、60℃給湯をおすすめします。

2. 温度調節ハンドルの目盛り"40"に合わせる。

3. 開閉ハンドルのレバーを下いっぱいに戻す。

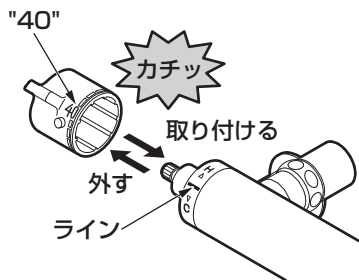
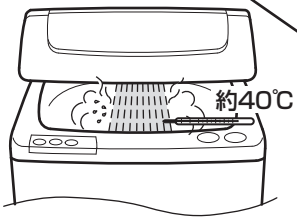
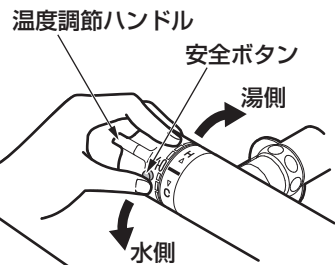
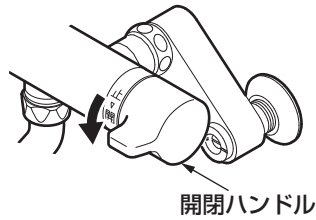
吐水口から水が出ます。

4. 吐水温度を確認する。

吐水温度が適温(約40℃)であればそのままご使用いただけます。吐水温度が適温からずれている場合は、P.13を参照し、設定し直してください。

温度調節ハンドルの設定

※吐水温度が表示どおりになっていないときに行ってください。



1. 切替ハンドルのレバーを下いっぱいに回す。

水が出ます。

2. 温度調節ハンドルを目盛りに関係なく適温（約40°C）の湯が出る位置まで回す。

温度調節ハンドルは目盛り"40"付近でロックされますので、これより高温の湯を出したいときは、安全ボタンを押しながら回してください。

3. 温度調節ハンドルを外す。

温度調節ハンドルが回らないように注意してハンドルを抜き取ってください。

豆知識



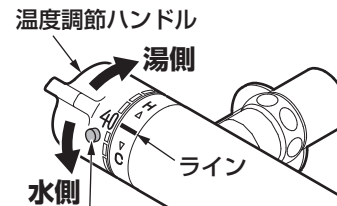
ハンドルははめ込み式のため、強く引くと抜けます。抜けない場合は、傷が付かないようにレバー部を軽くたたいてください。

4. 温度調節ハンドルを取り付ける。

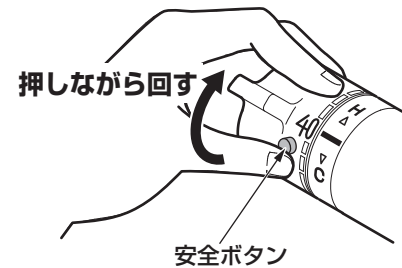
目盛り"40"の文字とラインを合わせて温度調節ハンドルを「カチッ」と音がするまで押し込んでください。

5. 固定後に適温（約40°C）の湯が出ているか確認する。

温度調節の仕方



安全ボタン



温度調節ハンドルを回す。

目盛り"40"を目安とし、好みの温度をラインに合わせてください。

40°C以上の湯を出すには

安全ボタンを押しながら回す。

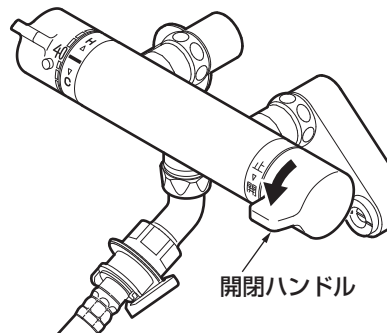
安全ボタンを押して高温を使用された場合は、ハンドルを必ず目盛り"40"以下に戻しておいてください。

豆知識



誤操作などによるやけど防止のため、60°C給湯をおすすめします。

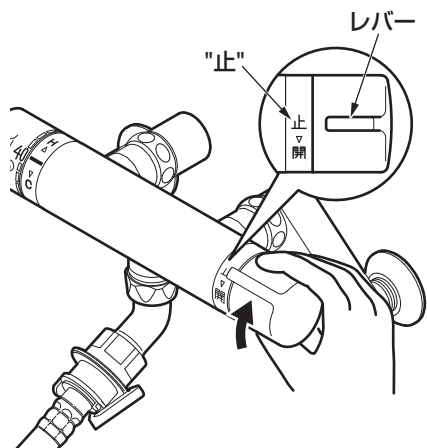
水(湯)を出す



開閉ハンドルを下に回す。

水が出ます。
また、下いっぱい回すと流量が最大になります。

水(湯)を止める



開閉ハンドルのレバーを "止"の位置まで戻す。

水が止まります。

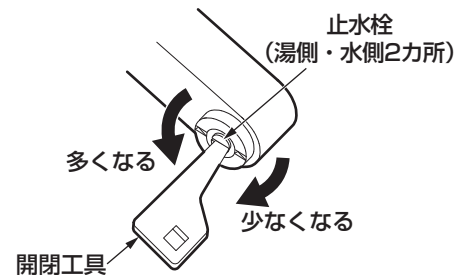
開閉ハンドルはゆっくり操作してください。
ウォーターハンマー現象が発生する場合があります。

豆知識

「ウォーターハンマー現象」とは、急に水を止めたときに「ドン」という大きな音がする現象で、水栓の不具合ではありません。配管の損傷や水漏れの原因となる場合がありますのでご注意ください。

止水栓による流量調節

開閉ハンドル全開時の流量が多すぎる場合などに、止水栓で好みの量に調節できます。



止水栓のねじを回す。

時計回りに回すと流量が少なくなり、
反時計回りに回すと多くなります。

凍結予防の仕方 (凍結が予想される場所 で使用する場合)

- 水栓が凍結すると部品が破損し、水漏れの原因となります。
- 凍結による破損は保証期間内でも有料修理となります。
- 凍結のおそれがある場合は、水栓周囲の温度が氷点下にならないようにしてください。
なお、氷点下になる場合は、次の処置を実施してください。

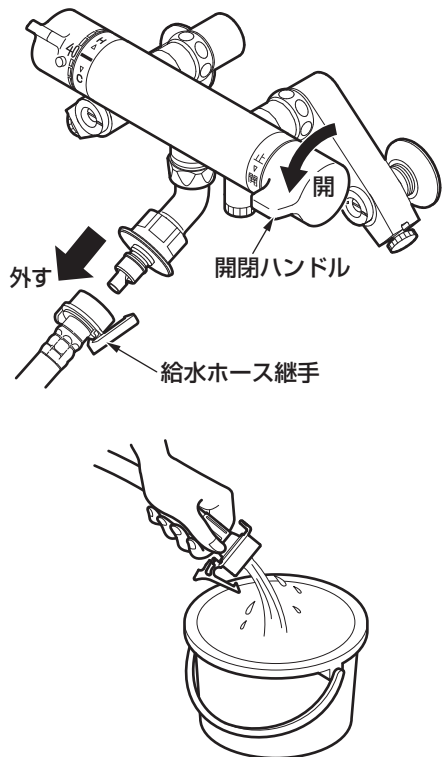
一般地用をご使用の場合

凍結が予想される場所でご使用する場合は、以下の処置によって凍結を予防できる場合があります。

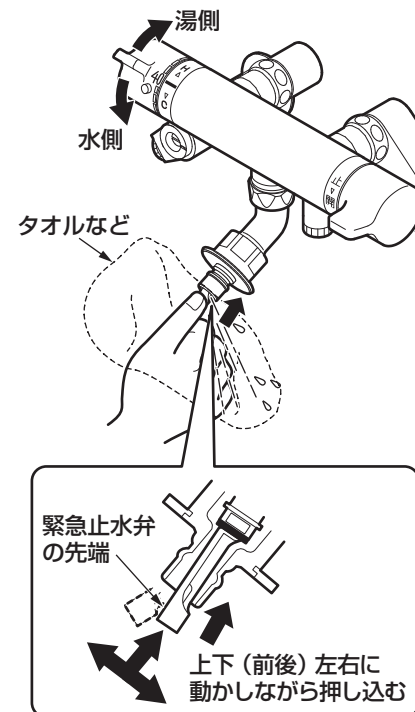
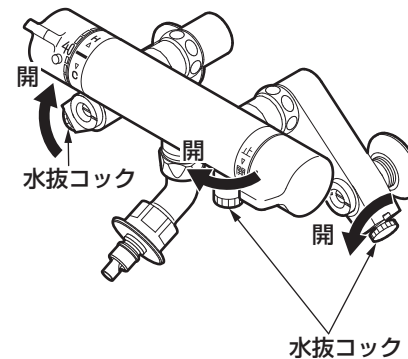
- 水栓より少量の水を出してください。
- 配管部などに保温材を巻いてください。

寒冷地用をご使用の場合

下記の手順に従って水抜きを行ってください。



1. 配管部の水抜き栓などにより通水を止めて、水抜きを行う。
2. 開閉ハンドルを下いっぱいに戻す。
3. 給水ホース継手を外す。
給水ホース内の残水はバケツなどで受けてください。



4. 水抜コックをすべて開ける。

- ※水抜コックは3カ所あります
- ※水抜きの際は、水抜コックおよび緊急止水弁から少量の水が出ますのでご注意ください。

5. 温度調節ハンドルを上(湯側)いっぱい回して水を抜く。

緊急止水弁の先端をタオルなどで押さえてつまみ、上下(前後)左右に動かしながら押し込み、水栓の水抜きを数回間をあけて行ってください。

6. 温度調節ハンドルを下(水側)いっぱい回して水を抜く。

湯側と同様に、緊急止水弁の先端を水が出なくなるまで押してください。

- ※それでも、残水により止水弁が凍り動かなくなったときは、溶けるのを待つか、洗面器で受けながら、ぬるま湯をかけて解凍してください。
- ※水抜き完了後は必ず水抜コックを確実に閉めてください。

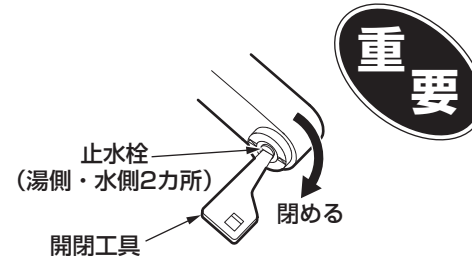
日ごろのお手入れ

十分な機能を発揮させるため、また、美しく衛生的にご使用いただくために日ごろのお手入れをお願いいたします。

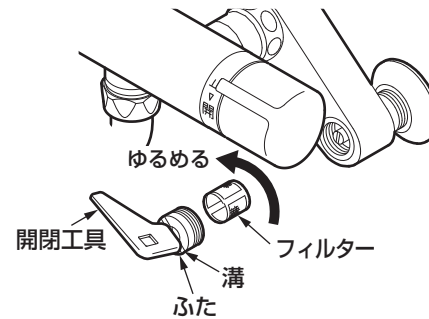
フィルターのお手入れ

重要

1. 開閉工具で湯側・水側の止水栓を閉める。



2. 開閉工具をふたの溝に差し込み、ゆるめてふたとフィルターを取り外す。



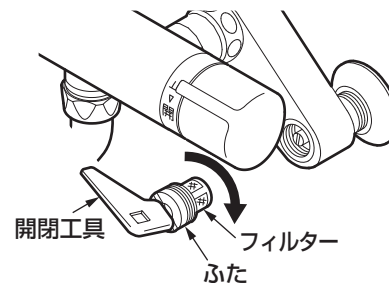
※フィルターは、湯側・水側の2カ所あります。

※湯側止水栓が熱くないことを確認してください。

3. フィルターに詰まったごみや汚れをブラシなどで取り除く。

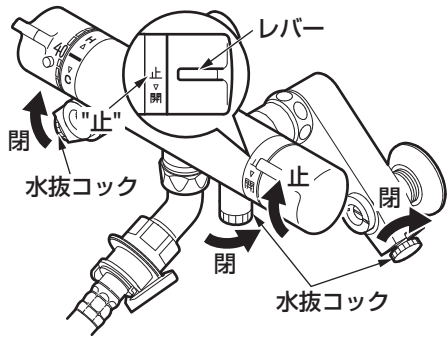


4. フィルターをふたに組み付ける。



5. ふたを取り付け、止水栓を開ける。

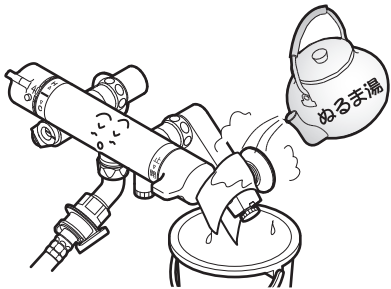
通水を再開する場合



すべての水抜コック（3カ所）が閉まっていることを確認し、給水ホース継手を取り付けます。開閉ハンドルのレバーを"止"の位置（水が出ない状態）まで戻し、配管部の水抜栓を閉めてから通水を再開してください。

※給水ホース継手の取付方法は P.8～10を参照してください。

水抜きを行っても通水再開後、水が出ない場合

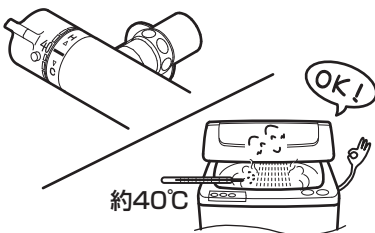


水抜きを行ってもフィルターに付着した水滴が凍り、通水後も少しの間、水が出ない場合があります。そのときはタオルなどの布を巻き付け、しみこませるようにゆっくりとぬるま湯をかけてください。

長期間使用しないとき

長期間使用しないときの急な冷え込みにそなえて、凍結予防を行ってください。

万一、凍結した場合



万一、凍結した場合は、温度調節ハンドルの目盛り"40"と吐水温度が確認されているか確認してください。凍結すると、設定温度がずれてやけどをするおそれがあります。

定期的な点検

安全・快適にご使用いただくために、以下の点検をお願いします。

配管まわりの水漏れ (年2回)

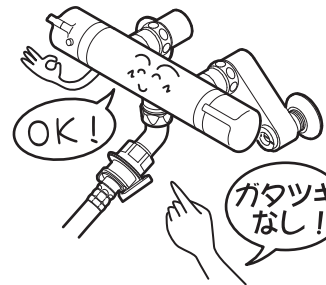


配管まわりの水漏れがないか確認する。

劣化・摩耗などで部品が破損し、けがをしたり、水漏れして家財などをめらす財産損害発生のおそれがあります。

水漏れしている場合は、止水栓または元栓を閉め(P.24参照)、お求めの取付店・販売店またはTOTOメンテナンス(株)へ修理をご依頼ください。

本体部のガタツキ (年2回)

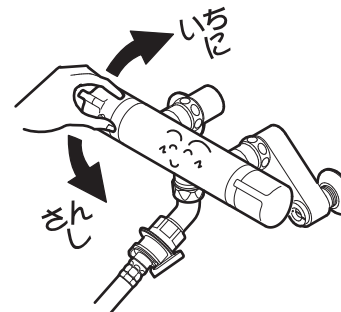


本体部のガタツキを確認する。

本体部にガタツキがあるままお使いになると、配管に負荷がかかり、水漏れの原因になります。

本体部にガタツキがある場合は、お求めの取付店・販売店またはTOTOメンテナンス(株)へ修理をご依頼ください。

温度調節ハンドルの操作性 (月1回)



ときどき温度調節ハンドルを回す。

温度調節ハンドルを長期間回さずに使用すると機能部に水あかなどが付着し、温度調節機能が損なわれるおそれがあります。

動きが悪い場合は、お求めの取付店・販売店またはTOTOメンテナンス(株)へ修理をご依頼ください。

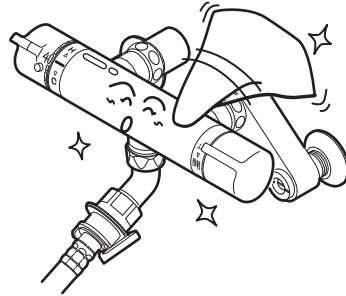
布を使用したお手入れ

●軽い汚れの場合

水またはぬるま湯に浸した布をよく絞って汚れをふき取ってください。

●ひどい汚れの場合

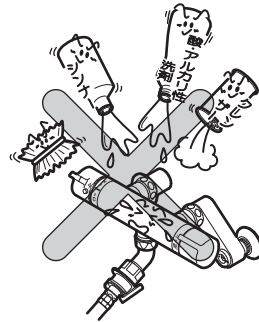
適量に薄めた浴室用中性洗剤を含ませた布で汚れをふき取ったあと、水洗いし、からぶきしてください。



お願い

水栓の表面を傷つけるものは使用しないでください。

- ・酸性洗剤、塩素系漂白剤、アルカリ性洗剤
水栓の表面が変色します。
- ・シンナー、ベンジンなどの溶剤
ゴムや樹脂部品が破損するおそれがあります。
- ・クレンザー、磨き粉など、粗い粒子を含んだ洗剤
- ・ナイロンたわし、たわし、ブラシなど
水栓の表面が傷つきます。

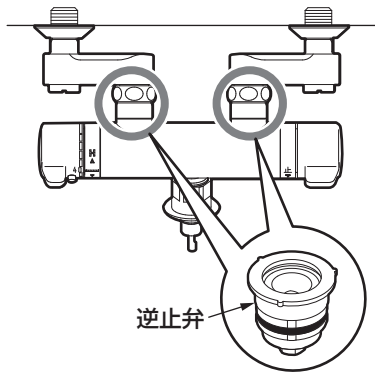


定期的な部品交換のお願い

安全・快適にご使用いただくために、以下について定期的に部品の交換が必要です。

逆止弁の交換

本体上面



交換時期の目安：3～5年ごと

逆止弁が正常に機能しないと、状況によっては、水栓から一度吐水した水が逆流するおそれがあります。また、水漏れなど予想しない事故の原因になります。

逆止弁の交換は、お求めの取付店・販売店、またはTOTOメンテナンス(株)へ依頼してください。

TOTOメンテナンス(株)にご依頼の場合、修理料金は、**技術料** + **部品代** + **訪問料**がかかります。

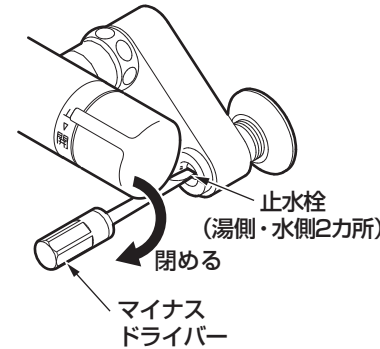
※ご依頼されたアフターサービスの履歴をメモしておくとう便利です。

年月日	サービス内容	担当者

故障かな？と思ったら

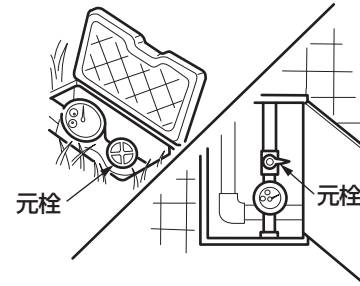
緊急時の水の止め方

配管まわりの水漏れや、水が止まらないなど、緊急を要するときは下図の要領で止水栓または元栓を閉めてください。



マイナスドライバーを差し込み、湯側・水側の止水栓を閉める。

それでも止まらない場合は、元栓を閉める。



元栓

元栓

こんなときは

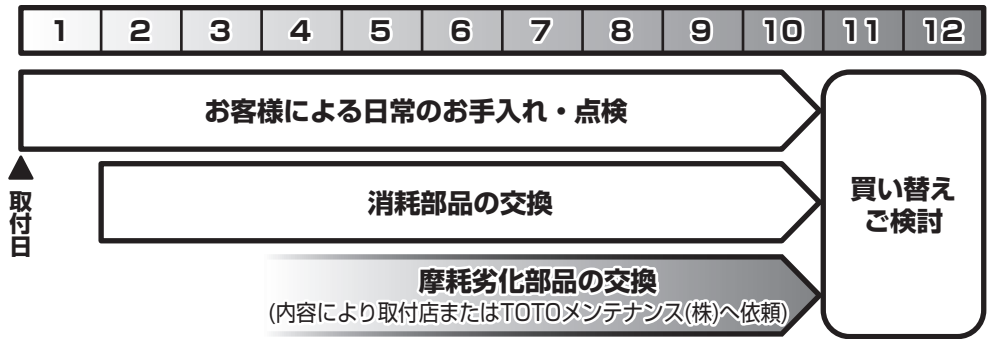
アフターサービス

●次のような場合は、故障ではありません。修理を依頼される前に以下のことをお調べになり、それでも直らないときは、**お求めの取付店・販売店、またはTOTOメンテナンス(株)**へ修理を依頼してください。詳しくはアフターサービス(P.26)をご確認ください。

修理を依頼される前に			
現象	お調べいただくところ	処置の仕方	参照ページ
水が出ない	給水ホース継手は確実に取り付けられていますか。	給水ホース継手を取り付けなおす。	8ページ
	全自動洗濯機に同梱の給水ホース継手を取り付けていますか。	全自動洗濯機用と表示された市販の給水ホース継手一体の給水ホースに取り替えるか、二層式洗濯機の場合は、別売のTH Y277-1に取り替える。	8ページ
流量が少ない	止水栓は十分に開いていますか。	止水栓で流量を調節する。	16ページ
	フィルターの目詰まりはありませんか。	フィルターの掃除をする。	20ページ
	ガス給湯機と組み合わせてご使用の場合、能力切り替え式のものでは適正能力にセットされていますか。	ガス給湯機の能力を適正能力にセットする。	—
	フィルターは凍っていませんか。	フィルター部分にぬるま湯をかける。	19ページ
高温しか出ない	水側の止水栓は十分に開いていますか。	止水栓で流量を調節する。	16ページ
低温しか出ない	湯側の止水栓は十分に開いていますか。	止水栓で流量を調節する。	16ページ
	給湯機から十分な湯がきていますか。	給湯機の設定温度・作動を確認する。	12ページ
温度調節がうまくできない	湯側・水側の止水栓は調節されていますか。	止水栓で流量を調節する。	16ページ
	給湯機から十分な湯がきていますか。	給湯機の設定温度・作動を確認する。	12ページ
	フィルターの目詰まりはありませんか。	フィルターの掃除をする。	20ページ
	温度調節ハンドルの設定は合っていますか。	温度調節ハンドルの設定を確認する。	13ページ

止水栓の位置がわからない場合は、「各部のなまえ」(P.7)を参照してください。

使用年数



【修理を依頼する前に「故障かな?と思ったら」(P.24)をご確認ください!】

保証書 (この説明書のP.30が保証書になっています)

- この商品は保証書の内容に従って保証されています。取付日、取付店(または販売店)名、扱印が記入してあることを確認してください。また、保証書の内容をよくお読みのうえ、大切に保管してください。
- 保証期間は保証書をご確認ください。

保証について

- 保証期間中は
保証書の規定に従って、修理をさせていただきます。保証期間内でも有料になることがありますので保証書の内容をよくご確認ください。例えば、「取扱説明書、施工説明書、貼付ラベルなどの注意書きに従っていない場合の不具合など」は有料になります。
- 保証期間を過ぎているときは
修理すれば使用できる商品については、ご希望により有料で修理させていただきます。→「修理を依頼されるときは」「修理料金について」(P.27)をご確認ください。

部品の交換について

無料修理により取り外された部品・商品はTOTO株式会社の所有となります。

補修用性能部品の最低保有期間

この商品の補修用性能部品(機能維持に不可欠な部品で使用期間中に取り替えの必要が発生する可能性が大きいもの)の最低保有期間は、商品の生産終了後10年です。
※補修用性能部品の保有期間が経過いたしますと修理できない場合があります。
※保有期間内においても代替品(仕様・形状・材質などが異なる部品)での提供の場合がありますので、ご了承願います。

摩耗・劣化する部品の交換

- バルブやパッキンが摩耗・劣化すると水漏れの原因となります。
この場合、該当部品の交換が必要です。
- 摩耗・劣化部品の交換は、**お求めの取付店・販売店、またはTOTOメンテナンス(株)**へ依頼してください。

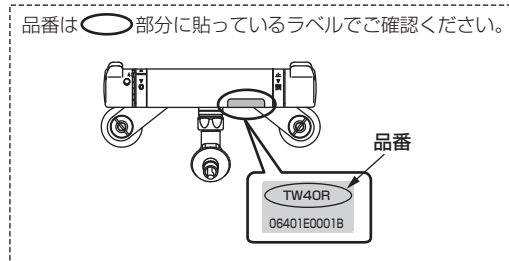
修理を依頼されるときは

【修理依頼先】

お求めの取付店・販売店または
TOTOメンテナンス(株)

【ご連絡いただきたい内容】

- ①住所、氏名、電話番号
- ②商品名 ③品番 ④取付日
- ⑤故障内容、異常の状況
(どこから水漏れしているかなど)
- ⑥訪問希望日



【ご不明な点や修理に関するお問い合わせ先】

「TOTOお客様相談室」または「TOTOメンテナンス(株)」

修理料金について<TOTOメンテナンス(株)にご依頼の場合>

修理により商品の機能が維持できる場合には、ご要望により有料にて修理をさせていただきます。

標準修理料金は **技術料** + **部品代** + **訪問料** で構成されています。

ただし、補修用性能部品の保有期間が経過している商品は、修理できない場合がございます。

TOTO®

水栓金具保証書

本書は、本書記載内容で無料修理を行うことをお約束するものです。取付日から下記期間中、故障が発生した場合は本書をご提示のうえ、取付店(または販売店)、またはTOTOメンテナンス(株)(TEL ☎ 0120-1010-05 FAX ☎ 0120-1010-02)に修理をご依頼ください。

お客様	おなまえ	様
	おところ 〒	
取付店 販売店	〒	印
	電話	—
取付日/ご購入日	年	月 日

商品名	緊急止水弁付き サーモスタット混合栓
品番	TW40型
保証期間	取付日/ご購入日から2カ年
用途	一般住宅洗濯機用

★お客様へ

- ・この保証書をお受け取りになるときに、取付日、取付店(または販売店)名、扱者印が記入してあることを確認してください。保証書は再発行いたしませんので紛失されないよう大切に保管してください。なお、本書は日本国内においてのみ有効です。
- ・保証期間中でも、次の場合は有料修理になります。
 - (1) 上記用途以外で使用した場合の不具合。
 - (2) 適切な使用、維持管理を行わなかったことに起因する不具合。
 - (3) 弊社が定める施工説明書などに基づかない施工、専門業者以外による分解などに起因する不具合。
 - (4) 建築躯体の変形などに起因する商品の不具合。
 - (5) 塗装の色あせなどの経年変化または使用に伴う摩耗などにより生じる外観上の不具合。
 - (6) 金属の腐食しやすい環境(海岸付近、温泉地など)に起因する不具合。
 - (7) ねずみなどの動物や昆虫が噛んだり、動物や昆虫の死骸が本商品内に残留することなどに起因する不具合。
 - (8) 火災、落雷、地震、噴火、洪水、津波など天変地異または破壊行為による不具合。
 - (9) 電気製品における異常電圧、指定外の使用電源(電圧・周波数)および送電線・周辺器具など外部から発生する電磁波に起因する不具合。
 - (10) 部品(乾電池など)の消耗による不具合。
 - (11) 日常のお手入れ箇所(フィルターなど)や水抜栓などのOリングやパッキンの摩耗・劣化による不具合。
 - (12) 砂やごみなどの配管内流入、および水あか固着に起因する不具合。
 - (13) 水道に関する国の基準(水道法)に定められた飲料水の水質基準に適合しない水を給水したことに起因する不具合。
 - (14) 凍結に起因する不具合。
 - (15) 本書の提示がない場合。
 - (16) 本書にお客様名、取付日、取付店(または販売店)名、扱者印の記入のない場合。
- ・部品の交換について
無料修理により取り外された部品・商品は、TOTO株式会社の所有となります。

※この保証書は、本書に明示した期間、条件のもとにおいて無料修理をお約束するものです。したがって、この保証書によってお客様の法律上の権利を制限するものではありません。保証期間経過後の修理などについてご不明の場合は、「取扱説明書」に記載のお客様相談室またはTOTOメンテナンス(株)にお問い合わせください。

TOTO株式会社

〒802-8601 福岡県北九州市小倉北区中島2-1-1
お客様相談室 TEL ☎ 0120-03-1010 FAX ☎ 0120-09-1010