

【修理を依頼する前に「故障かな?!と思ったら」(P.17)をご確認ください!】

修理・取扱いのご相談は  
まずお求めの取付店・販売店へ

取付店 / 販売店	〒	印
	電話 -	

転居や贈答品などでお求めの取付店・販売店へご相談できない場合は下記TOTO窓口へ

お客様専用窓口

修理のご依頼は

### 東陶メンテナンス(株)へ

☎ 0120-1010-05

受付(年中無休)  
受付時間: 関東・甲信越地区 8:00~20:00  
上記以外の地区 9:00~20:00  
訪問修理(年中無休)  
営業時間: 9:00~18:00

補修用性能部品の  
ご購入は

### TOTOパーツセンターへ

☎ 0120-8282-55

受付時間: 平日 9:00~18:00  
土・日・祝日 10:00~18:00  
(夏期休暇・年末年始を除く)

その他(使い方などの  
お問い合わせは)

### TOTOお客様相談室へ

☎ 0120-03-1010

受付時間: 平日 9:00~18:00  
土・日・祝日 10:00~18:00  
(夏期休暇・年末年始を除く)

インターネットホームページ <http://www.toto.co.jp/>

再生紙を使用しています。

工事店さま  
へのお願い

貴店名ならびに据付け引渡日を保証書に  
ご記入の上、お客様にお渡しください。

# フラッシュバルブ



安全上の注意..... 1 ~ 3

各部のなまえ..... 4 ~ 7

はじめに

ご使用前に..... 8

つかいかた..... 9 ~ 10

凍結予防のしかた..... 11

つかいかた

日頃のお手入れ  
と点検...12 ~ 16

お手入れ

故障かな?!と思ったら...17 ~ 18

アフターサービス...19 ~ 21

こんなときは

保証書..... 22  
お問い合わせ先..... 裏表紙

このたびは、TOTOフラッシュバルブをお求めいただきまして、まことにありがとうございます。  
この取扱説明書をよくお読みのうえ、正しくお使いください。


この取扱説明書は保証書付ですので大切に保存しておいてください。

# 安全上の注意 (安全のために必ずお守りください)

ご使用前に、この「安全上の注意」をよくお読みの上、正しくお使いください。

お読みになった後は、お使いになる方がいつでも見られる場所にかならず保存してください。



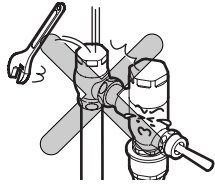
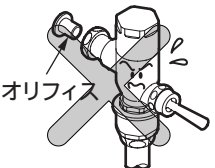

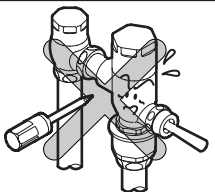
この説明書では、商品を安全に正しくお使いいただき、あなたや他の人々への危害や、財産への損害を未然に防止するために、いろいろな表示をしています。その表示と意味は次のようになっています。

表示	意味
 <b>注意</b>	この表示の欄の内容を無視して誤った取扱いをすると、傷害又は、物的損害が発生する可能性があることを示しています。

お守りいただく内容の種類を、次の表示で区分し、説明しています。

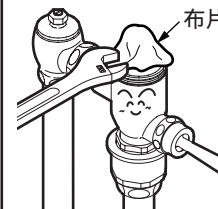
	してはいけない「禁止」内容です。		分解しないでください。
	必ず実行していただく「強制」内容です。		

品番によっては、図と現品の形状が一部異なります。

 <b>注意</b>		
 <b>禁止</b>	強い力や衝撃を与えないでください。 故障や水漏れの原因になります。	
	本体の通水路には抵抗となるようなオリフィスを取り付けしないでください。 洗浄機能への悪影響や水漏れのおそれがあります。	
 <b>分解禁止</b>	この説明書に記載された項目以外は分解しないでください。 破損して、やけど・けがをしたり、水漏れして家財などを濡らす財産損害発生のおそれがあります。	

## **注意**

めっきされた部分にモンキーレンチなどを用いる場合は、めっきを傷つけないように必ず布片をはさんでください。  
めっきがはがれ、けがをするおそれがあります。

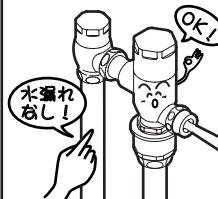


ピストンバルブの掃除をする際は、いきなりピストンバルブを取り出さず、止水栓又は元栓を閉めてから行ってください。  
(P.12を参照してください)  
水が噴き出し、家財などを濡らす財産損害発生のおそれがあります。



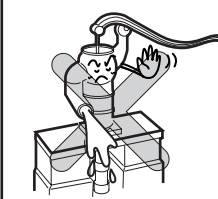
定期的(年2回)に、配管周りの水漏れや、ガタツキがないか確認してください。

特にバキュームブレーカは水あか付着により水漏れする場合がありますので、必ず点検してください。  
部品の劣化・摩耗などになる水漏れが発見できず、家財などを濡らす財産損害発生のおそれがあります。



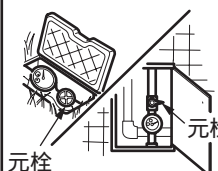
必ず水道水でご使用ください。

再生水・雑用水・井戸水・海水はご使用にならないでください。器具が故障し、使用できなくなるおそれがあります。  
水道水以外で使用される場合は、下記アドレスのホームページをご参照ください。  
HPアドレス：<http://www.com-et.com/kiki/>



長期間使用しないときは、止水栓又は配管部の元栓を閉めてください。

水漏れなど予想しない事故の原因になります。



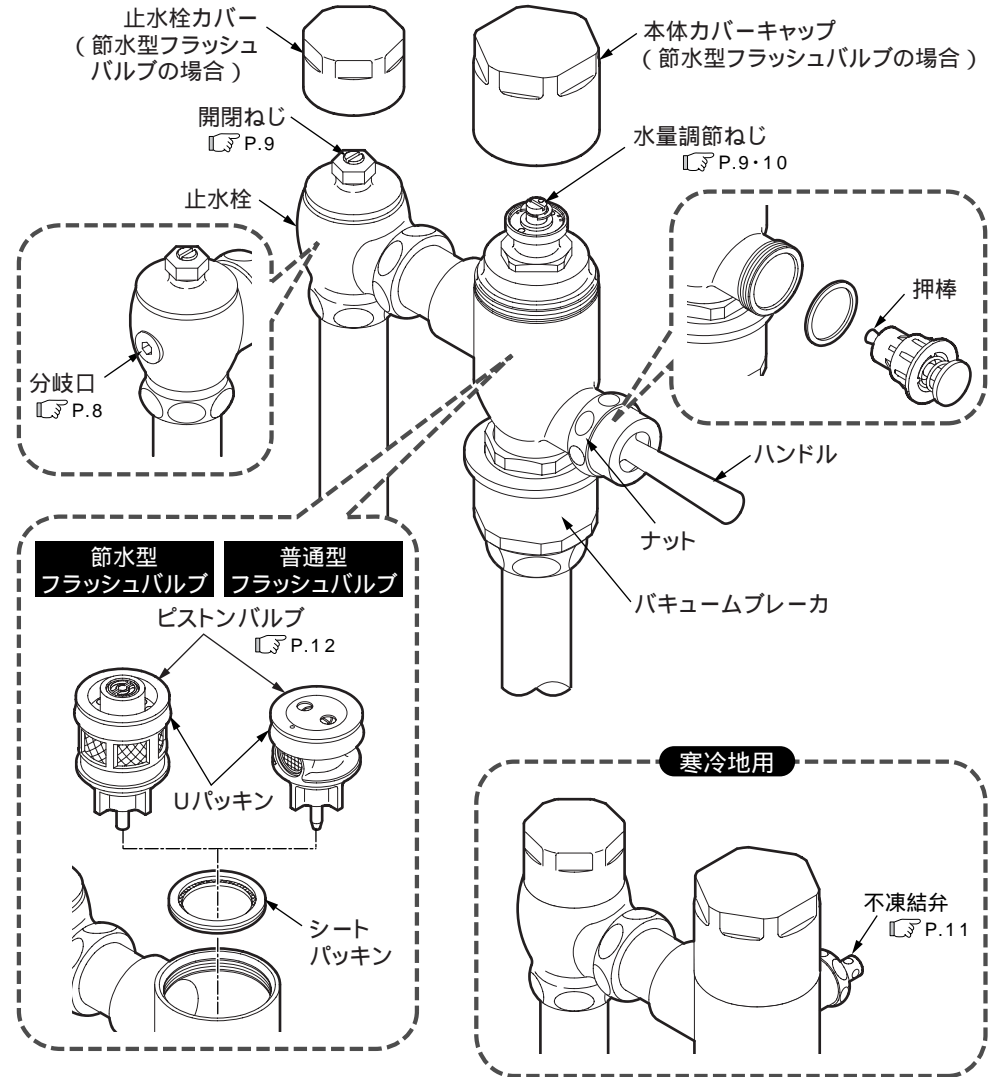
必ず実行

# 各部のなまえ

## 一般型

### 節水型フラッシュバルブ

### 普通型フラッシュバルブ



品番によっては、図と現品の形状が一部異なります。

## ⚠ 注意

凍結が予想される場所でご使用になる場合は、P.11を参照の上、凍結予防を確実に実施してください。

部品が破損し、水漏れして家財などを濡らす財産損害発生のおそれがあります。

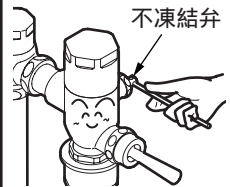


必ず実行

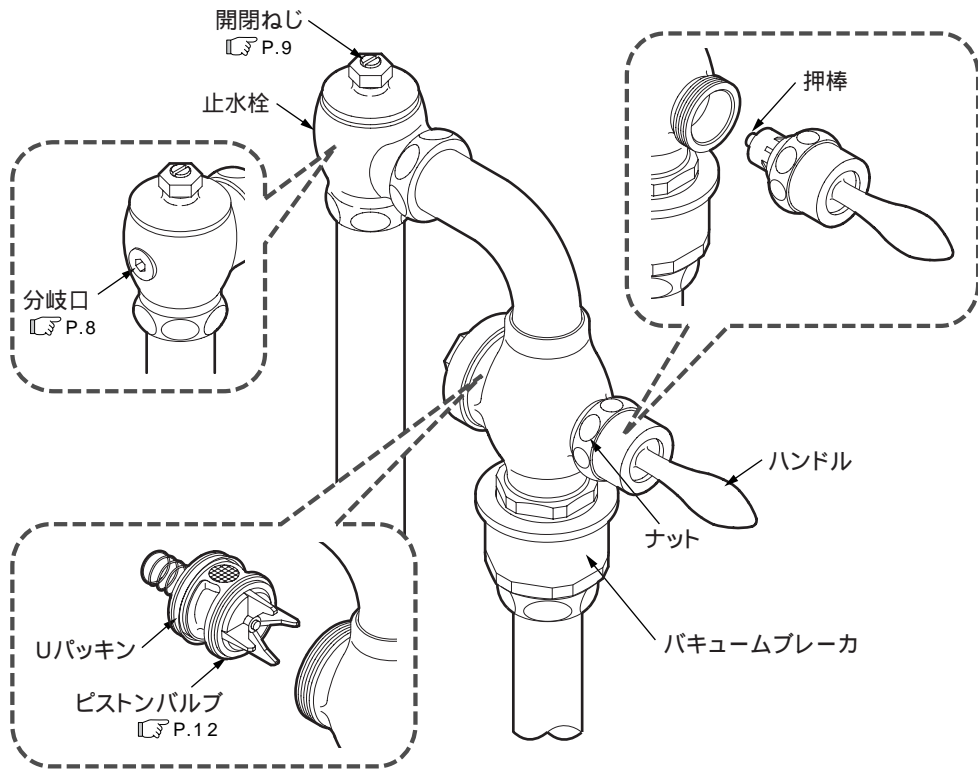
### 寒冷地用

凍結が予想される時期は、必ず不凍結弁を開けてください。

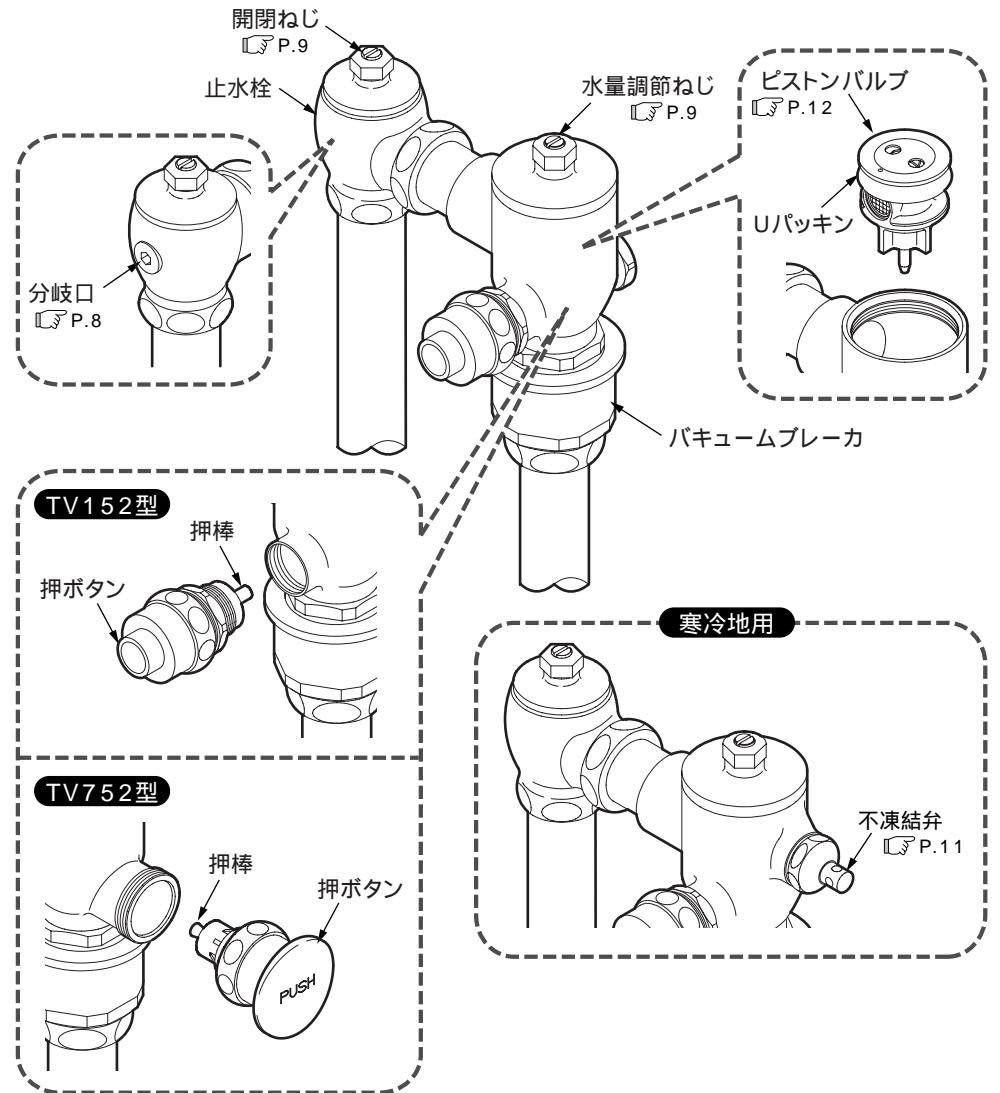
部品が破損し、水漏れして家財などを濡らす財産損害発生のおそれがあります。



低圧型フラッシュバルブ



押ボタン型



品番によっては、図と現品の形状が一部異なります。

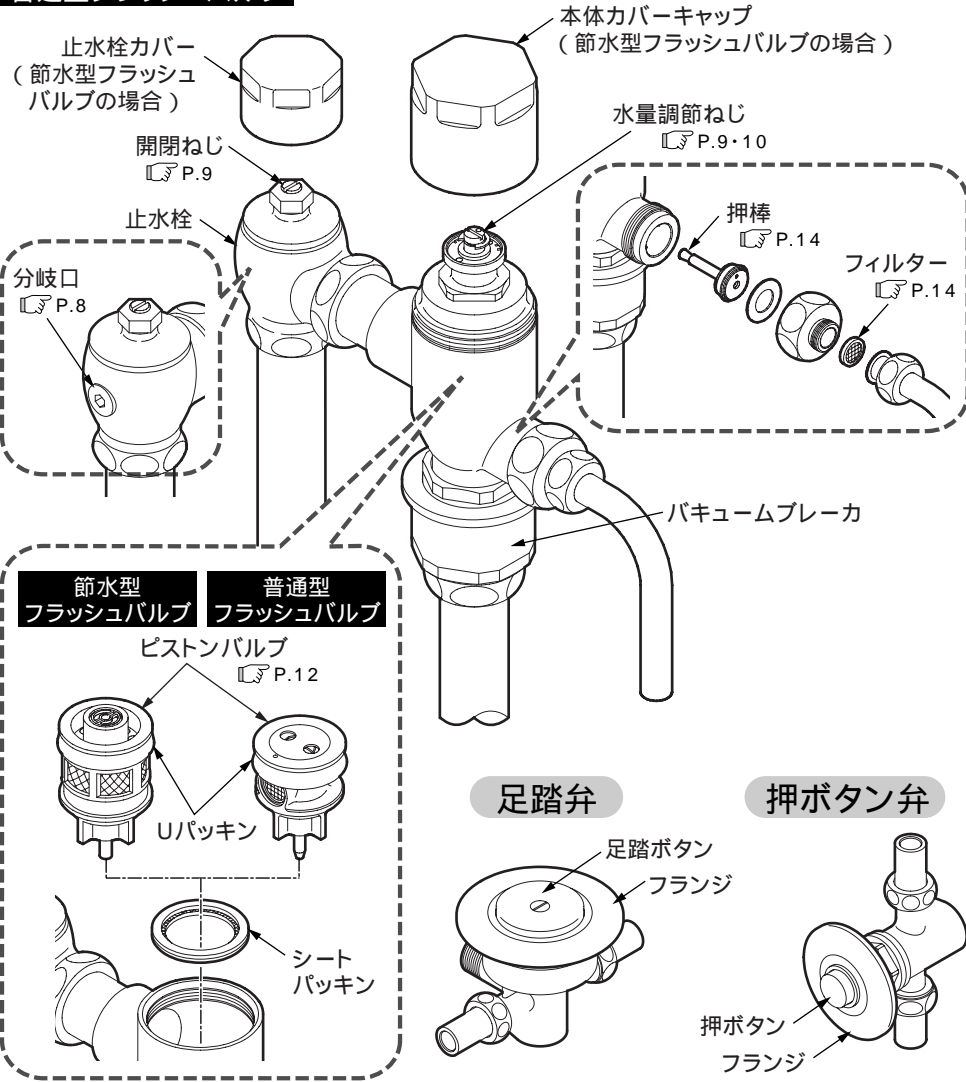
品番によっては、図と現品の形状が一部異なります。

# ご使用前に

## リモコン型

### 節水型フラッシュバルブ

### 普通型フラッシュバルブ

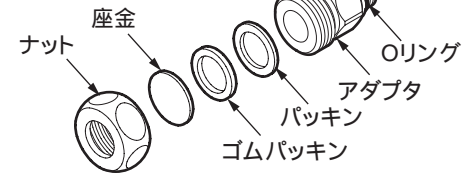


品番によっては、図と現品の形状が一部異なります。

分岐口はウォシュレットを接続するための穴です。  
ウォシュレットを接続するには下記の専用アダプタ - (別売) を利用すれば簡単に  
取り付けすることができます。

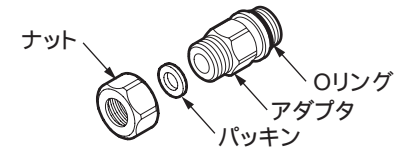
### TH343型

(アダプター)



### TH344型

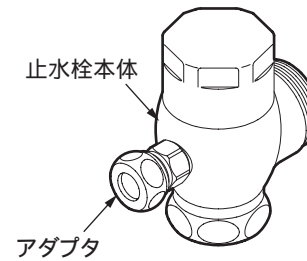
(アダプター)



分岐口のついていない場合は分岐口付止水栓をお求めください。

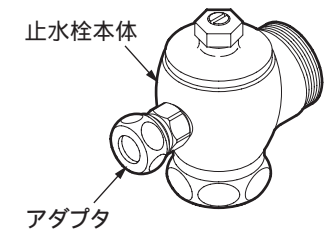
### TH347-1型

(分岐口付止水栓)



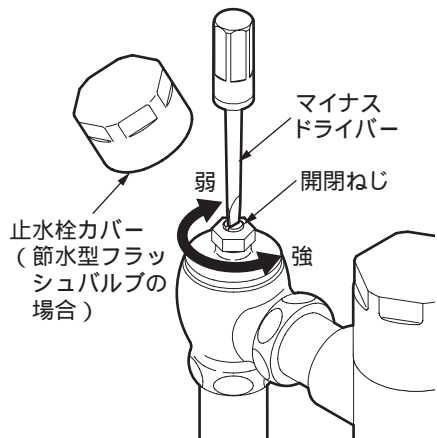
### TH502-1型

(分岐口付止水栓)



# つかいかた

## 水勢の調節



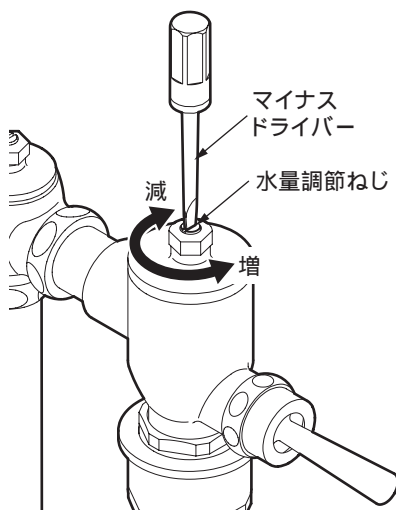
### マイナスドライバーなどで開閉ねじを回す。

時計回り.....水勢が弱くなります。  
反時計回り.....水勢が強くなります。

節水型フラッシュバルブは止水栓カバーを取り外すと開閉ねじがありません。

## 洗浄水量の調節

普通型フラッシュバルブの場合



### マイナスドライバーなどで水量調節ねじを回す。

時計回り.....洗浄水量が減少します。  
反時計回り.....洗浄水量が増加します。

## 節水型フラッシュバルブの場合

### 豆知識

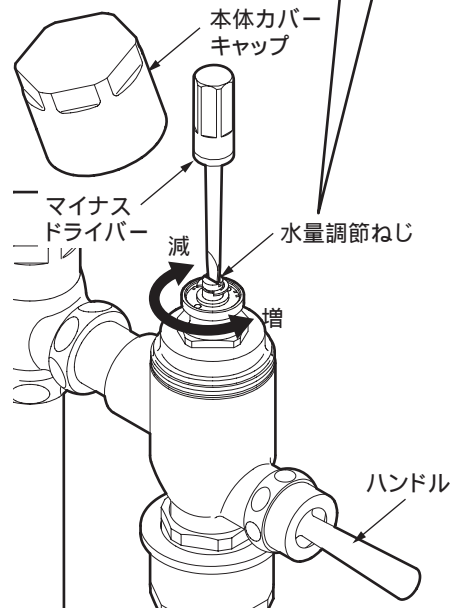
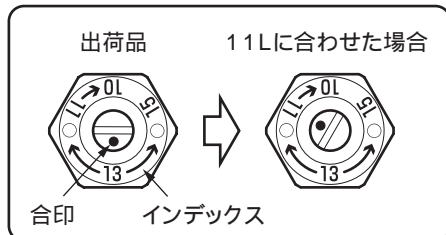
大便器の標準洗浄水量

洗浄様式	標準洗浄水量
洗出し式 洗落し式	11L
上記以外	13L

一部の便器は標準洗浄水量が左記と異なりますので、便器の注意書に記載している洗浄水量を確認のうえ調整を行ってください。



大便器の洗浄様式に合わせて、次の要領で吐水量を調節してください。



1. 本体カバーキャップを取り外す。
2. マイナスドライバーなどで水量調節ねじを回す。

出荷品は左図のようにセットされていますので、水量調節ねじを矢印方向に回転させ、洗浄水量を示すインデックスの表示に合印を合わせてください。

インデックスに表示されている数字は洗浄水量の調節が容易にできるように表示した目安です。したがって正確な洗浄水量を表わした数字ではありません。

3. ハンドルを操作し、確実に洗浄できるか確認する。
4. 本体カバーキャップをねじ込む。

# 凍結予防のしかた (凍結が予想される場所 でご使用になる場合)

水栓が凍結すると部品が破損し水漏れの原因となります。  
凍結による破損は保証期間内でも有料修理となります。  
凍結のおそれがある場合は、水栓周囲の温度が氷点下にならないようにしてください。  
なお、氷点下になる場合は、次の処置を実施してください。

## 一般地用をご使用の場合

凍結が予想される場所でご使用になる場合は、配管部などに保温材を巻くこと  
によって、凍結を予防できる場合があります。

## 寒冷地用をご使用の場合

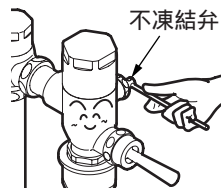
### ⚠ 注意



必ず実行

凍結が予想される時期は、必ず不凍結  
弁を開けてください。

部品が破損し、水漏れして家財などを濡らす財産  
損害発生のおそれがあります。



下記の手順にしたがって、水抜きを行ってください。



不凍結弁の穴に細い棒状のもの  
を差し込んで、時計回りに回す。

常に少量の水が便器内に流入し、凍結  
を予防します。

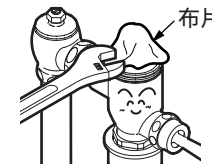
夏期など凍結のおそれのない場合に  
は、必ず不凍結弁を閉めてください。

# 日頃のお手入れと点検

十分な機能を発揮させるため、また、美しさを保つために日頃の  
お手入れをお願いいたします。

### ⚠ 注意

めっきされた部分にモンキーレンチな  
どを用いる場合は、めっきを傷付けな  
いように必ず布片をはさんでください。  
めっきがはがれ、けがをするおそれがあります。

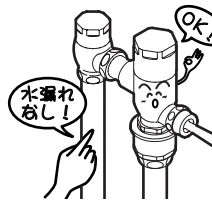


ピストンバルブの掃除をする際は、いき  
なりピストンバルブを取り出さず、止水  
栓又は元栓を閉めてから行ってください。  
水が噴き出し、家財などを濡らす財産損害発生  
のおそれがあります。

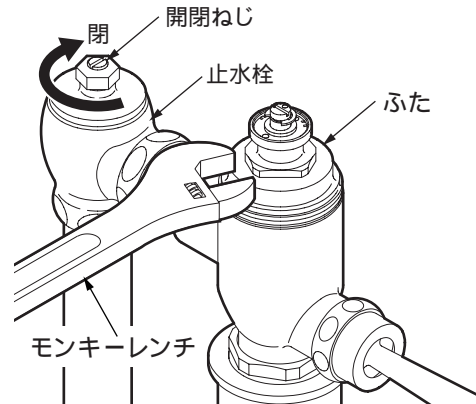


定期的(年2回)に、配管周りの水漏れや、  
ガタつきがないか確認してください。

特にバキュームブレーカは水あか付着により水漏れ  
する場合がありますので、必ず点検してください。  
部品の劣化・摩耗などになる水漏れが発見できず、  
家財などを濡らす財産損害発生のおそれがあります。

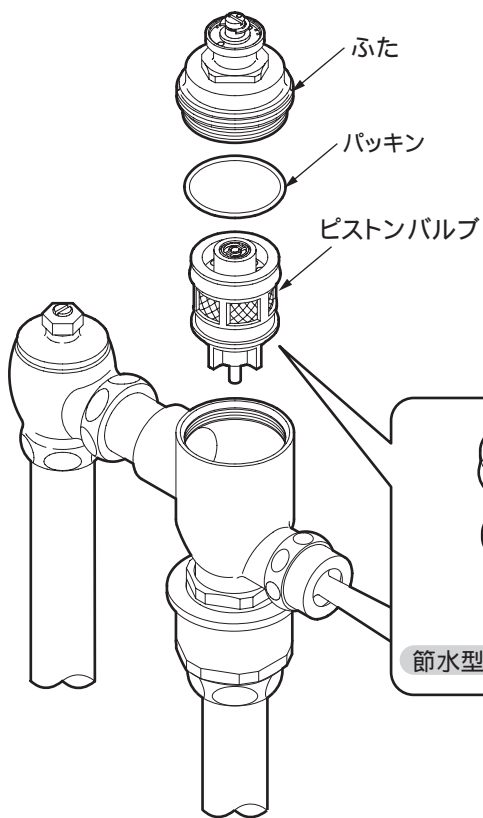


## ピストンバルブの掃除 (月1回)



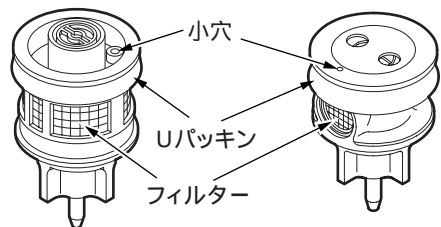
1. 開閉ねじを回し、止水栓を  
閉める。

2. モンキーレンチでふたを  
外す。

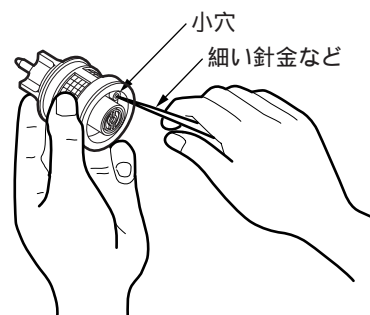


### 3. ピストンバルブを取り出し、フィルターや小穴の掃除をする。

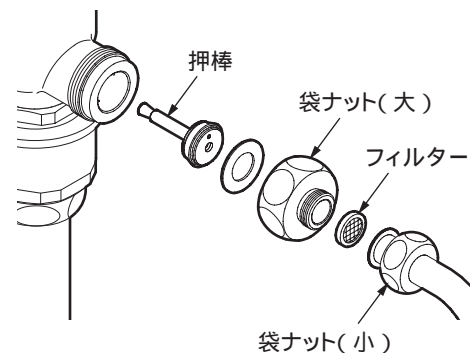
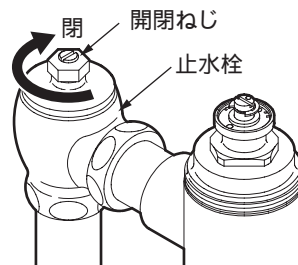
フィルターに詰まったごみや汚れをブラシなどで取り除いてください。小穴にごみづまりがある場合は、細い針金(荷札の針金など)で掃除してください。



節水型フラッシュバルブ    普通型フラッシュバルブ



## 押棒部(リモコン型)の掃除(月1回)



1. 開閉ねじを回し、止水栓を閉める。

2. 袋ナット(小)を取り外す。

3. フィルターを取り出し、フィルターに詰まったごみや汚れをブラシなどで取り除く。

4. 袋ナット(大)を取り外す。

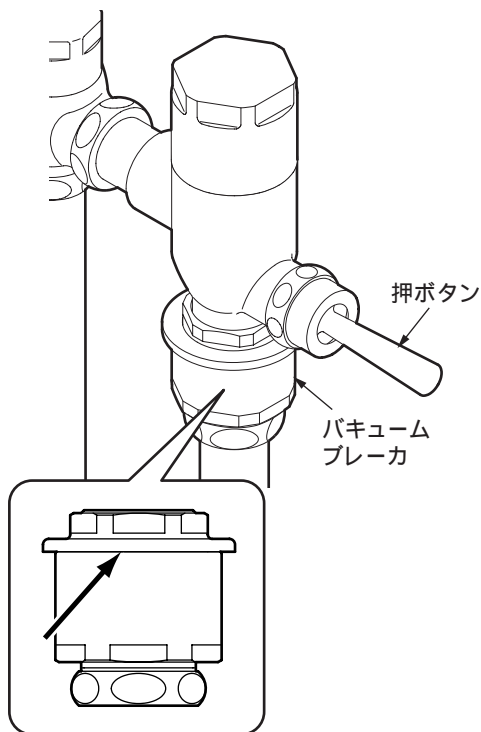
5. 押棒を取り出し、小穴の掃除をする。

小穴にごみづまりがある場合は、細い針金(荷札の針金など)で掃除してください。





## バキュームブレーカ部の点検と処置(年2回)



1. バキュームブレーカの周囲を確認して、矢印部からの水漏れ跡がないかを確認する。
2. 2～3度ハンドルや押ボタンを作動して水を流し、矢印部から水漏れしないかを確認する。

1.2.で、水漏れ跡や水漏れが確認されたときは、お求めの取付店・販売店、又は東陶メンテナンス(株)へ修理をご依頼ください。  
なお、ご自身でお取替えの際は、別売のTV1N(バキュームブレーカ)をお買い求めの上、お取替えください。

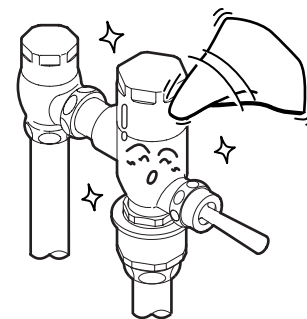
## 布を使用したお手入れ

### 軽い汚れの場合

水又はぬるま湯に浸した布を良く絞って汚れを拭き取ってください。

### ひどい汚れの場合

適量にうすめた食器用中性洗剤を含ませた布で汚れを拭き取った後、水洗いし、から拭きしてください。



## TOTO水あかクリーナーでのお手入れ

水栓の表面に付着した水あかなどの汚れ落としには水栓に傷をつけずに汚れを効果的に除去できるTOTO水あかクリーナーのご使用をおすすめします。

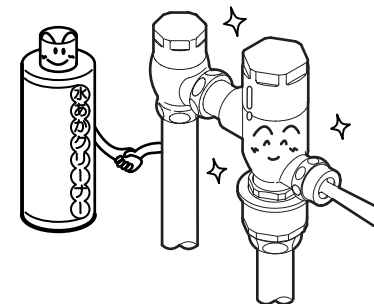
お求めはお近くのTOTOショールームもしくはTOTOパーツセンター(電話番号は裏表紙を参照してください)にお尋ねください。

商品品番: TH735

希望小売価格: 1,000円/個(税別)

容量: 260g

仕様・品番・価格は改定する場合がありますのでご了承ください。



### お願い

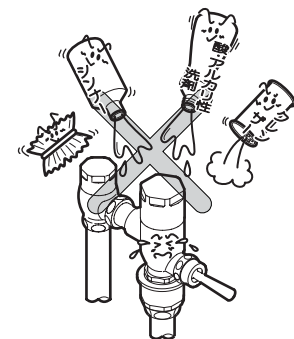
水栓の表面及びカバーの内側を傷つけるものは使用しないでください。

TOTO水あかクリーナー以外の酸性洗剤、  
塩素系漂白剤、アルカリ性洗剤

シンナー、ベンジンなどの溶剤

クレンザー、磨き粉など、粗い粒子を含んだ洗剤

ナイロンたわし、たわし、ブラシなど



# 故障かな?!と思ったら

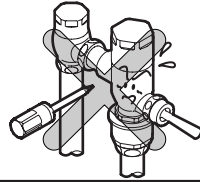
## ⚠ 注意



分解禁止

この説明書に記載された項目以外は分解しないでください。

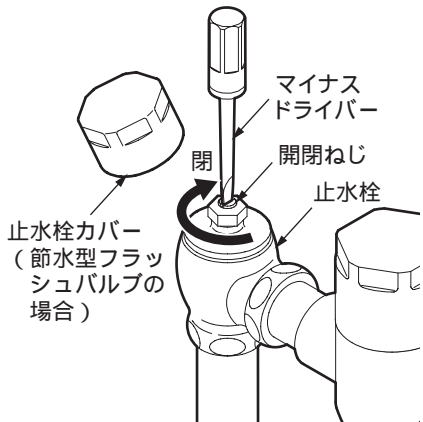
破損して、やけど・けがをしたり、水漏れして家財などを濡らす財産損害発生のおそれがあります。



次のような場合は故障ではありません。修理を依頼される前に、以下のことをお調べになり、それでも直らないときは、お求めの取付店・販売店、又は東陶メンテナンス(株)へ修理を依頼してください。詳しくはアフターサービス(P.19)をご確認ください。

## 緊急時の水の止め方

配管周りの水漏れや、水が止まらないなど、緊急を要するときは下図の要領で止水栓又は元栓を閉めてください。



マイナスドライバーを差し込み、開閉ねじを回し、止水栓を閉める。

節水型フラッシュバルブは止水栓カバーを取り外すと開閉ねじがありません。

修理を依頼される前に			
現象	お調べいただくところ	処置のしかた	参照ページ
水が出ない	開閉ねじが閉まっていませんか。	開閉ねじを開く。	9ページ
	リモコン型 押棒部のフィルターにごみが詰っていませんか。	フィルターを掃除する。	14ページ
	リモコン型 押棒の小穴が詰まっていませんか。	押棒を掃除する。	14ページ
洗浄水量が少ない	洗浄水量の調節は適切に行っていますか。	水量調節ねじを左に回して吐水量を増す。	9ページ
	Uパッキンが磨耗していませんか。	Uパッキンを取り替える。	20ページ
少量の水が流れ放し	ピストンバルブとシートパッキンとの間にごみがはさまっていませんか。	ピストンバルブを取り出しごみを除く。	12ページ
	シートパッキンに傷がありませんか。	シートパッキンを取り替える。	20ページ
	寒冷地用 不凍結弁が開いていませんか。	不凍結弁を閉める。(凍結のおそれがない場合のみ)	11ページ
多量の水が流れ放し	ピストンバルブの小穴にごみが詰まっていますか。	ピストンバルブの小穴を掃除する。	12ページ
	ピストンバルブのフィルターが目詰まりしていませんか。	ピストンバルブのフィルターを掃除する。	12ページ
水勢が弱くて汚物が流れない	開閉ねじを閉めすぎていませんか。	開閉ねじを左に回して水勢を強める。	9ページ
水勢が強くて水が飛び散る	開閉ねじを開けすぎていませんか。	開閉ねじを右に回して水勢を弱める。	9ページ
ハンドル部から水漏れする	ナットが緩んでいませんか。	ナットを締める。	-
	押棒やパッキン類が傷んでいませんか。	押棒部を取り替える。	20ページ
バキュームブレーカから水漏れする	バキュームブレーカのパッキンが傷んでいませんか。	バキュームブレーカを取り替える。	20ページ

止水栓の位置がわからない場合は、「各部のなまえ」(P.4)を参照してください。

# アフターサービス

【修理を依頼する前に「故障かな? ! と思ったら」(P.17)をご確認ください!】

## 保証書 (この説明書の P.22 が保証書になっています)

この商品は保証書の内容にしたがって保証されています。据付け引渡日、取付店名、扱者印が記入してあることを確認してください。また、保証書の内容をよくお読みの上、大切に保存してください。

保証期間は保証書をご確認ください。

## 補修用性能部品の供給期間

この商品の補修用性能部品 (機能維持に不可欠な部品で、使用期間中に取替えの必要が発生する可能性の大きいもの) の供給期間は製造中止後10年です。

## 保証について

保証期間中は

保証書の規定にしたがって、修理をさせていただきます。保証期間内でも有料になることがありますので保証書の内容をよくご確認ください。例えば、「取扱説明書、施工説明書、貼付けラベルなどの注意書にしたがっていない場合の不具合など」は有料になります。

保証期間を過ぎているときは

修理すれば使用できる商品については、ご希望により有料で修理させていただきます。「修理を依頼されるときは」「修理料金のしくみ」(本ページ)をご確認ください。

## 修理を依頼されるときは

【修理依頼先】

お求めの取付店・販売店又は東陶メンテナンス(株)(電話番号は裏表紙を参照してください)

【ご連絡いただきたい内容】

住所、氏名、電話番号

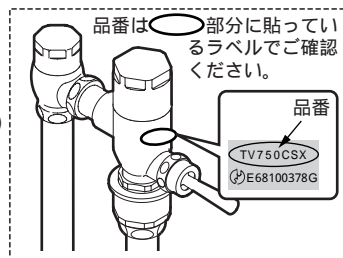
商品名 品番 購入日

故障内容、異常の状況(どこから水漏れしているかなど)

訪問希望日

【ご不明な点や修理に関するお問い合わせ先】

「TOTOお客様相談室」又は「東陶メンテナンス(株)」  
(電話番号は裏表紙を参照してください)



## 修理料金のしくみ < 東陶メンテナンス(株)にご依頼の場合 >

修理料金は **技術料** + **部品代** + **出張料** で構成されています。

**技術料** は、診断・故障箇所の修理及び部品交換・調整・修理完了時の点検などの作業にかかる費用です。

**部品代** は、修理に使用した部品代です。

**出張料** は、商品のある場所へ技術者を派遣する場合の費用です。

## 消耗部品の交換

バルブやパッキンが劣化すると水漏れの原因となります。この場合、該当部品の交換が必要です。

## 補修用性能部品について

部 品 名	お客様がご自分で交換できる部品			
	ピストンバルブ (節水型)	ピストンバルブ (普通型)	ピストンバルブ (低圧型)	Uパッキン (ピストンバルブ部)
形 状				
品 番	THY328	THY320	TH318R	91342HP
希望小売価格	6,600円	1,850円	2,000円	100円
参照ページ	12ページ	12ページ	12ページ	12ページ

部 品 名	お客様がご自分で交換できる部品		
	シートパッキン	押棒部	バキュームブレーカ
形 状			
品 番	TH321	THY326	TV1N
希望小売価格	510円	1,300円	3,700円
参照ページ	4ページ	4ページ	15ページ

補修用性能部品をご購入するときは、「TOTOパーツセンター」(電話番号は裏表紙を参照してください)にお問い合わせください。

## TOTOパーツセンターでご購入の場合

### お届けについて

ご注文から2週間以内に宅急便でお届けします。  
 ご注文が集中し、商品の品切れによりお届け日が遅れる場合があります。あらかじめご了承ください。またお届けが大幅に遅れる場合は、お届け予定日をご連絡いたします。

### お支払いについて

1回のご注文額	送 料
10,000円(税別)以上の場合	無 料
10,000円(税別)未満の場合	500円(税別)

お届けした宅配業者に、商品代、送料、消費税相当額をお支払いください。  
 (2003.7現在)

### 返品・交換について

補修用性能部品の不良など、当社理由による返品、交換については、商品到着後10日以内にTOTOパーツセンターまでご返送ください。送料は当社が負担し商品を送付させていただきます。  
 お客様のご都合による返品、交換については、商品到着後10日以内にTOTOパーツセンターまでご返送ください。なお送料はお客様負担となりますのでご了承ください。お客様の元で、汚れたり破損した商品や、一度ご使用になられた商品の返品、交換はいたしかねますので、あらかじめご了承ください。

## 注 意

ねじの締め忘れによる水漏れやがたつきなど、正しいお取替えをされなかったことによる不具合は保証いたしかねますので、あらかじめご了承ください。  
 この説明書の中にあります、品番や希望小売価格・送料は予告なく変更する場合がございますので、あらかじめご了承ください。

# TOTO®

## 水栓金具保証書

本書は、本書記載内容で無料修理を行うことをお約束するものです。据付け引渡日から下記期間中、故障が発生した場合は本書をご提示の上、取付店(又は販売店)又は東陶メンテナンス(株)(フリーダイヤル ☎0120-1010-05)に修理をご依頼ください。

お客様	おなまえ	様
	おところ	〒
取付店 販売店	〒	Ⓜ
	電話	-
据付け引渡日	年	月 日

品番	T150型	T152型	T17*型
	TV140型	TV15*型	TV17*型
	TV75*型	TS14*型	TS74*型
	TPV15*型	TPV75*型	
保証期間	据付け引渡日から2ヵ年		
用途	パブリック大便器洗浄用		

### お客様へ

- この保証書をお受け取りになるときに、据付け引渡日、取付店名、扱者印が記入してあることを確認してください。保証書は再発行いたしませんので紛失されないよう大切に保存してください。なお、本書は日本国内においてのみ有効です。
- 保証期間中でも、次の場合は有料修理になります。
  - (1) 上記用途以外で使用した場合の不具合。
  - (2) 適切な使用、維持管理を行わなかったことに起因する不具合。
  - (3) メーカーが定める施工説明書などに基かない施工、専門業者以外による分解などに起因する不具合。
  - (4) 建築躯体の変形など商品以外の不具合に起因する当該品の不具合。
  - (5) 塗装の色あせなどの経年変化又は使用に伴う摩耗などにより生じる外観上の不具合。
  - (6) 海岸付近、温泉地などの地域における強い腐食性の空気環境に起因する不具合。
  - (7) ねずみ、昆虫などの動物の行為に起因する不具合。
  - (8) 火災、落雷、地震、噴火、洪水、津波など天変地異又は戦争、暴動など破壊行為による不具合。
  - (9) 電気製品における異常電圧、指定外の使用電源(電圧・周波数)及び外部ノイズなどに起因する不具合。
  - (10) 消耗部品の消耗に起因する不具合。
  - (11) 砂やごみなどの配管内流入、及び水あか固着に起因する不具合。
  - (12) 温泉水、井戸水などであって水道法に定められた飲料水の水質基準に適合しない水を給水したことに起因する不具合。
  - (13) 寒冷地仕様ではない場合の凍結に起因する不具合。
  - (14) 本書の提示がない場合。
  - (15) 本書にお客様名、お取付店又は販売店名、据付け引渡日の記入のない場合。

この保証書は、本書に明示した期間、条件のもとにおいて無料修理をお約束するものです。したがって、この保証書によってお客様の法律上の権利を制限するものではありません。保証期間経過後の修理などについてご不明の場合は、「取扱説明書」に記載のお客様相談室又は東陶メンテナンス(株)にお問い合わせください。

東陶機器株式会社