

## TOTO

## 洗面所用サーモスタット混合栓

TLW46型

商品の機能が十分に発揮されるように、この施工説明書の内容に沿って正しく取り付けてください。取り付け後は、お客様にご使用方法を十分にご説明ください。



# 1 安全上の注意



(安全のために必ずお守りください)

取り付け前に、この「安全上の注意」をよくお読みのうえ、正しく取り付けてください。








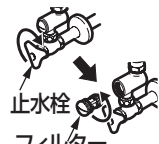
- この説明書では商品を安全に正しく取り付けいただき、お客様や他の人々への危害や財産への損害を未然に防止するために、いろいろな表示をしています。その表示と意味は次のようになっています。

- お守りいただく内容の種類を、次の絵表示で区分し、説明しています。





 <b>警告</b>	この表示の欄の内容を無視して誤った取り扱いをすると、人が死亡または重傷を負う可能性が想定される内容を示しています。
 <b>注意</b>	この表示の欄の内容を無視して誤った取り扱いをすると、傷害または物的損害が発生する可能性があることを示しています。

 <b>禁止</b>	は、してはいけない「禁止」内容です。左図は、「分解禁止」を示します。
 <b>必ず実行</b>	は、必ず実行していただく「強制」内容です。左図は、「必ず実行」を示します。





## 警告

 <b>禁止</b>	<b>湯水を逆に配管しない</b> 水を出そうとしても、湯が出てやけどをすることがあります。	
 <b>分解禁止</b>	<b>給湯温度は85℃より高温で使用しない</b> 85℃より高温でご使用になると、水栓の寿命が短くなり、破損して、やけどをしたり、水漏れにより家財などをめらす財産損害発生のおそれがあります。	
 <b>必ず実行</b>	<b>この説明書に記載された項目以外は分解・改造しない</b> 破損して、やけど・けがをしたり、水漏れにより家財などをめらす財産損害発生のおそれがあります。	
 <b>必ず実行</b>	<b>フィルターの掃除をする際は、いきなりふたをゆるめずに、必ず止水栓または元栓を閉めてから行う</b> また、湯側フィルター部が熱くないことを確認する 高温の湯が出て、やけどをしたり、水漏れにより家財などをめらす財産損害発生のおそれがあります。	

## 警告

 <b>必ず実行</b>	<b>目盛りどおりの湯が出るよう、必ず温度調節を行う</b> 使用条件によっては目盛りどおりの湯が出ず、やけどをすることがあります。	
 <b>禁止</b>	<b>寒冷地用</b> <b>水抜コックは水抜き以外の目的で開けない</b> 水抜コックをいきなり開けると、高温の湯が出て、やけどをしたり、水漏れにより家財などをめらす財産損害発生のおそれがあります。	

## 注意

 <b>禁止</b>	<b>強い力や衝撃を与えない</b> 破損して、水漏れにより家財などをめらす財産損害発生のおそれがあります。	
 <b>必ず実行</b>	<b>凍結が予想される場所で使用する場合は、配管部などに保温材を巻く</b> また、寒冷地用の場合は、「 <b>8</b> 寒冷地用の水抜き方法」を参照し、凍結予防を確実にを行う	

## 2

## 仕様

給水・給湯圧力	最低必要水圧	0.05MPa(流動圧) (TLW46M型のマイクロ吐水の場合は0.1MPa)
	最高水圧	0.75MPa(静水圧)
使用最高温度		85℃以下
使用可能水質		水道水および飲用可能な井戸水
使用環境温度	一般地用	1~40℃
	寒冷地用	-20~40℃ (ただし、0℃以下は水を抜いた状態)
用途		一般住宅洗面所用

## 3

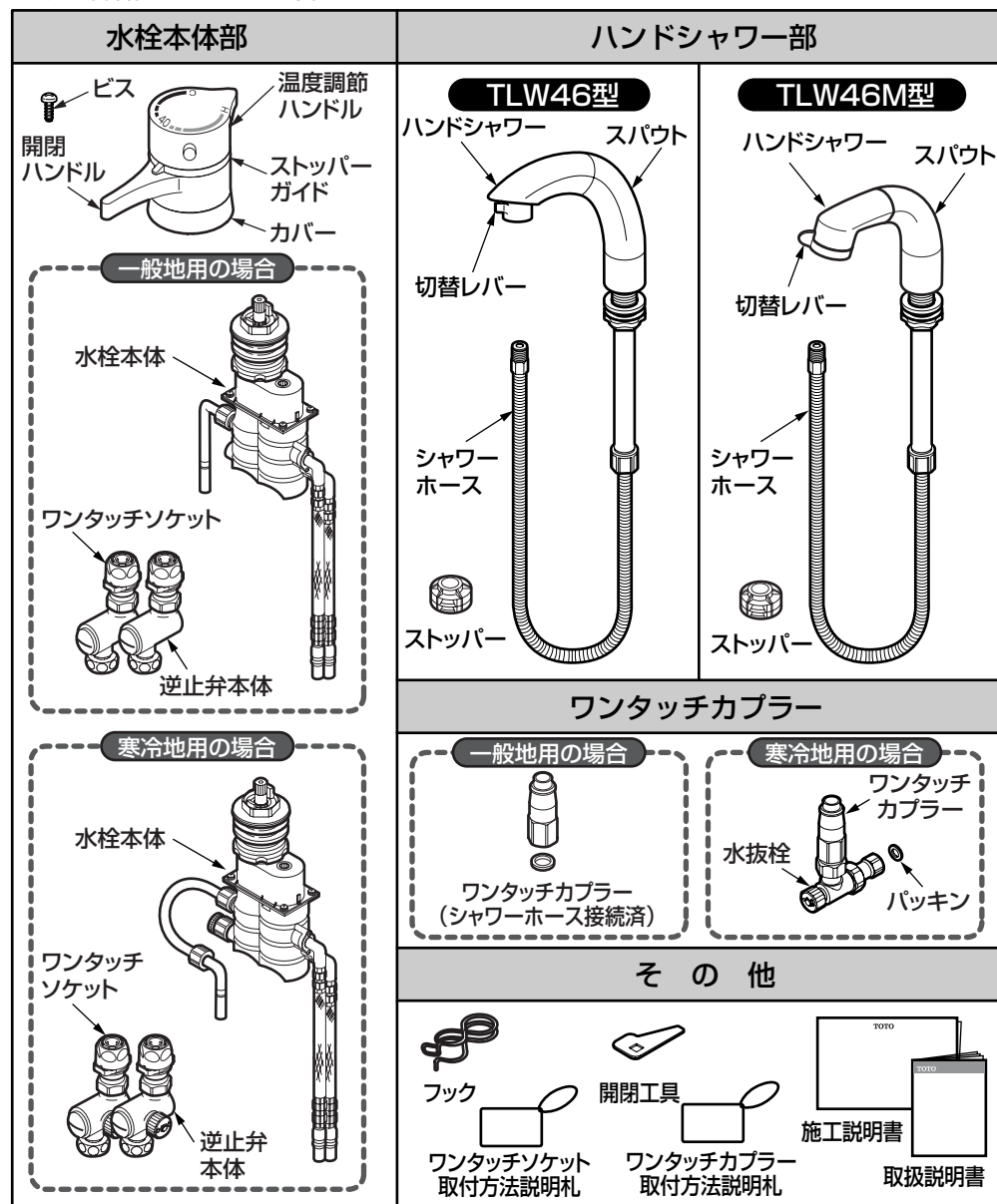
## 取り付け前に

- 給水圧力が0.75MPaを超える場合は、市販の減圧弁で0.2~0.3MPa程度に減圧してください。快適に水栓をお使いいただくためには、0.2~0.3MPa程度の水圧をおすすめします。
- 誤操作などによるやけど防止のため、給水圧力は給湯圧力より必ず高くするか、同圧になるようにしてください。また、湯側を加圧する場合でも、必ず湯側圧力を水側より低くしてください。
- 給湯温度は、使用する温度より10℃以上高く設定してください。
- 誤操作などによるやけど防止のため、60℃給湯をおすすめします。
- 給湯機からの給湯管は、抵抗を少なくするため最短距離で配管し、配管には必ず保温材を巻いてください。
- 水勢調節および器具の点検を容易にするために、別途止水栓を必ずご用意ください。
- シャワーホースを伝わって水がキャビネット内に浸入するおそれがあります。水受けトレイを必ず設置してください。
- 梱包前に通水検査をしていますので商品内に水が残っている可能性がありますが、商品には問題ありません。

## 4

## 部品の確認

次の部品があることを確認してください。



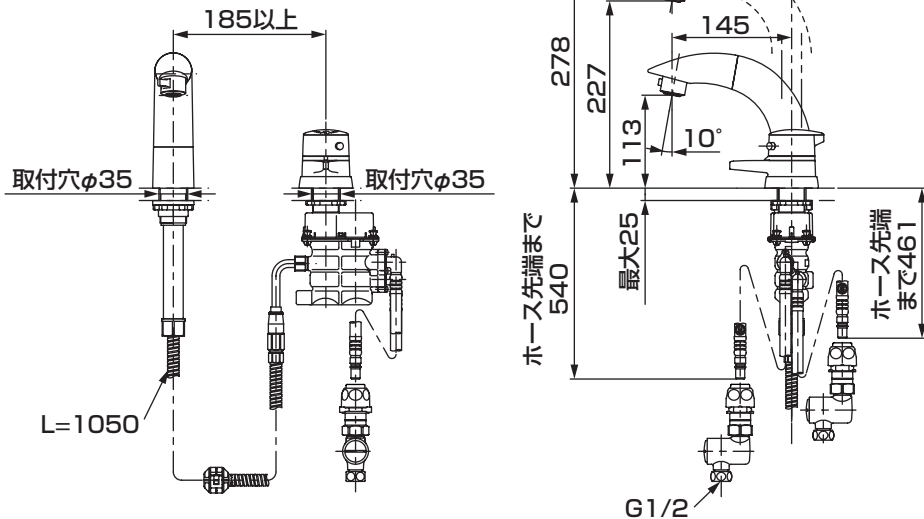
※品番によっては、図と現品の形状が一部異なることがあります。

# 5

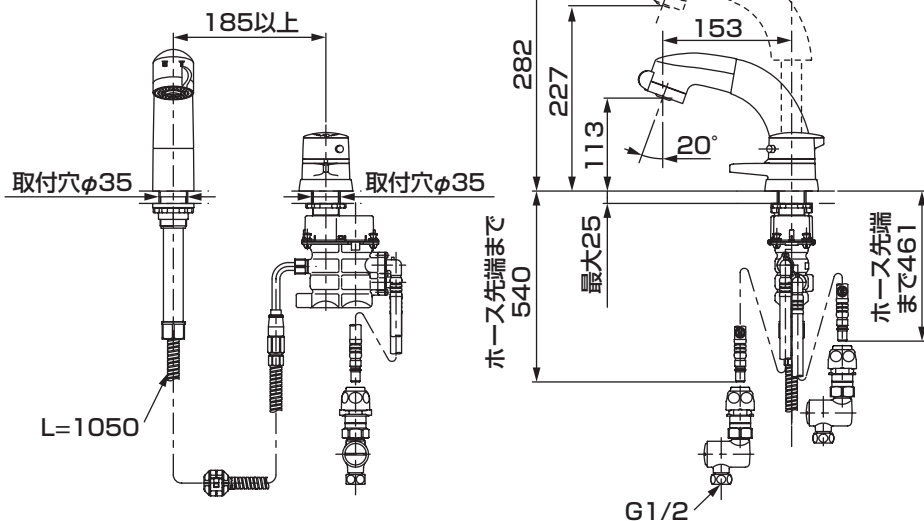
## 完成図

※品番によっては、図と現品の形状が一部異なることがあります。

TLW46型

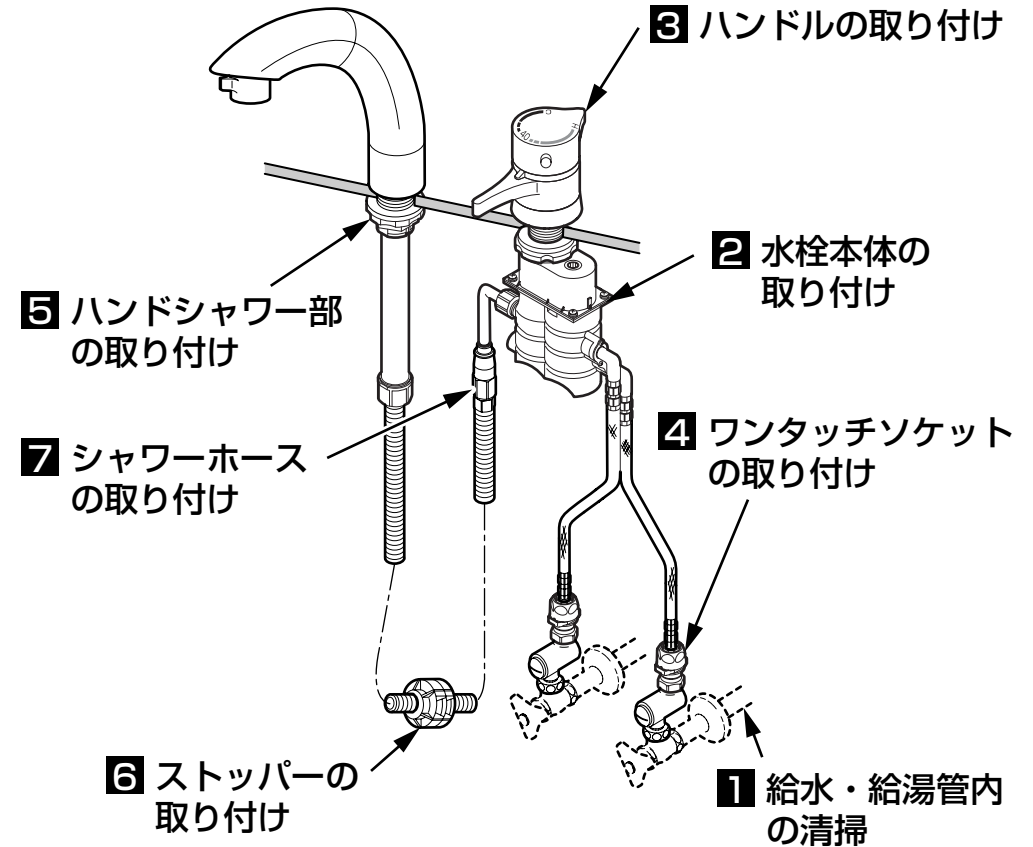


TLW46M型



# 6-1

## 施工手順



### 注意

水受けトレイは別売品です。  
取り付け要領に従って設置してください。

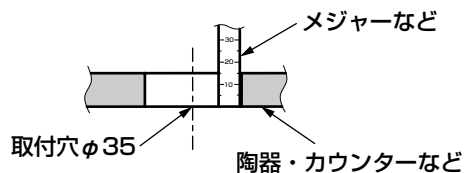
### 1 給水・給湯管内の清掃

取り付ける前に必ず給水・給湯管内のごみ、砂などを完全に洗い流す。

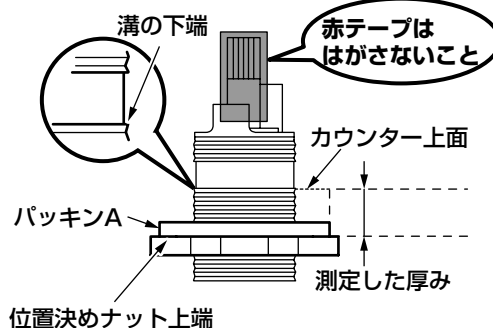
重要

## 2 水栓本体の取り付け

① 取付穴の厚みを測る。



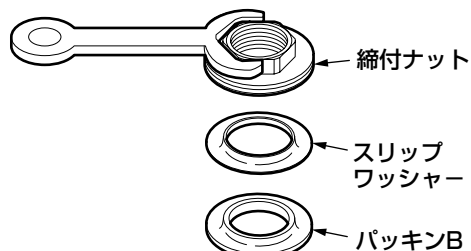
② 位置決めナットの上端を水栓本体の溝の下端から測定した厚み分下げた位置に合わせる。



③ 水栓本体の取付穴周囲の汚れを取る。

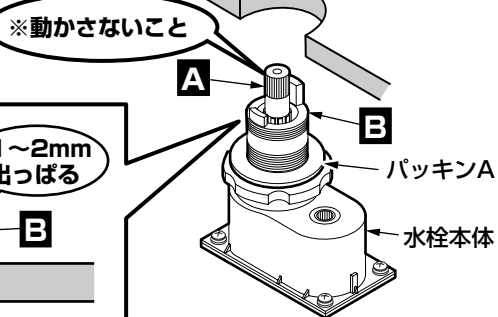
④ 水栓本体の向きに注意して下から挿入する。

⑤ 赤テープをはがし、パッキンB・スリップワッシャーを入れ、スパナなどの工具を使用して締付ナットを確実に締め付ける。



## 注意

パッキンB、スリップワッシャーの向きに注意してください。



カウンター

## 注意

- 工場出荷時に温度設定しておりますので、組み付け終わるまで **A** 部を動かさないでください。
- 締め込んだ際、必ず締付ナットの上端より **B** 部が1~2mm出っぱるように調整してください。
- 水栓本体が共回りしないように注意して締め付けてください。
- 水栓本体が共回りしてしまった場合は、水栓本体の位置を戻してください。

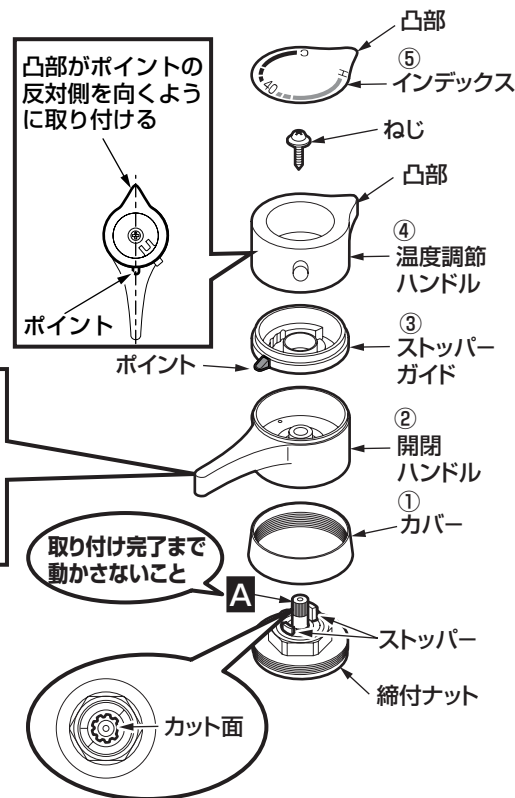
## 3 ハンドルの取り付け

① カバーを **手締め** にて締め付ける。

② 開閉ハンドルを本体側のカット面に合わせて強く押し込む。

③ ストッパーガイドのポイントが正面を向くように取り付ける。

④ 温度調節ハンドルの凸部がポイントの反対側を向くように取り付け、回転しないように手で押さえてねじで固定する。



## 注意

A部を動かさないように注意してください。

⑤ 温度調節ハンドルの凸部とインデックスの凸部を合わせて取り付ける。

裏面へつづく

## 4 ワンタッチソケットの取り付け

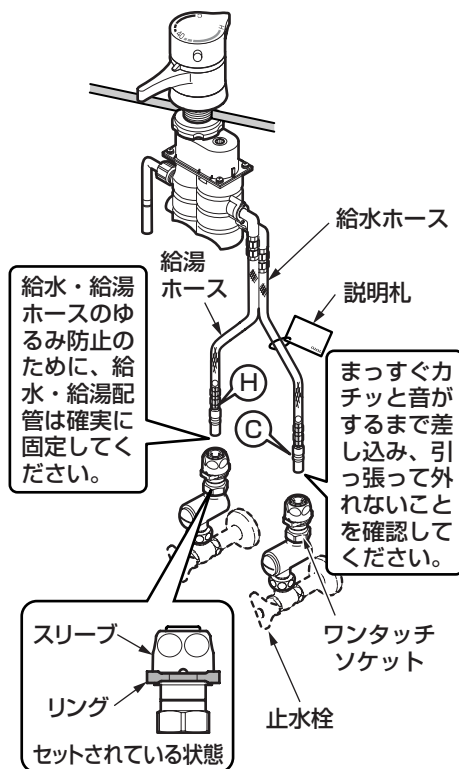
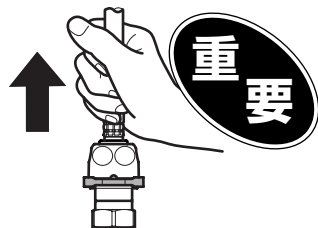
① フィルター付きワンタッチソケットを止水栓に固定する。

② リングがスリーブの下にセットされていることを確認する。

③ 給水・給湯ホースに異物の付着がないことを確認し、ワンタッチソケットにまっすぐ奥まで（カチッと音がするまで）確実に差し込む。  
確実に差し込まれていない場合、水漏れの原因となります。

※この際、同梱の「ワンタッチソケット取付方法」の説明札を必ずホースに通してください。  
※ホースを外す場合は、この説明札を参照してください。

④ ホースをまっすぐ引っ張って外れない（抜けない）ことを必ず確認する。



## 給水・給湯ホース施工上の注意点

- ホースを必要以上の力で曲げて折らないように注意してください。万一折れた場合は、指でつまんで元どおりにしてください。
- ホースの折れに、ご注意ください。ホースの最小曲げ半径は60mmです。それよりも小さく曲げて使用すると、ホースが折れ、折れた部分で早期破損を生じる可能性があります。
- ホースを水栓本体端面から極端に屈曲して施工しないでください。
- ホースを無理に引っ張らないでください。ホースが折れる可能性があります。
- ホース同士の不要な接触は避けてください。外部補強層の摩擦による外傷でホース性能の劣化の可能性があります。

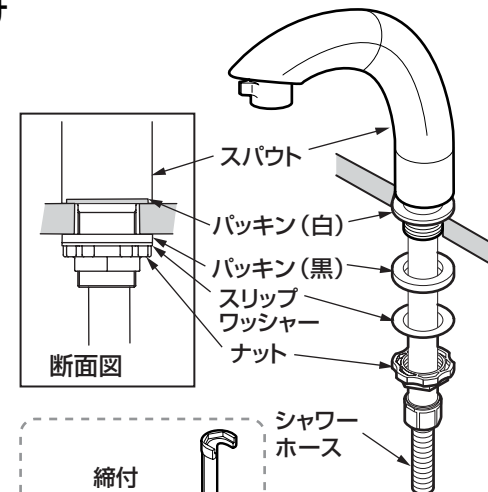


## 5 ハンドシャワー部の取り付け

シャワーホースにパッキン（黒）、スリップワッシャー、ナットを通し、スパウトを本固定する。

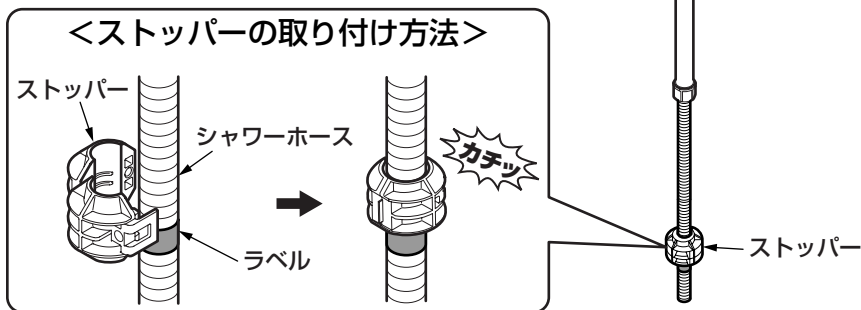
### 注意

- パッキン（白）は必ずカウンターの上に取り付けてください。
- 水栓本体が取付穴の中心にくるように固定してください。
- 固定には別売の締付専用工具（別売：TZ33）を利用して確実に締め付けてください。



## 6 ストッパーの取り付け

ストッパーをラベルの位置（下図参照）にカチッとはめ込む。



## 7 シャワーホースの取り付け

### 一般地用の場合

ワンタッチカプラーを連結管にカチッと音がして、それ以上差し込めなくなるまでまっすぐ差し込む。

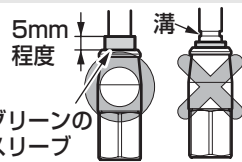
### 注意

異物の付着がないことを確認してください。

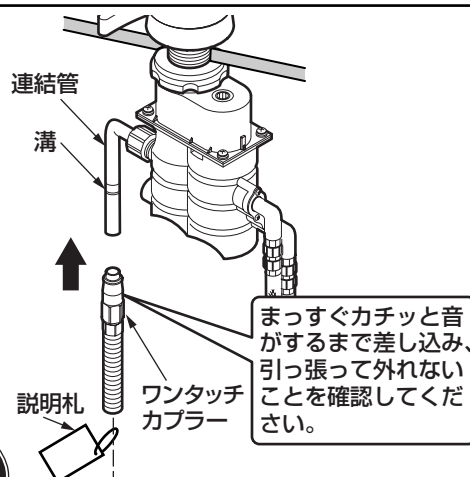
※この際、同梱の「ワンタッチカプラー取付方法」の説明札を必ずシャワーホースに通してください。

### 取り付け後の確認

- 溝が隠れていること
- グリーンのスリーブが5mm程度出ていること
- ワンタッチカプラーをまっすぐ引っ張って外れないこと



**重要**



### <ワンタッチカプラーを取り外す場合>



### 寒冷地用の場合

①シャワーホースを水抜栓に接続する。

※この際、同梱の「ワンタッチカプラー取付方法」の説明札を必ずシャワーホースに通してください。

②連結管にフックを通す。

③ワンタッチカプラーを連結管にカチッと音がして、それ以上差し込めなくなるまでまっすぐ差し込む。

### 注意

- パッキンが入っていることを確認してください。
- 異物の付着がないことを確認してください。

④フックを本体側水抜コックに取り付ける。

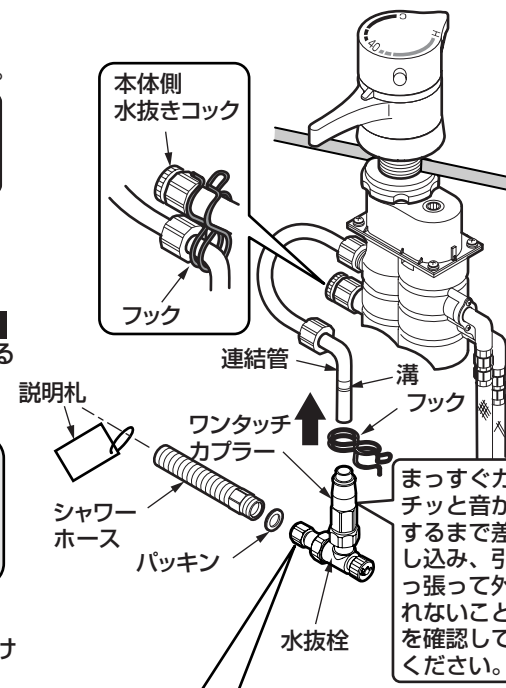
### 取り付け後の確認

**重要**

- 溝が隠れていること
- グリーンのスリーブが5mm程度出ていること
- ワンタッチカプラーをまっすぐ引っ張って外れないこと



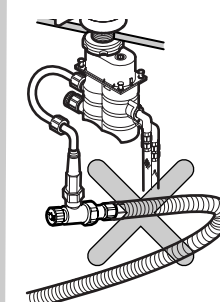
### <ワンタッチカプラーを取り外す場合>



シャワーホース接続時は、水抜栓側の袋ナットを回して、シャワーホースを接続してください。

### 注意

シャワーホースの水抜栓の取付方向に注意してください。（シャワーホースが曲がっていたら直してください）

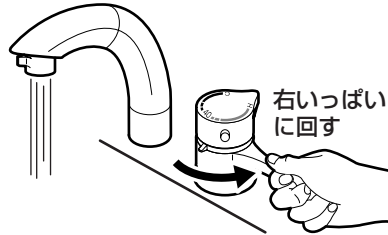


# 7

## 施工後の調節

### 1. 水出し確認

取り付けが完了したあと、配管部の元栓を開け、ハンドシャワーから水が出るか確認してください。

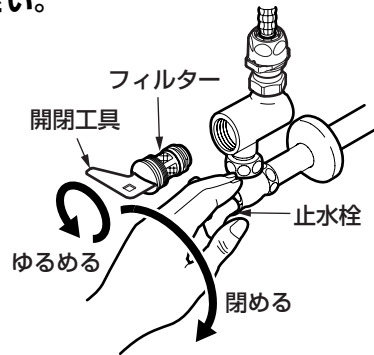


### 2. フィルターの掃除

取り付け後は必ずフィルターを掃除してください。

フィルターがつまると流量が少なくなったり、水または熱湯しか出なくなるなど、十分な機能が発揮されなくなります。

フィルターの掃除をする際は、いきなりフィルターをゆるめずに、止水栓を閉めてから行ってください。また、湯側フィルター部が熱くないことを確認してください。



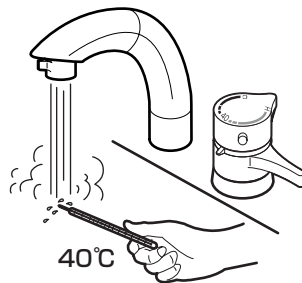
また、お客様にも時々掃除していただくようにご説明願います。(詳しくは、取扱説明書の「日ごろのお手入れ」を参照してください。)

### 3. 吐水温度の確認および温度調節ハンドルの設定

温度調節ハンドルは工場で設定していますが使用条件(給水・給湯圧力、給湯温度)が異なると、表示どおりの吐水温度にならないことがあります。

吐水温度が表示どおりになっているか確かめてください。

尚、吐水温度が表示どおりにならない場合は、温度調節ハンドルを設定し直してください。(詳しくは、取扱説明書の「ご使用前に」を参照してください。)



# 8

## 寒冷地用の水抜き方法

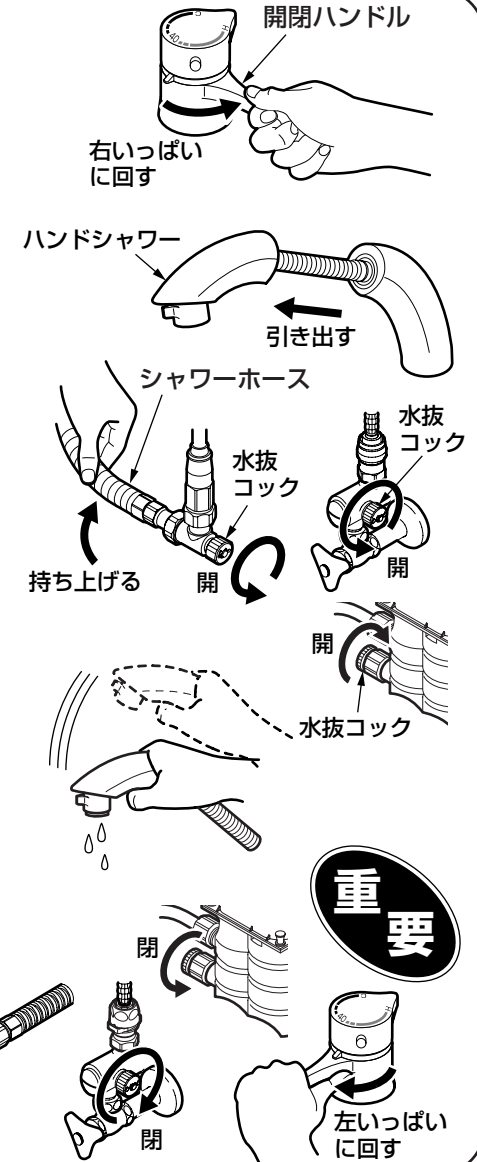
凍結が予想される時期に施工された場合は、水抜きを行っておいください。またお客様にも水抜き方法をご説明ください。

1. 配管部の水抜栓などにより通水を止めて、水抜きを行う。
2. 開閉ハンドルを右いっぱい回す。
3. ハンドシャワーをストップするまで引き出す。
4. 水抜コックの下に水受け容器(洗面器など)を用意し、水抜コックを開ける。

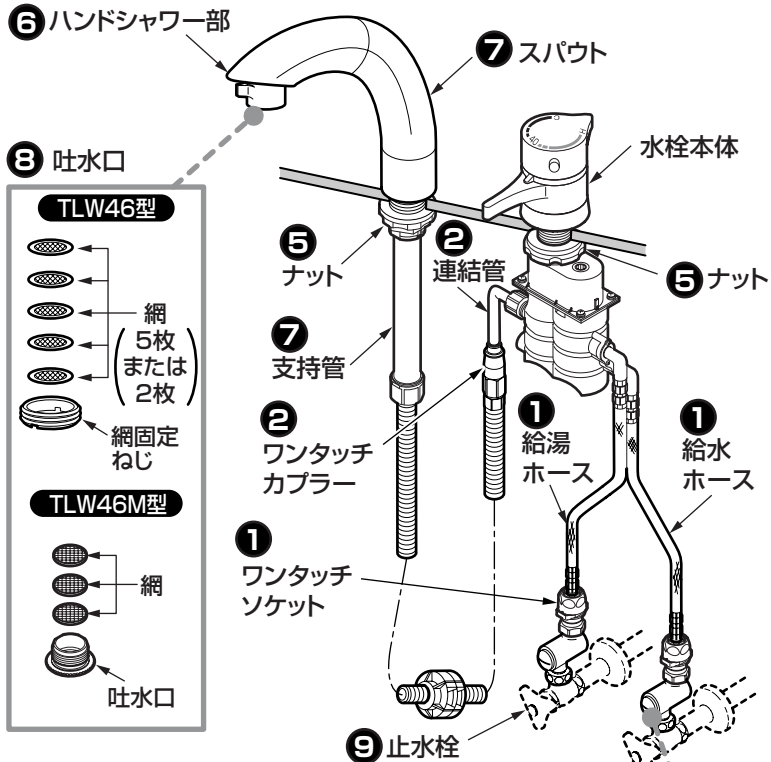
※水抜コックは、湯側・水側・ホース部・水栓本体左側の4カ所にあります。

5. シャワーホースを持ち上げホース内の水を抜く。
6. ハンドシャワーをよく振って水を切ってから洗面器の底に置く。

7. 水抜き完了後は、必ず水抜コックを閉め、開閉ハンドルを左いっぱい回す。(水が出ない状態)



取り付けが完了したあと、次の項目を確認してください。



### 水漏れの確認

水漏れがないか確認してください。

- 1** 給水・給湯ホースはワンタッチソケットにしっかり差し込まれていますか？

↳ **6.3** - **4** 「ワンタッチソケットの取り付け」参照

- 2** ワンタッチカプラーは連結管にしっかり差し込まれていますか？

↳ **6.4** - **7** 「シャワーホースの取り付け」参照

**寒冷地用の場合**

- 3** 水抜コックは、しっかり閉まっていますか？

↳ 水抜コックを閉める。

- 4** シャワーホースは水抜栓にしっかり接続されていますか？

↳ **6.4** - **7** 「シャワーホースの取り付け」参照

### ガタツキの確認

ガタツキがないか確認してください。

- 5** 水栓本体およびハンドシャワー部のナットは確実に締め付けていますか？

↳ **6.2** - **2** 「水栓本体の取り付け」参照

↳ **6.3** - **5** 「ハンドシャワー部の取り付け」参照

### 動作確認

ハンドシャワーがスムーズに引き出せるか、またスパウトがスムーズに上げ下げできるか確認してください。

- 6** ハンドシャワーは洗面ボールの先端付近まで引き出せますか？



↳ シャワーホースが止水栓や排水金具に干渉していないか確認する。

- 7** 支持管がきちんと上げ下げでき、固定できますか？



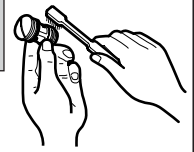
↳ 水またはぬるま湯に浸した布をよく絞って、支持管をふく。

### 流量および吐水温度の確認

流量が少ないときや、温度調節がうまくできない場合は、次の項目を確認してください。

- 8** 吐水口・フィルターのごみ詰まりはないですか？

↳ 吐水口・フィルターの掃除をする。



- 9** 止水栓は開いていますか？

↳ 止水栓で流量を調節する。



※同梱の取扱説明書は、必ずお客様にお渡しください。

再生紙を使用しています。