

工事店さまへのお願い

施工完了後、スイッチユニットに同梱の取扱説明書は、必ずお客様にお渡しください。

TOTO

オートクリーンC (コンビネーションタイプ・自動バルブユニット)

TEF70型・TEF75型
TEF80型・TEF85型

商品の機能が十分に発揮されるように、この施工説明書の内容に沿って正しく取り付けてください。取り付け後は、お客様にご使用方法を十分にご説明ください。

1-1 安全上の注意 (安全のために必ずお守りください)

取り付け前に、この「安全上の注意」をよくお読みのうえ、正しく取り付けてください。

●この説明書では商品を安全に正しく取り付けただき、お客様や他の人々への危害や財産への損害を未然に防止するために、いろいろな表示をしています。その表示と意味は次のようになっています。

●お守りいただく内容の種類を、次の絵表示で区分し、説明しています。

警告 この表示の欄の内容を無視して誤った取り扱いをすると、人が死亡または重傷を負う可能性が想定される内容を示しています。

注意 この表示の欄の内容を無視して誤った取り扱いをすると、傷害または物的損害が発生する可能性があることを示しています。

は、してはいけない「禁止」内容です。左図は、「分解禁止」を示します。

は、必ず実行していただく「強制」内容です。左図は、「必ず実行」を示します。

警告	
禁止	水をかけない 火災や感電の原因になります。
	指定する電源 (AC100V) 以外では使用しない 火災の原因になります。
	電源コードが破損するようなことをしない 傷つけたり、加工したり、無理に曲げたり、ねじったり、引っ張ったり、重いものを載せたり、挟み込んだり、加熱したりしない 傷んだまま使用すると、感電・ショート・火災の原因になります。

警告	
禁止	電源コードの加工 (切断・継ぎ足し) を行わない 火災や感電の原因になります。
水場使用禁止	浴室など湿気の多い場所には設置しない 故障や感電の原因になります。
分解禁止	分解したり、修理・改造は絶対に行わない 故障や感電の原因になります。
接触禁止	通電中は絶対に端子台に触れない 感電の原因になります。
	雷が発生しているときは、電源線に触れない 感電の原因になります。
必ず実行	電源線を端子台に差し込むときは、根元まで確実に差し込む 火災や感電の原因になります。 ※この作業の前に必ず電源ブレーカーが切っていることを確認してください。

1-2

⚠ 注 意		
禁止	強い力や衝撃を与えない 破損して、水漏れにより家財などをめらす財産損害発生のおそれがあります。	
	凍結が予想される場所には設置しない 部品が破損し、水漏れにより家財などをめらす財産損害発生のおそれがあります。	
	本体の通水路には抵抗となるような部材（オリフィスなど）をつけない 洗浄性能への悪影響や水漏れのおそれがあります。	
必ず実行	空気の混入が考えられる給水配管には必ず空気抜き弁を取り付け、空気が配管内に残らないようにする 新築・改修工事後や、水道断水復旧後に、大量の空気と水が混入して器具に供給されると、器具の破損や故障の原因となり、けがをしたり、水漏れにより家財などをめらす財産損害発生のおそれがあります。	
	バルブ本体（カバーは金属製）は重いため取り扱いには十分に注意する 便器などに落とすと、便器が破損して水漏れにより家財などをめらす財産損害発生のおそれがあります。また、けがをするおそれがあります。	
	ピストンの掃除をする際は、いきなりピストンを取り出さず、止水栓または元栓を閉めてから行う （取扱説明書を参照してください） 水が噴き出て、家財などをめらす財産損害発生のおそれがあります。	

2

仕様

スイッチタイプ		センサータイプ	タッチタイプ
洗浄水量調節範囲	大	8~16L調整可能	
	小	6~10L調整可能	—
工場出荷時標準洗浄水量		大：10L 小：7L	大：10L
給水圧力	最低必要水圧（流動時）	0.07MPa ※SK33（汚物流し）の場合は0.1MPa ※C716（低圧用大便器）の場合は0.04MPa	
	最高水圧（静止時）	0.75MPa	
電源		AC100V 50/60Hz（自動バルブユニット側に内蔵）	
消費電力	常時	3W以下	2W以下
	バルブ作動時	5W以下	4W以下
信号線長さ		10m（子機は6m）	
感知距離	人体センサー	800~400mmで5段階調節可能（白紙□300mmの場合）	—
	手かざしセンサー	85mm（白紙□300mmの場合）	—
人体感知時間		6秒間以上	—
小洗浄判定時間		120秒または150秒に設定可能 工場出荷時：120秒	—
自動洗浄		入/切 切替可能 工場出荷時：入	—
大小洗浄		大/大小 切替可能 工場出荷時：大小	
手かざし		入/切 切替可能 工場出荷時：入	
手かざし時間		0.5秒/1秒 切替可能 工場出荷時：0.5秒	—
設備保護洗浄		24時間洗浄がない場合は自動洗浄します 入/切 切替可能 工場出荷時：入	
電源投入時洗浄		電源投入時や停電して電源が復帰したときは1度自動洗浄します 入/切 切替可能 工場出荷時：切	
給水接続部		25A（ねじサイズ：R1）	
使用温度範囲		1~40℃	
使用水		TEF70型・TEF75型：水道水のみ TEF80型・TEF85型：水道水・井戸水・再生水・雑用水（注）	

（注）井戸水・再生水・雑用水は、使用できる水質範囲があります。詳しくは、下記アドレスのホームページを参照してください。
 ホームページアドレス：<http://www.com-et.com/kiki/>

3 取り付け前に

1. 取付条件の確認

- 自動バルブユニットは便器の種類に応じた商品を選定してください。他社製便器には取り付けできませんのでご注意ください。
- 自動バルブユニットには、タッチスイッチユニットまたは、センサースイッチユニットのどちらか一方を接続します。(同種または異種のスイッチユニットを2個以上併設することはできません。2個設置の場合は必ず専用の子機をご使用ください)
- 自動バルブユニットとスイッチユニットの信号線は付属の接続コードをご使用ください。また、スイッチユニットが作動しないおそれがありますので付属の信号線の延長は行わないでください。
- 現場手配の電線管、電線管コネクター、スイッチボックス、電源線は必ず以下のものをご使用ください。
 - ・電線管.....合成樹脂製可とう電線管 (JIS C8411 呼び16)
 - ・電線管コネクター ..合成樹脂製可とう電線管用附属品 (JIS C8412 呼び16)
 - ・スイッチボックス... JIS C 8340 1個用スイッチボックスカバー付き
 - ・電源線.....600Vビニール絶縁電線またはケーブル
 - φ1.6~φ2mmの単線 (VVF、VVR)
 - 2mm²のより線 (VCTF)

※より線の場合はパナソニック電気(株)製(WV2502)の絶縁被覆付棒型圧着端子(フル端子用1.25mm²~2mm²)をお使いください。
- 万一の際の危険防止のため、過電流遮断器および漏電遮断器を必ず設置してください。

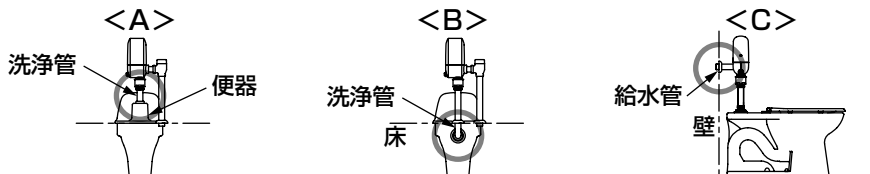
2. 洗浄水について

- TEF70型・TEF75型は水道水のみ、TEF80型・TEF85型は水道水・井戸水・再生水・雑用水に使用できます。ただし、井戸水・再生水・雑用水は、使用できる水質範囲があります。詳しくは、下記アドレスのホームページを参照してください。

ホームページアドレス : <http://www.com-et.com/kiki/>

3. その他

- インバーターや赤外線を用いた他の機器により誤作動することがあります。
- 梱包前に通水検査をしていますので、商品内に水が残っている可能性があります。商品には問題ありません。
- 水道工事と電気工事は、十分に工程を打ち合わせのうえ、行ってください。
- オートクリーンCの給水方向は、左右どちらにも対応できます。
- 下図A~C以外**の設置形態の場合は、パイプホルダーなどで給水管や洗浄管を確実に固定してください。



4 部品の確認

次の部品があることを確認してください。

本体部	
<p>露出タイプ</p> <p>パッキン 継手 自動バルブ本体</p>	<p>埋め込みタイプ</p> <p>ボックス 扉 養生カバー</p>
<p>電源線用 クランプ(大) スイッチ ボックスカバー クランプ(小)</p>	<p>パッキン 自動バルブ本体 ねじ(6個)</p>
給水・洗浄管部	その他
<p>止水栓 洗浄管 給水管</p>	<p>バキュームブレイカー フランジ (露出タイプの場合のみ) ※TEF70B型・TEF70N型の場合には2個 施工説明書</p>

※品番によっては、図と現品の形状が一部異なります。

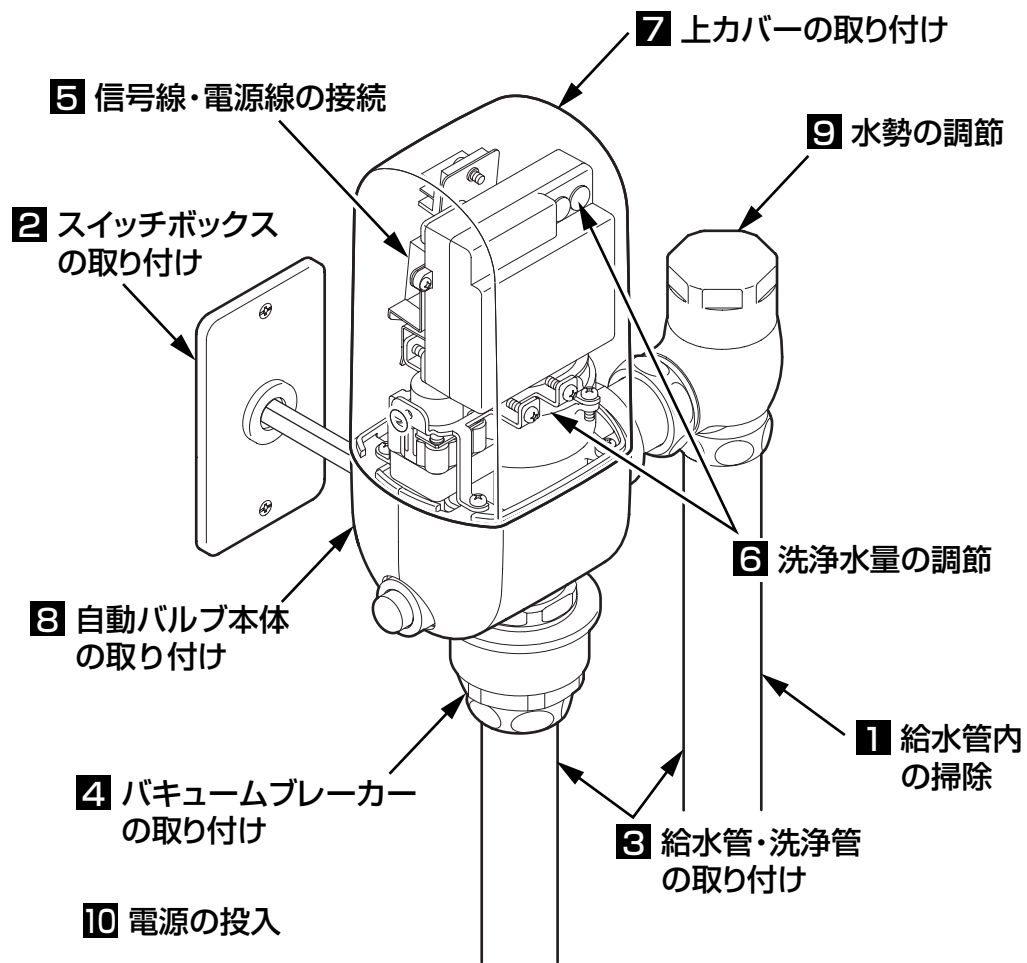
5 完成図

※品番によっては、図と現品の形状が一部異なります。

<p>露出タイプ (TEF70型・TEF80型)</p>		<p>埋め込みタイプ (TEF75L型・TEF75-1L型・TEF85L型・TE85-1L型) ※ () 寸法はTEF75-1L型・TEF85-1L型、その他は共通 ※ボックスの取り付け高さは、タイル目地にあわせて800~1400mmの範囲で取り付けてください。</p>	
<p>腰掛便器とセットする場合 (単位: mm)</p>	<p>腰掛便器後方にセットする場合 (単位: mm)</p>	<p>腰掛便器側面にセットする場合 (単位: mm)</p>	
<p>和風便器とセットする場合 (単位: mm)</p>	<p>和風便器正面にセットする場合 (単位: mm)</p>	<p>和風便器側面にセットする場合 (単位: mm)</p>	

※バキュームブレイカー側面の「CL」ラインから便器のあふれ縁までは150mm以上を確保してください。
 「CL」(Critical Installation Level)とはバキュームブレイカーの空気吸入シート面の位置を示す線です。

施工手順 (露出タイプの場合)



1 給水管内の掃除

取り付ける前に必ず給水管内のごみ、砂などを完全に洗い流す。

重要

2-1 スイッチボックスの取り付け

①電線管コネクター (現場手配、2個) で電線管 (現場手配、2個) とスイッチボックス (現場手配、1個) を接続する。
※現場手配部品については「3 取り付け前に」を参照してください。

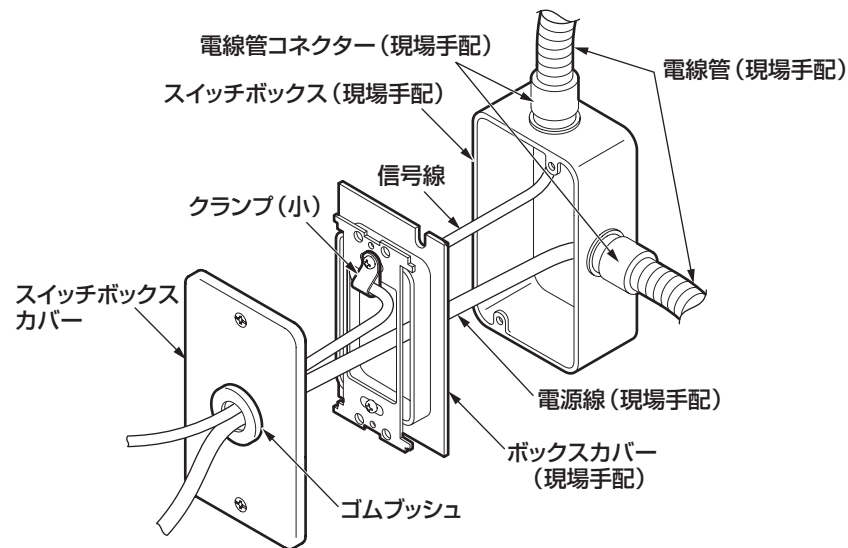
②信号線、電源線 (現場手配) を電線管に通し、スイッチボックス内に引き込む。

注意

- 信号線と電源線は必ず別々の電線管を使用してください。
- 万一の際の危険防止のため、電源の一次側に漏電遮断器を設置してください。
- 信号線、電源線はスイッチボックスカバーからあらかじめ30cm位引き出ししておいてください。
- 信号線は、コネクター側を電線管内に通すように引き回してください。

③同梱のクランプ (小) を信号線に通し、ボックスカバー (現場手配) に取り付ける。

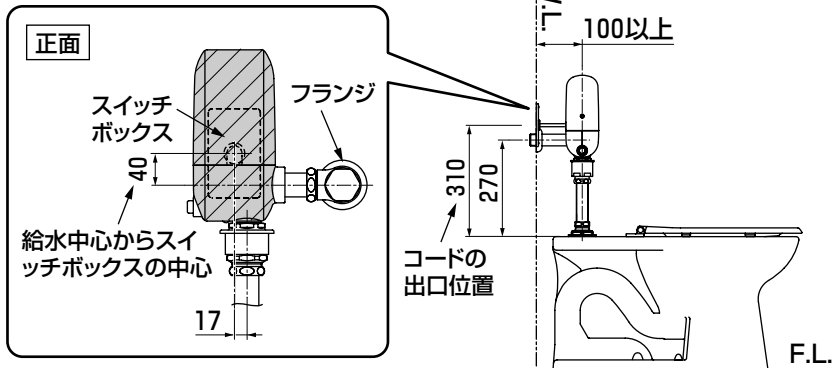
④信号線、電源線をゴムブッシュに通し、スイッチボックスカバーを取り付ける。
※ゴムブッシュは信号線が通るように十文字にカットしてください。



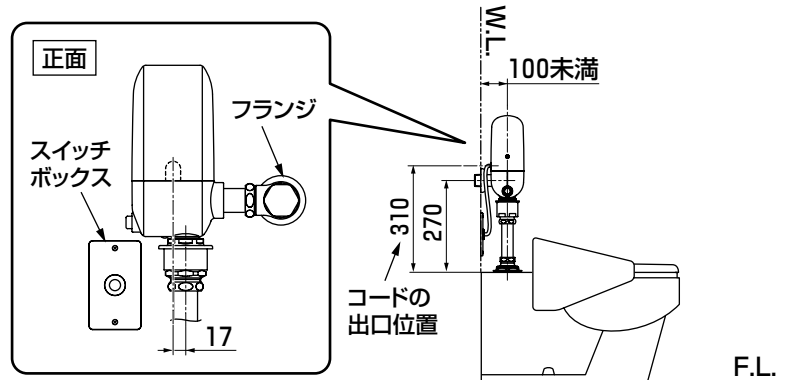
2-2 スイッチボックスの取り付け(つづき)

スイッチボックス取付位置

- 壁から本体の中心までの距離が100mm以上(標準セット位置が100mm以上)の場合は本体の背面に取り付けてください。



- 壁から本体の中心までの距離が100mm未満(標準セット位置が60・75mmタイプ)の場合は壁と本体とのすき間が狭く、コードの引き回しやスイッチボックスにコードを収納しにくいいため、本体の近傍に取り付けてください。

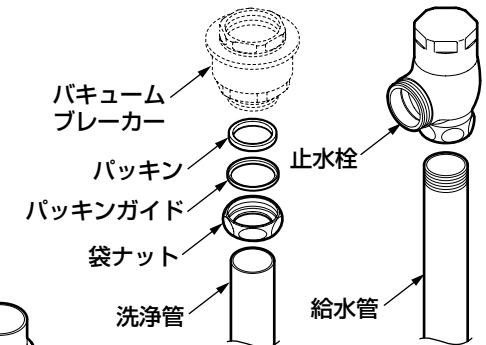


注意

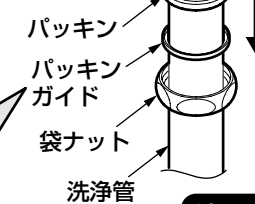
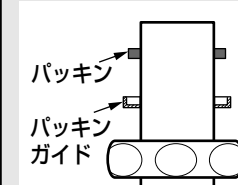
スイッチボックスはコードの露出長さを短くするため、できるだけ自動バルブ本体の近くに設けてください。スイッチボックスの取付位置は給水管、フランジなどに支障がなく、また意匠などあらかじめ現場と調整のうえ、決めてください。

3 給水管・洗浄管の取り付け

- ①給水管・洗浄管を所定の位置に接続する。
- ②給水管に止水栓を取り付ける。
- ③洗浄管にバキュームブレーカーの袋ナット、パッキンガイド、パッキンを挿入する。



パッキンガイドの向きに注意してください。

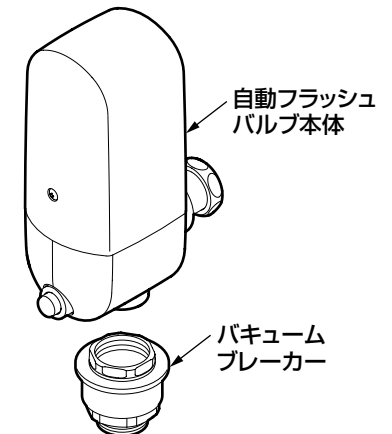


注意

パッキンガイドの向きと順番を間違えると水漏れのおそれがあります。

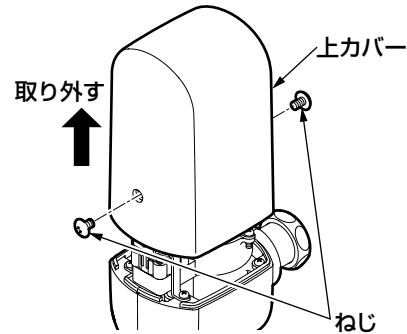
4 バキュームブレーカーの取り付け

自動フラッシュバルブ本体にバキュームブレーカーを取り付ける。

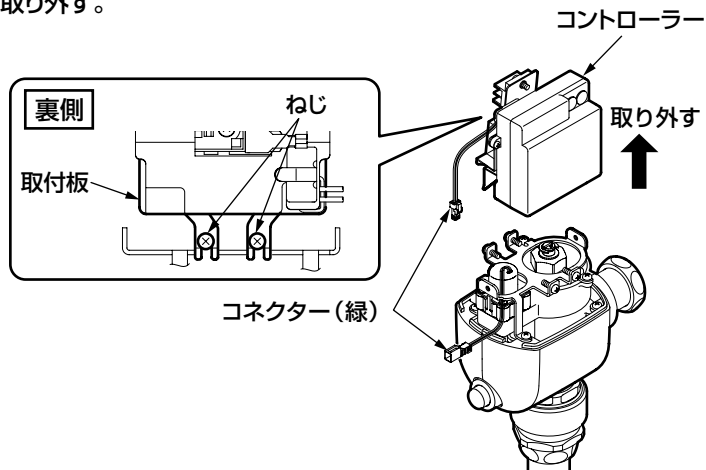


5 信号線・電源線の接続

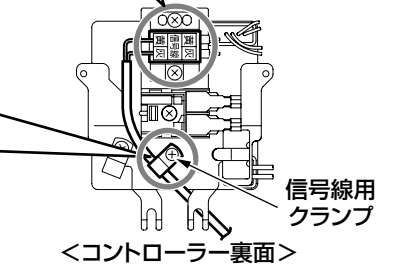
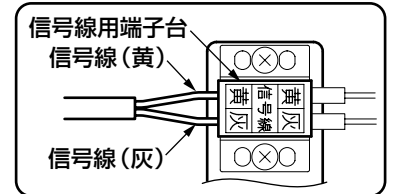
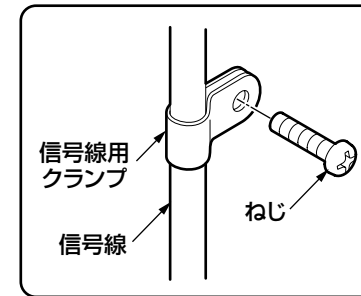
- ①上カバーを固定しているねじ(2カ所)を外し、上カバーを取り外す。



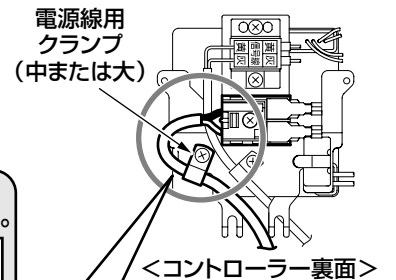
- ②コネクター(緑)を外し、取付板のねじ(2カ所)をゆるめ、取付板を取り外す。



- ③信号線用端子台に記載の配線色に従って、信号線を端子台に接続する。
④信号線を取付板上の信号線用クランプでねじ止めする。



- ⑤電源線の被覆を15mmむき、電源線用端子台の端子穴に心線を奥まで確実に差し込む。
⑥電源線を電源線用クランプ(中または大)でねじ止めする。

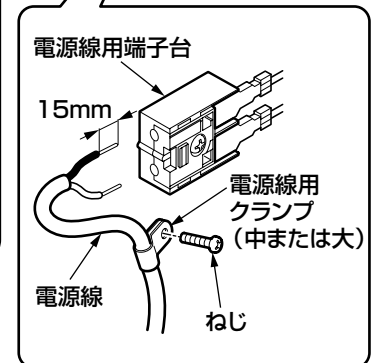


注意

下表を参照し、実物に合ったクランプをお使いください。

φ1.6~φ2mmの単線	VVR	同梱の電源線用クランプ(大)
	VVF	取付板上の電源線用クランプ(中)
2mm ² のより線		

※より線の場合はパナソニック電気(株)製(WV2502)の絶縁被覆付棒型圧着端子(フル端子用1.25mm²~2mm²)をお使いください。



- ⑦洗浄水量の調節を行わない場合は取付板を固定し、コネクター(緑)を接続する。

6-1 洗浄水量の調節

取り付ける便器に応じて洗浄水量を調節することにより、高い節水効果が得られます。

【便器のタイプと設定方法】に従い、必ず「大洗浄」と「小洗浄」の両方の洗浄水量を調節してください。
洗浄水量調節は目安です。確実に洗浄できるか必ず確認し、適正な洗浄水量に調節してください。

【便器のタイプと設定方法】

<例> 腰掛便器「C480N」の場合（標準洗浄水量：大8L/小6L）

●大洗浄水量

洗浄水量調節スイッチを小洗浄水量に加える水量の数値「1」にあわせる。

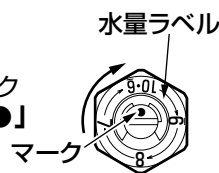
1	2	3	4
+2L	+3L	+4L	+5L



大洗浄水量調節スイッチ

●小洗浄水量

バルブの調節ねじのマークを数値10と6の間の「●」にあわせる。

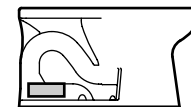


小洗浄水量調節ねじ

【品番の確認方法】

右図を参考にして、便器の品番を確認する。

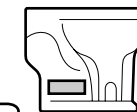
.....品番確認位置



腰掛便器



和風便器



汚物流し

注意
マイザレット、汚物流し（SK33、SK35、SK434）および下表に記載の便器以外に取り付ける場合は、必ず「大」に設定してください。
切替方法は取扱説明書を参照してください。

	腰掛便器							和風便器		汚物流し	
便器の品番 (TOTO品番)	C14	C21N CS210CN(注1) C426・C480A CS480C(注1) C550RU C743PVRS	CS140系	C426R C480AN C480N・C480S CS480CN(注1) C550SU C743PVN	C111・C21R CS210C(注1) C40・C40C C454PVR C48・C48AS CU714V C716(注5)	C425	C750系 他	C755系 C756系	SK33 SK35 SK434		
大洗浄 (洗浄水量 調節スイッチ)	10L 	10L 	12L 	8L 	8L 	12L 	13L 	11L 	11L 	8L 	16L
工場出荷状態	工場出荷状態	工場出荷状態	工場出荷状態	工場出荷状態	工場出荷状態	工場出荷状態	工場出荷状態	工場出荷状態	工場出荷状態	工場出荷状態	工場出荷状態
小洗浄 (バルブの調節ねじ)	7L 	7L 	9L 	6L 	6L 	9L 	10L 	7L 	6L 	6L 	11L
工場出荷状態	工場出荷状態	(注4)	(注4)	(注4)	(注4)	(注3)	工場出荷状態	(注4)	(注4)	(注2)	(注2)

注1：大小洗浄機能を「大小」から「大」へ切り替えてください。（取扱説明書を参照してください）

注2：工場出荷時から水量ラベルの矢印と反対の方向に一回転回してください。

注3：調節ねじを水量ラベルの矢印と反対の方向に回して、10と6の間の「●」にあわせてください。

注4：横壁設置でかつ、給水圧力が0.07～0.1MPa未満（流動時）の場合調節ねじを水量ラベルの矢印と反対の方向に回して9の位置にあわせてください。

注5：低圧用便器C716とセットで使用する場合は大13L、大小洗浄機能を「大小」から「大」へ切り替えて使用ください。

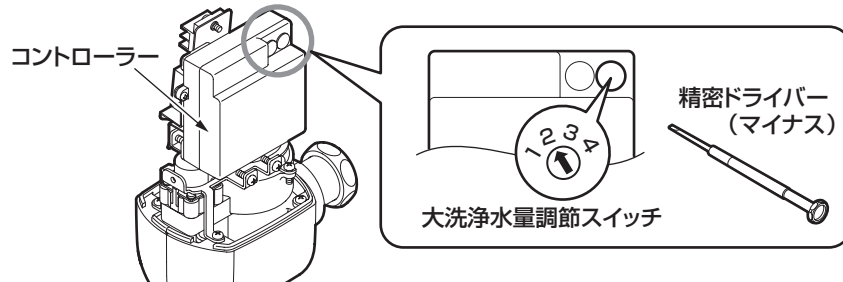
使用圧力は0.04MPa（流動時）～0.75MPa（静止時）でフラッシュバルブの設置位置が便器直付けの場合のみ使用できます。

裏面へつづく

6-2 洗浄水量の調節(つづき)

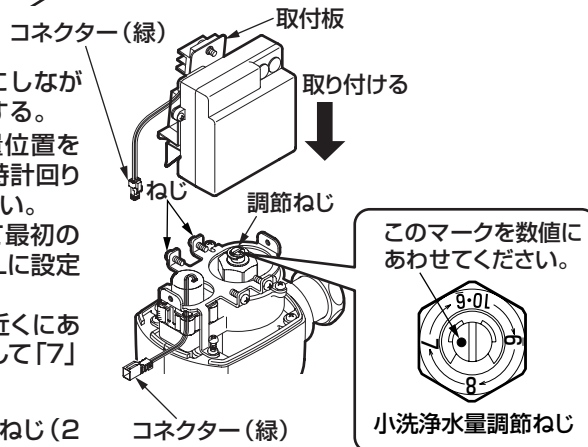
【大洗浄水量の設定方法】

コントローラー右側のゴムキャップを外し、精密ドライバー（マイナス）などでスイッチを調節する。



【小洗浄水量の設定方法】

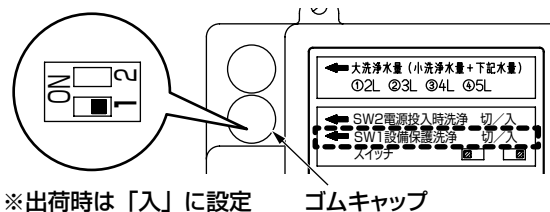
① 調節ねじ部の水量ラベルを参考にしながら、マイナスドライバーで調節する。
 ※小洗浄調節中に現在の設定水量位置を見失ったときは、1度調節ねじを時計回りに止まるまで（全閉）回してください。この位置から反時計回りに回して最初の「7」にマークをあわせると、約7Lに設定できます。ただし、全閉時にマークが「7」近くにある場合は、反時計回りに約1回転回して「7」にあわせてください。



② 水量を調節したあとは、取付板をねじ（2カ所）で固定し、コネクター（緑）を接続する。

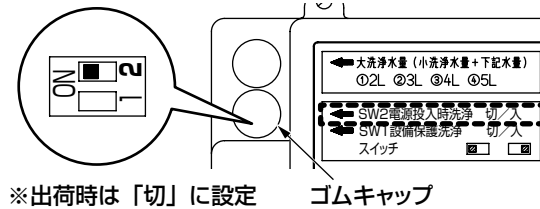
【設備保護洗浄および電源投入時洗浄の切替方法】

コントローラーでは、設備保護洗浄と電源投入時洗浄の設定の切り替えが可能です。目的によって、ゴムキャップを取り外し、スイッチを切り替えてください。



設備保護洗浄のスイッチ1 (SW1) を切り替える。

工場出荷時は「入」に設定しています。設備保護洗浄を「切」にする場合は、スイッチを「左側」に切り替えてください。



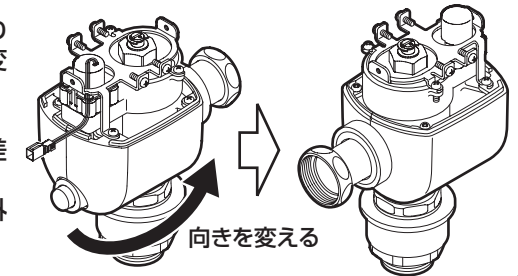
電源投入時洗浄のスイッチ2 (SW2) を切り替える。

工場出荷時は「切」に設定しています。電源投入時洗浄を「入」にすると、電源投入時や停電からの電源復帰時に、1度自動洗浄することができます。電源投入時洗浄を「入」にする場合は、スイッチを「右側」に切り替えてください。

給水方向の変更方法

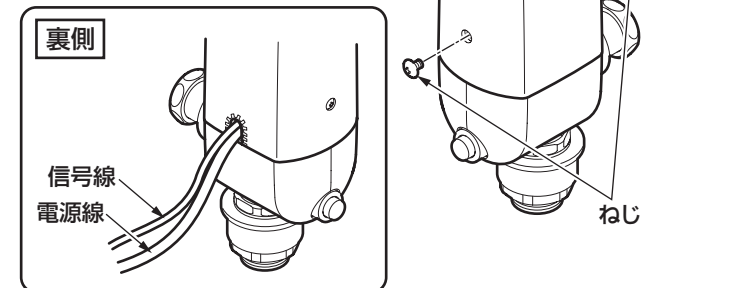
※給水方向を変える場合は、取付板を取り付ける前に、自動バルブ本体の向きを変えて、取付板を取り付けてください。

※この作業は自動バルブ本体を洗浄管に差し込む前に行ってください。差し込み後は取付板のねじ（2カ所）が外せませんのでご注意ください。



7 上カバーの取り付け

コードをかみ込まないように、十分に注意しながら上カバーをセットし、上カバーの裏側の穴から電源線と信号線を通し、ねじで固定する。

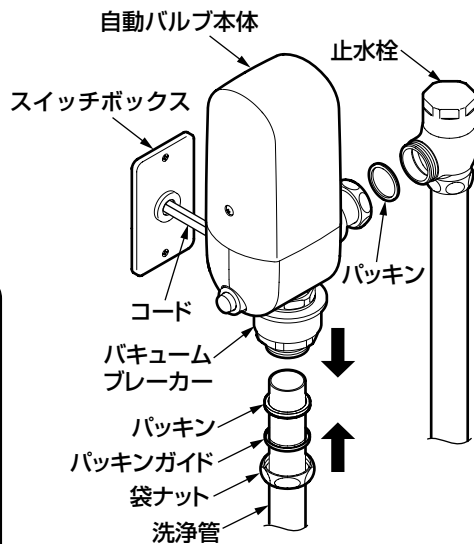


8 自動バルブ本体の取り付け

- ①自動バルブ本体を洗浄管に差し込む。その際、余分なコードをスイッチボックス内に押し込む。
- ②バキュームブレーカーに袋ナットを取り付ける。
- ③止水栓を自動バルブ本体に取り付ける。
※パッキンを必ず取り付けてください。

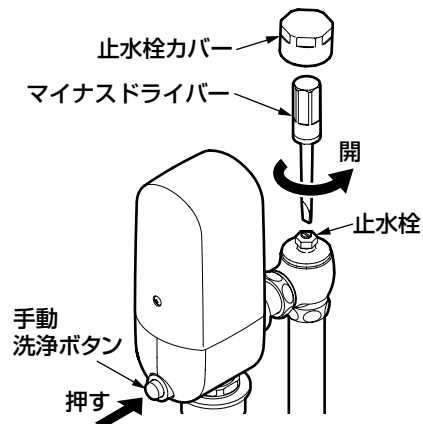
注意

- パッキンとパッキンガイドの順番および方向性を確認してください。
- スイッチボックスを横壁など本体から離れた場所に取り付ける場合は、市販のモールなどでコードを覆い、コードを保護してください。
- バルブ本体は縦向きに取り付けてください。斜めや横向きに取り付けると不具合の原因になります。



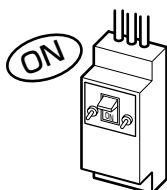
9 水勢の調節

- ①止水栓カバーを取り外す。
- ②止水栓を開け、手動洗浄ボタンを押しながら水勢を調節する。
- ③止水栓カバーを取り付ける。

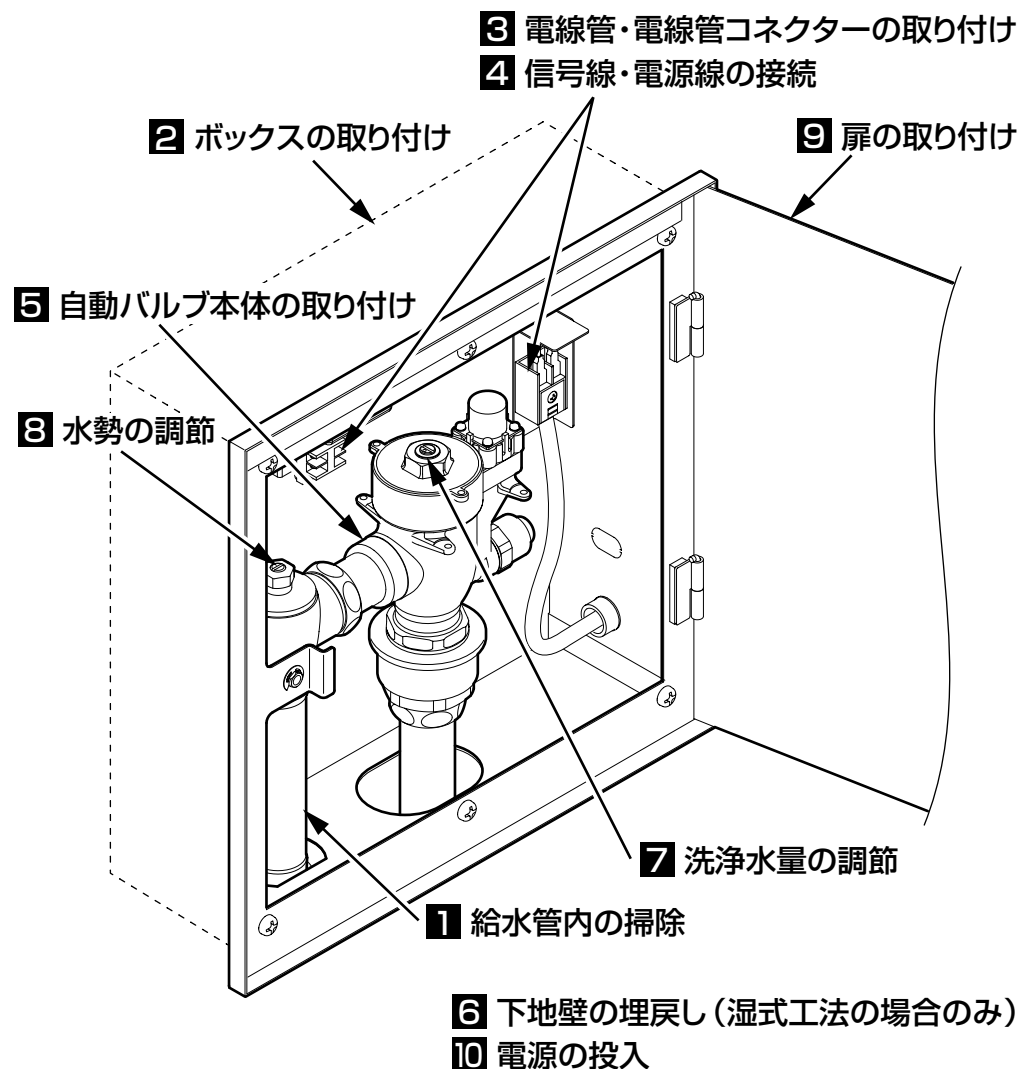


10 電源の投入

電源を入れる。



施工手順 (埋め込みタイプの場合)



1 給水管内の掃除

取り付ける前に **必ず給水管内のごみ、砂などを完全に洗い流す。**

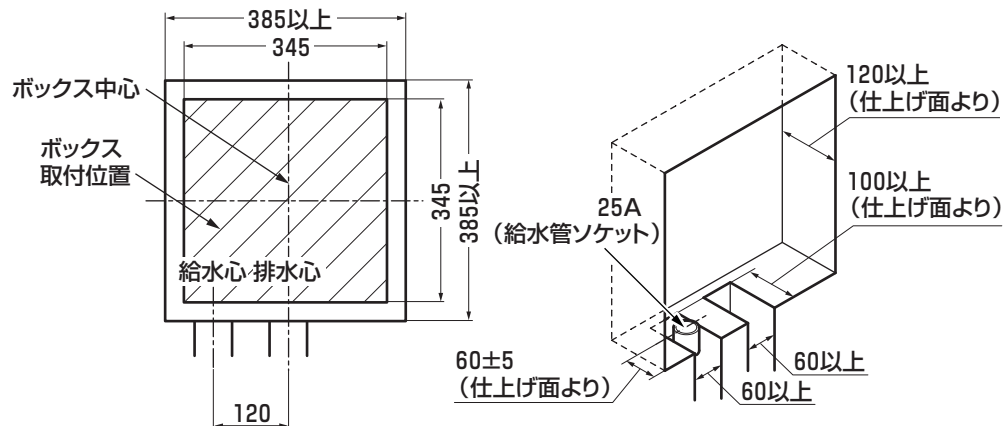
重要

2 ボックスの取り付け

湿式工法の場合

※ボックスの取り付け高さは、タイル目地にあわせて、800~1400mmの範囲で取り付けてください。

- ① 下地壁に取付位置を示す中心線の墨出しをし、はつり部を決める。
- ② 墨出した寸法にあわせて下地壁をはつる。

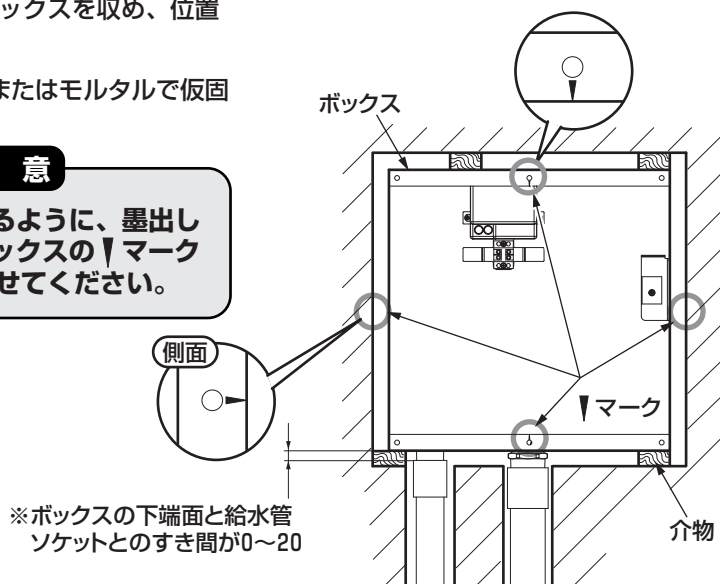


- ③ はつった壁にボックスを収め、位置をあわせる。

- ④ ボックスを介物またはモルタルで仮固定する。

注意

水平、垂直になるように、墨出した中心線とボックスの▼マーク(4カ所)をあわせてください。

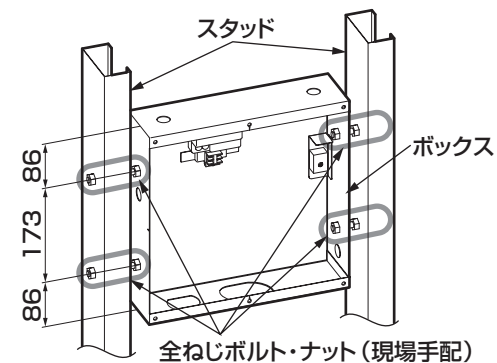
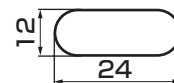


乾式工法の場合

【軽量間柱(スタッド)固定の場合】

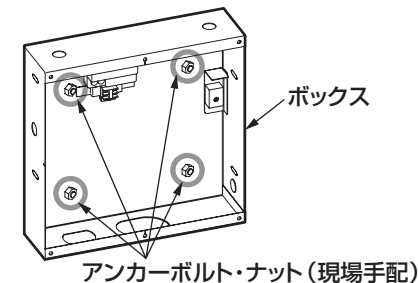
ボックスの両側面のノックアウトおよびスタッドに穴をあけ、全ねじボルト・ナット(現場手配)または十字穴付タッピンねじ(現場手配)などで所定の位置に固定する。

〈ノックアウトの穴寸法〉



【背面壁(コンクリート)固定の場合】

ボックスの背面に穴をあけ、アンカーボルト・ナット(現場手配)で所定の位置に固定する。

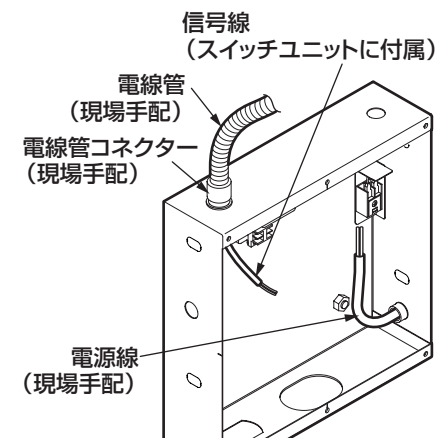


3 電線管・電線管コネクタの取り付け

- ① ボックスのノックアウト(上面:2カ所、両側面:各1カ所)を利用して、信号線用と電源線用の電線管コネクター(現場手配、2個)と電線管(現場手配、2個)を取り付ける。
- ② 電線管から信号線(10m、スイッチユニット側に付属)と電源線(現場手配、1本)をボックスに引き込む。
※現場手配部品については「3 取り付け前」を参照してください。

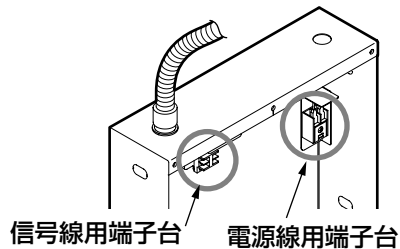
注意

- 信号線と電源線は必ず別々の電線管を使用してください。
- 万一の際の危険防止のため、電源の一次側に漏電遮断器を設置してください。
- 信号線は、コネクター側を電線管内に通すように引き回してください。



4 信号線・電源線の接続

信号線、電源線を接続する。
接続方法は「6-3-5 信号線・電源線の接続」を参照してください。



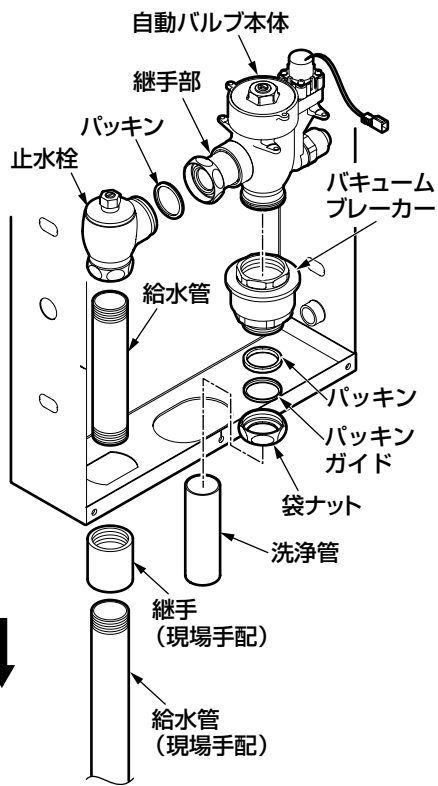
5 自動バルブ本体の取り付け

①給水管 (25A、現場手配) を所定の寸法で立ち上げ、継手 (ソケット、現場手配) を接続する。

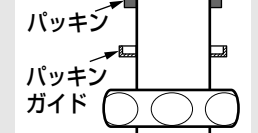
注意

付属の給水管は銅管のため、異種金属接触による腐食を防止するため、銅管以外と接続の場合は、必ず絶縁継手をご使用ください。

- ②付属の給水管を継手に接続後、止水栓を接続する。
- ③バキュームブレーカーを自動バルブ本体に接続する。
- ④自動バルブ本体の継手部にパッキンを入れ、止水栓に袋ナットで締め付ける。
- ⑤付属の洗浄管をバキュームブレーカーに差し込み、袋ナットで締め付ける。



パッキンガイドの向きに注意してください。



注意

パッキンガイドの向きと順番を間違えると水漏れのおそれがあります。

接続配管に32A鋼管を使用する場合

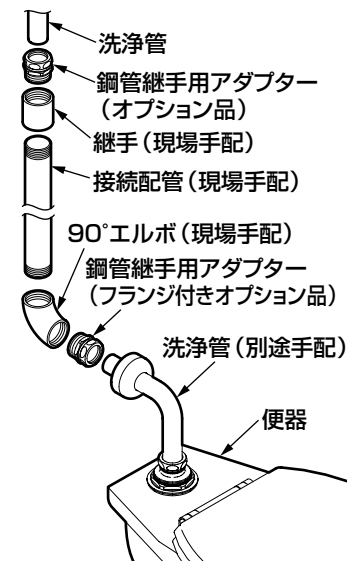
- 右図のように接続する。
- ・自動バルブ本体側接続・・・フランジなし:T1122、32mm×R1-1/4 (オプション品)
- ・便器洗浄管側接続・・・フランジ付き:TH500-32、32mm×R1-1/4 (オプション品)

接続配管に塩ビ管 (40VP、VU) を使用する場合

- ・自動バルブ本体側接続・・・フランジなし:T1122P (オプション品)
 - ・便器洗浄管側接続・・・フランジ付き:TH500P32 (オプション品)
- ※VP管は器具の設置上、一般VP管をご使用ください。

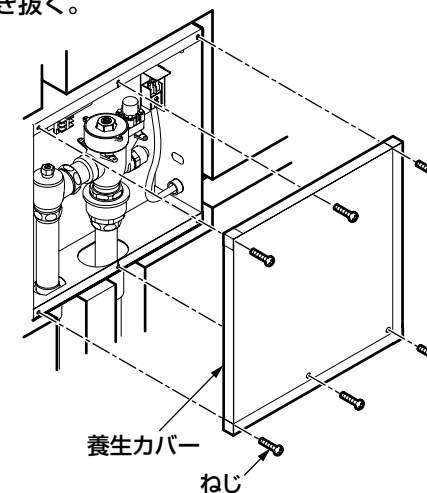
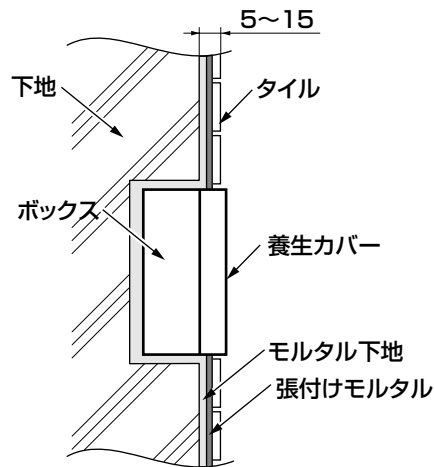
接続配管に鉛管を使用する場合

洗浄管とはんだ接続してください。



6 下地壁の埋戻し (湿式工法の場合のみ)

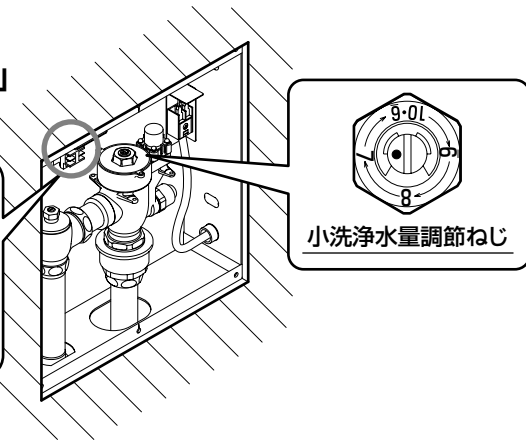
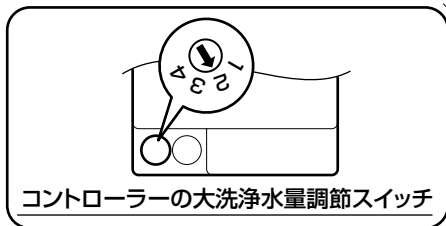
- ①養生カバー (付属) をボックスにねじ (6本) で固定する。
- ②ボックスの周囲をモルタルで埋め戻す。
- ③下地壁にモルタルを下塗りし、タイルを張る。
- ④ねじを外して、養生カバーを壁面から引き抜く。



7 洗浄水量の調節

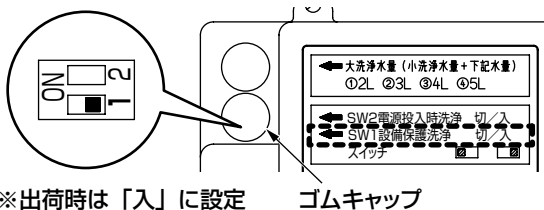
【小洗浄水量、大洗浄水量を設定】

設定方法は「6-4」-「6 洗浄水量の調節」を参照してください。



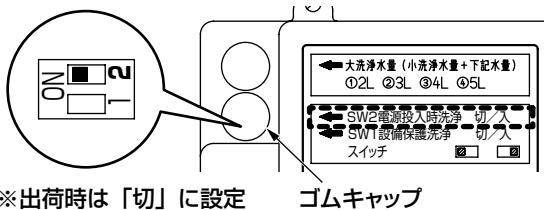
【設備保護洗浄および電源投入時洗浄の切替方法】

コントローラーでは、設備保護洗浄と電源投入時洗浄の設定の切り替えが可能です。目的によって、ゴムキャップを取り外し、スイッチを切り替えてください。



設備保護洗浄のスイッチ1 (SW1) を切り替える。

工場出荷時は「入」に設定しています。設備保護洗浄を「切」にする場合は、スイッチを「左側」に切り替えてください。



電源投入時洗浄のスイッチ2 (SW2) を切り替える。

工場出荷時は「切」に設定しています。電源投入時洗浄を「入」にする時、電源投入時や停電からの電源復帰時に、1度自動洗浄することができます。電源投入時洗浄を「入」にする場合は、スイッチを「右側」に切り替えてください。

8 水勢の調節

水勢を調節する。

調節方法は「6-6」-「9 水勢の調節」を参照してください。

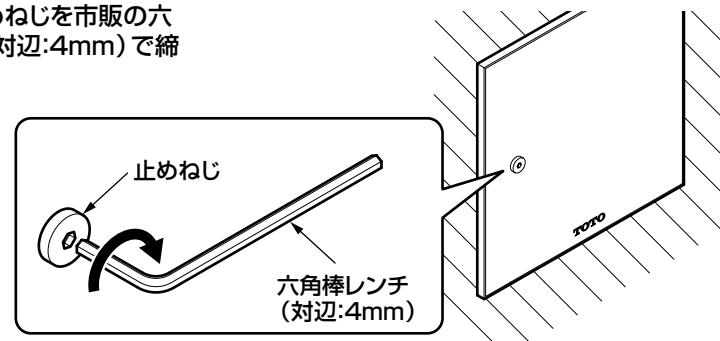
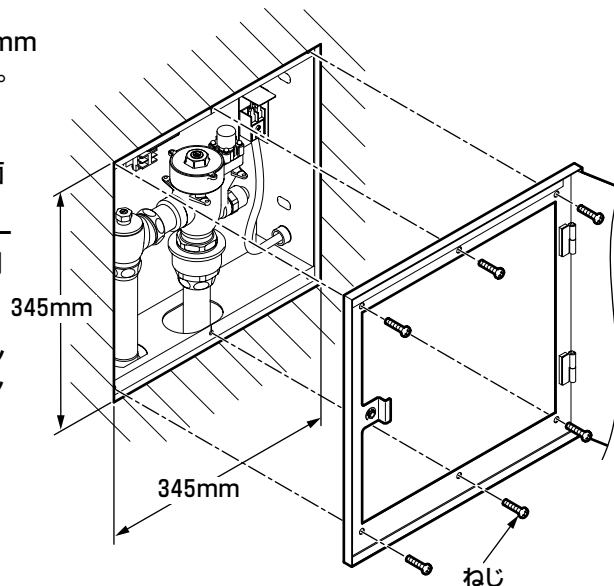
9 扉の取り付け

①前面パネルを取り付け、345mm×345mmの開口部を設ける。
(乾式工法の場合のみ)

②付属のねじ(6本)で扉を前面パネルに固定する。
※湿式工法の場合は養生カバーを固定していたねじを使用してください。

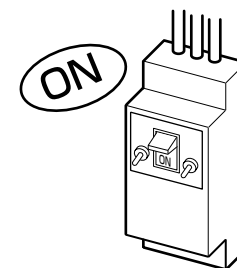
③扉と壁面の間を全周白セメントか非酢酸系のシール剤でシールする。

④扉前面の止めねじを市販の六角棒レンチ(対辺:4mm)で締め付ける。



10 電源の投入

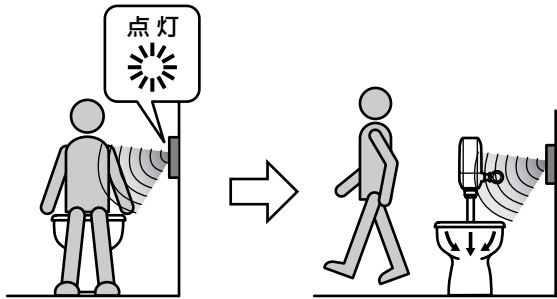
電源を入れる。



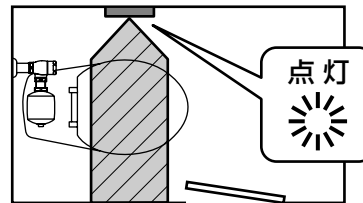
※試運転はスイッチユニットとセットで行ってください。

センサースイッチの場合

人体センサーの前に座り、使用者を感知すると感知表示ランプが点灯し、6秒以上点灯させたあと、立ち去ると感知表示ランプが消灯し、約10秒後洗浄水が流れることをご確認ください。



トイレブースの壁や便器を感知していますので、感知距離の再設定が必要となります。設定方法はスイッチユニットの施工説明書を参照してください。ドアを開けたままで人体センサーの感知表示ランプが点灯する場合にも、感知距離の再設定を行ってください。それでも感知表示ランプが点灯している場合には、ムダな洗浄を防ぐために自動洗浄機能を「切」に設定してください。設定方法はスイッチユニットの施工説明書を参照してください。



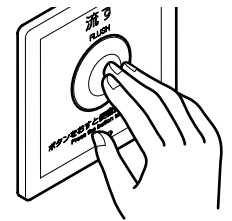
※人体センサーが壁やドアを感知していると正確に人体を感知できず、大小洗浄の判定や自動洗浄ができなくなります。

タッチスイッチの場合

手かざしセンサーから5cm以内に約1秒手をかざすと、洗浄水が流れることをご確認ください。ただし、1度洗浄しますと、ムダな洗浄を防ぐため、その後約10秒間は再洗浄できませんのでご注意ください。電源投入後、10分以内は手をかざすと感知表示ランプが点滅します。(親機のみ)



ボタンを押すと、洗浄水が流れることをご確認ください。ただし、1度洗浄しますと、ムダな洗浄を防ぐため、その後約10秒間は再洗浄できませんのでご注意ください。



洗浄水量の少ない小洗浄で洗浄性能の確認を行ってください。

小洗浄性能のめやすとしては、76cmに切断したトイレットペーパー（JIS品）を丸めたもの7個が1度に流れることを確認してください。右表を参考にし、センサーから5cm以内に約1秒手をかざして、小洗浄を行ってください。トイレットペーパーが流れない場合は、止水栓の開閉ねじで水勢の調節を行ってください。それでも流れない場合は、小洗浄水量を調節してください。調節方法は「6.4 - ⑥ 洗浄水量の調節」を参照してください。

大小洗浄機能	人体センサーの感知時間	洗浄水量
大小	6秒以上～小洗浄判定時間（120秒または150秒）	小洗浄水量
	小洗浄判定時間以上	大洗浄水量
大	—	大洗浄水量

※設定方法はスイッチユニットの施工説明書を参照してください。

使用者に操作方法がわかるように、お取り付けのシステムに合ったラベルを選び、スイッチユニットに近い壁面に貼り付けてください。(スイッチユニットに付属)

取り付けが完了したあと、次の項目を確認してください。

配線の確認

コネクターおよび信号線・電源線が接続されているか確認してください。

① コネクターは確実に接続していますか？

② 信号線・電源線は確実に接続していますか？

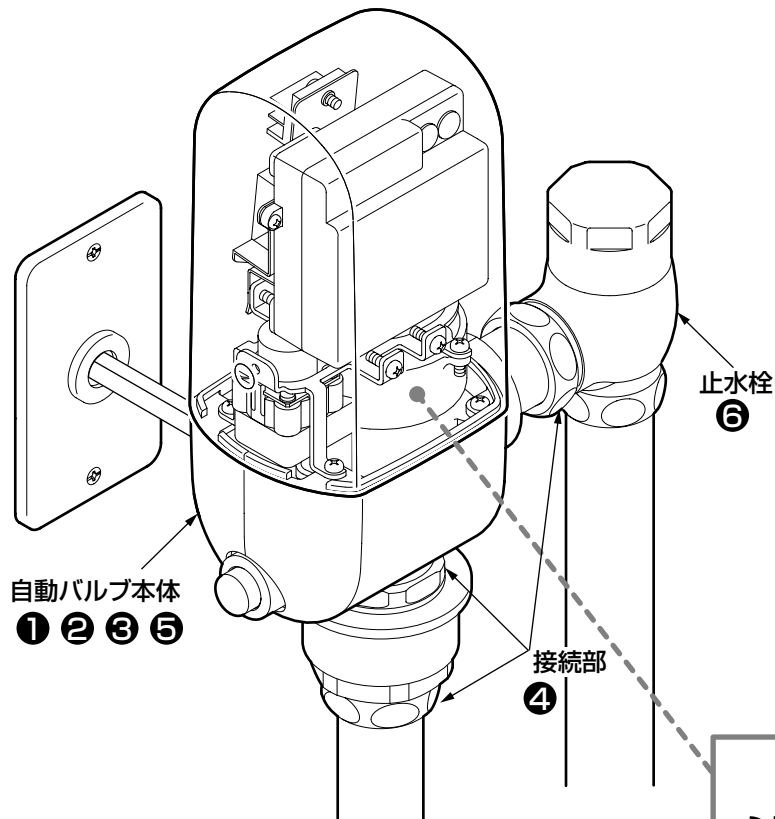
↳ 6-3 - 5 「信号線・電源線の接続」参照

ガタツキの確認

ガタツキがないか確認してください。

③ 自動バルブ本体、止水栓はしっかり取り付けられていますか？

↳ 6-6 - 8 「自動バルブ本体の取り付け」参照



水漏れの確認

水漏れがないか確認してください。

④ 接続部はしっかり締め付けていますか？

↳ 6-6 - 8 「自動バルブ本体の取り付け」参照

洗浄水量の確認

洗浄水量が少ないときや、設定通りの洗浄水量が出ない場合は、次の項目を確認してください。

⑤ 小洗浄水量・大洗浄水量は正しく設定されていますか？

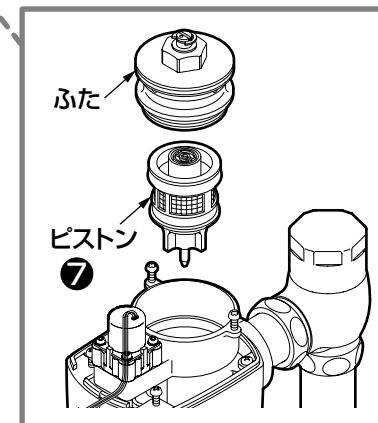
↳ 6-4 6-5 - 6 「洗浄水量の調節」参照

⑥ 止水栓は開いていますか？

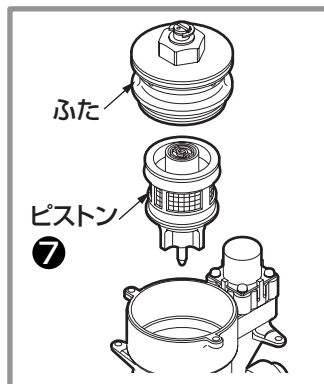
↳ 6-6 - 9 「水勢の調節」参照

⑦ ピストンのごみ詰まりはないですか？

↳ ピストンの掃除をする。掃除方法は取扱説明書を参照してください。



取り付けが完了したあと、次の項目を確認してください。



洗浄水量の確認

洗浄水量が少ないときや、設定通りの洗浄水量が出ない場合は、次の項目を確認してください。

⑤ 小洗浄水量・大洗浄水量は正しく設定されていますか？

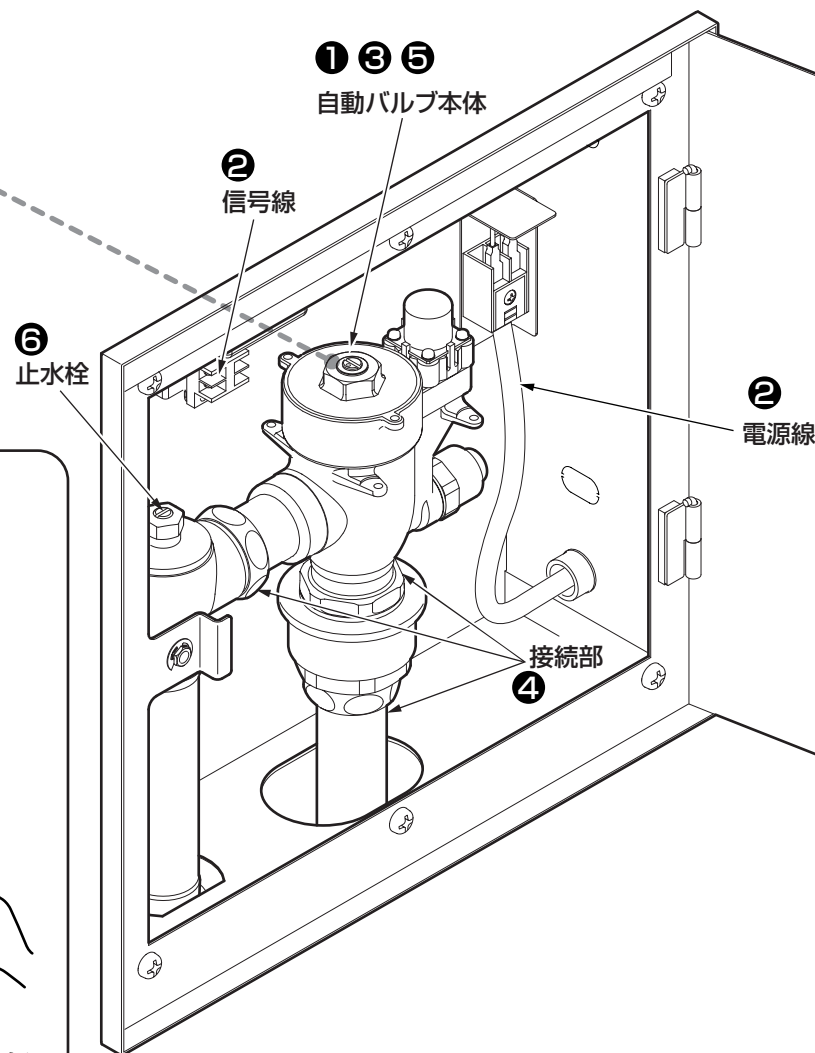
↳ 7-4 - 7「洗浄水量の調節」参照

⑥ 止水栓は開いていますか？

↳ 6-6 - 9「水勢の調節」参照

⑦ ピストンのごみ詰まりはないですか？

↳ ピストンの掃除をする。
掃除方法は取扱説明書を参照してください。



配線の確認

コネクターおよび信号線・電源線が接続されているか確認してください。

① コネクターは確実に接続していますか？

② 信号線・電源線は確実に接続していますか？

↳ 7-3 - 4「信号線・電源線の接続」参照

ガタツキの確認

ガタツキがないか確認してください。

③ 自動バルブ本体、止水栓はしっかり取り付けられていますか？

↳ 7-3 - 5「自動バルブ本体の取り付け」参照

水漏れの確認

水漏れがないか確認してください。

④ 接続部はしっかり締め付けていますか？

↳ 7-3 - 5「自動バルブ本体の取り付け」参照

※スイッチユニットに同梱の取扱説明書は、必ずお客様にお渡しください。