

# TOTO

## サーモスタットシャワー金具

TMN40型


商品の機能が十分に発揮されるように、この施工説明書の内容にそって正しく取り付けてください。取り付け後は、お客様にご使用方法を十分にご説明ください。




### 1




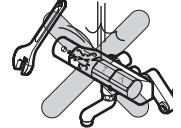


## 安全上の注意 (安全のために必ずお守りください。)



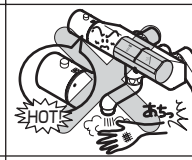


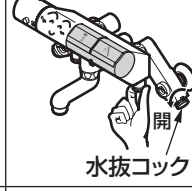

取り付け前に、この「安全上の注意」をよくお読みの上、正しく取り付けてください。

- この説明書では商品を安全に正しく取り付けただき、お客様や他の人々への危害や財産への損害を未然に防止するために、いろいろな表示をしています。その表示と意味は次のようになっています。
- お守りいただく内容の種類を、次の絵表示で区分し、説明しています。

表示	意味
 <b>注意</b>	この表示の欄の内容を無視して誤った取扱いをすると、傷害又は物的損害が発生する可能性があることを示しています。

	してはいけない「禁止」内容です。
	分解しないでください。
	必ず実行していただく「強制」内容です。

注意		
	湯水を逆に配管しないでください。 水を出そうとしても、湯が出てやけどをすることがあります。	
	給湯温度は85℃より高温で使用しないでください。 85℃より高温でご使用になると、水栓の寿命が短くなり、破損して、水漏れのため家財などを濡らす財産損害発生のおそれがあります。	
	強い力や衝撃を与えないでください。 故障や水漏れの原因になります。	
	修理技術者以外の方は、水栓本体内部を分解しないでください。 故障や水漏れの原因になります。	

注意		
	フィルターの掃除をする際は、いきなりフィルターを緩めずに、止水栓を閉めてから行ってください。また、本体左側及び湯側取付脚部が熱くないことを確認してください。 湯水が噴き出して、やけどや家財などを濡らす財産損害発生のおそれがあります。	
	目盛り通りの湯が出るよう、必ず温度調節を行ってください。 使用条件によっては目盛り通りの湯が出ず、やけどをすることがあります。	
	低水圧地域以外の場合は必ず調圧弁を取り付けてください。 調圧弁を使用しなかった場合、シャワーホース内の水圧が高くなり、シャワーホースが破損したり、水漏れして家財などを濡らす財産損害発生のおそれがあります。	
	凍結が予想される場所でご使用になる場合は、配管部に保温材を巻いてください。また、寒冷地用の場合は、「9 寒冷地用の水抜き方法」を参照の上、凍結予防を確実に実施してください。 部品が破損し、水漏れして家財などを濡らす財産損害発生のおそれがあります。	
	寒冷地用 水抜コックは水抜き以外の目的で開けないでください。 水抜コックをいきなり開けると高温の湯が出てやけどをしたり、湯水が噴き出して、家財などを濡らす財産損害発生のおそれがあります。	

## 2 仕様

給水・給湯圧力	最低必要水圧	0.07MPa (流動圧) (ワンダービートの場合は0.1MPa)
	最高水圧	0.75MPa (静水圧)
使用最高温度		85℃以下
使用可能水質		水道水及び飲用可能な井戸水
使用環境温度	一般地用	1～40℃
	寒冷地用	-20～40℃ (ただし、0℃以下は水を抜いた状態)
用途		一般住宅浴室用

## 3 取付け前に

- 給水圧力が0.75MPaを超える場合は、市販の減圧弁で0.2MPa程度に減圧してください。  
快適に水栓をお使いいただくためには、0.2MPa程度の圧力をおすすめします。ウォーターハンマーやバルブ開閉音が低減します。
- 誤操作などによるやけど防止のため、給水圧力は給湯圧力より必ず高くするか、同圧になるようにしてください。また、湯側を加圧する場合でも、必ず湯側圧力を水側より低くしてください。
- 給湯温度は、使用する温度より10℃以上高く設定してください。
- 誤操作などによるやけど防止のため、60℃給湯をおすすめします。
- 給湯機からの給湯管は、抵抗を少なくするため最短距離で配管し、配管には必ず保温材を巻いてください。
- 梱包前に通水検査をしていますので、商品内に水が残っている可能性があります。商品には問題ありません。

## 4 部品の確認

次の部品があることを確認してください。

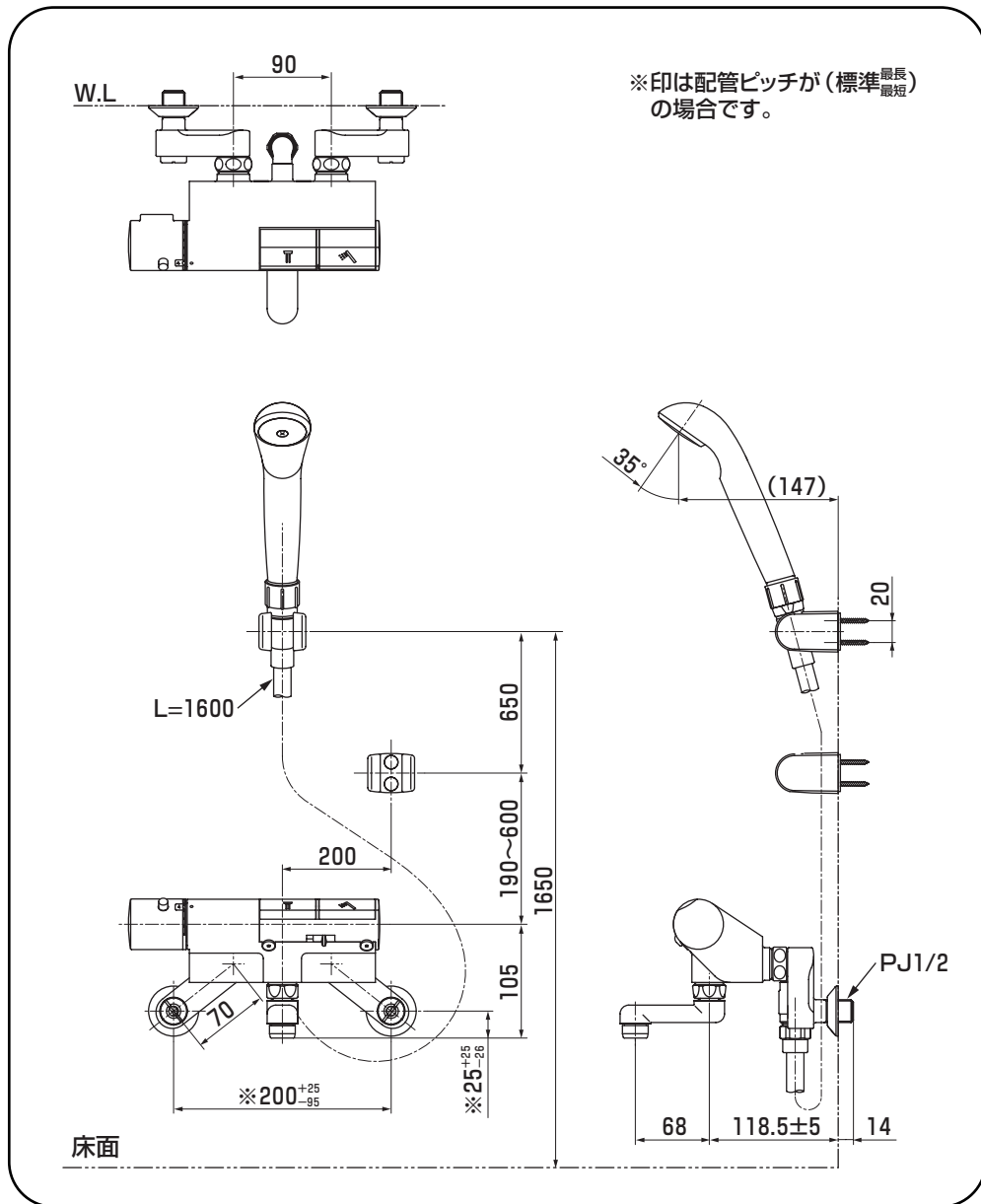
水栓本体部	取付脚部
シャワー部	その他

※ 品番によっては図と現品の形状が一部異なることがあります。

# 5

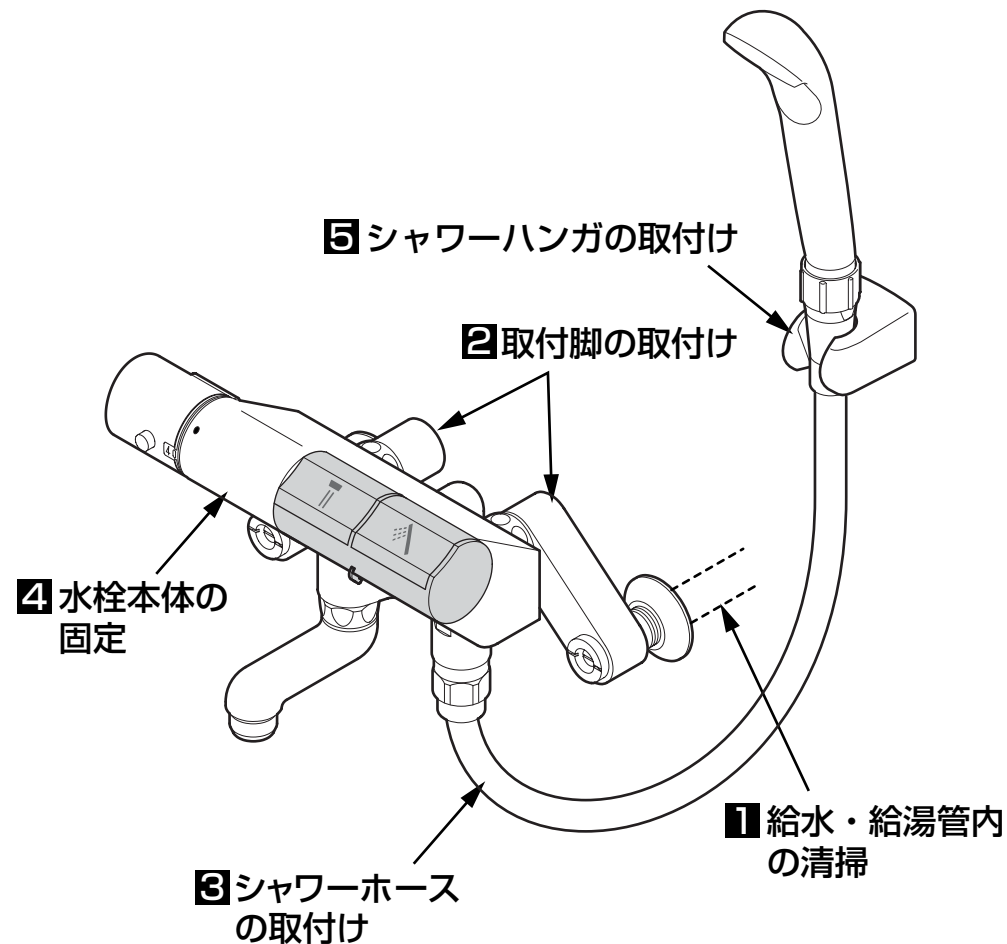
## 完成図

※品番によっては、図と現品の形状が一部異なることがあります。



# 6-1

## 施工手順



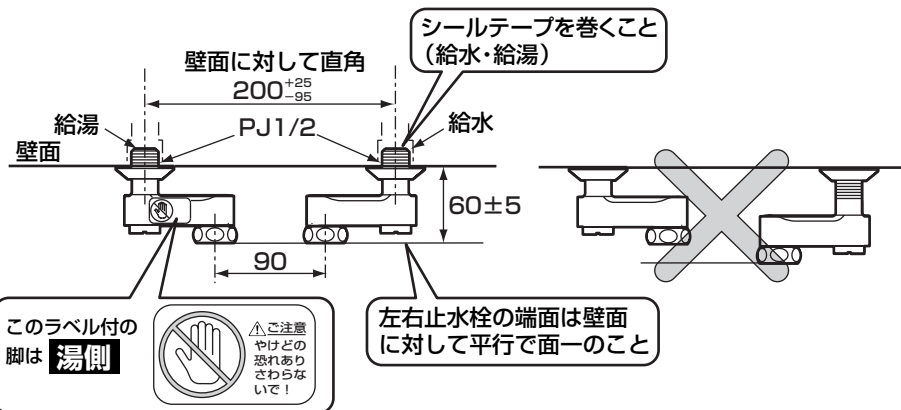
### 1 給水・給湯管内の清掃

取り付ける前に **必ず給水・給湯管内のごみ、砂などを完全に洗い流す。**

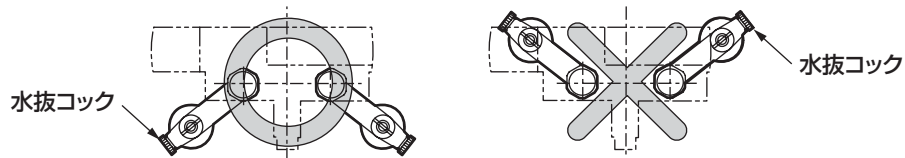
**重要**

## 2 取付脚の取付け

取付脚を取り付ける。(給水・給湯側)



※寒冷地用の場合は取付脚の水抜コックが本体よりも上になると、水抜きができませんので必ず下になるように取り付けてください。



## 3 シャワーホースの取付け

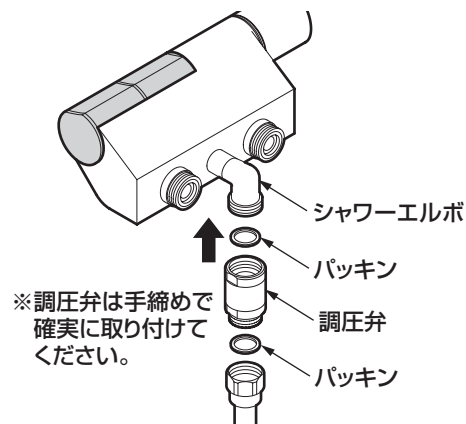
シャワーホースを図のように取り付ける。

## 注意

●パッキンが入っていることを確認してください。

●必ず調圧弁を取り付けてください。

調圧弁を使用しなかった場合、シャワーホース内の水圧が高くなり、シャワーホースが破損したり、水漏れするおそれがあります。



## 4 水栓本体の固定

- ①水栓本体を取付脚に取り付ける。
- ②水平になるように調整しながら、湯側・水側の袋ナットを交互に締め付ける。

## 注意

●緩みがないようにしっかり締めてください。

袋ナットが確実に締め付けられていないと、本体が傾いたり水が漏れることがあります。

●取付脚は回さないでください。

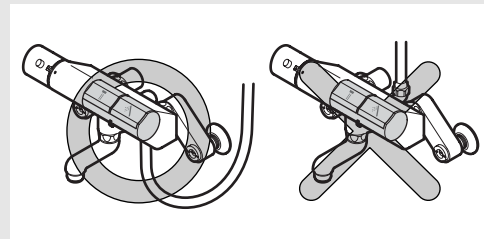
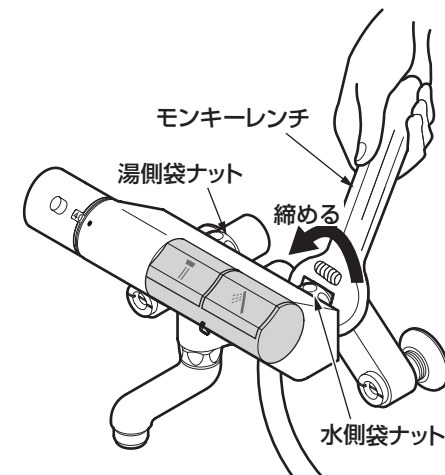
配管との接続が緩み水漏れのおそれがあります。

●パッキンが入っていることを確認してください。

パッキンが入っていないと水漏れのおそれがあります。

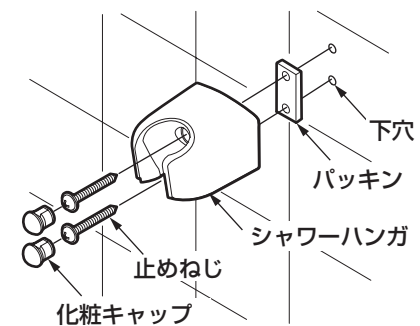
●シャワーホースを取付脚の下から取り出してください。

寒冷地用の場合は取付脚の上から取り出すと水抜きができなくなります。



## 5 シャワーハンガの取付け

- ①下穴を開ける。  
※取付位置は「5 完成図」を参照
- ②パッキンをシャワーハンガの裏面に貼る。
- ③止めねじでシャワーハンガを固定する。
- ④化粧キャップをねじ穴に確実に押し込む。



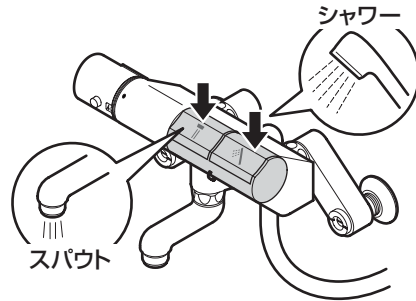
裏面へつづく

# 7-1

## 施工後の調節

### 1. 水出し確認

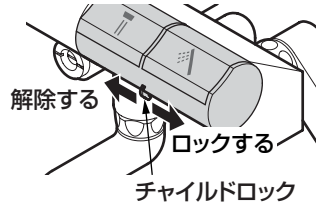
取付けが完了した後、配管部の元栓を開け、スパウト及びシャワーから水が出るか確認してください。



#### 豆知識

#### チャイルドロックのつかいかた

スパウト・シャワーの開閉ボタンは誤操作防止のため、閉止状態で止めることができます。右に動かすと開閉ボタンが押せなくなり、左に動かすと解除され、通常どおりにお使いいただけます。

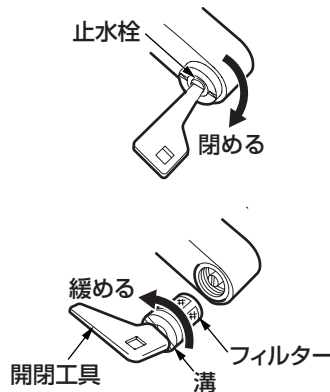


### 2. フィルターの掃除

取付け後は必ずフィルターを掃除してください。

フィルターがつまると流量が少なくなったり、水又は、熱湯しか出なくなるなど、十分な機能が発揮されなくなります。また、お客様にもときどき掃除していただくようにご説明願います。

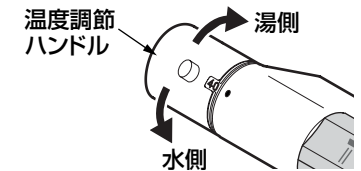
※フィルターを掃除する際は、止水栓を閉め、開閉工具でフィルターを外してください。また、本体左側及び湯側取付脚部が熱くないことを確認してください。(詳しくは、取扱説明書の「日頃のお手入れ」を参照してください。)



### 3. 流量の調節

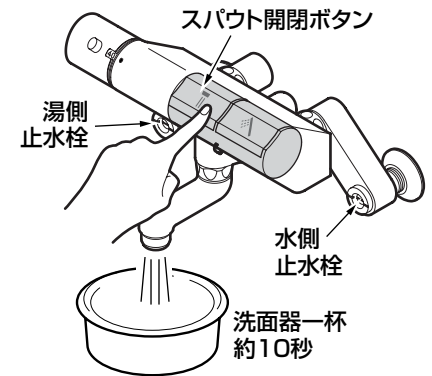
流量が多すぎる場合は、次の要領で**止水栓**を調節してください。

1. 温度調節ハンドルを下(水側)いっぱい回し、スパウト開閉ボタンを押す。

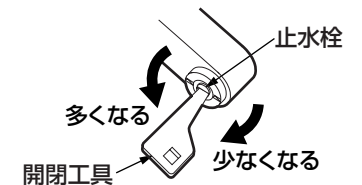


2. 流量が20L/分程度(洗面器一杯にするのに約10秒弱)になるように水側止水栓で調節する。

※時計回りに回すと流量が少なくなり、反時計回りに回すと多くなります。



3. 温度調節ハンドルを安全ボタンを押しながら上(湯側)いっぱい回し、2.と同じように湯側止水栓で流量を調節する。



#### 注意



必ず実行

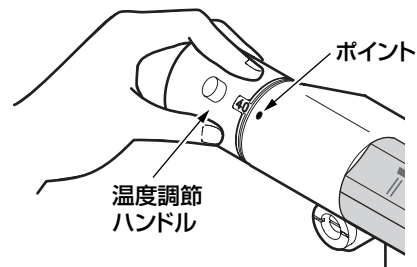
湯側の調節を行うときは十分注意してください。熱湯が出て、やけどをするおそれがあります。

## 4. 吐水温度の確認

温度調節ハンドルは工場で設定していますが使用条件（給水・給湯圧力、給湯温度）が異なると、表示通りの吐水温度にならないことがあります。吐水温度が表示通りになっているか以下の要領で確かめてください。

### 1. 給湯機の給湯温度を設定する。

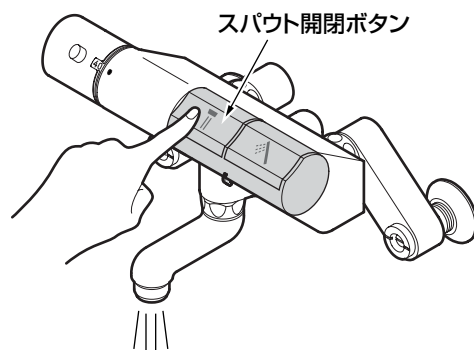
給湯機の給湯温度は吐水温度より10℃以上高く設定してください。



### 2. 温度調節ハンドルの目盛り“40”をポイントに合わせる。

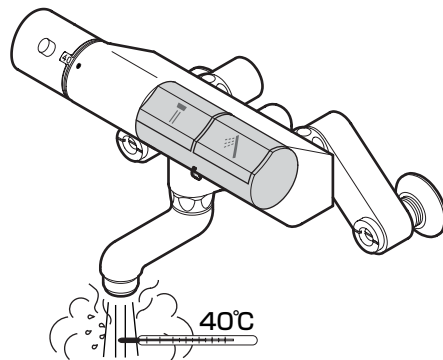
### 3. スパウト開閉ボタンを押す。

スパウトから水が出ます。



### 4. 吐水温度を確認する。

吐水温度が適温（およそ40℃）であればそのままご使用いただけます。吐水温度が適温からずれている場合は、次項を参照の上、温度調節ハンドルを設定し直してください。



#### 豆知識

当商品は安全のため、熱湯が出ない構造になっています。（温度調節ハンドルの設定を正しく行った場合、吐水可能な最高温度は約45°です。）



## 5. 温度調節ハンドルの設定

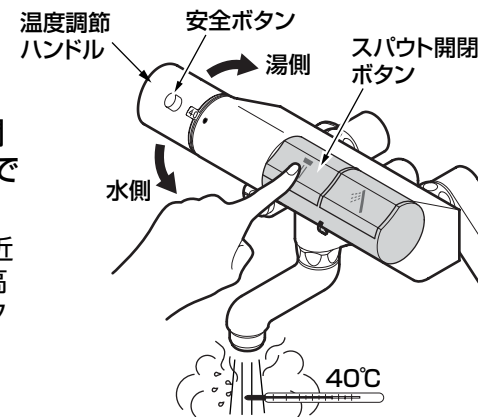
※吐水温度が表示通りになっていない時に行ってください。

### 1. スパウト開閉ボタンを押す。

スパウトから水が出ます。

### 2. 温度調節ハンドルを目盛り“40”の湯が出る位置まで回す。

温度調節ハンドルは目盛り“40”付近でロックされますので、これより高温の湯を出したいときは、安全ボタンを押しながら回してください。



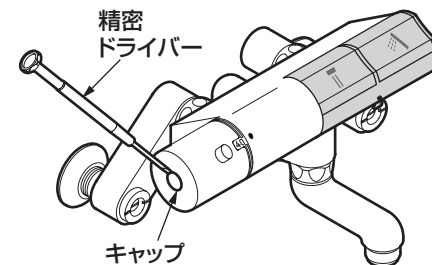
### 3. 温度調節ハンドルを外す。

温度調節ハンドルが回らないように注意してキャップ・小ねじ・座金を外してハンドルを抜き取ってください。



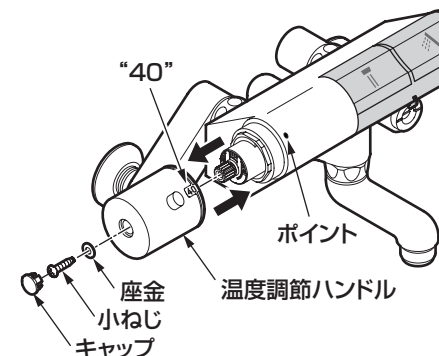
#### 豆知識

キャップは精密ドライバーなどの先の細いものを使用し、表面を傷つけないように注意しながら外してください。



### 4. 温度調節ハンドルを取り付ける。

目盛り“40”の文字とポイントを合わせて温度調節ハンドルをはめ込み、座金・小ねじで固定してキャップを取り付けてください。

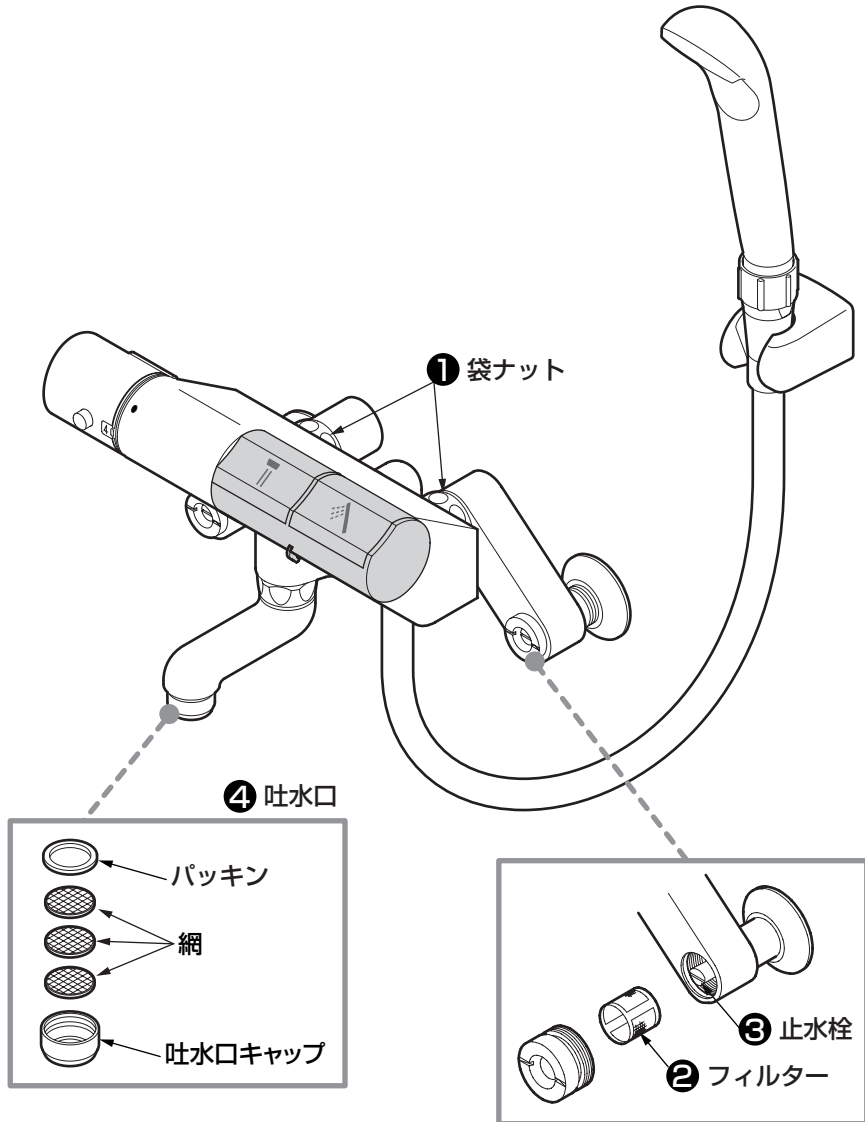


### 5. 固定後に40℃の湯が出ているか確認する。

# 8

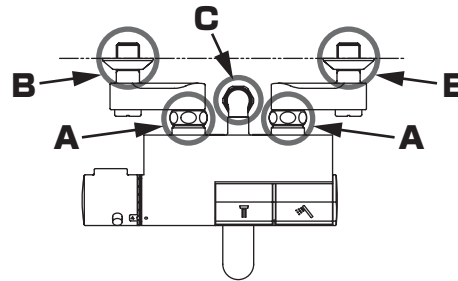
## 点検項目

取付けが完了した後、次の項目を確認してください。



### 水漏れの確認

水漏れがないか確認してください。



#### A・Cから水漏れがある場合

パッキンが入っているか確認後、再度袋ナットを締め直してください。

#### Bから水漏れがある場合

配管に腐食・ひび割れなどが無いことを確認の上、再度取り付け直してください。

### ガタツキの確認

ガタツキがないか確認してください。

① 袋ナットの緩みはないですか？

➡ ⑥-2 - ④ 「水栓本体の固定」参照

### 流量及び吐水温度の確認

流量が少ないときや、温度調節がうまくできない場合は、次の項目を確認してください。

② フィルターのごみづまりはないですか？

➡ ⑦-1 ②.フィルターの掃除参照

③ 止水栓は開いていますか？

➡ ⑦-1 ③.流量の調節参照

④ 吐水口のごみづまりはないですか？

➡ 吐水口の掃除をする。



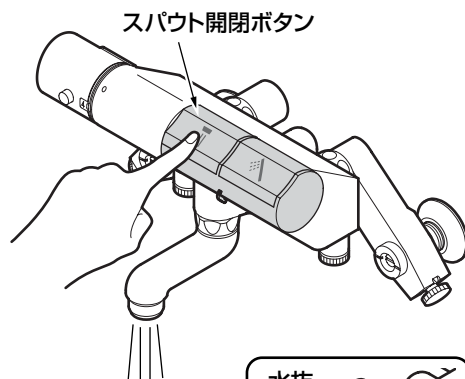
## 9

# 寒冷地用の水抜き方法

凍結が予想される時期に施工された場合は、水抜きを行っておいてください。  
またお客様にも水抜き方法をご説明ください。

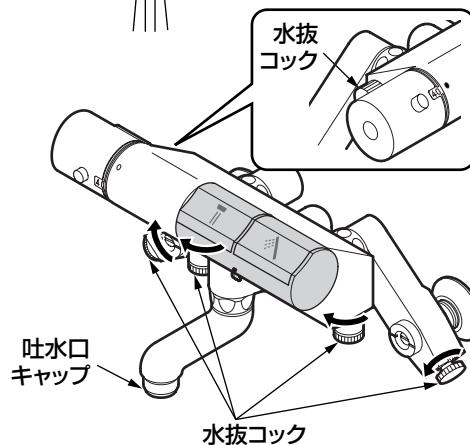
1. 配管部の元栓を閉め、水抜き栓を開ける。

2. スパウト開閉ボタンを押す。



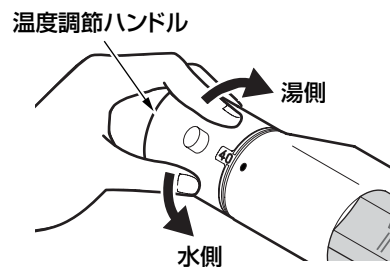
3. 水抜きコック（5カ所）をすべて開ける。

4. 吐水口キャップを外す。



5. 温度調節ハンドルを上（湯側）いっぱい回して水を抜く。

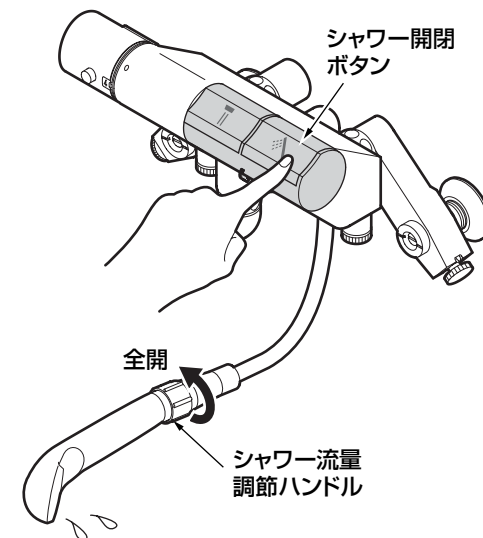
6. スパウトを軽くゆらして、水が出なくなったら、下（水側）いっぱい回して水を抜く。



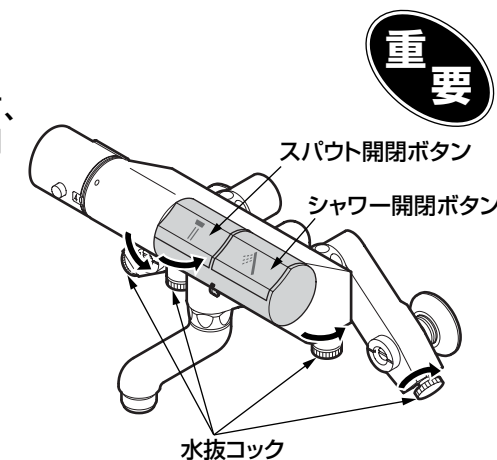
7. スパウトから水が出なくなったら、シャワー開閉ボタンを押す。

8. シャワーヘッドを床近くに下げ、ホース内の水を抜く。シャワー流量調節ハンドルは全開にしておく。

9. シャワーヘッドを振って中の水を抜く。



10. 水抜き完了後は必ず水抜きコックを閉め、吐水口キャップを取り付けて、スパウト開閉ボタン・シャワー開閉ボタンを押す。（水が出ない状態）



※同梱の取扱説明書は、必ずお客様にお渡しください。

再生紙を使用しています。