

TOTO

洗面所用シングルレバー混合栓

TLC31AF型
TLC31AF1型

商品の機能が十分に発揮されるように、この施工説明書の内容に沿って正しく取り付けてください。取り付け後は、お客様にご使用方法を十分にご説明ください。

1 安全上の注意 (安全のために必ずお守りください)

取り付け前に、この「安全上の注意」をよくお読みのうえ、正しく取り付けてください。

- この説明書では商品を安全に正しく取り付けいただき、お客様や他の人々への危害や財産への損害を未然に防止するために、いろいろな表示をしています。その表示と意味は次のようになっています。

- お守りいただく内容の種類を、次の絵表示で区分し、説明しています。



警告

この表示の欄の内容を無視して誤った取り扱いをすると、人が死亡または重傷を負う可能性が想定される内容を示しています。



注意

この表示の欄の内容を無視して誤った取り扱いをすると、傷害または物的損害が発生する可能性があることを示しています。



○は、してはいけない「禁止」内容です。左図は、「分解禁止」を示します。



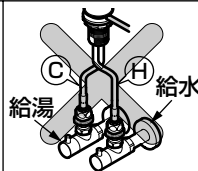
●は、必ず実行していただく「強制」内容です。左図は、「必ず実行」を示します。

警告

禁止

湯水を逆に配管しない

水を出そうとしても、湯が出てやけどをすることがあります。



給湯温度は85℃より高温で使用しない

85℃より高温でご使用になると、水栓の寿命が短くなり、破損して、やけどをしたり、水漏れにより家財などをめらす財産損害発生のおそれがあります。



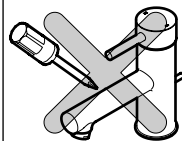
85℃以下



分解禁止

この説明書に記載された項目以外は、分解・改造しない

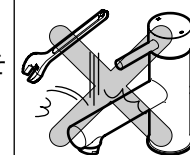
破損して、やけど・けがをしたり、水漏れにより家財などをめらす財産損害発生のおそれがあります。

**注意**

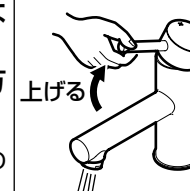
禁止

強い力や衝撃を与えない

破損して、水漏れにより家財などをめらす財産損害発生のおそれがあります。



必ず実行

凍結が予想される場所で使用する場合は、配管部などに保温材を巻く
また、寒冷地用の場合は、「**9** 寒冷地用の水抜き方法」を参照し、凍結予防を確実にを行う

部品が破損し、水漏れにより家財などをめらす財産損害発生のおそれがあります。

2 仕様

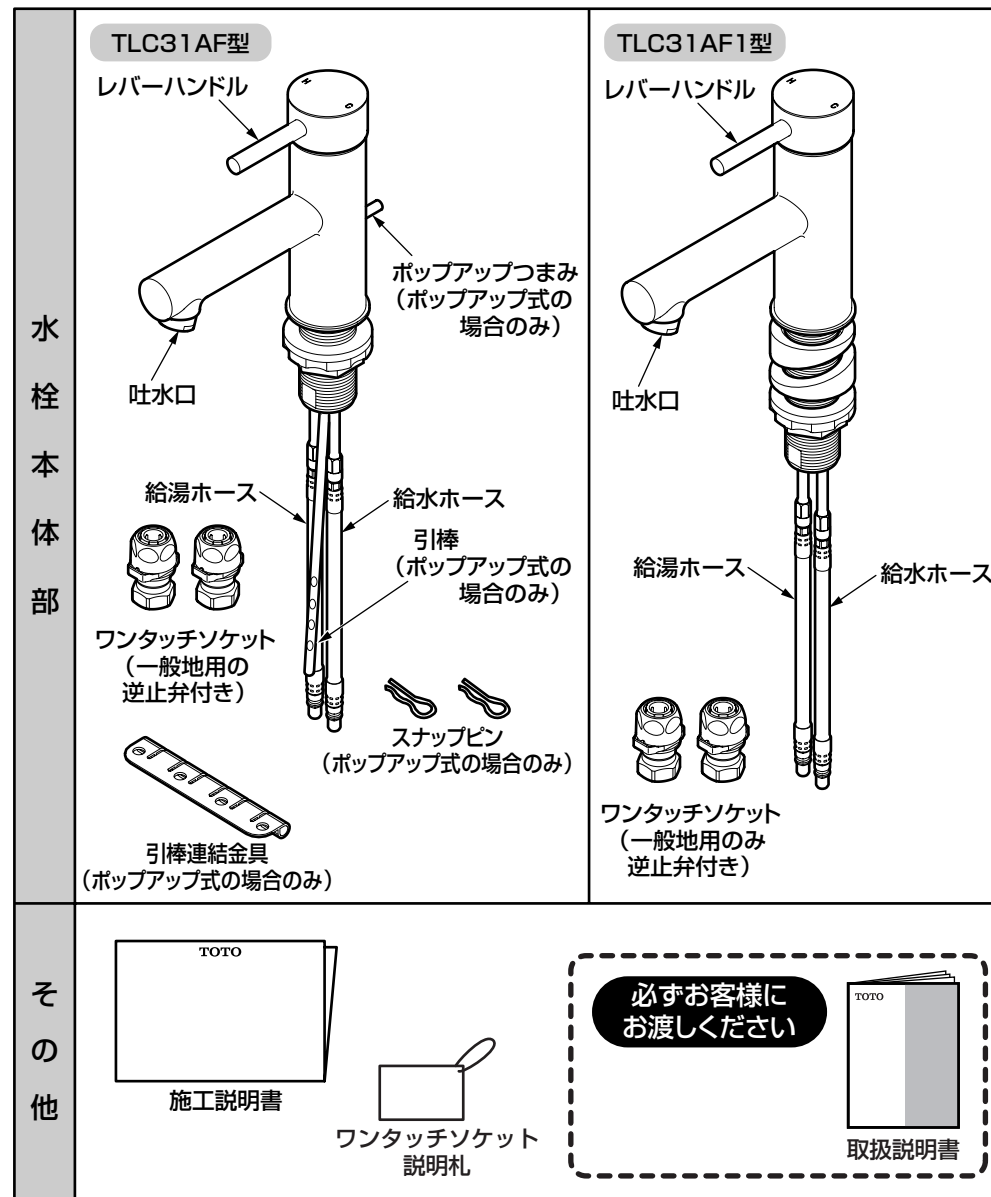
給水・給湯圧力	最低必要水圧	0.05MPa(流動時)
	最高水圧	0.75MPa(静止時)
使用最高温度		85℃以下
使用可能水質		水道水および飲用可能な井戸水
使用環境温度	一般地用	1~40℃
	寒冷地用	-20~40℃ (ただし、0℃以下は水を抜いた状態)
用途		一般住宅洗面所用

3 取り付け前に

- 給水圧力が0.75MPaを超える場合は、市販の減圧弁で0.2~0.3MPa程度に減圧してください。
快適に水栓をお使いいただくためには、0.2~0.3MPa程度の圧力をおすすめします。
- 誤操作などによるやけど防止のため、給水圧力は給湯圧力より必ず高くするか、同圧になるようにしてください。
また、湯側を加圧する場合でも、必ず湯側圧力を水側より低くしてください。
- 給湯機からの給湯管は、抵抗を少なくするため最短距離で配管し、配管には必ず保温材を巻いてください。
- 水勢調節および器具の点検を容易にするために、別途止水栓を必ずご用意ください。
- 梱包前に通水検査をしていますので、商品内に水が残っている可能性があります。商品には問題ありません。

4 部品の確認

次の部品があることを確認してください。

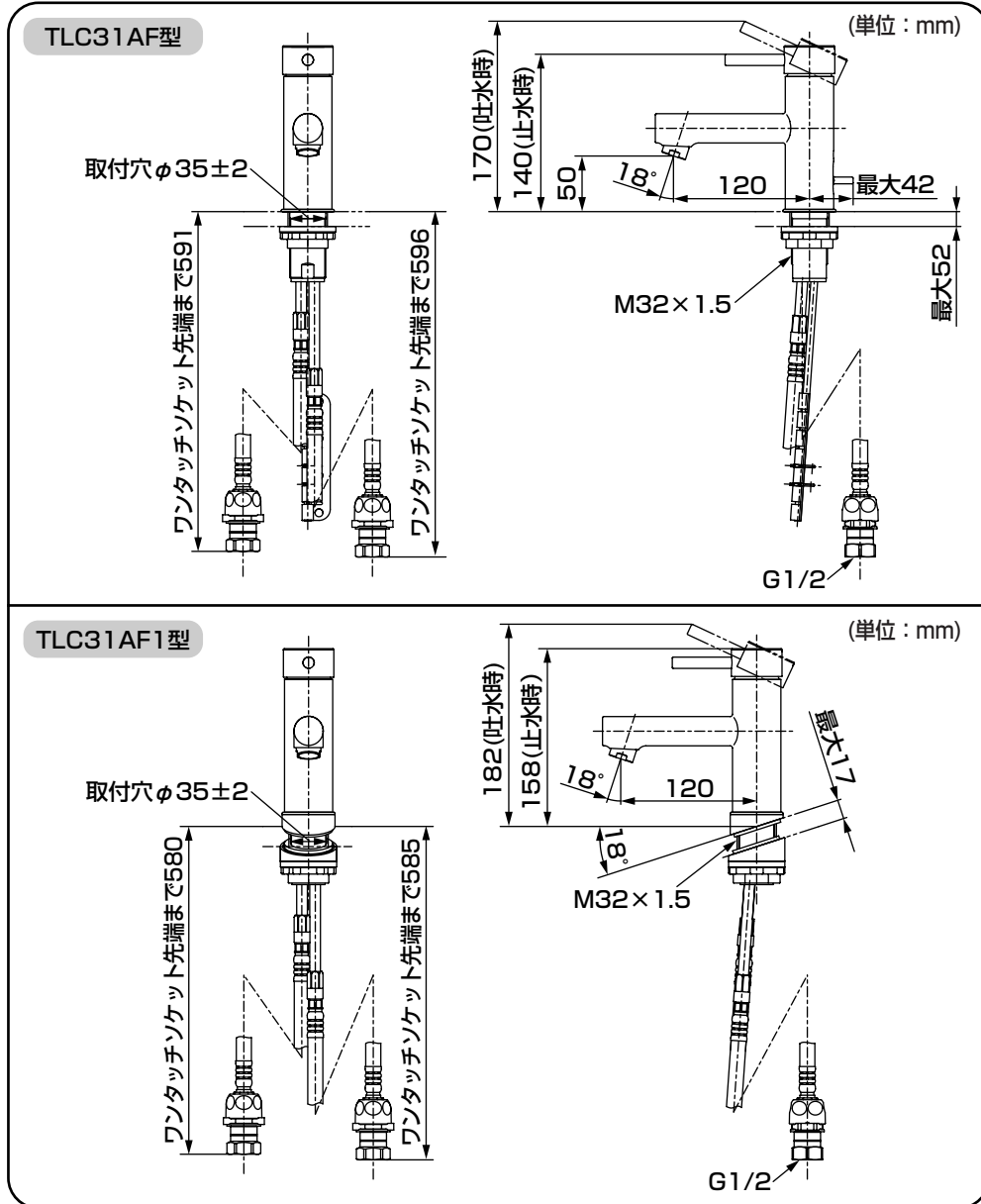


※品番によっては、図と現品の形状が一部異なります。

5

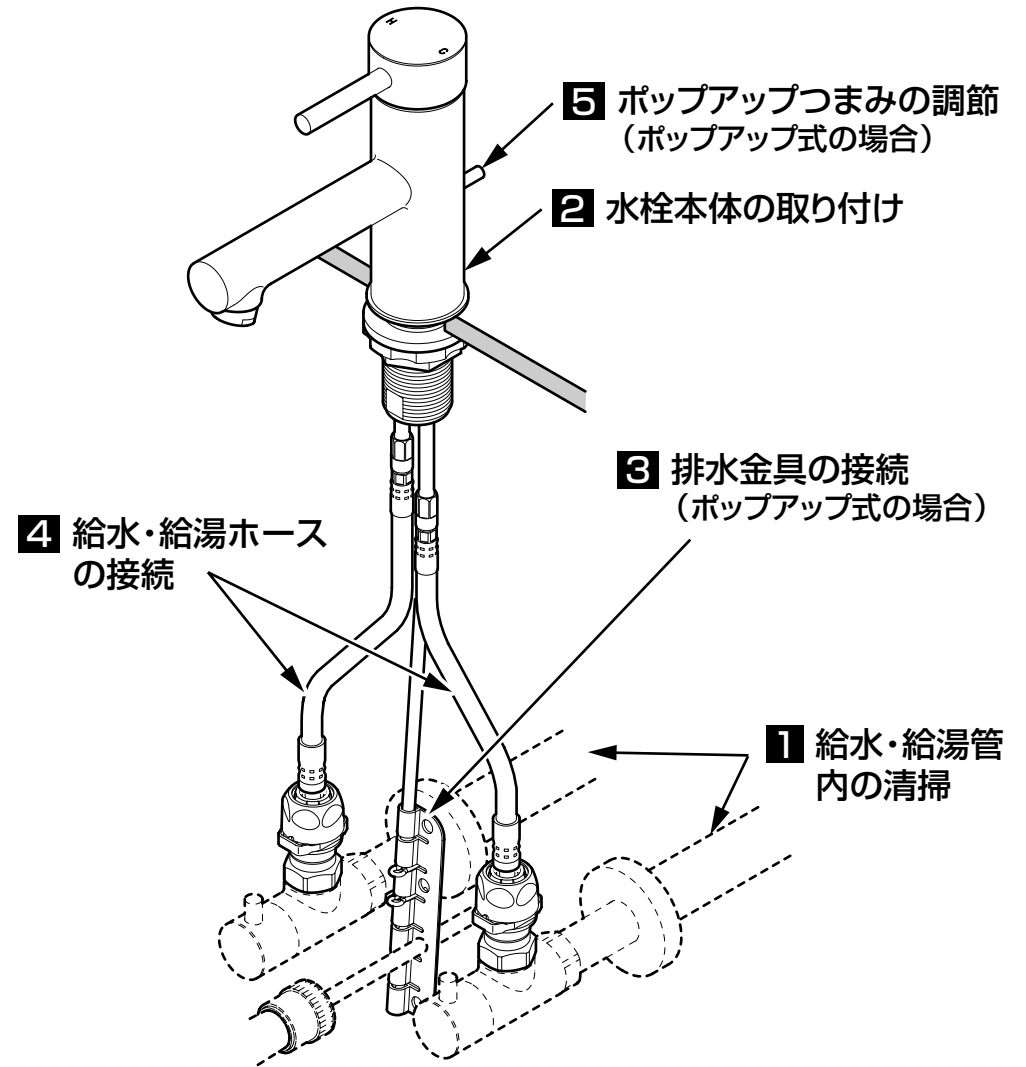
完成図

※品番によっては、図と現品の形状が一部異なります。



6-1

施工手順



1 給水・給湯管内の清掃

取り付ける前に **必ず給水・給湯管内のごみ、砂などを完全に洗い流す。**

重要

2 水栓本体の取り付け

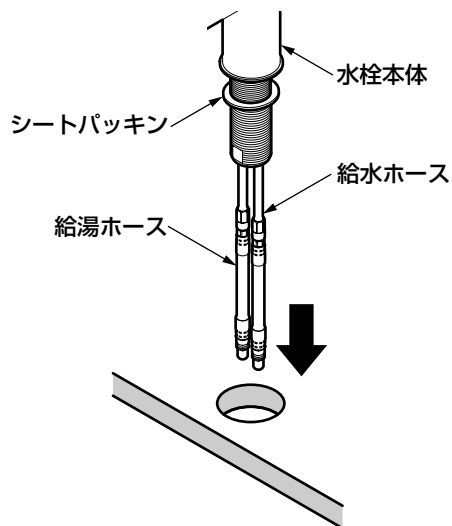
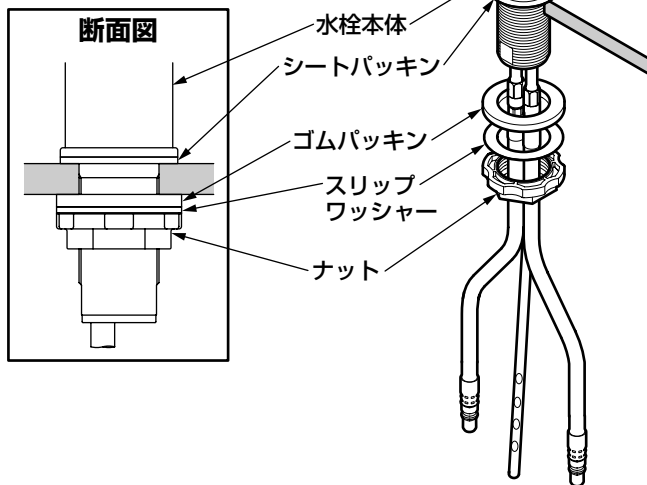
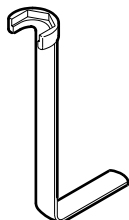
TLC31AF型

- ①取付穴周囲の汚れを取る。
- ②右図のようにシートパッキンをセットしたあと、給水・給湯ホースをカウンターの穴へ差し込む。
- ③給水・給湯ホースにゴムパッキン・スリップワッシャー・ナットの順に通す。
- ④水栓本体が正面を向くように固定する。
※ポップアップ式の場合、後でゆるめますので仮固定してください。

注意

- 水栓本体が取付穴の中心にくるように固定してください。
- 固定には締付専用工具（別売：TZ33）を利用して確実に締め付けてください。

締め付け専用工具
(別売：TZ33)



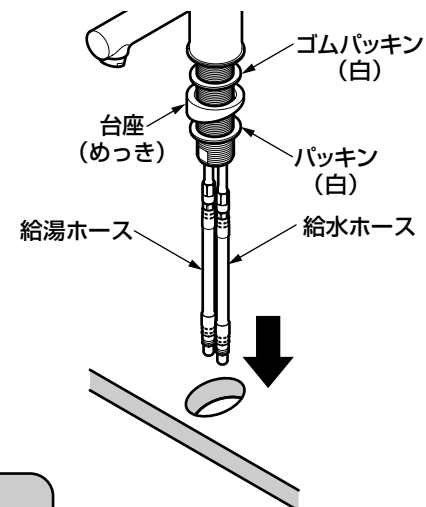
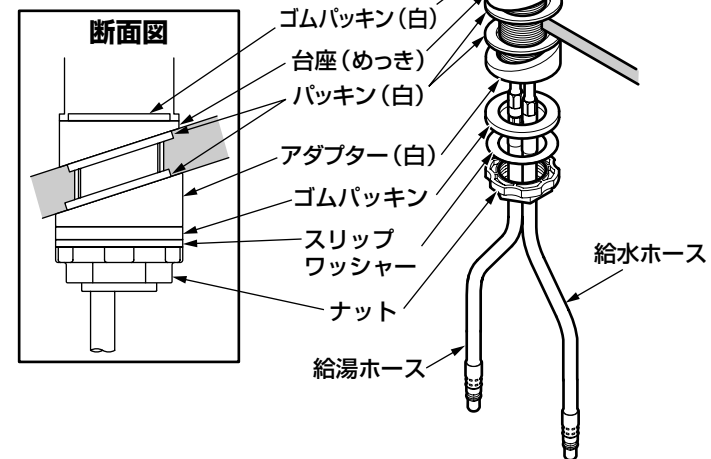
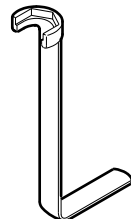
TLC31AF1型

- ①取付穴周囲の汚れを取る。
- ②右図のようにゴムパッキン(白)、台座(めっき)、パッキン(白)をセットしたあと、給水・給湯ホースをカウンターの穴へ差し込む。
- ③給水・給湯ホースにパッキン(白)、アダプター(白)・ゴムパッキン・スリップワッシャー・ナットの順に通す。
- ④水栓本体が正面を向くように固定する。

注意

- パッキン(白)は接着剤付きとなっていますので、表面紙をはがしてから使用してください。また、アダプターの方向に注意してください。
- 水栓本体が取付穴の中心にくるように固定してください。
- 固定には締付専用工具（別売：TZ33）を利用して確実に締め付けてください。

締め付け専用工具
(別売：TZ33)



裏面へつづく

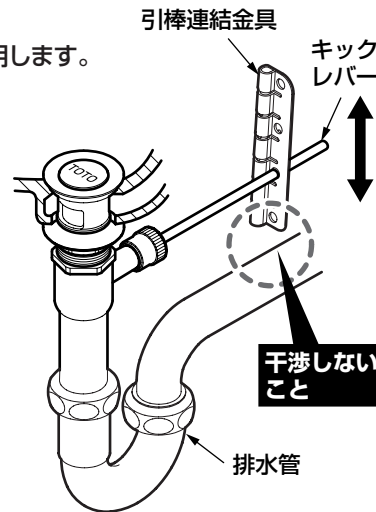
3 排水金具の接続（ポップアップ式の場合）

排水金具同梱の施工説明書に従い、排水金具を接続する。

引棒の取り付けは下記を参照してください。

※本水栓は、接続ばねの代わりに引棒連結金具を使用します。

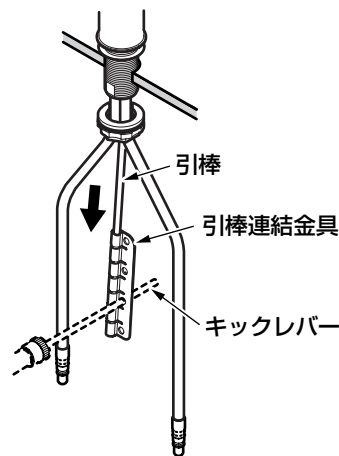
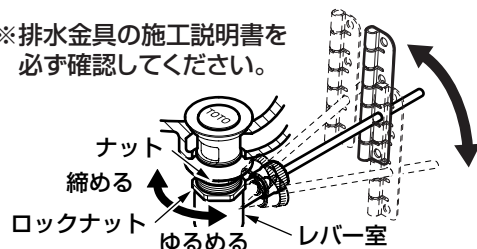
- ①引棒連結金具の穴4カ所のいずれかをキックレバーに差し込む。
- ②右図のように引棒連結金具を立てた状態で、キックレバーを上下に動かし、排水管など周囲と干渉しないことを確認する。
※干渉する場合、別の穴に差し替えてください。
- ③右下図のように、一旦、水栓本体の仮固定を外して持ち上げ、キックレバーに通した状態の引棒連結金具に引棒を差し込む。
- ④キックレバーを上下に動かし、排水管など周囲と干渉しないことを再度確認し、水栓本体を確実に固定する。
※干渉する場合、別の穴に差し替えてください。



注意

- 引棒と引棒連結金具がうまく接続できるようにレバー室の方向を調整しながら、引棒を差し込んでください。
- レバー室を回転させるときは、供回りしないようにナットを工具で固定してロックナットをゆるめ、調整してください。調整後、レバー室が回転しないようにロックナットを締め込んでください。また、ねじ部にはメジシールを塗布してください。

※排水金具の施工説明書を必ず確認してください。



4 給水・給湯ホースの接続

- ①ワンタッチソケットを止水栓に固定する。

注意

ワンタッチソケットに貼られたシールをはがさないで取り付けてください。そのままでもホースを差し込めます。

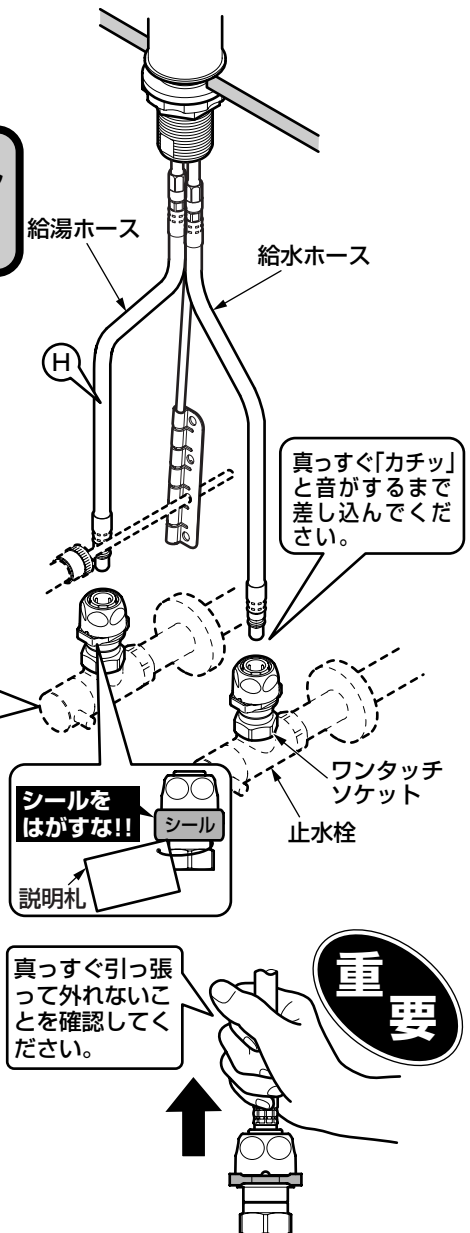
- ②給水・給湯ホースに異物の付着がないことを確認し、ワンタッチソケットに真っすぐ奥まで（「カチッ」と音がするまで）確実に差し込む。確実に差し込まれていない場合、水漏れの原因となります。

この際、同梱の「ワンタッチソケット」の説明札を必ずワンタッチソケットまたは止水栓につり下げてください。

給水・給湯ホースのゆるみ防止のために、給水・給湯配管は確実に固定してください。

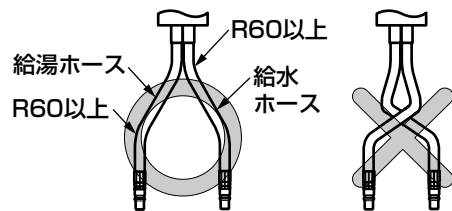
- ③ホースを真っすぐ引っ張って外れない（抜けない）ことを必ず確認する。

施工後、万一ホースを外した場合は、「ワンタッチソケット」の説明札を確認のうえ、必ずワンタッチソケットとホース内の残水を抜いてからホースを差し込んでください。



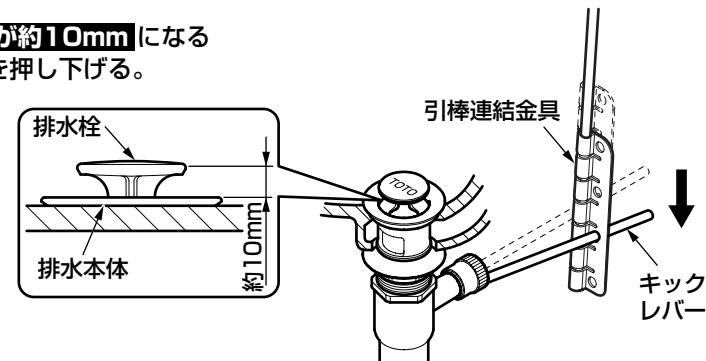
給水・給湯ホース施工上の注意点

- ホースを**必要以上の力で曲げて折らないように**注意してください。ホースの**最小曲げ半径は60mm**です。それよりも小さく曲げて使用すると、ホースが折れ、十分な流量が出ない場合や、破損、水漏れのおそれがあります。
- ホースを**水栓本体端面から極端に屈曲して施工しないで**ください。
- ホースを**無理に引っ張らないで**ください。ホースが折れる可能性があります。
- ホース同士の**不要な接触は避けて**ください。外部補強層の摩擦による外傷でホース性能の劣化の可能性があります。

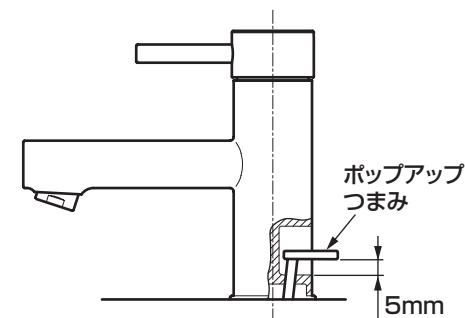


5 ポップアップつまみの調節 (ポップアップ式の場合)

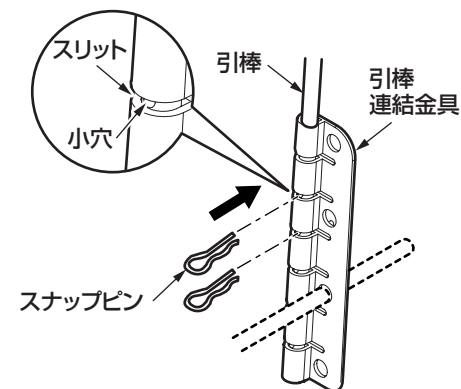
- ①排水栓部のすき間が約**10mm**になるまでキックレバーを押し下げる。



- ②引棒を上下させ、**本体とポップアップつまみのすき間が5mm**になるように調節する。



- ③スナップピンを引棒連結金具のスリットから引棒の小穴に差し込み、引棒と引棒連結金具とを固定する。



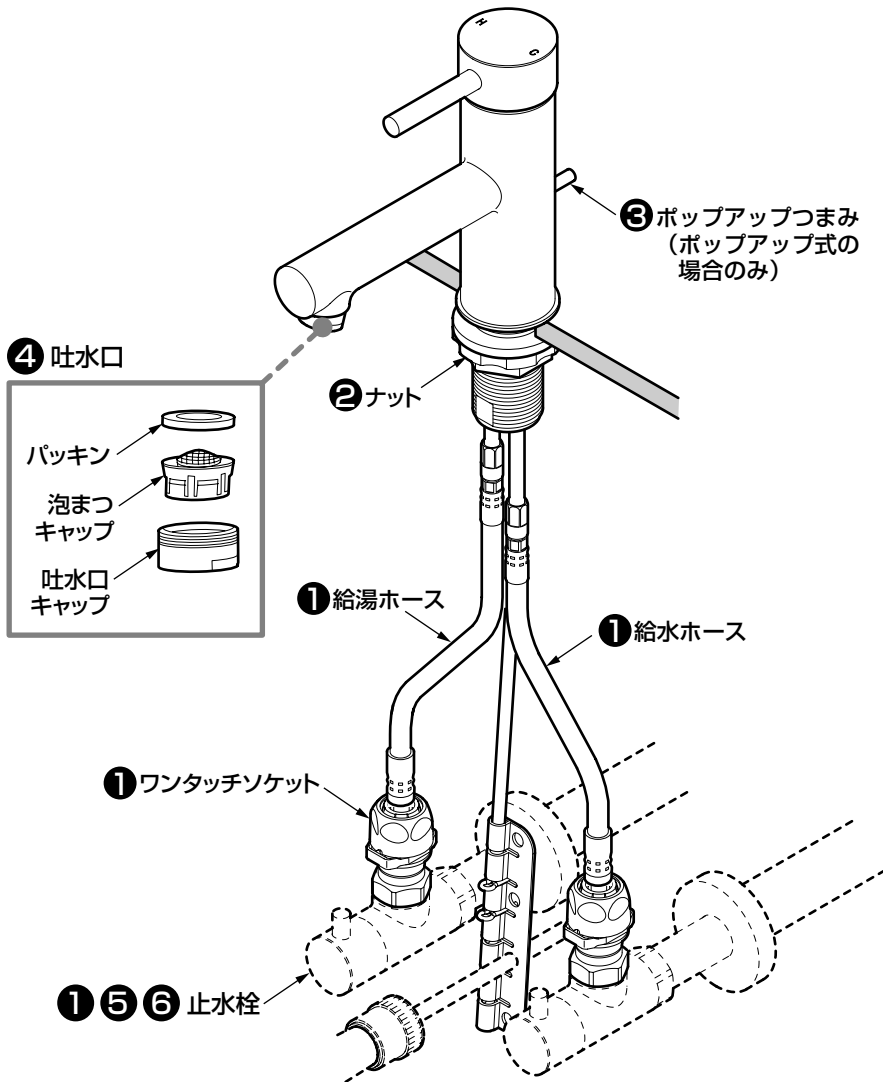
注意

取り付け完了後、引棒を2~3度操作して、正常に作動するか確認してください。

7

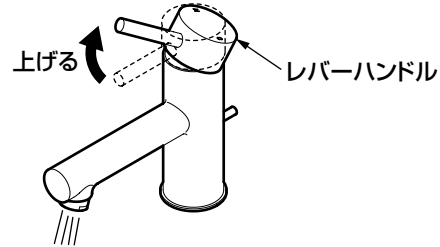
施工後の調節

取り付けが完了したあと、次の項目を確認してください。



水出し確認

配管部の元栓を開け、スパウトから水が出るか確認してください。



水漏れの確認

水漏れがないか確認してください。

① 給水・給湯ホースとワンタッチソケット、止水栓とワンタッチソケットはしっかり取り付けられていますか？

↳ ⑥-③ - ④ 「給水・給湯ホースの接続」参照

ガタツキの確認

ガタツキがないか確認してください。

② ナットは確実に締め付けていますか？

↳ ⑥-② - ② 「水栓本体の取り付け」参照

ポップアップの動作確認

ポップアップ式の場合は、ポップアップの動作がスムーズに行えるか確認してください。

③ ポップアップつまみを押し下げたとき本体や排水管にあたっていませんか。

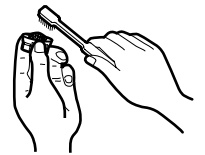
↳ ⑥-③ - ③ 「排水金具の接続」参照

↳ ⑥-④ - ⑤ 「ポップアップつまみの調節」参照

流量および吐水温度の確認

流量が少ないときや、温度調節がうまくできない場合は、次の項目を確認してください。

④ 吐水口のごみ詰まりはないですか？

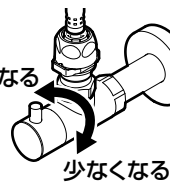


↳ 吐水口の掃除をする。

⑤ 止水栓は開いていますか？

⑥ 水の勢いは強くありませんか？

↳ 止水栓で流量を調節する。多くなる



8

使用上の注意

ご使用中に以下のような現象が発生することがありますが、**故障ではありません。**
お客様に十分にご説明ください。

現象	説明
使い始めに比べて、しばらく使用すると、ハンドル操作が重く感じる。	ご使用により商品内部の部品がなじみ、安定したことによるもので、故障ではありません。

9

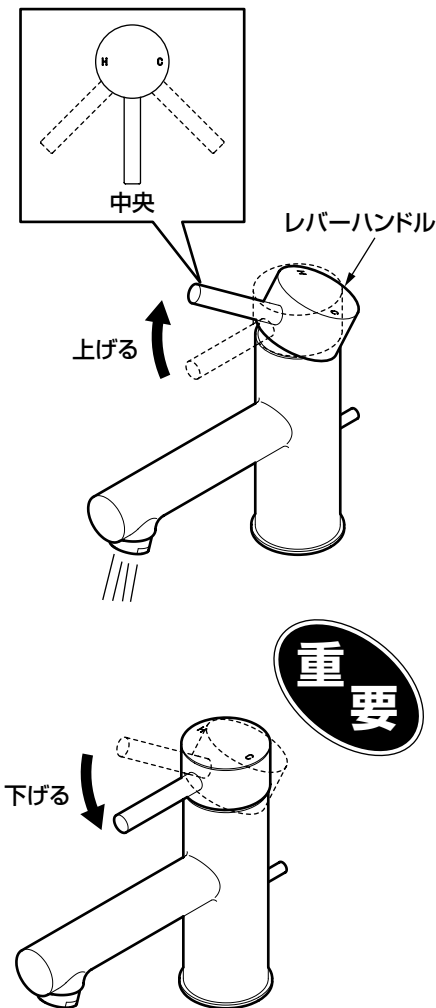
寒冷地用の水抜き方法

凍結が予想される時期に施工された場合は、水抜きを行っておいください。
またお客様にも水抜き方法をご説明ください。

1. 配管部の水抜き栓などにより通水を止めて、水抜きを行う。

2. レバーハンドルを中央位置で上いっぱい上げ、水栓内の水を抜く。

3. 水抜き完了後は、必ずレバーハンドルを下へいっぱい下げる。
(水が出ない状態)



※同梱の取扱説明書は、必ずお客様にお渡しください。