

修理を依頼する前に「故障かな?と思ったら」(P.20)をご確認ください

## 修理・取り扱いのご相談は まずお求めの取付店・販売店へ

取付店・販売店 〒

電話 —

転居や贈答品などでお求めの取付店・販売店へ相談できない場合は、商品名・品番をご確認のうえ、下記TOTO窓口までお問い合わせください。

### お客様専用窓口



商品のお問い合わせは

TOTO(株)お客様相談室へ

TEL ☎ 0120-03-1010

FAX ☎ 0120-09-1010

受付時間：9:00~17:00(夏期休暇・年末年始を除く)

※携帯電話・PHSからのご利用は…093-951-2526(有料)へ



修理のご用命は

安心・信頼の

TOTOメンテナンス(株)修理受付センターへ

ホームページ <http://www.tom-net.jp/>

TEL ☎ 0120-1010-05

FAX ☎ 0120-1010-02

受付：年中無休

受付時間：8:00~19:00

訪問修理：年中無休(一部地域を除く)

営業時間：9:00~18:00

※携帯電話(PHSは除く)からのご利用は…☎0570-05-1010(有料)へ



交換部品・別売品のご購入は

TOTOメンテナンス(株)TOTOパーツセンターへ

TEL ☎ 0120-8282-55

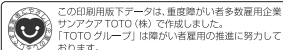
FAX ☎ 0120-8272-99

受付時間：平日 9:00~18:00 土・日・祝日 10:00~18:00

(夏期休暇・年末年始を除く)

※携帯電話・PHSからのご利用は…☎093-952-8682(有料)へ

お客様からお預かりした個人情報は、関連法令および社内規定に基づき慎重かつ適切に取り扱います。詳細はTOTOホームページをご覧ください。



TOTO株式会社

TOTOホームページ <http://www.toto.co.jp/>

2011.9  
03963RN

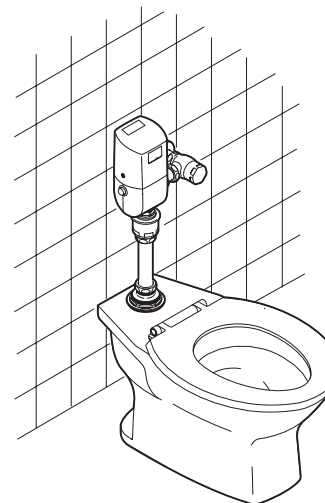
# TOTO

## オートクリーンC

オールインワンタイプ(発電タイプ)

品番

TEF74型・TEF74A型  
TEF84型・TEF84A型



取扱説明書 保証書付

# AUTOCLEAN

### はじめに

安全上のご注意…………… 1 ~ 2  
品番と各部のなまえ…………… 3

### 使いかた

ご使用前に…………… 4 ~ 5  
使いかた…………… 6 ~ 7  
発電タイプの豆知識…………… 8  
調節の仕方…………… 9 ~ 13

### お手入れ

日ごろのお手入れ…………… 14 ~ 16  
定期的な点検…………… 17 ~ 18  
定期的な部品交換のお願い…………… 19

### こんなときは

故障かな?と思ったら…………… 20 ~ 21  
アフターサービス…………… 22 ~ 24  
(保守管理会社様へ……………24)  
仕様…………… 25

保証書…………… 26  
お問い合わせ先…………… 裏表紙

◆このたびは、オートクリーンCをお求めいただき、誠にありがとうございます。この取扱説明書をよくお読みのうえ、正しくお使いください。

◆保証書に、取付店名、取付日などが記入されていることを必ずお確かめください。

◆この取扱説明書は大切に保管し、必要なときにお読みください。

# 安全上のご注意 (安全のために必ずお守りください)

ご使用前に、この「安全上の注意」をよくお読みのうえ、正しくお使いください。

- お読みになったあとは、お使いになる方がいつでも見られる場所に必ず保存してください。
- この説明書では、商品を安全に正しくお使いいただき、あなたや他の人々への危害や、財産への損害を未然に防止するために、いろいろな表示をしています。  
その表示と意味は次のようになっています。

表示	意味
<b>警告</b>	この表示の欄の内容を無視して誤った取り扱いをすると、人が死亡または重傷を負う可能性が想定される内容を示しています。
<b>注意</b>	この表示の欄の内容を無視して誤った取り扱いをすると、傷害または、物的損害が発生する可能性があることを示しています。

■お守りいただく内容の種類を、次の絵表示で区分し、説明しています。

	⊘ は、してはいけない「禁止」内容です。 左図は「分解禁止」を示します。
	❗ は、必ず実行していただく「強制」内容です。 左図は、「必ず実行」を示します。

品番によっては、図と現品の形状が一部異なります。

<b>警告</b>	
<b>必ず実行</b>	<p>バキュームブレーカーは安全を確保するために定期的 に交換する <small>(P.19を参照してください)</small></p> <p>バキュームブレーカーが正常に機能しないと、状況によっては、バルブから一度吐水した水が逆流するおそれがあります。</p>
	<p>古いバキュームブレーカー 新しいバキュームブレーカー</p>

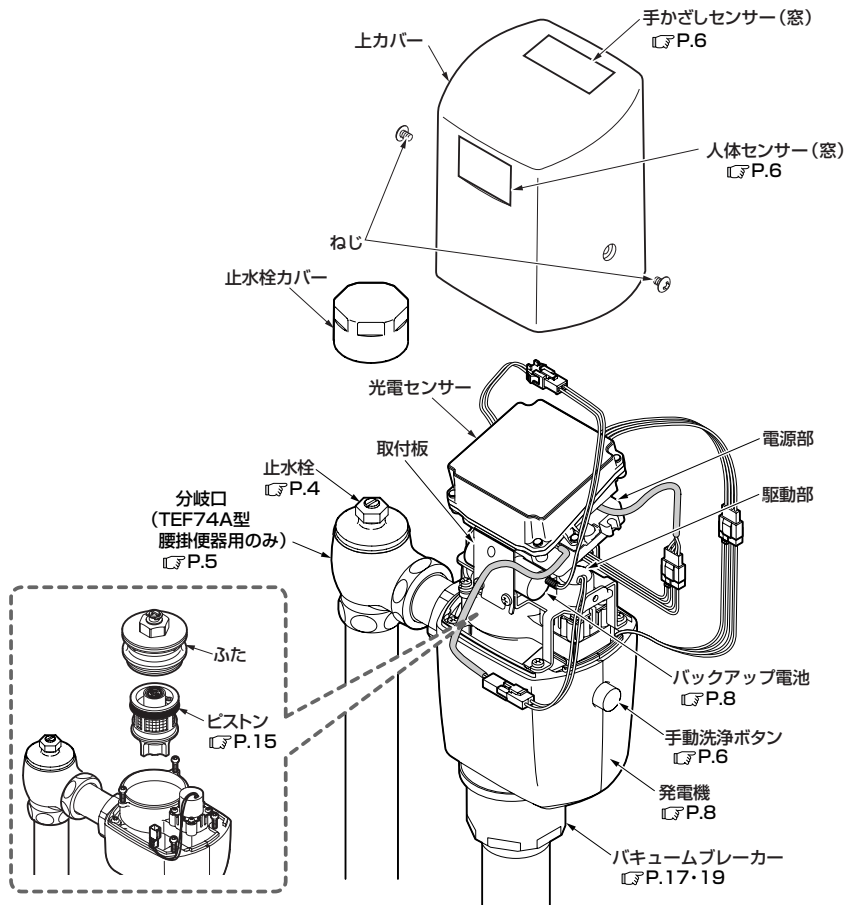
<b>注意</b>	
<b>禁止</b>	<p>機能部に水をかけない</p> <p>故障の原因になります。</p>
	<p>強い力や衝撃を与えない</p> <p>破損して、水漏れにより家財などをめらす財産損害発生のおそれがあります。</p>

## **注意**

<b>禁止</b>	<p><b>凍結が予想される場所で使用しない</b></p> <p>部品が破損し、水漏れにより家財などをめらす財産損害発生のおそれがあります。 凍結による破損は、保証期間内でも有料修理となります。 凍結のおそれがある場合は、器具周囲の温度が氷点下にならないようにしてください。</p>	
	<p><b>本体の通水路には抵抗となるような部材(オリフィスなど)をつけない</b></p> <p>洗浄性能への悪影響や水漏れのおそれがあります。</p> <p>オリフィスなど</p>	
<b>水場使用禁止</b>	<p><b>中性洗剤以外は使用しない</b> <small>(P.14を参照してください)</small></p> <p>中性洗剤以外を使用すると、変色や破損のおそれがあります。</p>	
	<p><b>浴室など湿気が多い場所には設置しない</b></p> <p>故障の原因になります。</p>	
<b>分解禁止</b>	<p><b>分解したり、修理・改造は絶対に行わない</b></p> <p>故障の原因になります。</p>	
	<p><b>必ず実行</b></p> <p>ピストンの掃除をする際は、いきなりピストンを取り出さず、止水栓または元栓を閉めてから行う</p> <p>水漏れにより、家財などをめらす財産損害発生のおそれがあります。</p> <p>止水栓</p>	
<b>必ず実行</b>	<p>定期的(年2回)に配管まわりの水漏れやガタツキがないか確認する</p> <p>同時に発電機が正常に作動しているか確認する</p> <p>特にバキュームブレーカーは水あか付着により水漏れする場合がありますので、必ず点検してください。部品の劣化・摩耗などによる水漏れが発見できず、家財などをめらす財産損害発生のおそれがあります。</p> <p>ガタツキなし! 水漏れなし!</p>	
	<p><b>長期間使用しないときは、バックアップ電池のコネクターを抜く</b></p> <p>バックアップ電池切れの原因になります。</p>	
<b>必ず実行</b>	<p><b>新築・改修工事後や水道断水復旧後は、必ず配管内の空気を抜く</b></p> <p>大量の空気と水が混入して器具に供給されると、器具の破損や故障の原因となり、けがをしたり、水漏れにより家財などをめらす財産損害発生のおそれがあります。</p>	

# 品番と各部のなまえ

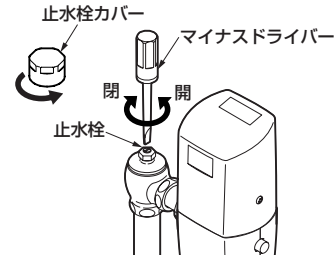
タイプ	品番	備考
既設取り替えタイプ	TEF74型	—
	TEF84型	
リモデルタイプ	TEF74A型	TEF74型、TEF84型に給排水管を同梱したもの。給排水管などの長さ、および形状違い。
	TEF84A型	



※品番によっては、図と現品の形状が一部異なります。

# ご使用前に

## 止水栓の確認

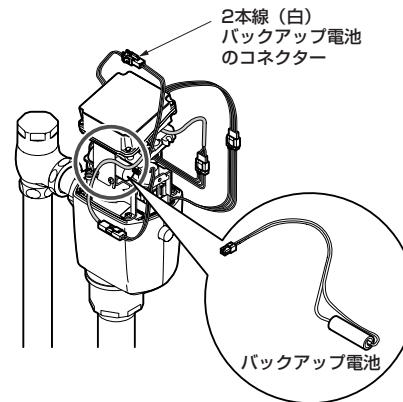


### 止水栓は開いていますか。

閉まっている場合は、マイナスドライバーで止水栓を開いてください。

水勢が強い場合は止水栓を時計回りに、弱い場合は反時計回りに回し、適量の水勢になるように調節してください。

## 電源の確認

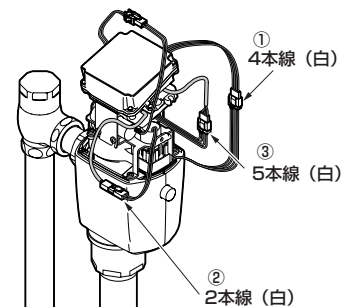


### バックアップ電池のコンネクターは接続されていますか。

コンネクター接続後、センサーが感知可能になるまでに約2分かかります。

コンネクター接続後10分間は、感知するたびに人体センサー窓ガラス内の感知表示ランプが点滅しますが、その後は、感知しても点滅しません。

## コンネクターの確認



### コンネクターは接続されていますか。

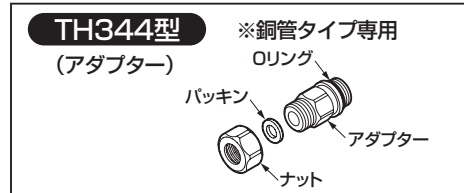
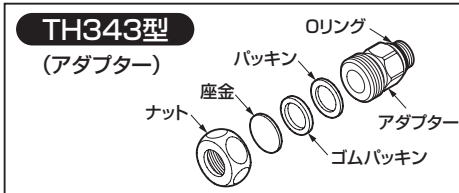
コンネクターがきちんと接続されているかご確認ください。

- ①4本線タイプ・・・発電機 (白)
- ②2本線タイプ・・・駆動部 (白)
- ③5本線タイプ・・・電源部 (白)

# 使いかた

## 分岐口について (TEF74A型 腰掛便器用の場合)

分岐口はウォシュレットを接続するための穴です。  
ウォシュレットを接続する際には下記の専用アダプター (別売) を利用すれば簡単に取り付けすることができます。



## 洗浄のしくみ



### 1. 感知

便器に近づくと人体センサーが使用者を感知します。

### 2. 手かざしセンサーに手を近づける

手かざしセンサーから5cm以内に約1秒手を近づけると、下記の洗浄水が流れます。

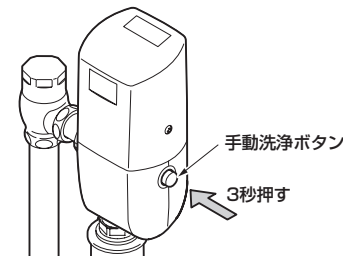
大小洗浄機能	人体センサーの感知時間	洗浄水量
大小	6秒以上～小洗浄判定時間 (120秒または150秒)	小洗浄水量
	小洗浄判定時間以上	大洗浄水量
大	—	大洗浄水量

### 自動洗浄

人体センサーが使用者を6秒以上感知し、使用者が手かざし洗浄を行わないまま立ち去った場合、流し忘れ防止として約10秒後に自動洗浄します。  
人体センサーの感知時間別の洗浄水量は、上の表と同じです。

黒っぽい着衣では人体センサーの感知距離が短くなり、自動洗浄しない場合があります。  
その場合は、手かざしセンサーに手を近づけて、洗浄してください。

## 手動洗浄ボタン



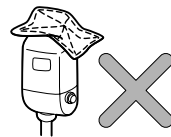
### 手動洗浄ボタンを押す。

万一、バックアップ電池が切れたときに約3秒手動洗浄ボタンを押して、便器洗浄を行ってください。

## お願い

- 手かざしセンサーおよび人体センサーの感知領域内に障害物がはいらないようにしてください。

人体センサーが障害物を感知したままの状態では大小判定ができず、節水できません。  
また、バックアップ電池の寿命が極端に短くなってしまいます。



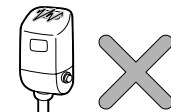
- 幼児用便座、前丸便座をご使用の場合は使用後、または清掃後は便座を下げてください。

人体センサーが障害物を感知したままの状態では大小判定ができず、節水できません。  
また、バックアップ電池の寿命が極端に短くなってしまいます。

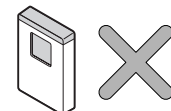


- 手かざしセンサーおよび人体センサーの窓部を汚さないようにご注意ください。

センサーの感知不良の原因になります。  
汚れた場合は、布で汚れをふき取ってください。



- ワイヤレスリモコン (TES25型) はセットできません。



# 発電タイプの豆知識

## 豆知識

### 【節電モード】

オートクリーンCは時間帯別の使用頻度データを蓄積しています。過去3週間に一度も洗浄が無かった時間帯については、ムダな電力消費を抑えるため、手かざしセンサーの感知が停止します。手かざしセンサーを復帰させるには、人体センサーを6秒以上感知させてください。

学校の夏休みなど、長期間（3週間以上）使用しない場合は、バックアップ電池のコネクターを抜いてください。



### 【設備保護洗浄】

長時間洗浄が行われていない場合は、大便器の配管を保護するため、自動的に保護洗浄を行います。（24時間周期）

### 【禁止時間】

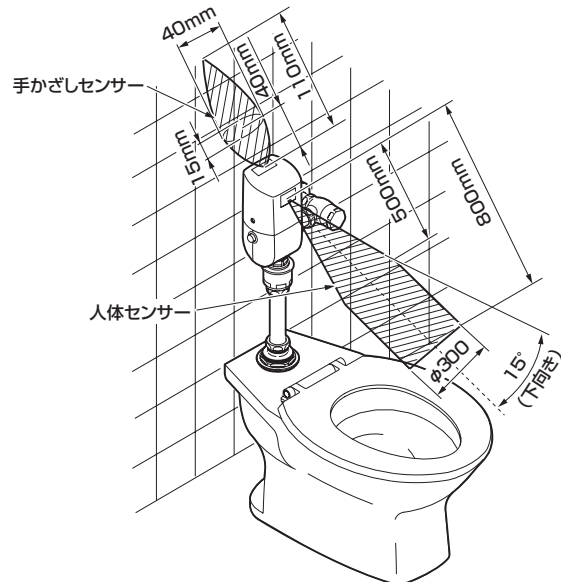
ムダな洗浄を防ぐため一度洗浄すると、約10秒間は手かざしセンサーに再び手を近づけても次の洗浄を行いません。

### 【洗浄停止モード】

人体センサーガラス上部に掃除用磁石(付属品)を近づけると人体センサー感知機能が停止します。10分経過後、または手かざし洗浄を行うと人体センサー感知機能が復帰します。

### 【感知領域】

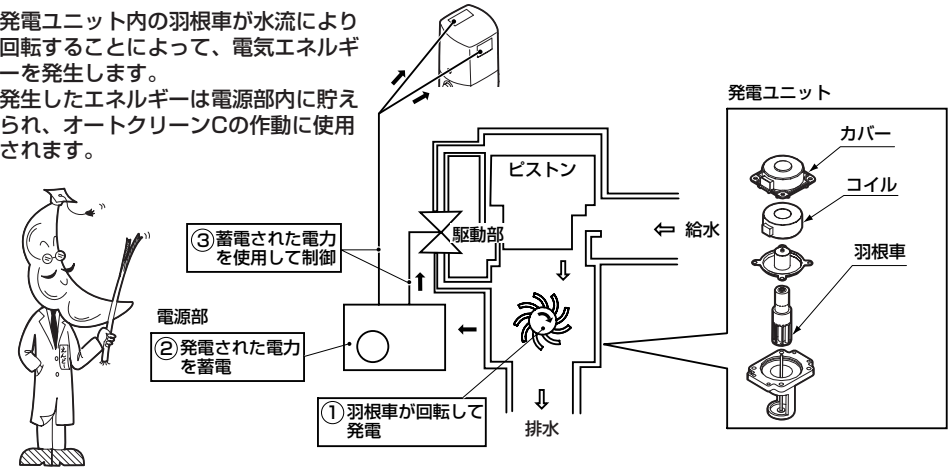
手かざしおよび人体センサーで感知するシステムです。手かざしおよび人体センサーの感知領域はおおよそ下図のようなイメージです。



## 発電のしくみ

発電ユニット内の羽根車が水流により回転することによって、電気エネルギーを発生します。

発生したエネルギーは電源部に貯えられ、オートクリーンCの作動に使用されます。



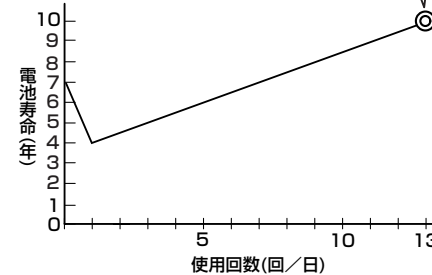
## バックアップ電池の寿命について

バックアップ電池の寿命は、使用時の流量(瞬間流量)・使用回数により変化します。

### 使用回数・バックアップ電池の寿命について

使用回数とバックアップ電池の寿命は下図の関係があります。

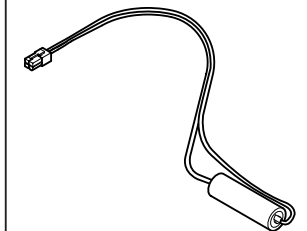
例えば、「◎」のポイントでは、1日の使用時間が10時間の場合、13回/日の使用で10年間電池交換が不要です。



### バックアップ電池とは

バックアップ電池とは、初回使用時、および長時間使用しない場合の発電ユニットの補助電源として商品に内蔵されている電池です。

発電タイプでは、専用のリチウム電池を使用しています。



使  
い  
か  
た



# 調節の仕方

## 洗浄水量調節の仕方

取り付ける便器に応じて洗浄水量を調節することにより、高い節水効果が得られます。  
 下表の要領に従い、必ず「大洗浄」と「小洗浄」の両方の洗浄水量を調節してください。  
 洗浄水量調節は目安です。確実に洗浄できるか必ず確認し、適正な洗浄水量に調節してください。

### 【便器のタイプと設定方法】

<例> 腰掛便器「CS140系」の場合（標準洗浄水量：大8L/小6L）

#### ●大洗浄水量

洗浄水量調節スイッチを小洗浄水量に加える水量の数値「1」にあわせる。

1	2	3	4
+2L	+3L	+4L	+5L



#### ●小洗浄水量

バルブの調節ねじのマークを数値10と6の間の「●」にあわせる。

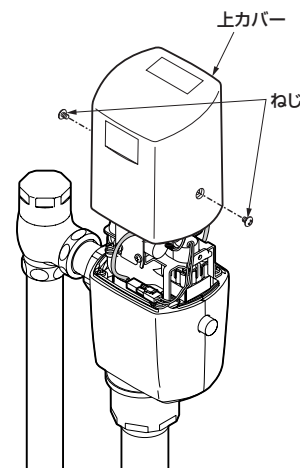


便器の品番 (TOTO品番)	大洗浄 (洗浄水量調節スイッチ)	小洗浄 (バルブの調節ねじ)
C14	10L 工場出荷状態 	7L 工場出荷状態 
C21N CS210CN(注1) C426 C480A CS480C(注1) C550RU C743PVRS	10L 工場出荷状態 	7L 工場出荷状態 
C425	11L (注3) 	7L 工場出荷状態 
CS140系	8L 	6L 
C111・C21R CS210C(注1) C40・C40C C454PVR C48・C48AS CU714V	13L 工場出荷状態 	10L (注2) 

便器の品番 (TOTO品番)	大洗浄 (洗浄水量調節スイッチ)	小洗浄 (バルブの調節ねじ)
腰掛便器 C426R C480AN C480N C480S CS480CN(注1) C550SU C743PVN	8L 	6L 
和風便器 C750系 他	9L (注3) 	7L 工場出荷状態 (注3) 
C755系 C756系	11L 	6L 

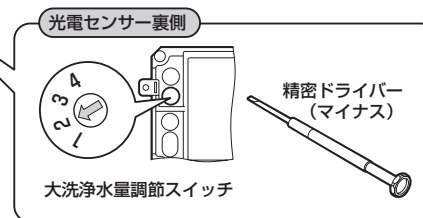
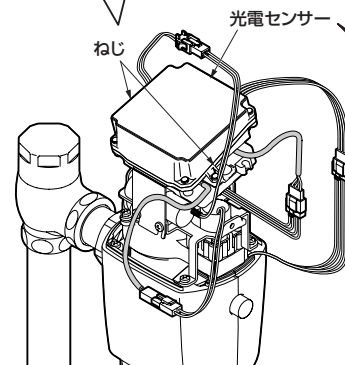
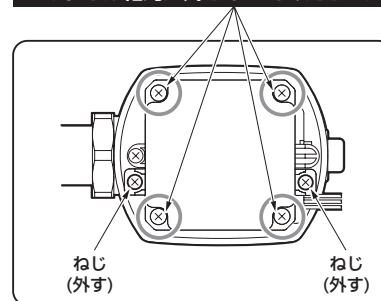
注1：大小洗浄機能を「大小」から「大」へ切り替えてください。（P.12を参照してください）  
 注2：調節ねじを水量ラベルの矢印と反対方向に回して10と6の間の「●」にあわせてください。  
 注3：給水圧力が0.07~0.1Mpa未満（流動時）の場合にあわせてください。

## 【大洗浄水量の設定方法】



1. 上カバーのねじ（2カ所）を外す。
2. 上カバーを取り外す。
3. 光電センサーを固定しているねじ（2カ所）を外す。
4. 光電センサー裏側のゴムキャップを外す。
5. 適正水量に調節する。

このねじは絶対に外さないでください。



使いかた

## 【小洗浄水量の設定方法】

**コネクターの外し方**

<2本線の場合>

①ツメを押します。 ②引き出します。

<4本線の場合>

①ツメを押します。 ②引き出します。

①コネクター: 4本線(白)  
②コネクター: 2本線(白)

ねじ(ゆるめる)  
ベースプレート  
ねじ(ゆるめる)

マイナスドライバー  
調節ねじ部

このマークを数値にあわせてください。

小洗浄水量調節ねじ

**1. コネクター (2カ所) を外す。**

①発電機 4本線(白)  
②駆動部 2本線(白)

**2. ベースプレートのねじ (4カ所) をゆるめる。**

ねじ(4カ所)をゆるめて、ベースプレートを取り外してください。

**3. 適正水量に調節する。**

マイナスドライバーで調節ねじ部を回し、適正水量に調節してください。適正水量については、「使いかた」の「洗浄のしくみ」(P.6)を参照してください。  
ただし、全閉時にマークが「7」近くにある場合は、反時計回りに約1回転回して「7」にあわせてください。

小洗浄調節中に現在の設定水量位置を見失ったときは、1度調節ねじを時計回りに止まるまで(全閉)回してください。  
この位置から反時計回りに回して最初の「7」にマークをあわせると、約7Lに設定できます。  
ただし、全閉時にマークが「7」近くにある場合は、反時計回りに約1回転回して「7」にあわせてください。

**4. 調節後、ベースプレートを固定し、コネクターを接続する。**

**5. 上カバーを固定する。**

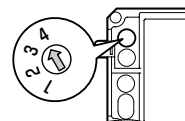
コードをかみ込まないように十分にご注意ください。

### 洗浄性能の確認

洗浄水量の少ない小洗浄で洗浄性能の確認を行ってください。小洗浄性能の目安としては、76cmに切断したトイレトーパー( JIS品)を丸めたもの7個が1度に流れることをご確認ください。小洗浄の操作方法については、「使いかた」の「洗浄のしくみ」(P.6)を参照ください。トイレトーパーが流れない場合は、止水栓の開閉ねじで、水勢の調節を行ってください。それでも流れない場合は、小洗浄水量を調節してください。

- 以下の設定を行うには光電センサーを取り外す必要があります。光電センサーの取外要領はP.10を参照してください。(図は光電センサー裏側です)
- スイッチの設定を変更したあとは必ず上カバーをかぶせて確認作業を行ってください。

## 感知距離の設定 (人体センサー)



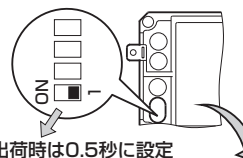
スイッチ	1	2	3	4
感知距離 (単位:mm)	500	600	700	800

※出荷時は「スイッチ4:800mm」に調節してあります。

光電センサー裏側の感知距離調節スイッチのゴムキャップを外し調節してください。

- ①人体センサーの感知表示ランプが点滅したままの場合  
・・・感知距離調節スイッチを「4」から「3」へ回す。
- ②スイッチ切り替え後も人体センサーの感知表示ランプが点滅したままの場合  
・・・感知距離調節スイッチを1つずつ下げて調節してください。

## 手かざし時間の切替方法



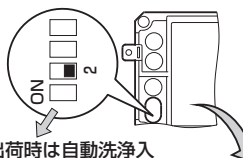
スイッチ	ON / OFF
SW 4: 小洗浄判定時間	150秒 / 120秒
SW 3: 大小洗浄	大 / 大小
SW 2: 自動洗浄	切 / 入
SW 1: 手かざし時間	2秒 / 0.5秒

### スイッチ1 (SW1) を切り替える。

工場出荷時は0.5秒に設定していますが、手かざしセンサーによる不用意な洗浄が発生する場合は、2秒に切り替えてください。

※TEF74ACRX,TEF84ACRXは工場出荷時2秒となっています。

## 自動洗浄切替方法



スイッチ	ON / OFF
SW 4: 小洗浄判定時間	150秒 / 120秒
SW 3: 大小洗浄	大 / 大小
SW 2: 自動洗浄	切 / 入
SW 1: 手かざし時間	2秒 / 0.5秒

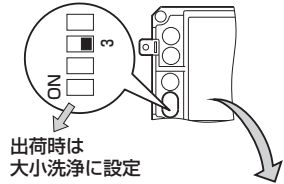
### スイッチ2 (SW2) を切り替える。

流し忘れ防止のため、使用者が立ち去ったあとに自動で洗浄するよう工場出荷時に設定しています。自動洗浄をオフにする場合は、スイッチ2 (SW2) を「切」に設定してください。

# 日ごろのお手入れ

十分な機能を発揮させるため、また、美しく衛生的にご使用いただくために、日ごろのお手入れをお願いいたします。

## 大小洗浄切替方法



出荷時は  
大小洗浄に設定

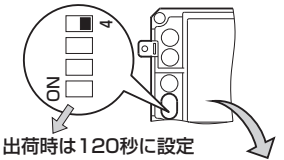
スイッチ	設定
SW 4 : 小洗浄判定時間	150秒 / 120秒
SW 3 : 大小洗浄	大 / 大小
SW 2 : 自動洗浄	切 / 入
SW 1 : 手かざし時間	2秒 / 0.5秒

## スイッチ3 (SW3) を切り替える。

スイッチ3 (SW3) を切り替えることで大洗浄のみの場合と、大小洗浄の判定を行う場合とを選択できます。工場出荷時は大小洗浄の判定を行うように設定しています。

マイザレット、CS210C、CS480C、および【便器のタイプと設定方法】(P.9)に記載の便器以外に取り付ける場合は、必ず「大」に設定してください。

## 小洗浄判定時間切替方法



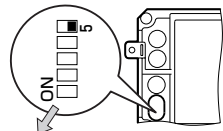
出荷時は120秒に設定

スイッチ	設定
SW 4 : 小洗浄判定時間	150秒 / 120秒
SW 3 : 大小洗浄	大 / 大小
SW 2 : 自動洗浄	切 / 入
SW 1 : 手かざし時間	2秒 / 0.5秒

## スイッチ4 (SW4) を切り替える。

人体センサーの感知時間により大 / 小便を判定して適正水量を流します。工場出荷時は、120秒に設定していますが、スイッチ4 (SW4) を切り替えることで、150秒に設定することもできます。

## 設備保護洗浄の切替方法



出荷時は設備保護洗浄「入」

## スイッチ5 (SW5) を切り替える。

24時間洗浄がない場合は配管を保護するため、自動的に洗浄します。設備保護洗浄をオフにする場合は、スイッチ5 (SW5) を左側に切り替えてください。

## 洗浄停止モード

掃除や検便のときなど自動洗浄を停止したい場合は、洗浄停止モードを利用してください。



感知機能が停止 (洗浄停止モード)

10分後

10分以内

人体センサー感知機能が復帰

手かざしセンサーに手を近づけて洗浄する

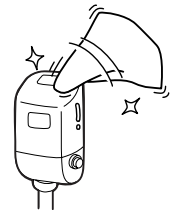
## 布を使用したお手入れ

### ●軽い汚れの場合

水またはぬるま湯に浸した布をよく絞って、汚れをふき取ってください。

### ●ひどい汚れの場合

適量にうすめた中性洗剤を含ませた布で汚れをふき取ったあと、水ぶきしてください。



## お願い

### ●水栓が破損するおそれがあるものは使用しないでください。

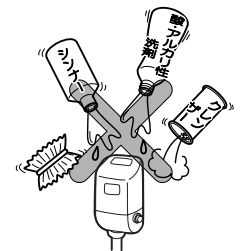
・酸性洗剤、塩素系漂白剤、アルカリ性洗剤  
水栓の表面が変色したり、樹脂部品が破損するおそれがあります。

・シンナー、ベンジンなどの溶剤  
ゴムや樹脂部品が破損するおそれがあります。

・クレンザー、磨き粉など、粗い粒子を含んだ洗剤  
・ナイロンたわし、たわし、ブラシなど  
水栓の表面が傷つきます。

### ●水をかけないでください。

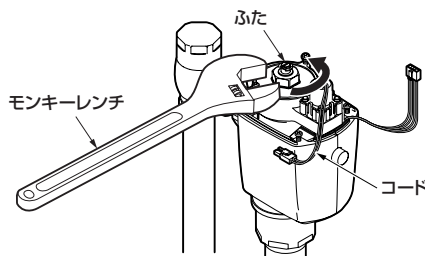
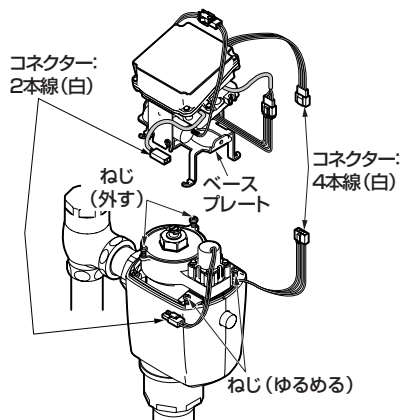
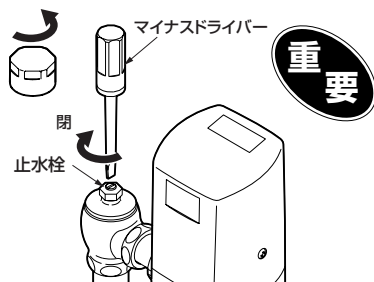
火災や感電の原因になります。





## ピストンの掃除 (月1回)

ご使用になられているうちに水が出なくなったり、止まらなくなったときには次の手順でピストンのフィルターおよびピストンの小穴の掃除をしてください。



### 1. 止水栓を閉める。

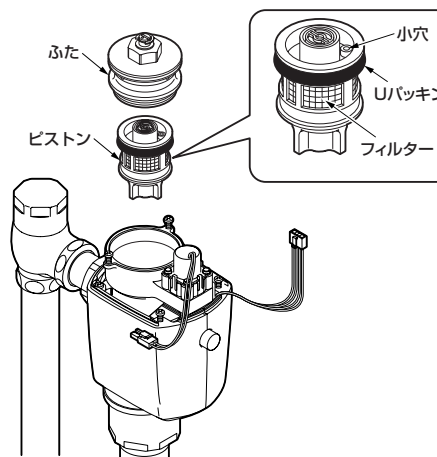
### 2. 上カバーのねじ(2カ所)を外し、上カバーを取り外す。

(要領はP.10を参照してください)

### 3. コネクタ(発電機および駆動部)を外したあと、ベースプレートを固定しているねじを外し、図のように取り外す。

### 4. コネクタに水がかからないように注意しながらモンキーレンチでふたを外す。

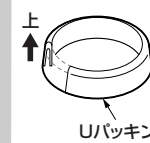
モンキーレンチでふたを外すときにコードを傷つけないように十分にご注意願います。



### 5. ピストンを取り出し、フィルターや小穴の掃除をする。

フィルターに詰まったごみや汚れをブラシなどで取り除いてください。小穴にごみ詰まりがある場合は、細い針金(荷札の針金など)で掃除してください。

#### 注意



Uパッキンに傷や切れがないことを確認してください。Uパッキンに傷や切れがある場合は向きを注意して取り替えてください。

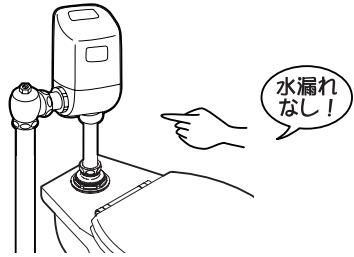
### 6. ピストンを元の位置に差し込みふたを閉め、ベースプレートねじを(4カ所)で固定後、コネクタ(2カ所)を接続して上カバーを取付ねじ(2カ所)で固定する。

### 7. 止水栓を開き、適切な水勢に調節する。

# 定期的な点検

安全・快適にご使用いただくために、以下の点検をお願いします。

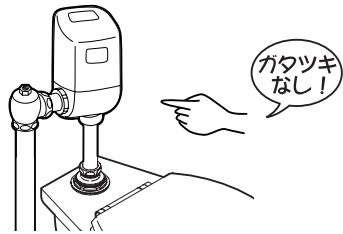
## 配管まわりの水漏れ(年2回)



### 配管まわりの水漏れがないか確認する。

部品の劣化・摩耗などによる水漏れが発見できず、家財などをめらす財産損害発生のおそれがあります。  
水漏れしている場合は、止水栓または元栓を閉め(P.20参照)、お求めの取付店・販売店またはTOTOメンテナンス(株)へ修理をご依頼ください。

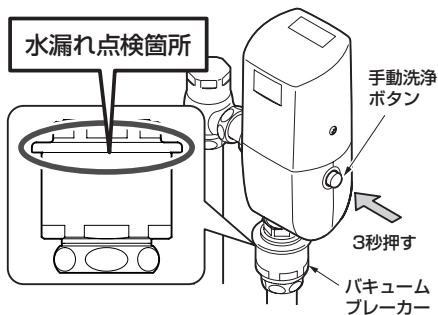
## 本体部のガタツキ(年2回)



### 本体部のガタツキを確認する。

本体部にガタツキがあるままお使いになると、故障の原因になります。  
本体部にガタツキがある場合は、お求めの取付店・販売店またはTOTOメンテナンス(株)へ修理をご依頼ください。

## バキュームブレーカー部の点検と処置(年2回)



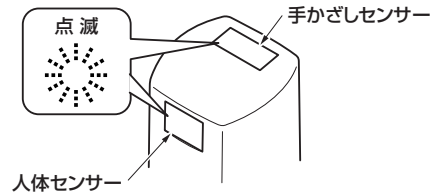
### 1. バキュームブレーカーの周囲を確認して、水漏れ跡がないかを確認する。

### 2. 2~3度手動洗浄ボタン(P.6参照)を押して水を流し、矢印部から水漏れしないかを確認する。

1.2.で、水漏れ跡や水漏れが確認されたときは、お求めの取付店・販売店、またはTOTOメンテナンス(株)へ修理をご依頼ください。  
なお、保守管理会社様でお取り替えの際は、取り替え用バキュームブレーカー(TV1型)をお買い求めのうえ、お取り替えください。

## 電池交換について

### [バックアップ電池交換時期のお知らせ]

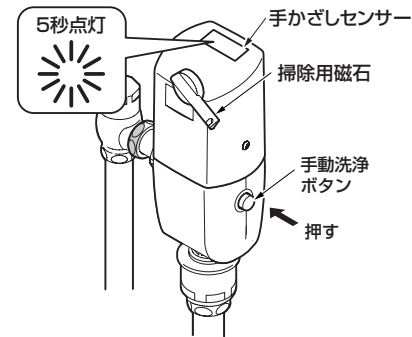


バックアップ電池が切れると、人体センサーおよび手かざしセンサーの感知表示ランプが4秒間隔で同時に点滅し、洗浄機能が停止します。

バックアップ電池は専用のリチウム電池です。  
交換はTOTOメンテナンス(株)へ依頼してください。

## 羽根車の動作確認(年2回)

定期的(年2回)に発電機の羽根車が動作していることを確認してください。  
万一、羽根車が停止したまま放置しておくとバックアップ電池の寿命が約2年程度になってしまいます。



### 1. 洗浄停止モードに入る。

付属の掃除用磁石で洗浄停止モード(P.14)に入ります。

### 2. 手動洗浄ボタンで水を流す。

バルブ本体の手動洗浄ボタンで水を流します。

### 3. 手かざしセンサーのランプが点灯する。

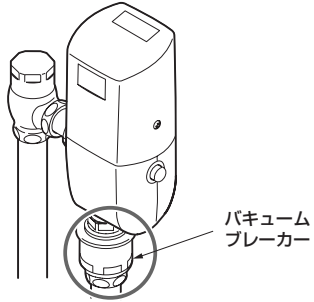
羽根車が正常に作動していれば、手かざしセンサーのランプが5秒間点灯します。

万一、ランプが点灯しない場合はTOTOメンテナンス(株)へ依頼してください。

# 定期的な部品交換のお願い

安全・快適にご使用いただくために、以下について定期的に部品の交換が必要です。

## バキュームブレーカーの交換



バキュームブレーカーが正常に機能しないと、状況によっては、バルブから一度吐水した水が逆流するおそれがあります。

バキュームブレーカーの交換は、お求めの取付店・販売店、またはTOTOメンテナンス(株)へ依頼してください。

TOTOメンテナンス(株)にご依頼の場合、修理料金は、**技術料** + **部品代** + **訪問料** がかかります。

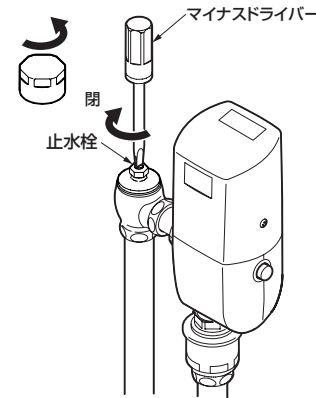
※ご依頼されたアフターサービスの履歴をメモしておくとう便利です。

年月日	サービス内容	担当者

# 故障かな?と思ったら

## 緊急時の水の止めかた

配管まわりの水漏れや、水が止まらないなど、緊急を要するときは下図の要領で止水栓または元栓を閉めてください。



**マイナスドライバーを差し込み、止水栓を閉める。**  
それでも止まらない場合は元栓を閉める。

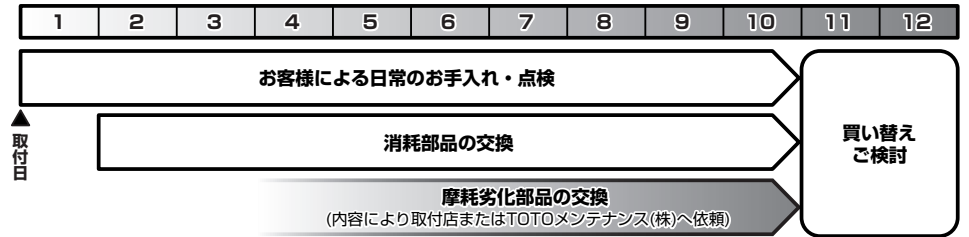
●次のような場合は、故障ではありません。修理を依頼する前に以下のことをお調べになり、それでも直らないときは、お求めの取付店・販売店、またはTOTOメンテナンス(株)へ修理を依頼してください。詳しくは「アフターサービス」(P.22)をご確認ください。

修理を依頼される前に				
現象	調べたいところ	処置の仕方	参照ページ	
水が出ない	手動洗浄ボタンで水が流れる	バックアップ電池のコネクターを差し込んで2分経過しましたか?	2分待つ。	4ページ
		節電モードに入っていないですか?	人体センサーを6秒以上感知させたあとに手かざし洗浄する。	7ページ
		センサー窓部の表面が汚れていませんか。	汚れを取る。	5ページ
		センサーの前に障害物がありますか。(人体センサー、手かざしセンサー共)	障害物を取り除く。	5ページ
		コネクターは確実に差し込まれていますか。	コネクターを差し込む。	4ページ
		人体センサーおよび手かざしセンサー窓内の感知表示ランプが同時に点滅していませんか。	バックアップ電池を交換する。	18ページ
手で水が流れない	手動洗浄ボタン	断水中ではありませんか。	回復するまで待つ。	—
		止水栓は開いていますか。	止水栓を開ける。	4ページ
		ピストンのフィルターにごみなどが詰っていませんか。	ピストンのフィルターを掃除する。	15・16ページ

# アフターサービス

修理を依頼される前に			
現象	お調べいただくところ	処置の仕方	参照ページ
水が止まらない	ピストンのフィルターにごみなどが詰っていませんか。	ピストンのフィルターを掃除する。	15・16ページ
	ピストンの小穴にごみなどがつまっていませんか。	ピストンの小穴を掃除する。	15・16ページ
	万ー上記の箇所を調べてみても、止まらない場合は、止水栓を閉じてください。		20ページ
洗浄水量が少ない	止水栓は適量の水勢になるように開いていますか。	適量の水量になるように止水栓を開ける。	4ページ
	洗浄水量調節は正しく行われていますか。	適量の水量になるように「大洗浄」、「小洗浄」の両方を調節します。	9～11ページ
水が勝手に流れる	トイレに入室し、ドアを閉めたあと、約10秒後に左記現象が起こる場合は、人体センサーの感知距離設定が適切に行われていないことが考えられます。お求めの取付店またはTOTOお客様相談室またはTOTOメンテナンス（株）へお問い合わせください。		
人体センサー内の感知表示ランプが点滅する（しない）	<p>感知表示ランプはバックアップ電池のコネクターを差し込んで約10分間は人体を感知するたびに点滅します。</p> <p>※着座して点滅、離座して消灯しない場合は、人体センサーの感知距離設定が適切に行われていないことが考えられます。その場合は、お求めの取付店またはTOTOお客様相談室またはTOTOメンテナンス（株）へお問い合わせください。</p> <p>なお、バックアップ電池のコネクターを差し込んで、約10分間が経過すると、人体を感知しても点滅しませんが、故障ではありません。</p>		

使用年数



【修理を依頼する前に「故障かな?と思ったら」(P.20)をご確認ください!】

## 保証書（この説明書のP.26が保証書になっています）

- この商品は保証書の内容に従って保証されています。取付日、取付店名、扱者印が記入してあることを確認してください。また、保証書の内容をよくお読みのうえ、大切に保管してください。
- 保証期間は保証書をご確認ください。

## 保証について

- 保証期間中は  
保証書の規定に従って、修理をさせていただきます。保証期間内でも有料になることがありますので保証書の内容をよくご確認ください。例えば、「取扱説明書、施工説明書、貼付ラベルなどの注意書きに従っていない場合の不具合など」は有料になります。
- 保証期間を過ぎているときは  
修理すれば使用できる商品については、ご希望により有料で修理させていただきます。  
→「修理を依頼されるときは」「修理料金について」(P.24)をご確認ください。

## 部品の交換について

無料修理により取り外された部品・商品はTOTO株式会社の所有となります。

## 補修用性能部品の供給期間

この商品の補修用性能部品（機能維持に不可欠な部品で、使用期間中に取り替えの必要が発生する可能性の大きいもの）の供給期間は製造中止後10年です。

## 摩耗・劣化する部品の交換

- バルブやパッキンが摩耗・劣化すると水漏れの原因となります。  
この場合、該当部品の交換が必要です。
- 摩耗・劣化部品の交換は、お求めの取付店・販売店、またはTOTOメンテナンス（株）へ依頼してください。

## 交換部品について

以下の交換部品はご自分でお取り替えできます。

2011.9現在

部 品 名	ピストンバルブ (TEF74・84型他用)	Uパッキン (ピストンバルブ部)	シートパッキン
形 状			
品 番	TH479P1R	91342HP SP	TH321
希望小売価格	2,800円 (税込2,940円)	120円 (税込126円)	620円 (税込651円)
参照ページ	P.15	P.15	P.15

- お客様がご自分で交換できる部品は上表の部品のみです。その他の部品は修理技術者の方へご依頼ください。
- 交換部品をご購入するときは、「TOTOメンテナンス (株) TOTOパーツセンター」にお問い合わせください。

## ●TOTOメンテナンス (株) TOTOパーツセンターでご購入の場合●

### ■お届けについて

ご注文から2週間以内に宅配便でお届けします。

※ご注文が集中し、商品の品切れによりお届け日が遅れる場合があります。あらかじめご了承ください。またお届けが大幅に遅れる場合は、お届け予定日をご連絡いたします。

### ■お支払いについて

お届けした宅配業者に、商品代、送料、消費税相当額をお支払いください。

※送料の支払い

2011.9現在

1回のご注文金額	送料
10,000円 (税別) 以上の場合	無料
10,000円 (税別) 未満の場合	500円 (税込525円)

### ■返品・交換について

交換部品の不良などによる返品、交換については、商品到着後8日以内にTOTOパーツセンターまでご返送ください。

送料はTOTOパーツセンターが負担し商品を送付させていただきます。

お客様のご都合による返品、交換については、商品到着後8日以内にTOTOパーツセンターまでご返送ください。なお送料はお客様負担となりますのでご了承ください。お客様の元で、汚れたり破損した商品や、一度ご使用になられた商品の返品、交換はいたしかねますので、あらかじめご了承ください。

## 注意

- ねじの締め忘れによる水漏れやガタツキなど、正しいお取り替えをされなかったことによる不具合は保証いたしかねますので、あらかじめご了承ください。
- この説明書の中にあります、品番や希望小売価格・送料は予告なく変更する場合がございますので、あらかじめご了承ください。

## 修理を依頼されるときは

### 【修理依頼先】

お求めの取付店・販売店またはTOTOメンテナンス(株)

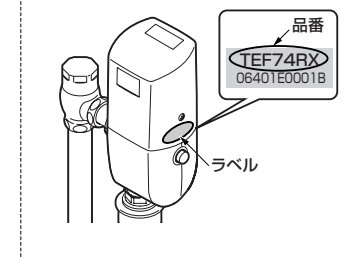
### 【ご連絡いただきたい内容】

- ①住所、氏名、電話番号
- ②商品名
- ③品番
- ④取付日
- ⑤故障内容、異常の状況(どこから水漏れしているかなど)
- ⑥訪問希望日

### 【ご不明な点や修理に関するお問い合わせ先】

「TOTOお客様相談室」または「TOTOメンテナンス(株)」

品番は○部分に貼っているラベルでご確認ください。



## 修理料金について <TOTOメンテナンス(株)にご依頼の場合>

修理により商品の機能が維持できる場合には、ご要望により有料にて修理をさせていただきます。

標準修理料金は **技術料** + **部品代** + **訪問料** で構成されています。

ただし、補修用性能部品の保有期間が経過している商品は、修理できない場合がございます。

## 保守管理会社様へ

定期的なメンテ、修理に必要な補修用部品・交換要領などは、別冊「メンテナンスマニュアル」に掲載しています。

詳しくは下記アドレスのホームページをご参照ください。

ホームページアドレス：<http://www.com-et.com/>



# 仕様

タイプ	既設取り替えタイプ	リモデルタイプ
品番	TEF74型、TEF84型	TEF74A型、TEF84A型
取り付け可能な フラッシュバルブ (寒冷地タイプは除く)	TV150型、TV750型	—
洗浄水量調節範囲	大	8~16L調節可能
	小	6~10L調節可能
工場出荷時標準洗浄水量	大：10L 小：7L	
給水圧力	最低必要水圧(流動時)	0.07MPa
	最高水圧(静止時)	0.75MPa
製品寸法(mm)	110(幅)×240.5(高さ)×92(奥行)	
電源	発電機+バックアップ電池	
電池寿命	リモコンあり	ワイヤレスリモコンはセット不可
	リモコンなし	使用状況により流動的
感知距離	人体センサー	800~500mmで4段階調節可能 (白紙□300mmの場合)
	手かざしセンサー	110mm (白紙□300mmの場合)
人体感知時間	6秒間以上	
自動洗浄開始時間	人体感知が切れて約10秒後	
手かざし時間	0.5秒/2秒 切替可能 工場出荷時：TEF74ACRX,TEF84ACRXは2秒に設定 それ以外は0.5秒に設定	
小洗浄判定時間	120秒または150秒に設定可能 工場出荷時：120秒	
自動洗浄	入/切 切替可能 工場出荷時：入	
大小洗浄	大/大小 切替可能 工場出荷時：大小	
設備保護洗浄	24時間洗浄がない場合は自動洗浄します 入/切 切替可能 工場出荷時：入	
給水接続部	25A (ねじサイズ：R1)	
使用温度範囲	1~40℃	
使用水	TEF74型・TEF74A型：水道水のみ	
	TEF84型・TEF84A型：水道水、井戸水、再生水、雑用水(注)	

(注) 井戸水・再生水・雑用水は、使用できる水質範囲があります。詳しくは、下記アドレスのホームページを参照してください。

ホームページアドレス：<http://www.com-et.com/kiki/>

# TOTO®

## 水栓金具保証書

本書は、本書記載内容で無料修理を行うことをお約束するものです。取付日から下記期間中、故障が発生した場合は本書をご提示のうえ、取付店(または販売店)、またはTOTOメンテナンス(株)(TEL ☎0120-1010-05 FAX ☎0120-1010-02)に修理をご依頼ください。

お客様	おなまえ	様
	おところ	〒
取付店/販売店	〒	☎
	電話	-
取付日/ご購入日	年 月 日	

商品名	オートクリーンC オールインワンタイプ (発電タイプ)
品番	TEF74型・TEF74A型 TEF84型・TEF84A型
保証期間	取付日/ご購入日から 1カ年
用途	パブリック大便秘器洗浄用

### ★お客様へ

・この保証書をお受け取りになるときに、取付日、取付店(または販売店)名、扱者印が記入してあることを確認してください。保証書は再発行いたしませんので紛失されないよう大切に保管してください。なお、本書は日本国内においてのみ有効です。

・保証期間中でも、次の場合は有料修理になります。

- (1) 上記用途以外で使用した場合の不具合。
- (2) 適切な使用、維持管理を行わなかったことに起因する不具合。
- (3) 弊社が定める施工説明書などに基づかない施工、専門業者以外による分解などに起因する不具合。
- (4) 建築躯体の変形などに起因する商品の不具合。
- (5) 塗装の色あせなどの経年変化または使用に伴う摩耗などにより生じる外観上の不具合。
- (6) 金属の腐食しやすい環境(海岸付近、温泉地など)に起因する不具合。
- (7) ねずみなどの動物や昆虫が噛んだり、動物や昆虫の死骸が本商品内に残留することなどに起因する不具合。
- (8) 火災、落雷、地震、噴火、洪水、津波など天変地異または破壊行為による不具合。
- (9) 電気製品における異常電圧、指定外の使用電源(電圧・周波数)および送電線・周辺器具など外部から発生する電磁波に起因する不具合。
- (10) 部品(乾電池など)の消耗による不具合。
- (11) 日常のお手入れ箇所(フィルターなど)や水抜栓などのOリングやパッキンの摩耗・劣化による不具合。
- (12) 砂やごみなどの配管内流入、および水あか固着に起因する不具合。
- (13) 水道に関する国の基準(水道法)に定められた飲料水の水質基準に適合しない水を給水したことに起因する不具合。
- (14) 凍結に起因する不具合。
- (15) 本書の提示がない場合。
- (16) 本書にお客様名、取付日、取付店(または販売店)名、扱者印の記入のない場合。

・部品の交換について  
無料修理により取り外された部品・商品は、TOTO株式会社の所有となります。

※この保証書は、本書に明示した期間、条件のもとにおいて無料修理をお約束するものです。

したがって、この保証書によってお客様の法律上の権利を制限するものではありません。保証期間経過後の修理などについてご不明の場合は、「取扱説明書」に記載のお客様相談室またはTOTOメンテナンス(株)にお問い合わせください。

# TOTO株式会社

〒802-8601 福岡県北九州市小倉北区中島2-1-1  
お客様相談室 TEL ☎0120-03-1010 FAX ☎0120-09-1010