




安全上の注意 (安全のために必ずお守りください)

ご使用前に、この「安全上の注意」をよくお読みのうえ、正しくお使いください。

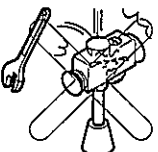
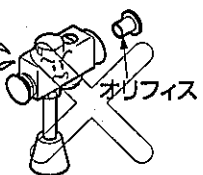
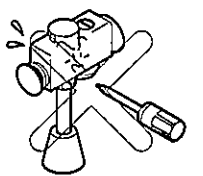
- お読みになったあとは、お使いになる方がいつでも見られる場所に必ず保存してください。
- この説明書では、商品を安全に正しくお使いいただき、あなたや他の人々への危害や、財産への損害を未然に防止するために、いろいろな表示をしています。その表示と意味は次のようになっています。

表示	意味
 注意	この表示の欄の内容を無視して誤った取り扱いをすると、傷害または、物的損害が発生する可能性があることを示しています。

■お守りいただく内容の種類を、次の絵表示で区分し、説明しています。

	⊘ は、してはいけない「禁止」内容です。 左図は、「分解禁止」を示します。
	Ⓜ は、必ず実行していただく「強制」内容です。 左図は、「必ず実行」を示します。

品番によっては、図と現品の形状が一部異なります。

⚠ 注意		
禁止	強い力や衝撃を与えない 破損して、水漏れにより家財などをめらす財産損害発生のおそれがあります。	
	本体の通水路には抵抗となるようなオリフィスを取り付けない 洗浄機能への悪影響や水漏れのおそれがあります。	
分解禁止	この説明書に記載された項目以外は分解・改造しない 破損して、けがをしたり、水漏れにより家財などをめらす財産損害発生のおそれがあります。	

⚠ 注意

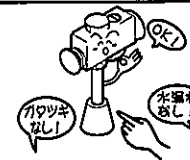
めっきされた部分にモンキーレンチなどを用いる場合は、めっきを傷付けないように必ず布片を挟む

めっきがはがれ、けがをするおそれがあります。



定期的(年2回)に、配管まわりの水漏れや、ガタツキがないか確認する

劣化・摩耗などで部品が破損し、けがをしたり水漏れにより、家財などをめらす財産損害発生のおそれがあります。



必ず水道水で使用する

再生水・雑用水・井戸水・海水はご使用にならないください。器具が故障し、使用できなくなるおそれがあります。

※水道水以外で使用する場合は、下記アドレスのホームページをご参照ください。

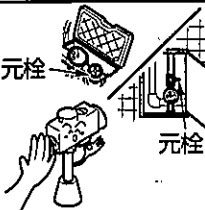
HPアドレス：<http://www.com-et.com/kiki/>



長期間使用しないときは、止水栓または配管部の元栓を閉める

さらに、本体内部の水を抜くため、押しボタンを数回押す

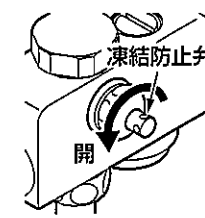
水漏れなど予想しない事故の原因になります。



寒冷地用

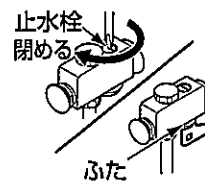
凍結のおそれがある時期は、凍結防止弁を確実に開ける

閉めたままにしておくと、内部の水が流動しないため凍結して部品が破損し、水漏れにより家財などをめらす財産損害発生のおそれがあります。



フィルターおよび整流網の掃除をする際は、いきなりふたをゆるめずに、必ず止水栓を閉めてから行う (P.7を参照してください)

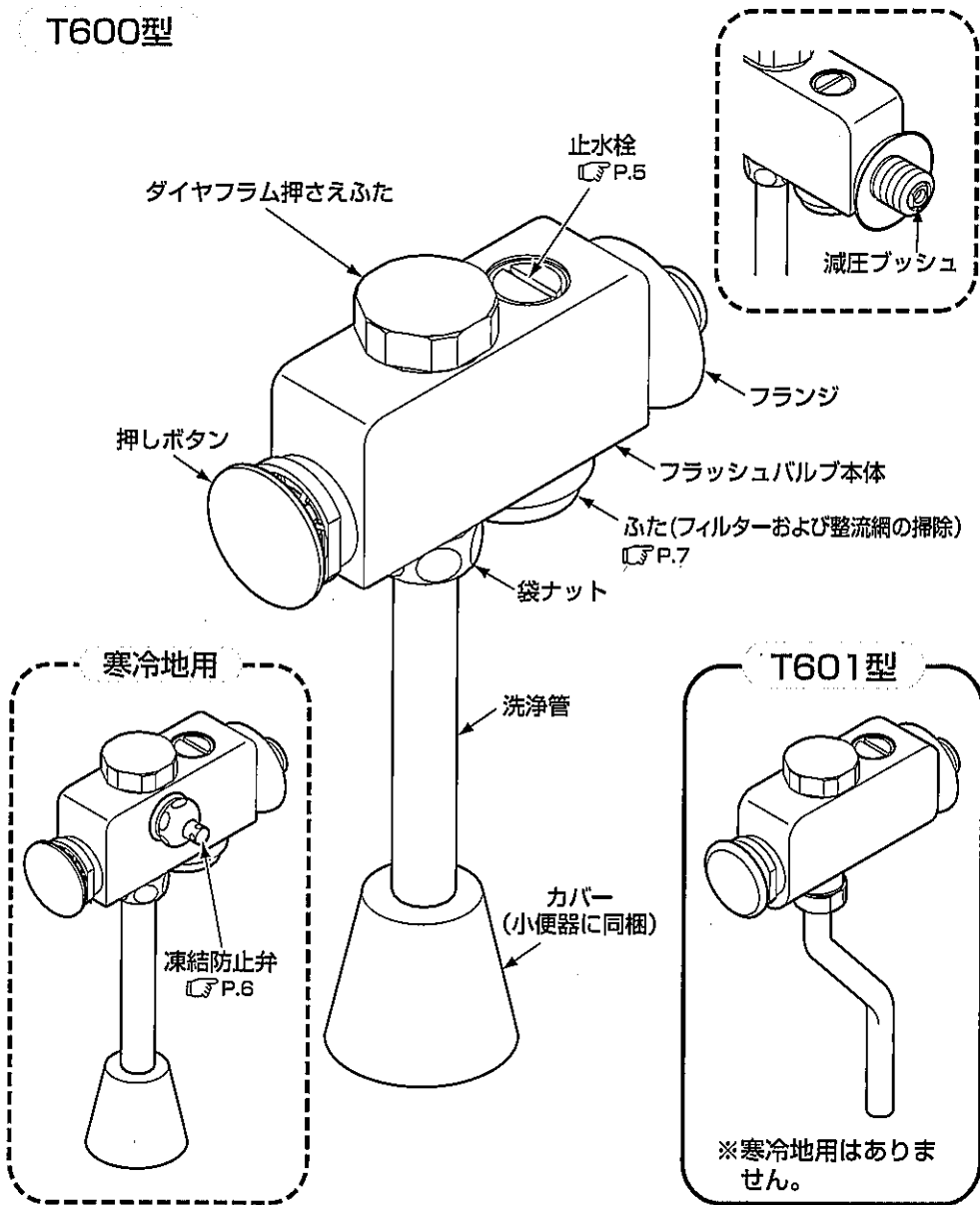
水が噴き出して、水漏れにより家財などをめらす財産損害発生のおそれがあります。



必ず実行

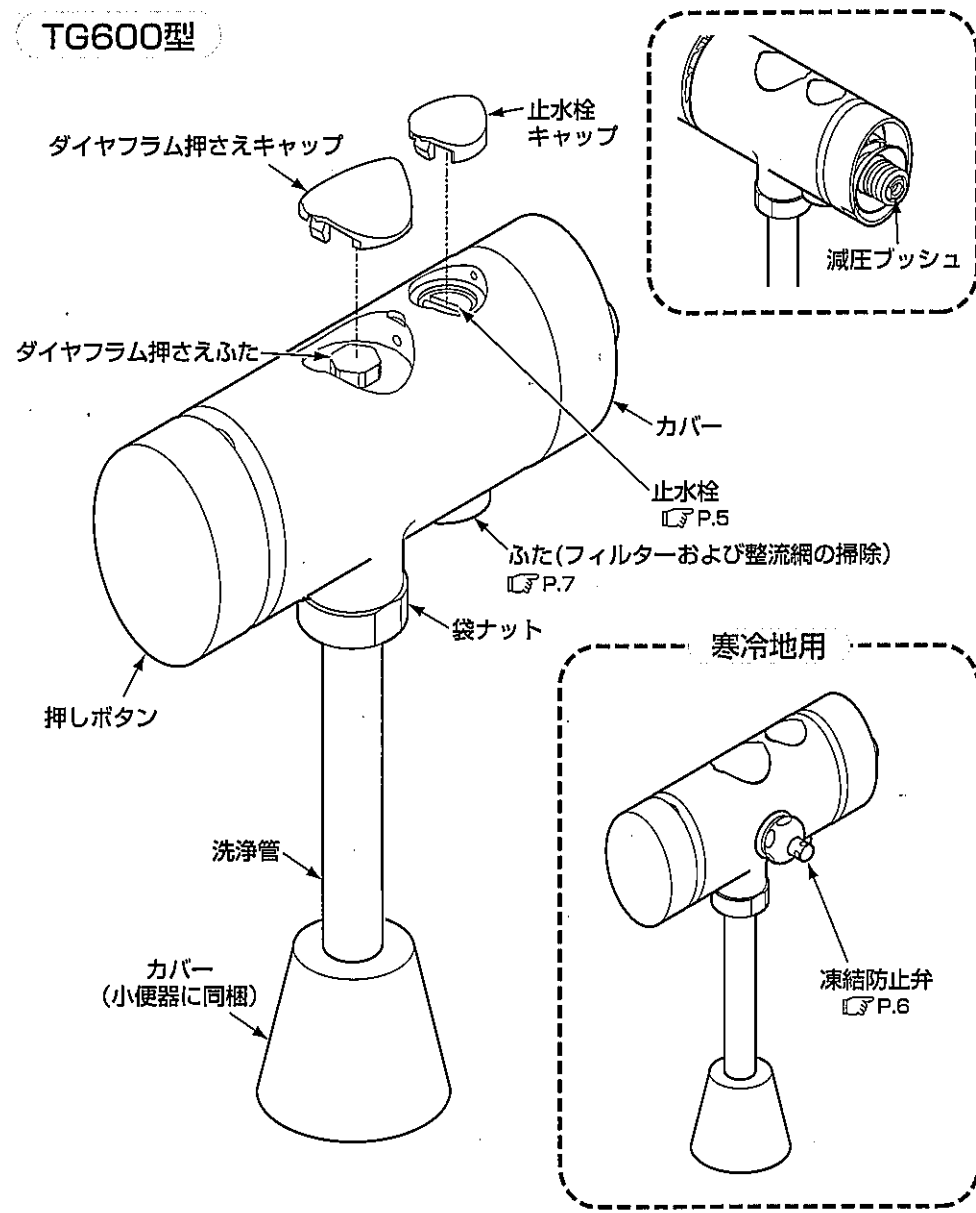
各部のなまえ

T600型



※品番によっては、図と現品の形状が一部異なります。

TG600型

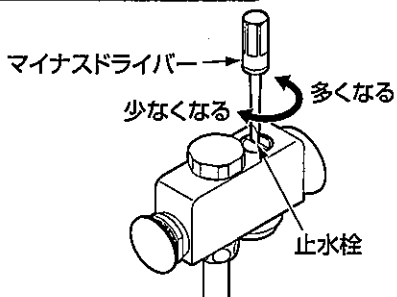


※品番によっては、図と現品の形状が一部異なります。

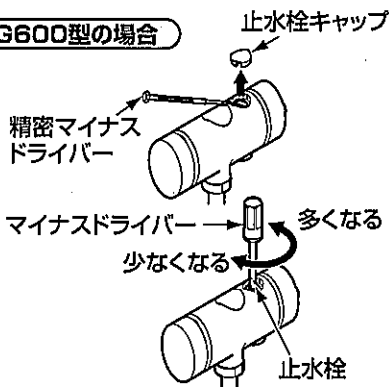
つかいかた

洗浄水量および水勢の調節

T600・T601型の場合



TG600型の場合



T600型・T601型の場合

マイナスドライバーなどで止水栓を回す。

時計回り……洗浄水量が少なくなり、水勢が弱くなります。
反時計回り……洗浄水量が多くなり、水勢が強くなります。

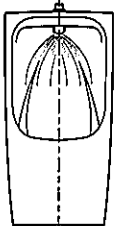
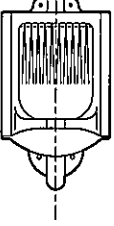
TG600型の場合

1. 止水栓キャップを精密マイナスドライバーなどで外す。
2. マイナスドライバーなどで止水栓を回す。

時計回り……洗浄水量が少なくなり、水勢が弱くなります。
反時計回り……洗浄水量が多くなり、水勢が強くなります。

豆知識

〈小便器の洗浄方式〉

洗浄方式	スプレッター洗浄方式	旋掛け洗浄方式
洗浄水の流れ方	小便器上部のスプレッターから放射線状に洗浄水が出る。 	小便器上部のリム部に多数の小穴があり、そこから洗浄水が出る。 
標準洗浄水量	2~6L	4~8L
小便器品番(代表)	U500型 など	U370型 など

凍結予防のしかた (凍結が予想される場所でご使用になる場合)

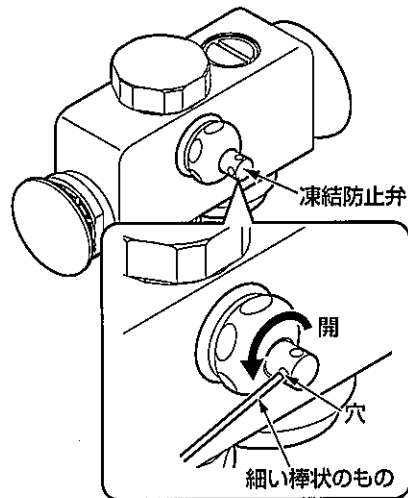
- ◎水栓が凍結すると部品が破損し、水漏れの原因となります。
- ◎凍結による破損は保証期間内でも有料修理となります。
- ◎凍結のおそれがある場合は、水栓周囲の温度が氷点下にならないようにしてください。なお、氷点下になる場合は、次の処置を実施してください。

一般地用をご使用の場合

凍結が予想される場所でご使用になる場合は、配管部などに保温材を巻くことによって、凍結を予防できる場合があります。

寒冷地用をご使用の場合

下記の手順に従って凍結防止を行ってください。



凍結防止弁の穴に細い棒状のものを差し込んで、反時計回りに回す。

常に少量の水が便器内に流入し、凍結を予防します。

夏期など凍結のおそれのない場合には、必ず凍結防止弁を開けてください。

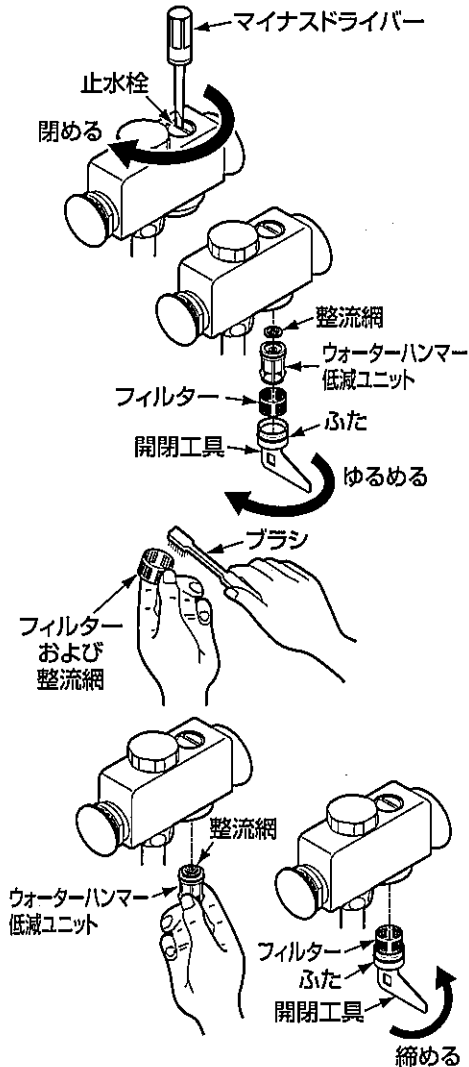
日ごろのお手入れと点検

十分な機能を発揮させるため、また、美しく衛生的にご使用いただくために日ごろのお手入れをお願いいたします。

フィルターおよび整流網のお手入れ

T600型・T601型の場合

注) お手入れの際は部品の落下、紛失にご注意ください。



T600型・T601型の場合

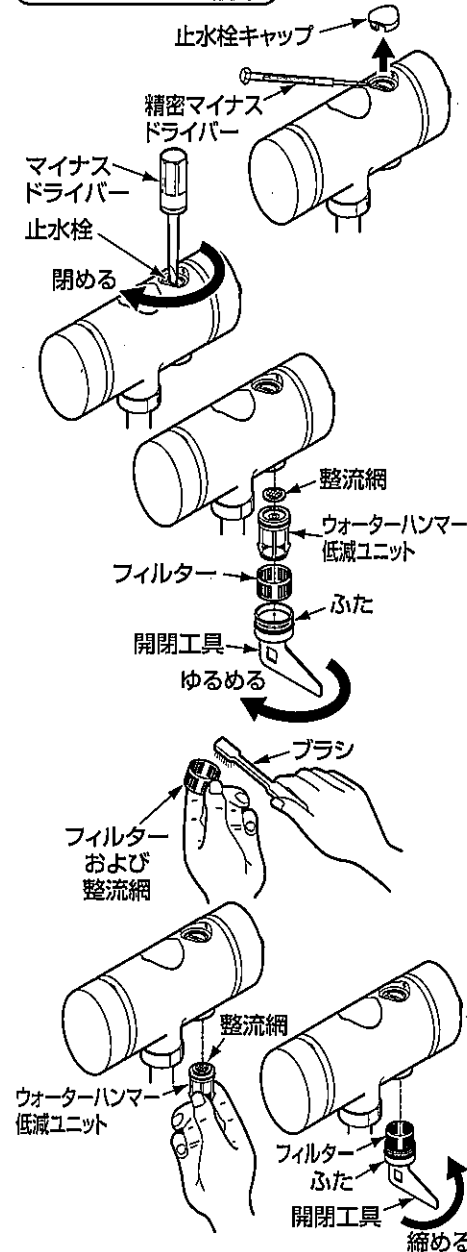
1. マイナスドライバーなどで止水栓を閉める。
2. 開閉工具をふたの溝に差し込み、ふたをゆるめて、ふた、フィルター、ウォーターハンマー低減ユニット、整流網の順序で取り出す。

ウォーターハンマー低減ユニットが取り出しにくいときは、先端の樹脂ケースリング部をラジオペンチなどでつかんで取り出してください。

3. フィルターおよび整流網に詰まったごみや汚れをブラシなどで取り除く。
4. フィルターおよび整流網の取付方法
 - ① ウォーターハンマー低減ユニットの上部に整流網を入れ、本体奥まで押し込む。
 - ② ふたにフィルターを差し込み、本体にふたを取り付ける。

TG600型の場合

注) お手入れの際は部品の落下、紛失にご注意ください。



TG600型の場合

1. 止水栓キャップを精密マイナスドライバーなどで外す。
2. マイナスドライバーなどで止水栓を閉める。
3. 開閉工具をふたの溝に差し込み、ふたをゆるめて、ふた、フィルター、ウォーターハンマー低減ユニット、整流網の順序で取り出す。

ウォーターハンマー低減ユニットが取り出しにくいときは、先端の樹脂ケースリング部をラジオペンチなどでつかんで取り出してください。

4. フィルターおよび整流網に詰まったごみや汚れをブラシなどで取り除く。
5. フィルターおよび整流網の取付方法
 - ① ウォーターハンマー低減ユニットの上部に整流網を入れ、本体奥まで押し込む。
 - ② ふたにフィルターを差し込み、本体にふたを取り付ける。

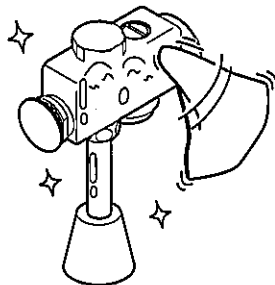
布を使用したお手入れ

●軽い汚れの場合

水またはぬるま湯に浸した布をよく絞って汚れをふき取ってください。

●ひどい汚れの場合

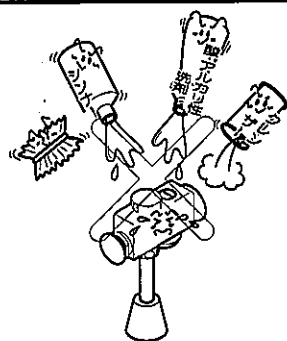
適量にうすめた中性洗剤を含ませた布で汚れをふき取ったあと、水洗いし、からぶきしてください。



お願い

水栓の表面およびカバーの内側を傷つけるものは使用しないでください。

- 酸性洗剤、塩素系漂白剤、アルカリ性洗剤
- シンナー、ベンジンなどの溶剤
- クレンザー、磨き粉など、粗い粒子を含んだ洗剤
- ナイロンたわし、たわし、ブラシなど

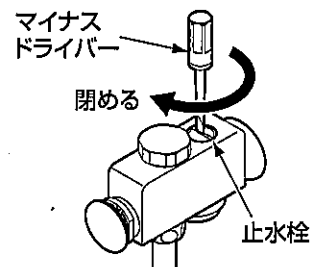


故障かな?!と思ったら

緊急時の水の止め方

配管まわりの水漏れや、水が止まらないなど、緊急を要するときは下図の要領で止水栓または元栓を閉めてください。

T600型・T601型の場合

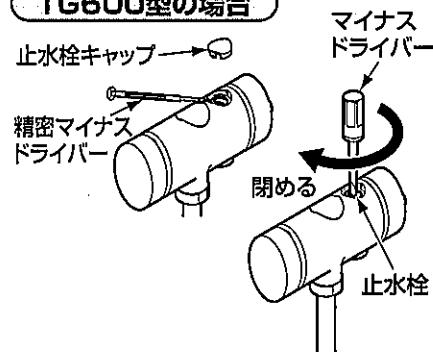


T600型・T601型の場合

マイナスドライバーなどを差し込み、止水栓を閉める。

それでも止まらない場合は元栓を閉める。

TG600型の場合



TG600型の場合

1. 止水栓キャップを精密マイナスドライバーなどで外す。

2. マイナスドライバーなどを差し込み、止水栓を閉める。

それでも止まらない場合は元栓を閉める。

洗浄時間についてのお知らせ

本商品は、ご使用の環境により洗浄時間が変動します。

水圧によっては、洗浄時間が25秒程度かかることがありますが、弊社既存商品に比べて洗浄量を抑えております。

アフターサービス

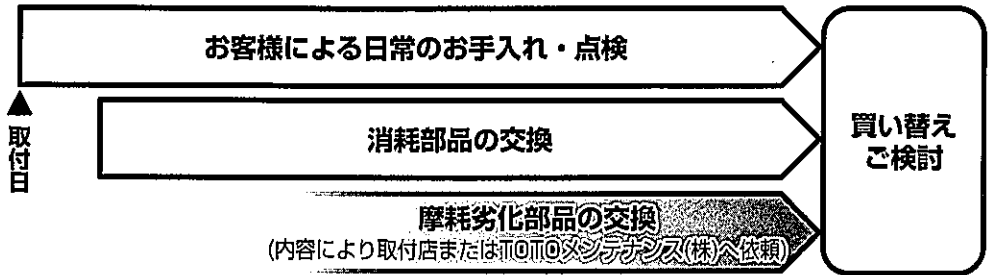
●次のような場合は、故障ではありません。修理を依頼される前に以下のことをお調べになり、それでも直らないときは、お求めの取付店・販売店、またはTOTOメンテナンス(株)へ修理を依頼してください。詳しくはアフターサービス(P.12)をご確認ください。

修理を依頼される前に			
現象	お調べいただくところ	処置のしかた	参照ページ
洗浄水が出ない	止水栓が閉まっていますか。	止水栓を開く。	5ページ
洗浄水量が少ない	止水栓を閉め過ぎていませんか。	止水栓を反時計回りに回して洗浄水量を増す。	5ページ
	フィルターおよび整流網の目詰まりはありませんか。	フィルターおよび整流網の掃除をする。	7・8ページ
水勢が弱くて汚物が流れない	止水栓を閉め過ぎていませんか。	止水栓を反時計回りに回して水勢を増す。	5ページ
洗浄水量が多い	止水栓を開け過ぎていませんか。	止水栓を時計回りに回して洗浄水量を減らす。	5ページ
水勢が強くて洗浄水が飛び散る	止水栓を開け過ぎていませんか。	止水栓を時計回りに回して水勢を弱める。	5ページ
少量の水が流れ放し	〈寒冷地用〉凍結防止弁が開いていませんか。	凍結防止弁を閉める。 (凍結のおそれがない場合のみ)	6ページ
押しボタン部から水漏れする	押しボタン部がゆるんでいませんか。	押しボタン部を締める。	—
押しボタンを押していないのに少量の水が流れる	フラッシュバルブ以外の水栓を操作すると少量の水が流れますか。	水圧や配管の条件によっては少量の水が流れる場合がありますが、故障ではありません。	—

※止水栓の位置がわからない場合は、「各部のなまえ」(P.3・4)を参照してください。

使用年数

1	2	3	4	5	6	7	8	9	10	11	12
---	---	---	---	---	---	---	---	---	----	----	----



【修理を依頼する前に「故障かな?!と思ったら」(P.10)をご確認ください!】

保証書 (この説明書のP.14が保証書になっています)

- この商品は保証書の内容に従って保証されています。取付日、取付店(または販売店)名、扱者印が記入してあることを確認してください。また、保証書の内容をよくお読みのうえ、大切に保存してください。
- 保証期間は保証書をご確認ください。

保証について

- 保証期間中は
保証書の規定に従って、修理をさせていただきます。保証期間内でも有料になることがありますので保証書の内容をよくご確認ください。例えば、「取扱説明書、施工説明書、貼付ラベルなどの注意書きに従っていない場合の不具合など」は有料になります。
- 保証期間を過ぎているときは
修理すれば使用できる商品については、ご希望により有料で修理させていただきます。→「修理を依頼されるときは」「修理料金のしくみ」(P.13)をご確認ください。

部品の交換について

無料修理により交換された交換前の部品・商品はTOTO株式会社の所有となります。

補修用部品の供給期間

この商品の補修用部品(機能維持に不可欠な部品で、使用期間中に取り替えの必要が発生する可能性の大きいもの)の供給期間は製造中止後10年です。

摩耗・劣化する部品の交換

- バルブやパッキンが摩耗・劣化すると水漏れの原因となります。この場合、該当部品の交換が必要です。
- 摩耗・劣化部品の交換は、お求めの取付店・販売店、またはTOTOメンテナンス(株)へ依頼してください。

修理を依頼されるときは

【修理依頼先】

お求めの取付店・販売店または
TOTOメンテナンス(株)

【ご連絡いただきたい内容】

- ①住所、氏名、電話番号
- ②商品名 ③品番 ④取付日
- ⑤故障内容、異常の状況
(どこから水漏れしているかなど)
- ⑥訪問希望日

【お客様の個人情報のお取り扱い】

お客様からお預かりした個人情報は、関連法令および社内諸規定に基づき、慎重かつ適切にお取り扱いします。
詳細は、TOTOホームページ (<http://www.toto.co.jp/>) をご覧ください。

【ご不明な点や修理に関するお問い合わせ先】

「TOTOお客様相談室」または「TOTOメンテナンス(株)」

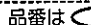
修理料金のしくみ<TOTOメンテナンス(株)にご依頼の場合>

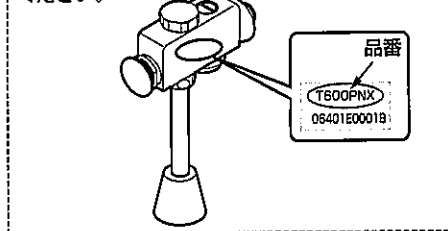
修理料金は **技術料** + **部品代** + **訪問料金** で構成されています。

技術料 は、診断・故障箇所の修理および部品交換・調整・修理完了時の点検などの作業にかかる費用です。

部品代 は、修理に使用した部品代です。

訪問料金 は、修理の技術者をお客様宅に派遣し、訪問修理を行うための料金です。

品番は  部分に貼っているラベルでご確認ください。



TOTO®

●●●●●●●● 水栓金具保証書 ●●●●●●●●

本書は、本書記載内容で無料修理を行うことをお約束するものです。取付日から下記期間中、故障が発生した場合は本書をご提示のうえ、取付店(または販売店)、またはTOTOメンテナンス(株)(TEL ☎0120-1010-05 FAX ☎0120-1010-02)に修理をご依頼ください。

お客様	おなまえ	様		
	おところ	〒		
取付店 販売店	〒	☎		
	電話	-		
取付日/ご購入日	年	月	日	

商品名	小トイレ用フラッシュバルブ
品番	T600型・T601型・TG600型
保証期間	取付日/ご購入日から2カ年
用途	パブリックおよび一般住宅 小トイレ洗浄用

★お客様へ

- ・この保証書をお受け取りになるときに、取付日、取付店(または販売店)名、扱者印が記入してあることを確認してください。保証書は再発行いたしませんので紛失されないよう大切に保存してください。なお、本書は日本国内においてのみ有効です。
- ・保証期間中でも、次の場合は有料修理になります。
 - (1) 上記用途以外で使用した場合の不具合。
 - (2) 適切な使用、維持管理を行わなかったことに起因する不具合。
 - (3) 弊社が定める施工説明書などに基づかない施工、専門業者以外による分解などに起因する不具合。
 - (4) 建築躯体の変形などに起因する商品の不具合。
 - (5) 塗装の色あせなどの経年変化または使用に伴う摩耗などにより生じる外観上の不具合。
 - (6) 金属の腐食しやすい環境(海岸付近、温泉地など)に起因する不具合。
 - (7) ねずみなどの動物や昆虫が噛んだり、動物や昆虫の死骸が本商品内に残留することなどに起因する不具合。
 - (8) 火災、落雷、地震、噴火、洪水、津波など天変地異または破壊行為による不具合。
 - (9) 電気製品における異常電圧、指定外の使用電源(電圧・周波数)および送電線・周辺器具など外部から発生する電磁波に起因する不具合。
 - (10) 部品(乾電池など)の消耗による不具合。
 - (11) 日常のお手入れ箇所(フィルターなど)や水抜栓などのOリングやパッキンの摩耗・劣化による不具合。
 - (12) 砂やごみなどの配管内流入、および水あか固着に起因する不具合。
 - (13) 水道に関する国の基準(水道法)に定められた飲料水の水質基準に適合しない水を給水したことに起因する不具合。
 - (14) 凍結に起因する不具合。
 - (15) 本書の提示がない場合。
 - (16) 本書にお客様名、取付日、取付店(または販売店)名、扱者印の記入のない場合。
- ・部品の交換について
無料修理により交換された交換前の部品・商品は、TOTO株式会社の所有となります。

※この保証書は、本書に明示した期間、条件のもとにおいて無料修理をお約束するものです。したがって、この保証書によってお客様の法律上の権利を制限するものではありません。保証期間経過後の修理などについてご不明の場合は、「取扱説明書」に記載のお客様相談室またはTOTOメンテナンス(株)にお問い合わせください。

TOTO株式会社

〒802-8601 福岡県北九州市小倉北区中島2-1-1
お客様相談室 TEL ☎0120-03-1010 FAX ☎0120-09-1010