

TOTO

フラッシュバルブ (小便器洗浄弁13)

T600型
T601型
TG600型

商品の機能が十分に発揮されるように、この施工説明書の内容に沿って正しく取り付けてください。取り付け後は、お客様にご使用方法を十分にご説明ください。

1 安全上の注意 (安全のために必ずお守りください)

取り付け前に、この「安全上の注意」をよくお読みのうえ、正しく取り付けてください。

●この説明書では商品を安全に正しく取り付けただき、お客様や他の人々への危害や財産への損害を未然に防止するために、いろいろな表示をしています。その表示と意味は次のようになっています。

●お守りいただく内容の種類を、次の絵表示で区分し、説明しています。

表示	意味
	この表示の欄の内容を無視して誤った取り扱いをすると、傷害または物的損害が発生する可能性がありますを示しています。

	は、してはいけない「禁止」内容です。左図は、「分解禁止」を示します。
	は、必ず実行していただく「強制」内容です。左図は、「必ず実行」を示します。

注意	
	強い力や衝撃を与えない 故障・水漏れの原因になります。
	一般地用 凍結のおそれがある場所では使用しない 部品が破損し、水漏れして家財などをめらす財産損害発生のおそれがあります。凍結による破損は、保証期間内でも有料修理となります。
	本体の通路には抵抗となるようなオリフィスなどをつけない 洗浄性能への悪影響や水漏れのおそれがあります。
	寒冷地用 凍結防止弁は凍結防止以外の目的で開けない 開けたままにしておくと、ムダに水を捨てることになります。

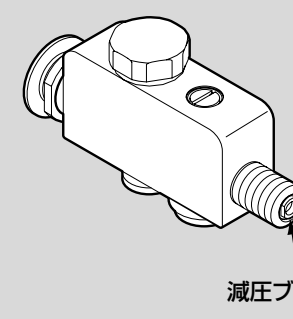
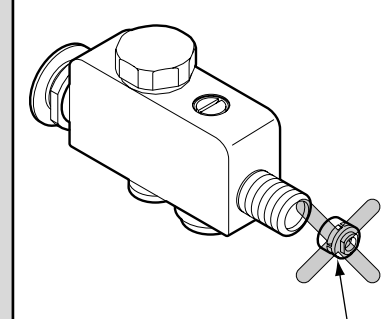
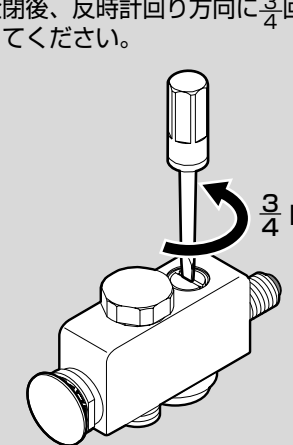
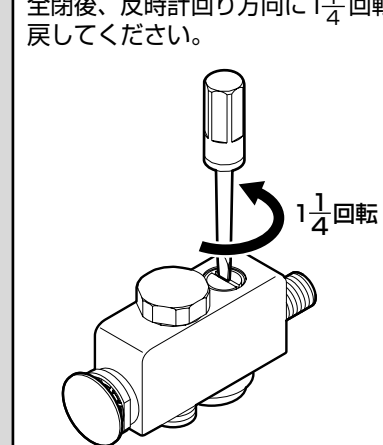
注意	
	分解禁止 この説明書に記載された項目以外は分解・改造しない 破損して、けがをしたり、水漏れして家財などをめらす財産損害発生のおそれがあります。
	取り付け接続部に腐食、ひび割れ、水漏れなどのないことを十分確かめて、取り付ける 故障・水漏れの原因になります。
	定期的(年2回)に、配管まわりを見て水漏れがないか確認する 部品の劣化・摩擦などによる水漏れが発見できず、家財などをめらす財産損害発生のおそれがあります。
	寒冷地用 凍結のおそれがある時期は、凍結防止弁を確実に開ける 閉めたままにしておくと、内部の水が流動しないため凍結して部品が破損し、水漏れして家財などをめらす財産損害発生のおそれがあります。
	めっきされた部分にモンキーレンチなどを用いる場合は、めっきを傷つけないように必ず布片を挟む めっきがはがれ、けがをするおそれがあります。
	フィルターおよび整流網の掃除をする際は、いきなりふたをゆるめず、必ず止水栓を閉めてから行う 水が噴き出して、家財などをめらす財産損害発生のおそれがあります。

2 仕様

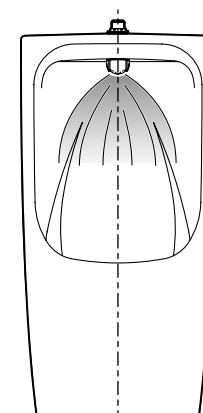
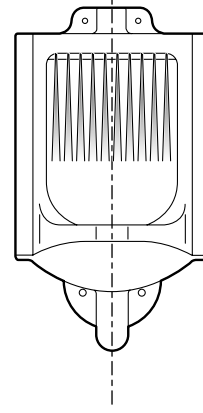
給水圧力	最低必要水圧	0.07MPa(流動圧)
	最高水圧	0.75MPa(静水圧)
給水接続部		15A(ねじサイズPJ1/2)
使用環境温度	一般地用	1~40℃
	寒冷地用(流動方式)	-10~40℃ (ただし、0℃以下では給水圧力0.10MPa以上、水温4℃以上の状態)
使用可能水質		水道水

3-2

●本商品は、どちらの洗浄方式にも対応可能です。工場出荷時はスプレッター洗浄方式の状態です。工場出荷時はスプレッター洗浄方式の状態です。工場出荷時はスプレッター洗浄方式の状態です。淀掛け洗浄方式の場合は下図の要領に従って別途調整して取り付けてください。

洗浄方式	スプレッター洗浄方式 (工場出荷時の状態です)	淀掛け洗浄方式 (別途調整が必要)
減圧ブッシュ	必ず減圧ブッシュをつけたまま取り付けしてください。 	必ず減圧ブッシュを外して取り付けしてください。 
止水栓調整の目安	洗浄水量=4L(0.2MPaの時) 全閉後、反時計回り方向に3/4回転戻してください。 	洗浄水量=6L(0.2MPaの時) 全閉後、反時計回り方向に1 1/4回転戻してください。 
水圧により水勢が異なりますので、小便器の洗浄状態を確認して調整してください。		

3-1 取り付け前に

洗浄方式	スプレッター洗浄方式	淀掛け洗浄方式
洗浄水の流れ方	小便器上部のスプレッターから放射線状に洗浄水が出る。 	小便器上部のリム部に多数の小穴があり、そこから洗浄水が出る。 
標準洗浄水量	2~6L	4~8L
小便器品番(代表)	U500型など	U370型など

4 部品の確認

次の部品があることを確認してください。

本体部	
T600型・T601型 	TG600型
寒冷地用 	寒冷地用
小便器に同梱 	小便器に同梱

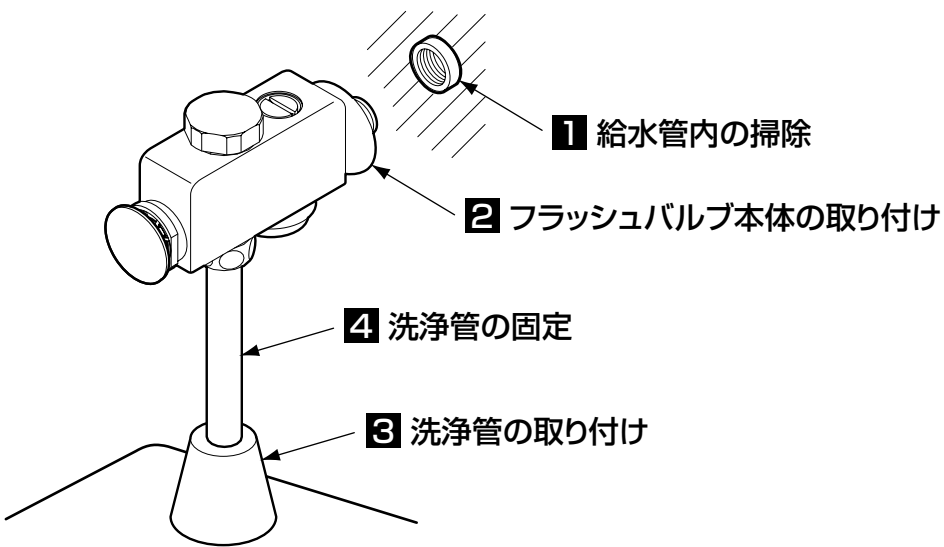
※品番によっては、図と現品の形状が一部異なります。

5 完成図

※品番によっては、図と現品の形状が一部異なることがあります。また、既設の小便器の品番により取り付け寸法が異なります。

T600型 	寒冷地用
T601型 	※寒冷地用はありません。
TG600型 	寒冷地用

6-1 施工手順 (T600型・T601型の場合)



1 給水管内の掃除
商品を取り付ける前に **必ず給水管内のごみ、砂などを完全に洗い流す。**

重要

2 フラッシュバルブ本体の取り付け
フラッシュバルブ本体のねじ部にシールテープを巻いて給水管に取り付ける。

※スパッド小便器

3 洗浄管の取り付け
長さが長い場合はパイプカッターで切断し、調節してください。
曲管が必要な場合は別途部品をご購入願います。
※1印部品は小便器に同梱されています。
※2印部品は小便器に組み込まれています。

4 洗浄管の固定

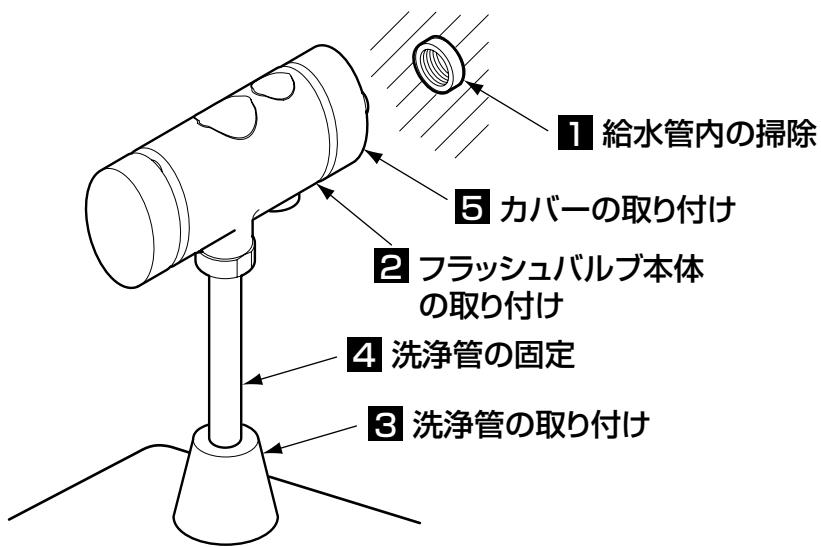
①袋ナット1にパッキンを入れてねじ込み、洗浄管をフラッシュバルブ本体に固定する。

②袋ナット2をまず手で軽く締めたと、工具で半回転程度締める。
※袋ナット2は、強く締め過ぎないようにしてください。スパッドが共回りし、水飛びや洗浄不良の原因になることがあります。

③フランジを壁側いっぱいまでねじ込み、フラッシュバルブ本体を固定する。

フランジを壁側いっぱいまでねじ込む

裏面へつづく



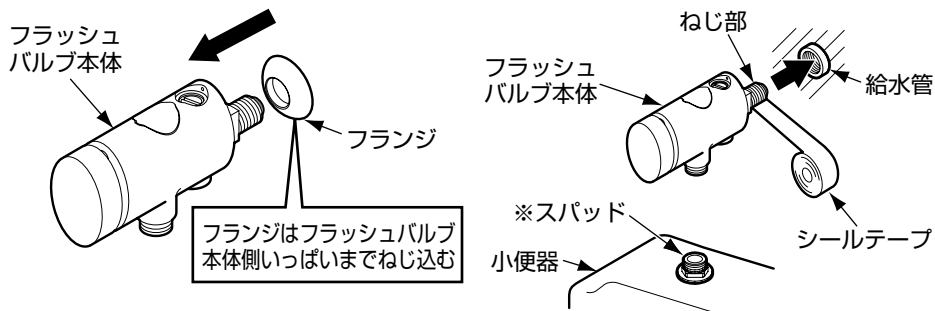
1 給水管内の掃除

商品を取り付ける前に**必ず給水管内のごみ、砂などを完全に洗い流す。**

重要

2 フラッシュバルブ本体の取り付け

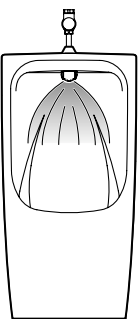
フラッシュバルブ本体のねじ部にシールテープを巻いて給水管に取り付ける。



7 施工後の調節

1. 水出し確認

取り付けが完了したあと、配管部の元栓を開け、小便器に洗浄水が出るか確認してください。
また、合わせて取り付け接続部に腐食、ひび割れ、水漏れなどのないことを十分お確かめください。

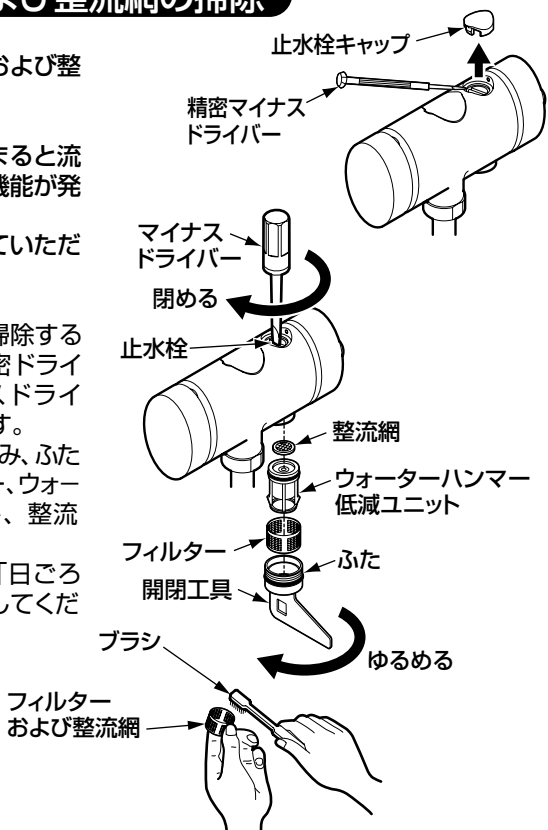


2. フィルターおよび整流網の掃除

取り付け後は必ずフィルターおよび整流網を掃除してください。

フィルターおよび整流網が詰まると流量が少なくなるなど、十分な機能が発揮されなくなります。
また、お客様にも時々掃除していただくようにご説明願います。

※フィルターおよび整流網を掃除する際は、止水栓キャップを精密ドライバーなどで外し、マイナスドライバーなどで止水栓を閉めます。
開閉工具をふたの溝に差し込み、ふたをゆるめて、ふた、フィルター、ウォーターハンマー低減ユニット、整流網の順序で取り出します。
(詳しくは、取扱説明書の「日ごろのお手入れと点検」を参照してください)

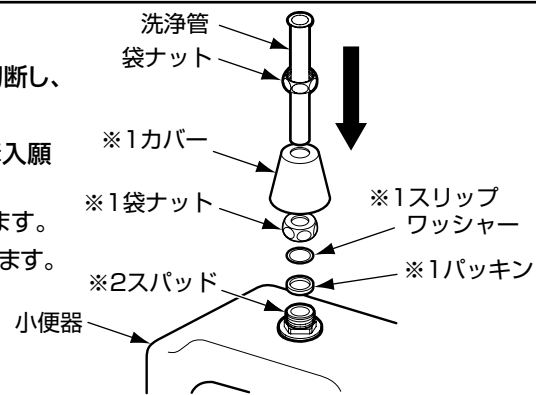


3 洗浄管の取り付け

長さが長い場合はパイプカッターで切断し、調節してください。

曲管が必要な場合は別途部品をご購入願います。

※1印部品は小便器に同梱されています。
※2印部品は小便器に組み込まれています。



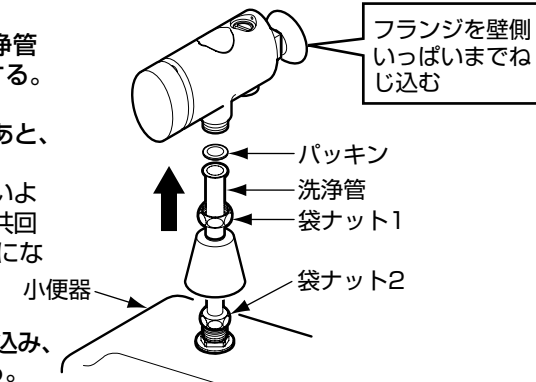
4 洗浄管の固定

①袋ナット1にパッキンを入れて洗浄管をフラッシュバルブ本体に固定する。

②袋ナット2をまず手で軽く締めたあと、工具で半回転程度締める。

※袋ナット2は、強く締め過ぎないようにしてください。スパッドが共回りし、水飛びや洗浄不良の原因になることがあります。

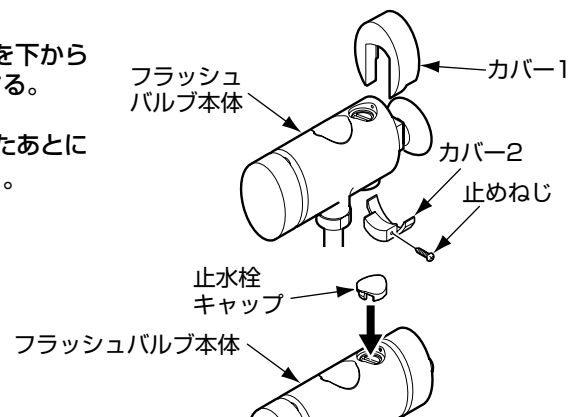
③フランジを壁側いっぱいまでねじ込み、フラッシュバルブ本体を固定する。



5 カバーの取り付け

①カバー1を上から、カバー2を下から取り付けて止めねじで固定する。

②「7 施工後の調節」を行ったあとに止水栓キャップを取り付ける。



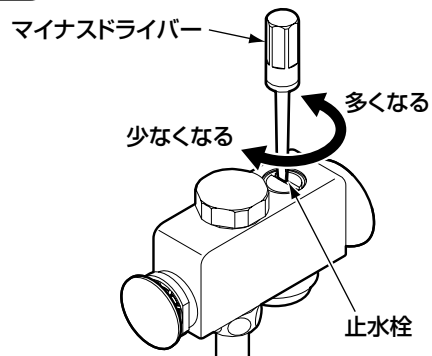
3. 洗浄水量および水勢の調節

T600型・T601型

マイナスドライバーなどで止水栓を回す。

時計回り……洗浄水量が少なくなり、水勢が弱くなります。

反時計回り……洗浄水量が多くなり、水勢が強くなります。



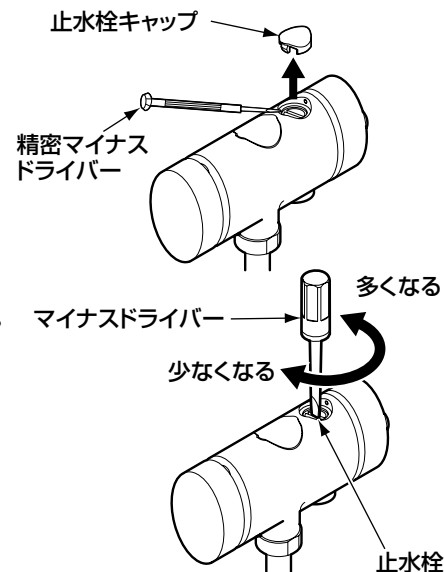
TG600型

1. 止水栓キャップを精密マイナスドライバーなどで外す。

2. マイナスドライバーなどで止水栓を回す。

時計回り……洗浄水量が少なくなり、水勢が弱くなります。

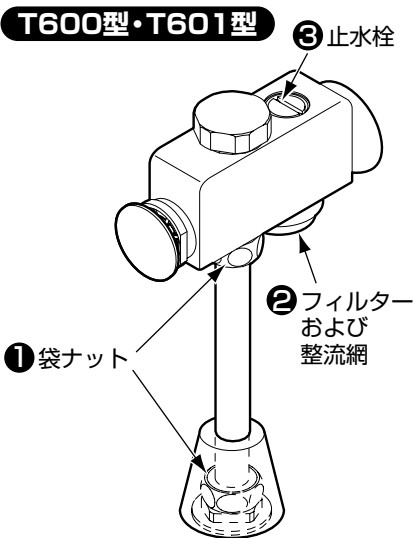
反時計回り……洗浄水量が多くなり、水勢が強くなります。



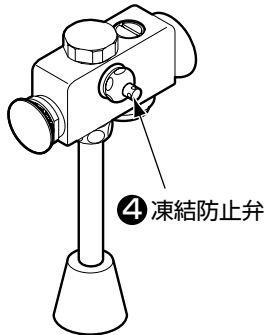
※ 押しボタンを押して水が止まる際に、配管内の空気が原因で音が出ることがあります。そのときは10回程度押しボタンを押して水を出してください。水と一緒に空気が抜けると音が消えます。

取り付けが完了したあと、次の項目を確認してください。

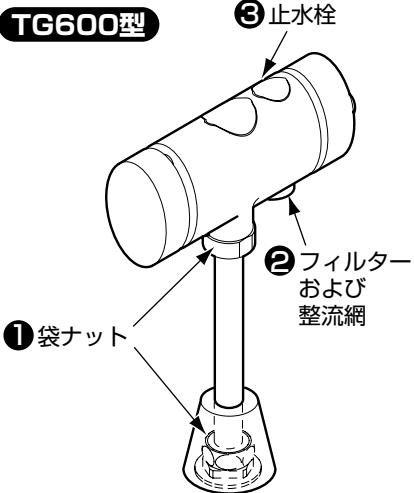
T600型・T601型



寒冷地用



TG600型



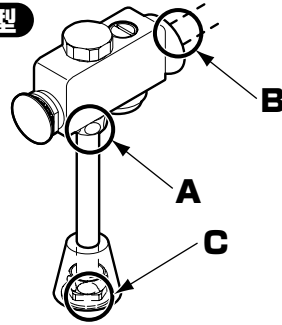
寒冷地用



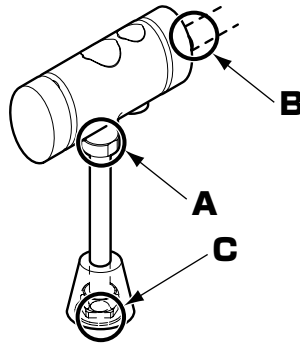
水漏れの確認

水漏れがないか確認してください。

T600型・T601型



TG600型



A・Cから水漏れがある場合

パッキンが入っているか確認後、再度袋ナットを締め直してください

Bから水漏れがある場合

配管に腐食・ひび割れなどがなく確認のうえ、再度取り付け直してください。

ガタツキの確認

ガタツキがないか確認してください。

① 袋ナットのゆるみはないですか？

T600型・T601型の場合

➡ 6-1 - 4 「洗浄管の固定」参照

TG600型の場合

➡ 6-2 - 4 「洗浄管の固定」参照

流量および凍結防止弁の確認

流量が少ないときや、洗浄水量調節がうまくできない場合は、次の項目を確認してください。

② フィルターおよび整流網のごみ詰まりはないですか？

➡ 7 2. フィルターおよび整流網の掃除参照

③ 止水栓は開いていますか？

➡ 7 3. 洗浄水量および水勢の調節参照

④ 凍結防止弁の確認

➡ 冬季など凍結の恐れがある時期 → 開ける
夏季など凍結の恐れがない時期 → 閉める

9 「寒冷地用の凍結防止方法」参照

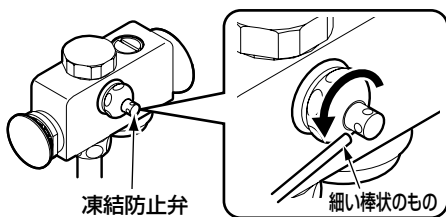
寒冷地用の凍結防止方法

凍結のおそれのある時期に施工された場合は、凍結防止を行っておいてください。また、お客様にも凍結防止方法をご説明ください。

凍結防止弁の穴に細い棒状の物を差し込んで、反時計回りに回す。

常に少量の水が便器内に流入し、凍結を予防します。

※夏期など凍結のおそれのない場合には、必ず凍結防止弁を閉めてください。



取り扱いの注意点

商品の機能が十分発揮されるように、下記のことをお客様に十分で説明ください。

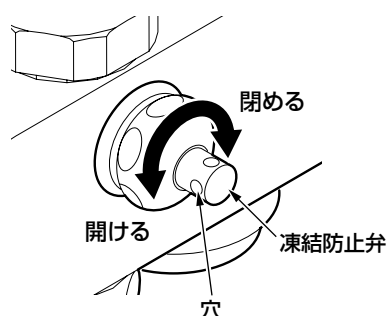
●凍結防止弁の調整

冬期など凍結のおそれがある時期

フラッシュバルブの側面に設けられている凍結防止弁の穴に細い棒状のものを差し込んで、弁を開いてください。このとき凍結防止のため、常に少量の洗浄水が小便器の方に流れていることになります。

夏期など凍結のおそれがない時期

凍結防止弁を回して弁を閉めてください。



※冬期など凍結のおそれのある時期に、凍結防止弁を閉めたままにしておくと、内部の水が流動しないため凍結して部品が破損し、故障の原因となりますので十分ご注意ください。

※同梱の取扱説明書は、必ずお客様にお渡しください。

再生紙を使用しています。