

TOTO

台所用シングルレバー混合栓(ハンドシャワータイプ)

TKC32C型



商品の機能が十分に発揮されるように、この施工説明書の内容に沿って正しく取り付けてください。取り付け後は、お客様にご使用方法を十分にご説明ください。



1 安全上の注意 (安全のために必ずお守りください)



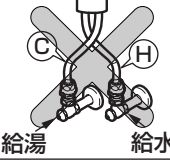


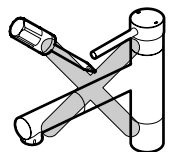
取り付け前に、この「安全上の注意」をよくお読みのうえ、正しく取り付けてください。




- この説明書では商品を安全に正しく取り付けただき、お客様や他の人々への危害や財産への損害を未然に防止するために、いろいろな表示をしています。その表示と意味は次のようになっています。



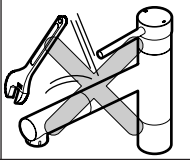

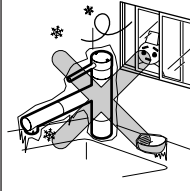
- お守りいただく内容の種類を、次の絵表示で区分し、説明しています。

 警告	この表示の欄の内容を無視して誤った取り扱いをすると、人が死亡または重傷を負う可能性が想定される内容を示しています。
 注意	この表示の欄の内容を無視して誤った取り扱いをすると、傷害または物的損害が発生する可能性があることを示しています。

 禁止	は、してはいけない「禁止」内容です。左図は、「分解禁止」を示します。
 必ず実行	は、必ず実行していただく「強制」内容です。左図は、「必ず実行」を示します。

 警告	
 禁止	湯水を逆に配管しない 水を出そうとしても、湯が出てやけどをすることがあります。 
	給湯温度は85℃より高温で使用しない 85℃より高温でご使用になると、水栓の寿命が短くなり、破損して、やけどをしたり、水漏れにより家財などをめらす財産損害発生のおそれがあります。 
 分解禁止	この説明書に記載された項目以外は分解・改造しない 破損して、やけど・けがをしたり、水漏れにより家財などをめらす財産損害発生のおそれがあります。 

 警告	
 禁止	寒冷地用 水抜コックは水抜き以外の目的で開けない 水抜コックをいきなり開けると、高温の湯が出て、やけどをしたり、水漏れにより家財などをめらす財産損害発生のおそれがあります。 

 注意	
 禁止	強い力や衝撃を与えない 破損して、水漏れにより家財などをめらす財産損害発生のおそれがあります。 
 必ず実行	凍結が予想される場所で使用する場合は、配管部などに保温材を巻く また、寒冷地用の場合は、「⑨ 寒冷地用の水抜き方法」を参照し、凍結予防を確実に 部品が破損し、水漏れにより家財などをめらす財産損害発生のおそれがあります。 

2 仕様

給水・給湯圧力	最低必要水圧	0.05MPa(流動時)
	最高水圧	0.75MPa(静止時)
使用最高温度		85℃以下
使用可能水質		水道水および飲用可能な井戸水
使用環境温度	一般地用	1~40℃
	寒冷地用	-20~40℃ (ただし、0℃以下は水を抜いた状態)
用途		一般住宅台所用

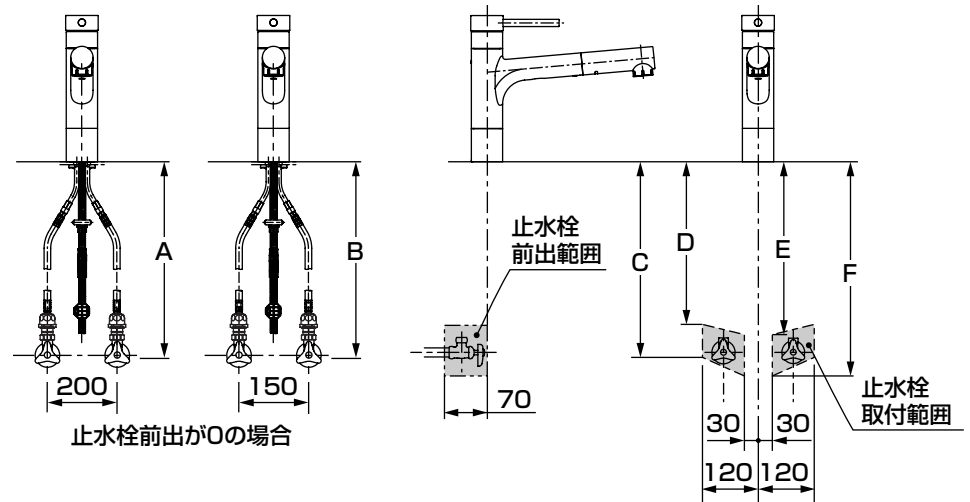
3-1 取り付け前に

- 給水圧力が0.75MPaを超える場合は、市販の減圧弁で0.2~0.3MPa程度に減圧してください。
快適に水栓をお使いいただくためには、0.2~0.3MPa程度の圧力をおすすめします。
- 誤操作などによるやけど防止のため、給水圧力は給湯圧力より必ず高くするか、同圧になるようにしてください。
また、湯側を加圧する場合でも、必ず湯側圧力を水側より低くしてください。
- 給湯機からの給湯管は、抵抗を少なくするため最短距離で配管し、配管には必ず保温材を巻いてください。
- 梱包前に通水検査をしていますので、商品内に水が残っている可能性があります。商品には問題ありません。

3-2

- 水勢調節および器具の点検を容易にするために、別途止水栓を必ずご用意ください。
下図に示す止水栓範囲にて、施工が可能です。

(単位：mm)



	A	B	C	D	E	F
ストレート形止水栓	最小325 最大365	最小330 最大375	340	325	335	375
アングル形止水栓	最小315 最大375	最小315 最大380	350	310	320	385

4 部品の確認

次の部品があることを確認してください。

	一般地用	寒冷地用
水栓本体部	<p>レバーハンドル</p> <p>本体</p> <p>ワンタッチソケット (逆止弁付き)</p> <p>ホースガイド</p> <p>ストッパー</p> <p>ねじ (2個)</p> <p>ワンタッチカプラー (本体接続済)</p>	<p>レバーハンドル</p> <p>本体</p> <p>ワンタッチソケット</p> <p>ホースガイド</p> <p>ねじ (2個)</p> <p>ストッパー</p> <p>水抜コック付きホース (逆止弁・ワンタッチカプラー付き)</p>
	<p>ワンタッチソケット 説明札</p> <p>シャワーホース・ワンタッチカプラー注意札</p> <p>施工説明書</p>	<p>必ずお客様にお渡しください</p> <p>取扱説明書</p>

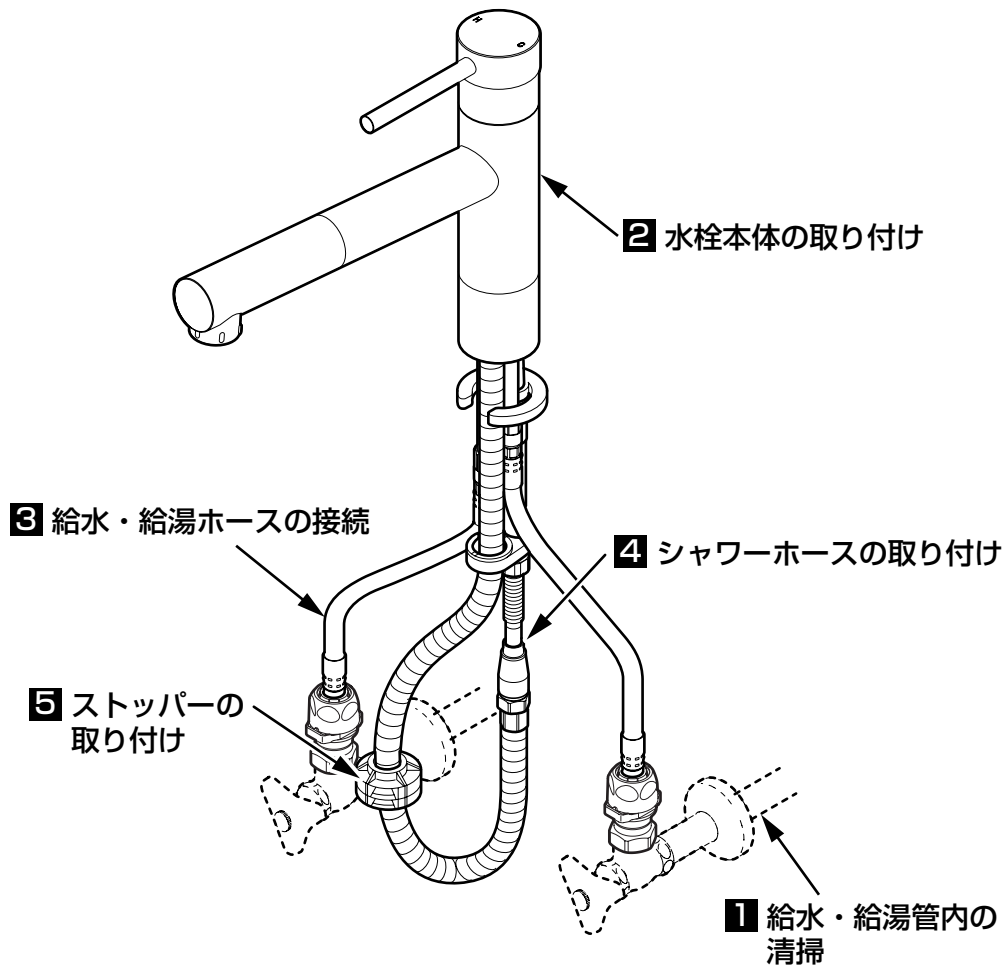
※品番によっては、図と現品の形状が一部異なります。

5 完成図

※品番によっては、図と現品の形状が一部異なります。

(単位: mm)

一般地用	寒冷地用

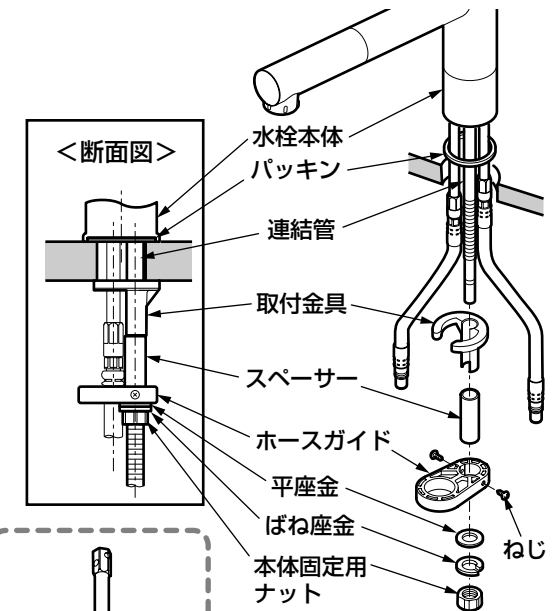
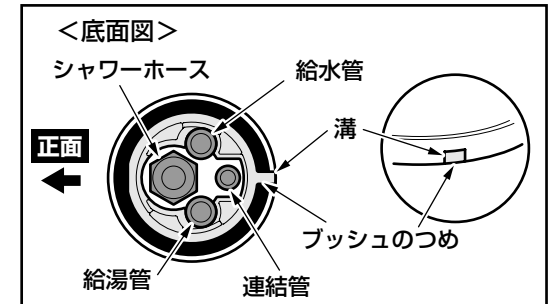
**1 給水・給湯管内の清掃**

取り付ける前に **必ず給水・給湯管内のごみ、砂などを完全に洗い流す。**

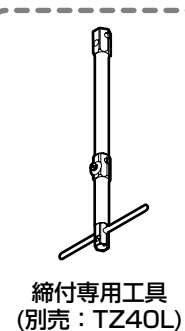
重要

2 水栓本体の取り付け

- ① 水栓本体下部の溝にプッシュのつめが入っているか、また、給水管・給湯管の位置が右図のようにになっているか確認する。
- ② 取付穴にシャワーホース、給水・給湯ホースをとおし、水栓本体が正面を向くように仮固定する。
- ③ 連結管に取付金具、スペーサー、ホースガイド、平座金、ばね座金、本体固定用ナットの順に差し込み、ナット締付専用工具(別売：TZ40L)で確実に締め付ける。
- ④ ホースガイドの向きに注意し、ねじ(2本)で固定する。

**注意**

- 水栓本体下のパッキンの取付位置を間違えないように接続してください。
- 水栓本体が取付穴の中心にくるように固定してください。
- ステンレス製カウンターで補強板がない場合は固めの補強板(合板など)を取り付けてください。



3 給水・給湯ホースの接続

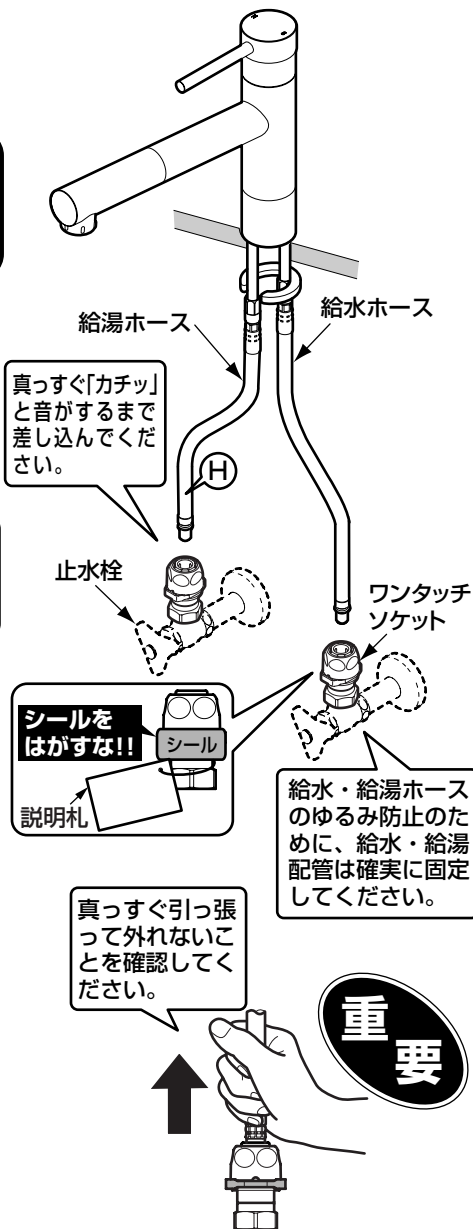
①ワンタッチソケットを止水栓に固定する。

注意

ワンタッチソケットに貼られたシールをはがさないで取り付けください。そのままでもホースを差し込めます。

②給水・給湯ホースに異物の付着がないことを確認し、ワンタッチソケットに真っすぐ奥まで（「カチッ」と音がするまで）確実に差し込む。確実に差し込まれていない場合、水漏れの原因となります。

この際、同梱の「ワンタッチソケット」の説明札を必ずワンタッチソケットまたは止水栓につり下げてください。

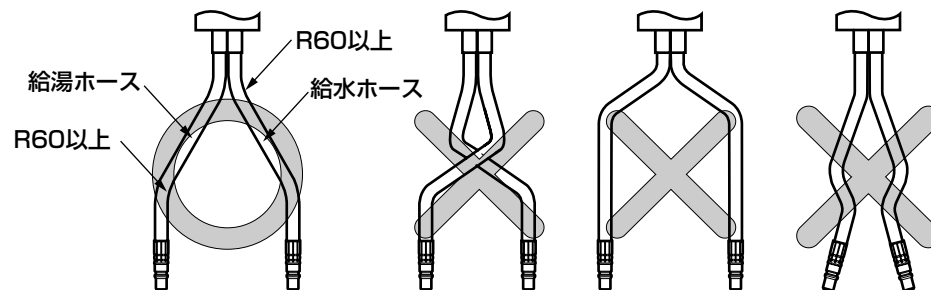


③ホースを真っすぐ引っ張って外れない（抜けない）ことを必ず確認する。

施工後、万一ホースを外した場合は、「ワンタッチソケット」の説明札を確認のうえ、必ずワンタッチソケットとホース内の残水を抜いてからホースを差し込んでください。

給水・給湯ホース施工上の注意点

- ホースを必要以上の力で曲げて折らないように注意してください。ホースの最小曲げ半径は60mmです。それよりも小さく曲げて使用すると、ホースが折れ、十分な流量が出ない場合や、破損、水漏れのおそれがあります。
- ホースを水栓本体端面から極端に屈曲して施工しないでください。
- ホースを無理に引っ張らないでください。ホースが折れる可能性があります。
- ホース同士の不要な接触は避けてください。外部補強層の摩擦による外傷でホース性能の劣化の可能性があります。

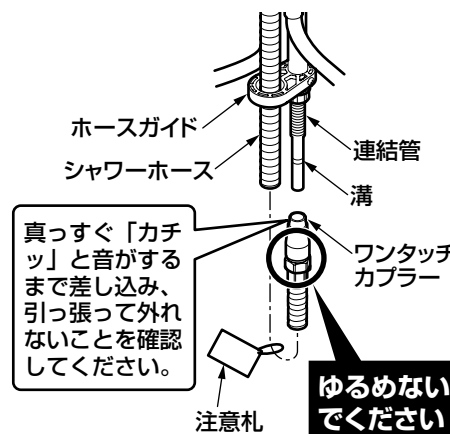


4.1 シャワーホースの取り付け

一般地用の場合

- ①シャワーホースをホースガイドの穴にとおす。
- ②ワンタッチカプラーを連結管に「カチッ」と音がして、それ以上差し込めなくなるまで真っすぐ差し込む。

※この際、同梱の「シャワーホース・ワンタッチカプラー」の注意札を必ずホースに通してください。



4-2 シャワーホースの取り付け (つづき)

寒冷地用の場合

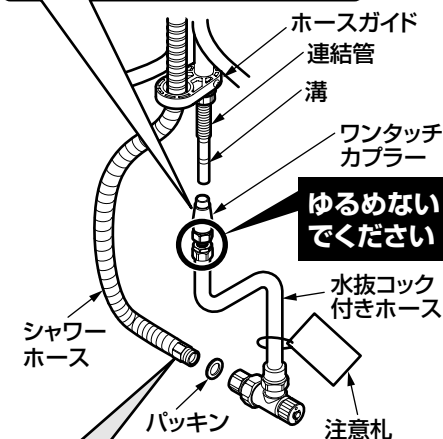
- ①シャワーホースをホースガイドの穴にとおす。
- ②水抜コック付きホースにシャワーホースを締め付ける。
- ③ワンタッチカプラーを連結管に「カチッ」と音がして、それ以上差し込めなくなるまで真っすぐ差し込む。

※この際、同梱の「シャワーホース・ワンタッチカプラー」の注意札を必ずホースに通してください。

注意

- 異物の付着がないことを確認してください。
- パッキンが入っていることを確認してください。
- 締め付けの際は、工具(モンキーレンチなど)を使用して確実に締め付けてください。

真っすぐ「カチッ」と音がするまで差し込み、引っ張って外れないことを確認してください。

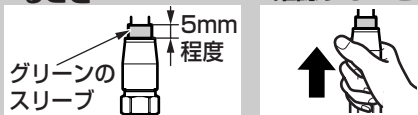


注意

接続時、絶対にシャワーホース側のナットを回さないでください。

取り付け後の確認

- グリーンのスリーブが5mm程度出ていること
- 奥まで確実に差し込まれているか再確認すること



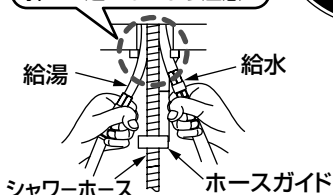
重要

シャワーホース施工上の注意点

ハンドシャワーを引き出し、シャワーホースがスムーズに動かか確認してください。

シャワーホースがスムーズに動かない場合は、給水・給湯の銅管部を左右に広げて、シャワーホースの通る空間を確保してください。シャワーホースが止水栓などに引っかかる場合は、ワンタッチカプラーを回して引っかからない向きに直してください。

銅管がシャワーホースを押さえ込まないよう注意!!

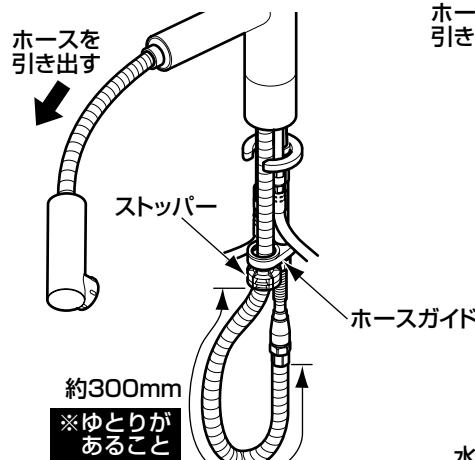


重要

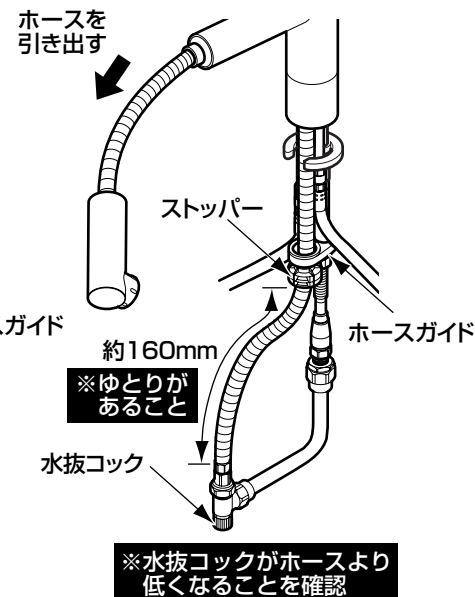
5 ストッパーの取り付け

ストッパーを下図の要領でシャワーホースに取り付ける。
※ホースを引き出した状態(ストッパーはホースガイドに接触するまで)でホースにゆとりがないときは、ストッパーを適当な位置にずらしてください。

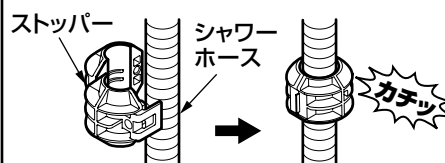
一般地用の場合



寒冷地用の場合



<ストッパーの取付方法>



7 使用上の注意

ご使用中に以下のような現象が発生することがありますが、**故障ではありません。**お客様に十分にご説明ください。

現象	説明
使い始めに比べて、しばらく使用すると、ハンドル操作が重く感じる。	ご使用により商品内部の部品がなじみ、安定したことによるもので、故障ではありません。

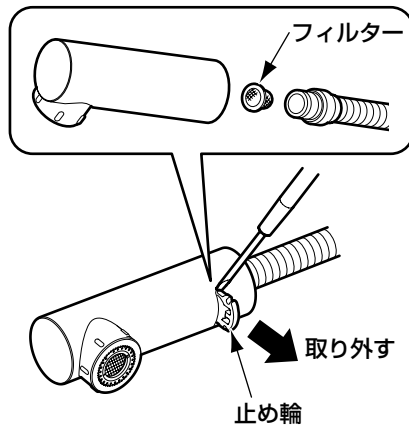
8 施工後の調節

フィルターの掃除

取り付け後は必ずフィルターを掃除してください。

フィルターが詰まると流量が少なくなったり、水または熱湯しか出なくなるなど、十分な機能が発揮されなくなります。また、お客様にも時々掃除していただくようにご説明願います。

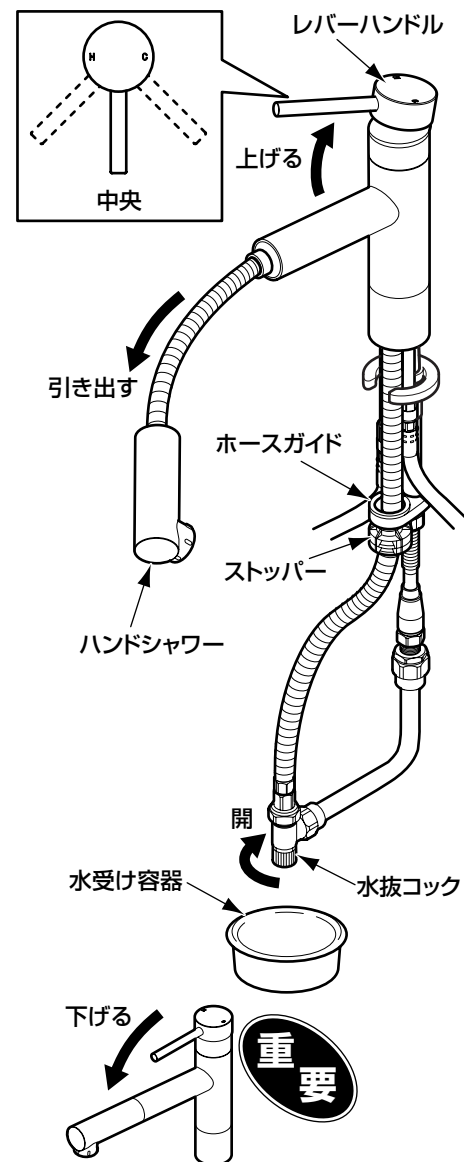
※フィルターを掃除する際は、レバーハンドルを閉めてから行ってください。また、ホースが熱くないことを確認してください。(詳しくは、取扱説明書の「日ごろのお手入れ」を参照してください。)



9 寒冷地用の水抜き方法

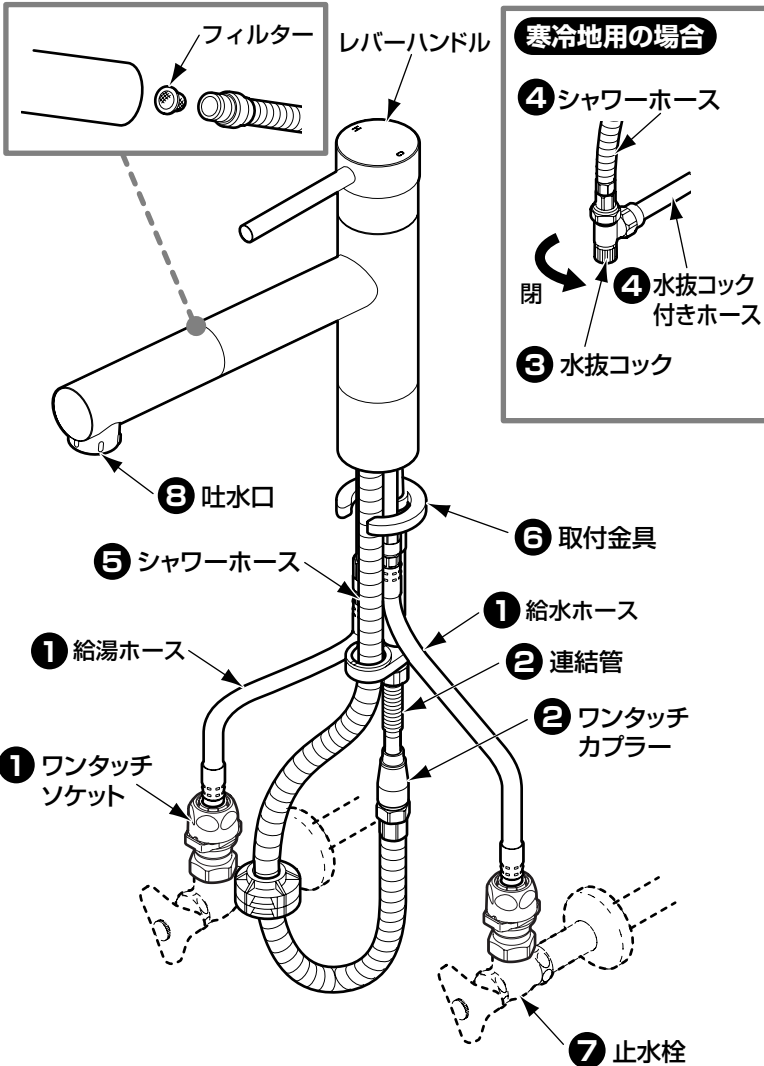
凍結が予想される時期に施工された場合は、水抜きを行っておいってください。またお客様にも水抜き方法をご説明ください。

1. 配管部の元栓を閉め、水抜き栓（配管部）を開ける。
2. レバーハンドルを中央位置で上げる。
3. ハンドシャワーを引き出す。
シャワーホースに取り付けられているストッパーがホースガイドに当たるまでハンドシャワーを引き出してください。
4. 水抜きコックの下に水受け容器（洗面器など）を用意し、水抜きコックを開ける。
5. ホース内の水を抜き、ハンドシャワーを振ってからシンクの底に置く。
6. 水抜き完了後は、必ず水抜きコックを閉め、レバーハンドルを下げる。(水が出ない状態)



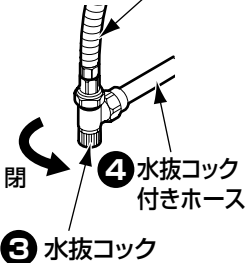
取り付けが完了したあと、次の項目を確認してください。

⑧ フィルター



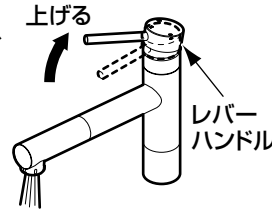
寒冷地用の場合

④ シャワーホース



水出し確認

取り付けが完了したあと、配管部の元栓、止水栓を開け、吐水口から水が出るか確認してください。



水漏れの確認

水漏れがないか確認してください。

① 給水・給湯ホースとソケット、止水栓とソケットはしっかり取り付けられていますか？

↳ 6-2 - ③ 「給水・給湯ホースの接続」参照

② ワンタッチカプラーは連結管にしっかり差し込まれていますか？

↳ 6-2 - ④ 「シャワーホースの取り付け」参照

寒冷地用の場合

③ 水抜コックは、しっかり閉まっていますか？

↳ 水抜コックを閉める。

④ シャワーホースは、水抜コック付きホースにしっかり接続していますか？

↳ 6-3 - ④ 「シャワーホースの取り付け」参照

動作確認

ハンドシャワーの動作はスムーズに行えるか確認してください。

⑤ シャワーホースにゆとりはありますか？

↳ 6-2 - ④ 「シャワーホースの取り付け」参照

↳ 6-3 - ⑤ 「ストッパーの取り付け」参照

ガタツキの確認

ガタツキがないか確認してください。

⑥ 取付金具のゆるみはないですか？

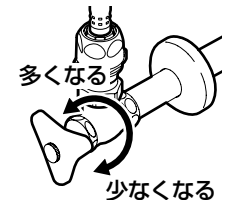
↳ 6-1 - ② 「水栓本体の取り付け」参照

流量の確認

流量が少ないときや、温度調節がうまくできない場合は、次の項目を確認してください。

⑦ 止水栓は開いていますか？

↳ 止水栓で流量を調節する。



⑧ 吐水口・フィルターのごみ詰まりはないですか？

↳ 吐水口の掃除をする。

※取扱説明書「日ごろのお手入れ」参照

↳ ⑧ - フィルターの掃除 参照