

TOTO

クイックファスナー(カバー付)

TNA50JA型

●商品の機能が十分に発揮されるように、この施工説明書の内容に沿って正しく取り付けてください。取り付け後は、お客様にご使用方法を十分にご説明ください。

1 安全上の注意 (安全のために必ずお守りください)

取り付け前に、この「安全上の注意」をよくお読みのうえ、正しく取り付けてください。

●この説明書では商品を安全に正しく取り付けただき、お客様や他の人々への危害や財産への損害を未然に防止するために、いろいろな表示をしています。その表示と意味は次のようになっています。

●お守りいただく内容の種類を、次の絵表示で区分し、説明しています。

表示	意味
	この表示の欄の内容を無視して誤った取り扱いをすると、傷害または物的損害が発生する可能性があることを示しています。

	は、してはいけない「禁止」内容です。左図は、「分解禁止」を示します。
	は、必ず実行していただく「強制」内容です。左図は、「必ず実行」を示します。

注意	
	<p>強い力や衝撃を与えない</p> <p>破損のおそれがあり、水漏れし、家財などをめらす財産損害発生のおそれがあります。</p>
	<p>本商品はカバーを付けたまま使用する</p> <p>カバーを外して使用した場合、クイックファスナーの取り付けが不完全となり水漏れし、家財などをめらす財産損害発生のおそれがあります。</p>
	<p>継手と本体は、すき間ができないように確実に押し込む</p> <p>押し込みが不完全な場合、クイックファスナーが正しく装着できず外れて水漏れし、家財などをめらす財産損害発生のおそれがあります。</p>
	<p>クイックファスナーは正しく取り付け、目視で確認する</p> <p>取り付けが不完全な場合、クイックファスナーが外れて水漏れし、家財などをめらす財産損害発生のおそれがあります。</p>

注意	
	<p>クイックファスナーカバーが閉まらない場合は、クイックファスナーが正しく接続されているかどうかを確認する</p> <p>取り付けが不完全な場合、クイックファスナーが外れて水漏れし、家財などをめらす財産損害発生のおそれがあります。</p>
	<p>クイックファスナーは、ロック部がカバーの内側に入らないように取り付ける</p> <p>ロック部が内側に入ると取り付けが不完全となり、クイックファスナーが外れて水漏れし、家財などをめらす財産損害発生のおそれがあります。</p>
	<p>クイックファスナーのロックを確実にかけて、カバーが開かないことを確認する</p> <p>取り付けが不完全な場合、クイックファスナーが外れて水漏れし、家財などをめらす財産損害発生のおそれがあります。</p>
	<p>クイックファスナーを外すときは、クイックファスナーに手をそえて外す</p> <p>手をそえずに押し外すと、クイックファスナーが勢いよく外れてけがをするおそれがあります。</p>

2-1 取付手順

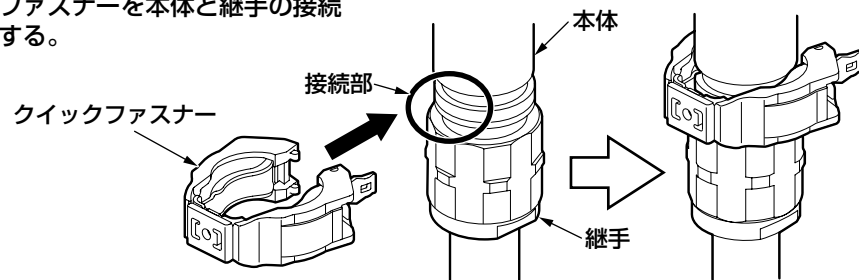
1-1 取り付け

①継手と本体は、すき間ができないように確実に押し込む。

本体
すき間
継手

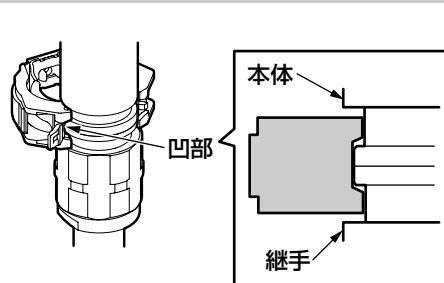
1-2 取り付け(つづき)

②クイックファスナーを本体と継手の接続部に装着する。

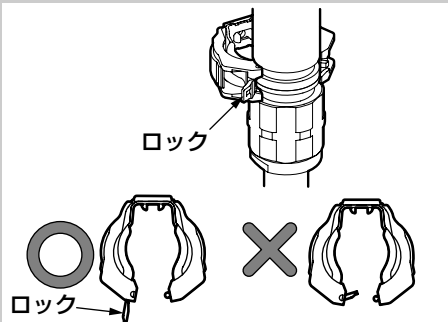


注意

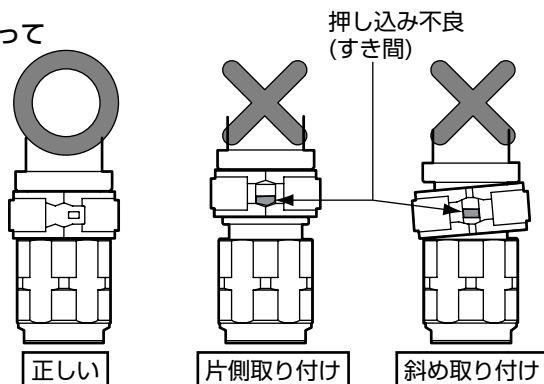
本体と継手の接続部にカバー先端の凹部を合わせ、真っすぐに差し込んでください。



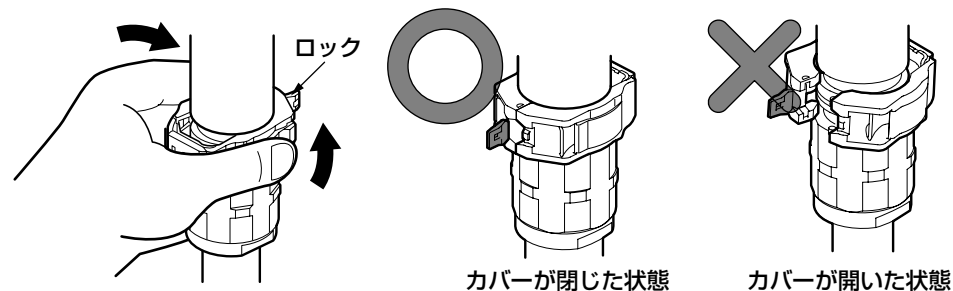
ロックは、装着時にカバーの内側に入らないようにしてください。誤装着の原因になります。



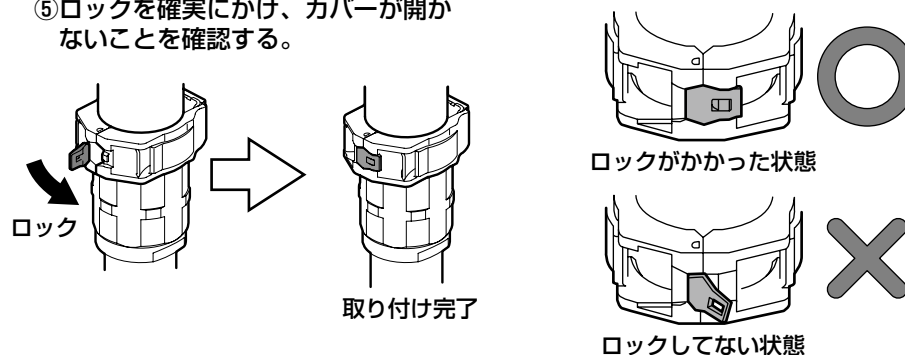
③片側取り付けや斜め取り付けになっていないことを確認する。



④カバーの左右を指で押さえて閉じ、ロック部が見えるように手前に回し、カバーが閉じていることを確認する。



⑤ロックを確実にかけ、カバーが開かないことを確認する。



3

取外手順

1 取り外し

①ロック部を引き上げて外す。 ②カバーを左右に開く。 ③取り外す。

