

【修理を依頼する前に「故障かな?!と思ったら」(P.30)をご確認ください!】

修理・取り扱いのご相談は

まずお求めの取付店・販売店へ

取付店	〒		印
販売店		電話	-

転居や贈答品などでお求めの取付店・販売店へご相談できない場合は下記TOTO窓口へ

お客様専用窓口

修理のご依頼は



東陶メンテナンス (株) へ

☎ 0120-1010-05

受付(年中無休)
 受付時間: 関東・甲信越地区 8:00~20:00
 上記以外の地区 9:00~20:00
 訪問修理(年中無休)
 営業時間: 9:00~18:00

補修用性能部品のご購入は

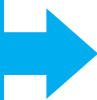


TOTOパーツセンターへ

☎ 0120-8282-55

受付時間: 平日 9:00~18:00
 土・日・祝日 10:00~18:00
 (夏期休暇・年末年始を除く)

その他使い方のお問い合わせは



TOTOお客様相談室へ

☎ 0120-03-1010

受付時間: 平日 9:00~18:00
 土・日・祝日 10:00~18:00
 (夏期休暇・年末年始を除く)

インターネットホームページ <http://www.toto.co.jp/>

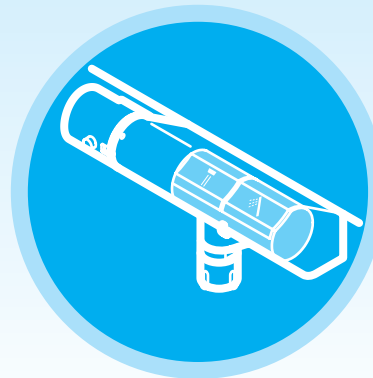
再生紙を使用しています。

工事店さまへのお願い

貴店名ならびに据え付け引渡し日を保証書にご記入のうえ、お客様にお渡しください。
 また、定期的に交換が必要な部品があることをお客様に必ずお伝えください。

サーモスタットシャワー金具

TMN40B型



安全上の注意…………… 1 ~ 7
 使用上の注意…………… 8
 各部のなまえ…………… 9 ~ 11

はじめに

ご使用前に…………… 12 ~ 15
 つかいかた…………… 16 ~ 20
 凍結予防のしかた… 21 ~ 24

つかいかた

日ごろのお手入れ… 25 ~ 28
 定期的な部品交換のお願い… 29

お手入れ

故障かな?!と思ったら… 30 ~ 32
 アフターサービス… 33 ~ 34

こんなときは

■このたびは、TOTOサーモスタットシャワー金具をお求めいただきまして、誠にありがとうございます。
 この取扱説明書をよくお読みのうえ、正しくお使いください。

■この取扱説明書は保証書付きですので大切に保存しておいてください。

保証書…………… 38
 お問い合わせ先…………… 裏表紙

安全上の注意 (安全のために必ずお守りください)

ご使用前に、この「安全上の注意」をよくお読みのうえ、正しくお使いください。

- お読みになったあとは、お使いになる方がいつでも見られる場所に必ず保存してください。
- この説明書では、商品を安全に正しくお使いいただき、あなたや他の人々への危害や、財産への損害を未然に防止するために、いろいろな表示をしています。その表示と意味は次のようになっています。

表示	意味
警告	この表示の欄の内容を無視して誤った取り扱いをすると、人が死亡または重傷を負う可能性が想定される内容を示しています。
注意	この表示の欄の内容を無視して誤った取り扱いをすると、傷害または、物的損害が発生する可能性があることを示しています。

■お守りいただく内容の種類を、次の絵表示で区分し、説明しています。

	してはいけない「禁止」内容です。		指示した場所に触れないでください。
	分解しないでください。		必ず実行していただく「強制」内容です。

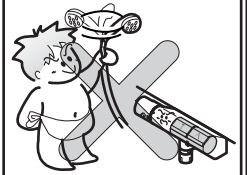
品番によっては、図と現品の形状が一部異なります。

警告	
<p> 必ず実行</p> <p>逆止弁は安全を確保するために定期的な交換をお願いします。 (P.29を参照してください)</p> <p>逆止弁が正常に機能しないと、状況によっては、水栓から一度吐水した水が逆流するおそれがあります。また、水漏れなど予想しない事故の原因になります。</p>	

注意

小さいお子様だけのご使用は、避けてください。

やけど・けがをするおそれがあります。



給湯温度は85℃より高温で使用しないでください。

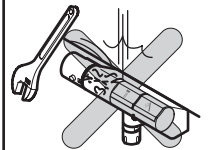
85℃より高温でご使用になると、水栓の寿命が短くなり、破損して、水漏れのため家財などをめらす財産損害発生のおそれがあります。なお、誤操作などによるやけど防止のため、60℃給湯をおすすめします。



禁止

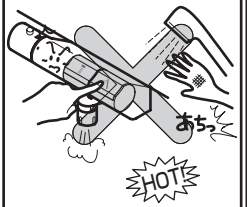
強い力や衝撃を与えないでください。

故障や水漏れの原因になります。



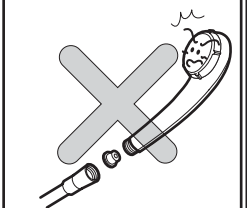
吐水口で高温の湯をお使いの際は、シャワー開閉ボタンを押さないでください。

シャワーから不意に高温の湯が出て、やけどをするおそれがあります。


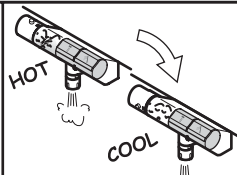
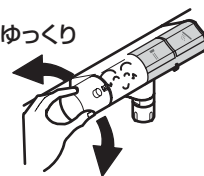

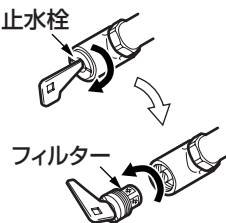
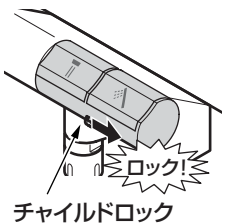


この商品を構成する部品以外の取り付けや、部品の取り外しなどの改造はしないでください。

商品の性能を損ない、やけど・けがをしたり、水漏れして家財などをめらす財産損害発生のおそれがあります。



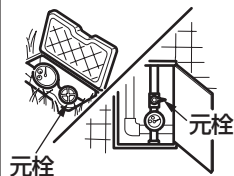
⚠ 注意	
 分解禁止	<p>この説明書に記載された項目以外は分解しないでください。</p> <p>破損して、やけど・けがをしたり、水漏れして家財などをめらす財産損害発生のおそれがあります。</p> 
 接触禁止	<p>本体左側および湯側取付脚には直接、肌を触れないでください。</p> <p>給湯側のため高温になっており、やけどをするおそれがあります。</p> 
 必ず実行	<p>湯水をお使いになる前に、必ず手で適温であることを確かめてください。</p> <p>高温の湯が出て、やけどをするおそれがあります。また、吐水口とシャワーの切り替えや、シャワー吐水状態の切り替えを行ったときに、温度が高くなる場合がありますのでご注意ください。</p> 
	<p>お使いになる前に、吐水口側かシャワー側かを確認してから開閉ボタンを操作してください。</p> <p>間違えると不意に水をかぶったり、やけどをするおそれがあります。</p> 
	<p>温度調節ハンドルの温度位置を確かめて湯を出してください。</p> <p>高温の湯が出てやけどをするおそれがあります。</p> 
	<p>高温の湯をお使いのあとは必ず温度調節ハンドルの目盛りを“40”以下に戻してください。</p> <p>次に使用する際、いきなり高温の湯が出てやけどをするおそれがあります。</p> 

⚠ 注意	
 必ず実行	<p>高温の湯をお使いのあとは、しばらく水を流してください。</p> <p>次に使用する際、水栓内に残っている高温の湯が出て、やけどをするおそれがあります。</p> 
	<p>温度調節ハンドルは、ゆっくり回してください。</p> <p>温度調節ハンドルを急に回すと、温度が急上昇し、やけどをするおそれがあります。</p> 
	<p>定期的(年2回)に、配管まわりの水漏れや、ガタツキがないか確認してください。</p> <p>劣化・摩耗などで部品が破損し、やけど・けがをしたり、水漏れして家財などをめらす財産損害発生のおそれがあります。</p> 
	<p>フィルターの掃除をする際は、いきなりフィルターをゆるめずに、止水栓を閉めてから行ってください。また、湯側フィルター部分が熱くないことを確認してください。</p> <p>(P.26を参照してください)</p> <p>湯水が噴き出して、やけどや家財などをめらす財産損害発生のおそれがあります。</p> 
	<p>小さなお子様との入浴時や、旅行などで一時的に水栓を使用しないときには、チャイルドロックをロックし、開閉ボタンが不意に操作されないようにしてください</p> <p>やけどや水漏れなど予想しない事故の原因になります。</p> 

⚠ 注意

長期間使用しないときは、止水栓または配管部の元栓を閉めてください。

水漏れなど予想しない事故の原因になります。



必ず実行

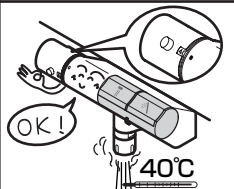
凍結が予想される場所でご使用になる場合は、P.21を参照のうえ、凍結予防を確実に実施してください。

部品が破損し、水漏れして家財などをぬらす財産損害発生のおそれがあります。



万一、凍結した場合は、温度調節ハンドルの目盛り“40”と吐水温度が揃っているか確認してください。

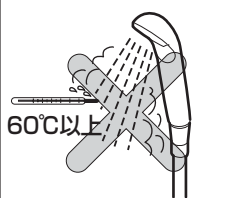
凍結すると、設定温度がずれてやけどをするおそれがあります。



禁止

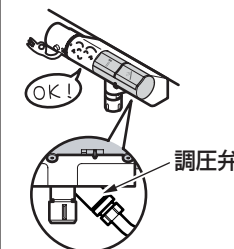
シャワーには熱湯（60℃以上）を通さないでください。

シャワーヘッドが破損して、やけど・けがをするおそれがあります。
安全のため、45℃以下でのご使用をおすすめします。



低水圧地域以外の場合およびクリックタイプの場合は、調圧弁を外さないでください。

調圧弁を使用しなかった場合、シャワーホース内の水圧が高くなり、シャワーホースが破損したり、水漏れして家財などをぬらす財産損害発生のおそれがあります。

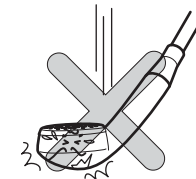


⚠ 注意

めっきタイプ

めっきのシャワーヘッドは、ぶついたり、落としたりしないでください。

めっきの表面が割れて、けがをするおそれがあります。万一、めっきの表面が割れた場合は、ただちに新しいシャワーヘッドに交換してください。



めっきタイプ

めっきのシャワーヘッドは、公衆浴場・レジャー施設など、不特定多数の方が頻繁に利用する場所では使用しないでください。

めっきの表面が割れて、けがをするおそれがあります。万一、めっきの表面が割れた場合は、ただちに新しいシャワーヘッドに交換してください。



ワンダービート

マッサージ吐水は顔への使用はしないでください。

直接、目や耳などに当たるとけがをするおそれがあります。



禁止

シャワー部フィルターの掃除をする際は、いきなりシャワーヘッドをゆるめずに、シャワー開閉ボタンを閉めてから行ってください。また、シャワーヘッドが熱くないことを確認してください。

湯水が噴き出て、やけどや家財などをぬらす財産損害発生のおそれがあります。



必ず実行

ワンダービート

給水圧が高い地域でマッサージ吐水をご使用のときは、確実に手などで支持してご使用ください。

床に置いたシャワーヘッドが暴れたり、シャワーハンガーから落下してけがをするおそれがあります。

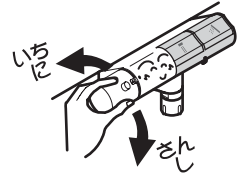


使用上の注意 (次のことをお守りください)

⚠ 注意		
! 必ず実行	クリックタイプ シャワーヘッドの開閉ボタンはゆっくり操作してください。 <small>急に閉めると、配管に衝撃が加わり、水漏れして家財などをぬらす財産損害発生のおそれがあります。</small>	 <p>ゆっくり</p>
	クリックタイプ 入浴が終わりましたら、必ずシャワーヘッドの開閉ボタンを"開"の状態にしたまま、水栓のシャワー開閉ボタンを押し、水を止めてください。 <small>シャワーヘッドの開閉ボタンにて、長時間水を止めた場合、シャワー散水板から水漏れするおそれがあります。</small>	 <p>1.開 2.止</p>
⊘ 禁止	寒冷地用 水抜コックは水抜き以外の目的で開けないでください。 <small>水抜コックをいきなり開けると高温の湯が出てやけどをしたり、湯水が噴き出して家財などをぬらす財産損害発生のおそれがあります。</small>	 <p>水抜コック あち</p>
	寒冷地用 解氷機をご使用の場合、水栓には通電しないでください。 <small>水栓が発熱し、破損して家財などをぬらす財産損害発生のおそれがあります。</small>	
! 必ず実行	寒冷地用 凍結が予想される際は、配管と水栓の水抜き操作を同時に行ってください。 <small>(P.21を参照してください)</small> <small>部品が破損し、水漏れして家財などをぬらす財産損害発生のおそれがあります。</small>	 <p>開 水抜コック</p>

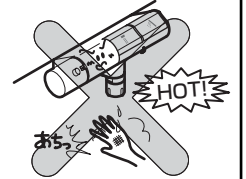
- ときどき温度調節ハンドルを回してください。
(月1回程度)

温度調節ハンドルを長期間回さずに使用すると機能部に水あかなどが付着し、温度調節機能が損なわれるおそれがあります。



- 誤操作などによるやけど防止のため、給水圧力は給湯圧力より必ず高くするか、同圧になるようにしてください。

また、湯側を加圧する場合でも、必ず湯側圧力を水側より低くしてください。

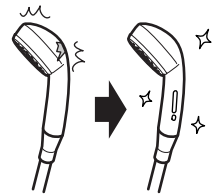


- シャワー開閉ボタンを押して、シャワー吐水を止めたあと、シャワーからしばらく水が垂れることがあります。これはシャワーヘッド内部の残留水が排出されるものです。



めっきタイプ

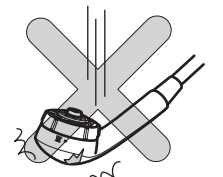
- シャワーヘッドは、めっきの表面が割れた場合、けがをするおそれがありますので、ただちに新しいシャワーヘッドと交換してください。



ワンダービート

- シャワーヘッドは、ぶつかけたり、落としたりしないでください。

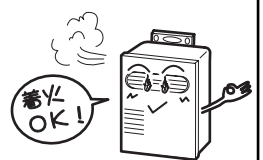
シャワーヘッドの内部には機能部品が搭載されています。落下などにより衝撃を受けると破損し、機能に障害をきたすおそれがあります。



ワンダービート

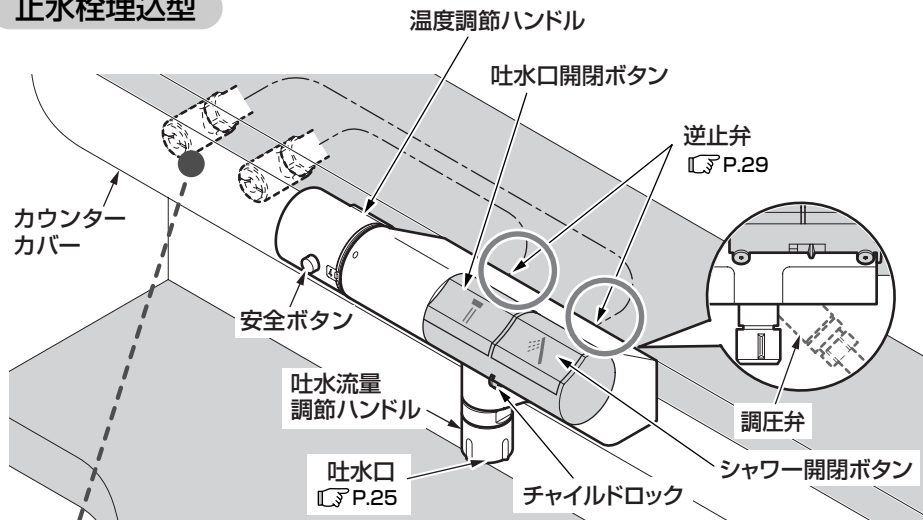
- 瞬間式給湯機の場合、給水温度の高い夏場において、吐水量を少なくして使うと給湯機が着火しないことがあります。

この場合には、給湯機の設定温度を下げてください。

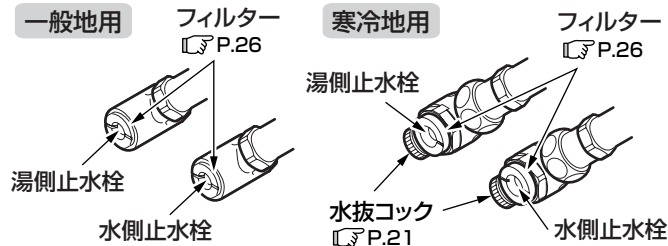


各部のなまえ

止水栓埋込型

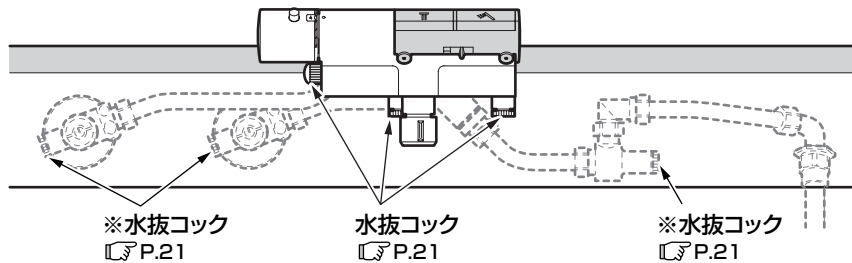


止水栓



※止水栓の取付位置については、[ユニットバス取扱説明書]を参照してください。

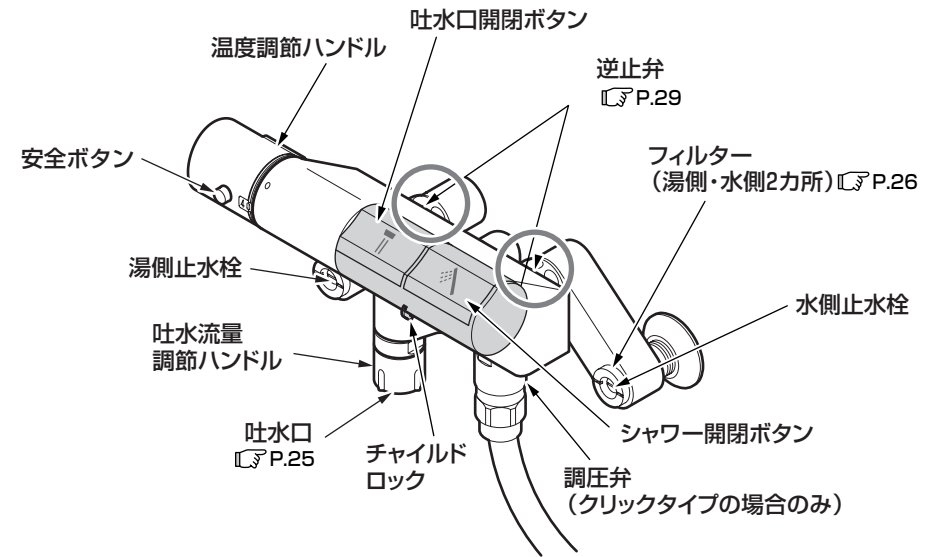
寒冷地用



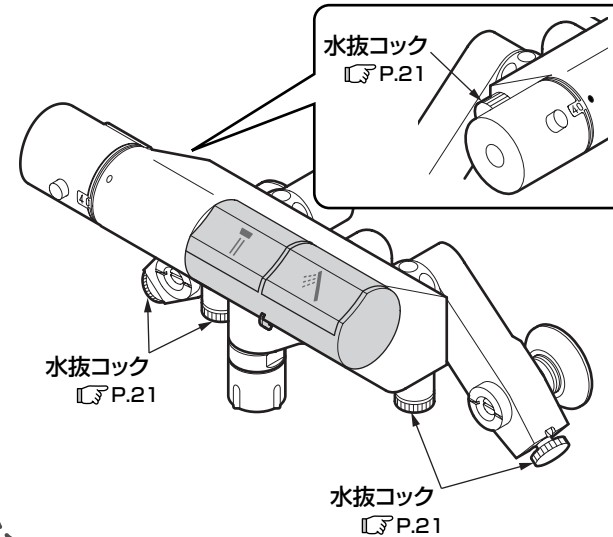
※印の水抜コックはカウンターカバー内にあります。

※品番によっては、図と現品の形状が一部異なります。

止水栓露出型



寒冷地用



※品番によっては、図と現品の形状が一部異なります。

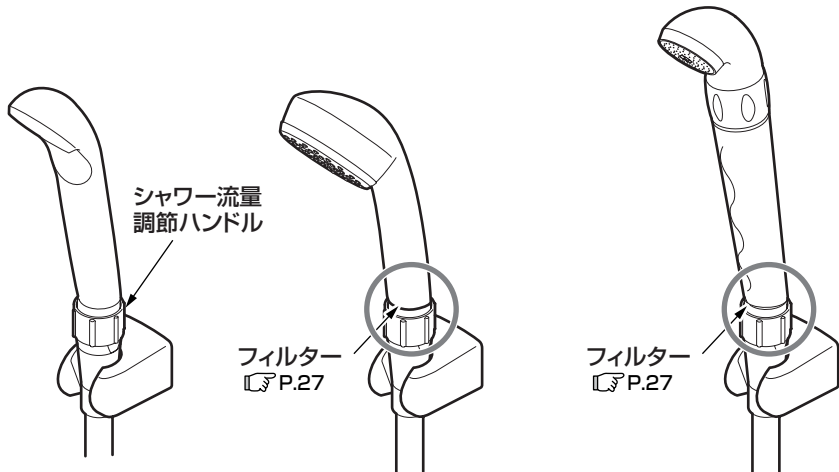
ご使用前に

シャワーバリエーション

※商品によりいずれかのシャワーが設置されます。

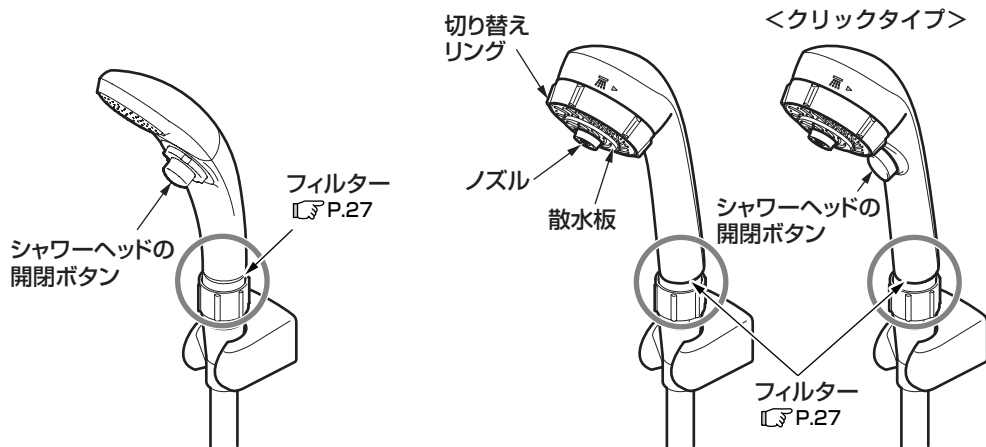
スプレー

ビタC



クリック

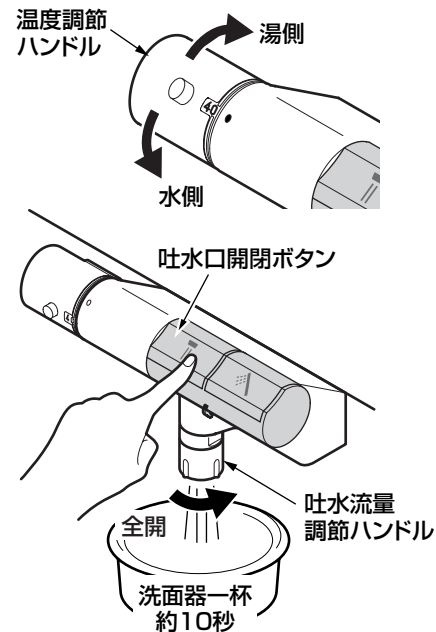
ワンダービート



※ビタCシャワーのつかいかたは同梱の「ビタCシャワー取扱説明書」を参照してください。
 ※クリックタイプ・ワンダービートはP.20の「シャワーのつかいかた」を参照してください。
 ※品番によっては、図と現品の形状が一部異なります。

流量の調節

流量が多すぎる場合は、次の要領で**止水栓**を調節してください。



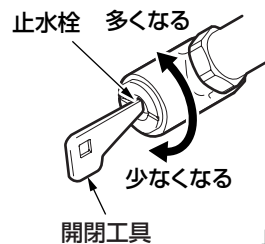
1. 吐水流量調節ハンドルを全開にする。
2. 温度調節ハンドルを下(水側)いっぱい回し、吐水口開閉ボタンを押す。

3. 流量が20L/分程度(洗面器一杯にするのに約10秒弱)になるように水側止水栓で調節する。

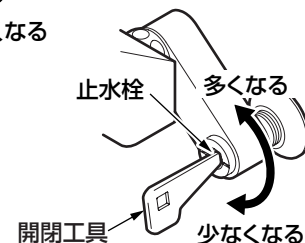
※時計回りに回すと流量が少なくなり、反時計回りに回すと多くなります。

4. 温度調節ハンドルを安全ボタンを押しながら上(湯側)いっぱい回し、2.と同じように湯側止水栓で流量を調節する。

止水栓埋込型



止水栓露出型



⚠ 注意

湯側の調節を行うときは十分注意してください。
 熱湯が出て、やけどをするおそれがあります。

必ず実行

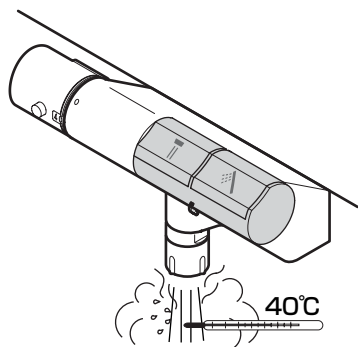
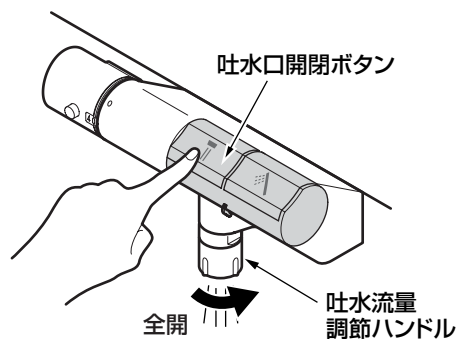
はじめに

つかいかた

吐水温度の確認

温度調節ハンドルは工場で設定していますが使用条件（給水・給湯圧力、給湯温度）が異なると、表示どおりの吐水温度にならないことがあります。

吐水温度が表示どおりになっているか以下の要領で確かめてください。



1. 給湯機の給湯温度を設定する。

給湯機の給湯温度は吐水温度より10°C以上高く設定してください。

<例>

水栓金具の吐水温度 40°C



給湯機の設定温度 50°C以上

2. 温度調節ハンドルの目盛り“40”をポイントに合わせる。

3. 吐水流量調節ハンドルを全開にする。

4. 吐水口開閉ボタンを押す。 吐水口から水が出ます。

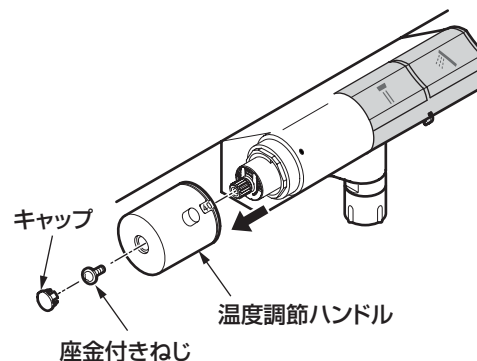
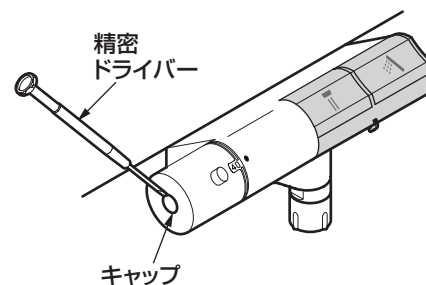
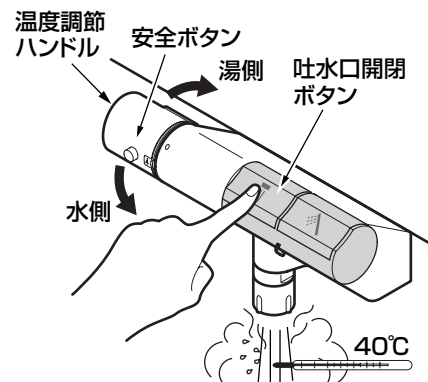
5. 吐水温度を確認する。

吐水温度が適温（およそ40°C）であればそのままご使用いただけます。

吐水温度が適温からずれている場合は、P.14を参照し、設定し直してください。

温度調節ハンドルの設定

※吐水温度が表示どおりになっていないときに行ってください。



1. 吐水口開閉ボタンを押す。

吐水口から水が出ます。

2. 温度調節ハンドルを目盛りに関係なく40°Cの湯が出る位置まで回す。

温度調節ハンドルは目盛り“40”付近でロックされますので、これより高温の湯を出したいときは、安全ボタンを押しながら回してください。

3. 温度調節ハンドルを外す。

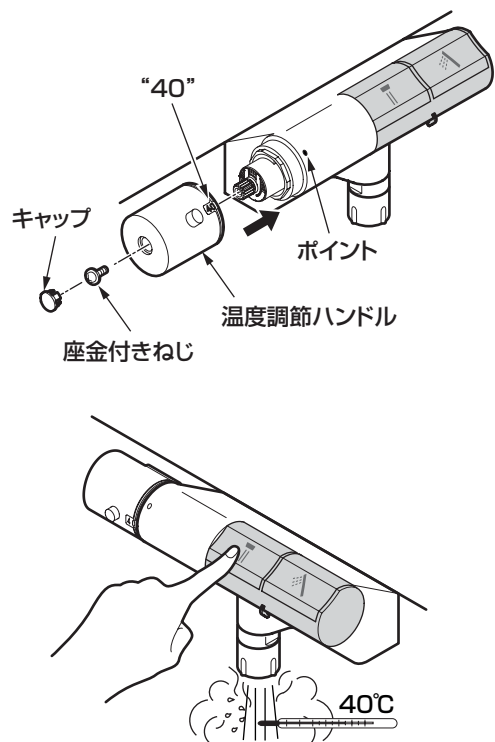
温度調節ハンドルが回らないように注意してキャップ・座金付きねじを外してハンドルを抜き取ってください。

豆知識

キャップは精密ドライバーなどの先の細いものを使用し、表面を傷つけないように注意しながら外してください。



つかいかた

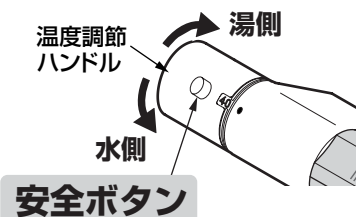


4. 温度調節ハンドルを取り付ける。

目盛り“40”の文字とポイントを合わせて温度調節ハンドルをはめ込み、座金付きねじで固定してキャップを取り付けてください。

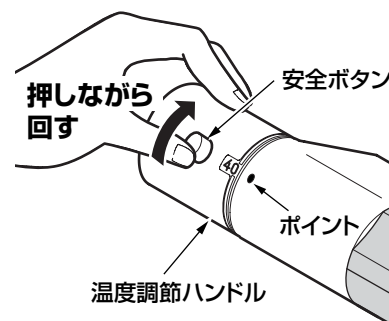
5. 固定後に40°Cの湯が出ているか確認する。

温度調節のしかた



温度調節ハンドルを回す。

目盛り“40”を目安とし、好みの温度をポイントに合わせてください。



40°C以上の湯を出すには

安全ボタンを押しながら回す。

安全ボタンを押して高温を使用された場合は、ハンドルを必ず目盛り“40”以下に戻しておいてください。

当商品は安全のため、熱湯が出ない構造になっています。(温度調節ハンドルの設定を正しく行った場合、吐水可能な最高温度は約45°Cです。)

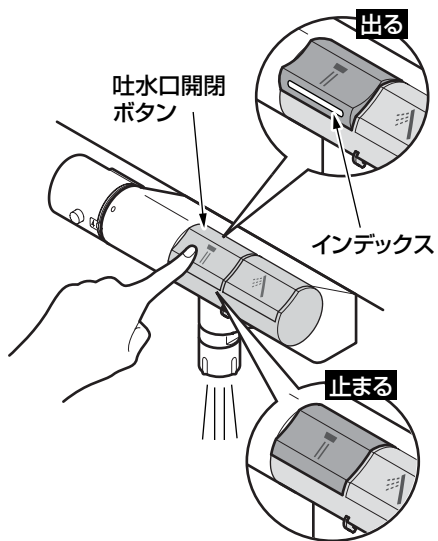
豆知識

吐水温度について

当商品は安全のため、熱湯が出ない構造になっています。
(温度調節ハンドルの設定を正しく行った場合、**吐水可能な最高温度は約45°Cです。**)



水(湯)を出す・止める



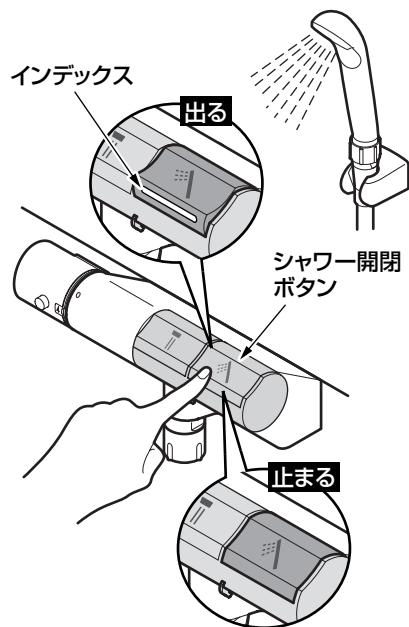
吐水口

吐水口開閉ボタンを押す。

ボタンが上がり(インデックスが見える状態)、水が出ます。

吐水口開閉ボタンをもう一度押す。

ボタンが戻り、水が止まります。



シャワー

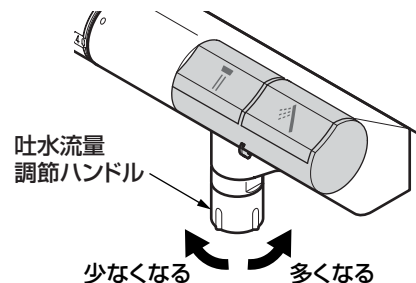
シャワー開閉ボタンを押す。

ボタンが上がり(インデックスが見える状態)、水が出ます。

シャワー開閉ボタンをもう一度押す。

ボタンが戻り、水が止まります。

吐水口の流量調節

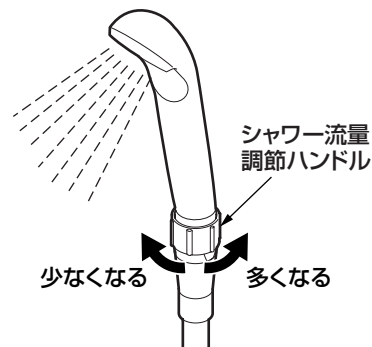


吐水流量調節ハンドルを回す。

時計回りに回すと流量が少なくなり、反時計回りに回すと多くなります。

※吐水流量調節ハンドルで水を止めることはできません。

シャワーの流量調節



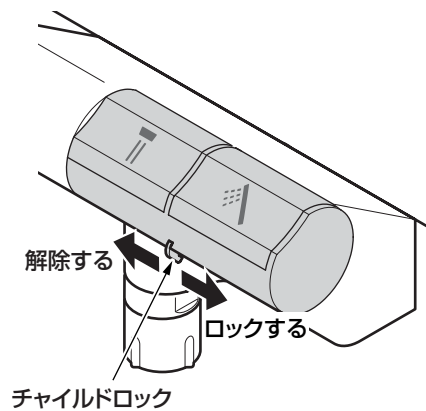
シャワー流量調節ハンドルを回す。

時計回りに回すと流量が少なくなり、反時計回りに回すと多くなります。

※シャワー流量調節ハンドルでシャワーを止めることはできません。

チャイルドロックのつかいかた

吐水口開閉ボタン・シャワー開閉ボタンは誤操作防止のため、閉止状態で動かなくすることができます。小さいお子様のいたずらや、お掃除の際の誤操作防止にも役立ちます。



チャイルドロックを右に動かす。

吐水口開閉ボタン・シャワー開閉ボタンが押せなくなり、誤って水を出すことはありません。

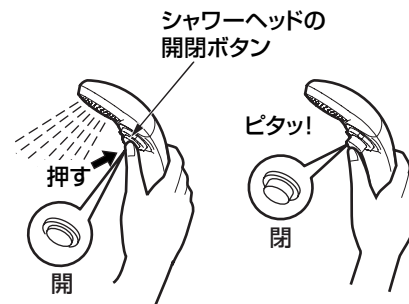
チャイルドロックを左に動かす。

チャイルドロックが解除され、通常どおりにお使いいただけます。

※水を出したままチャイルドロックをロックしないでください。水を止めることができなくなります。

シャワーのつかいかた

クリックタイプ

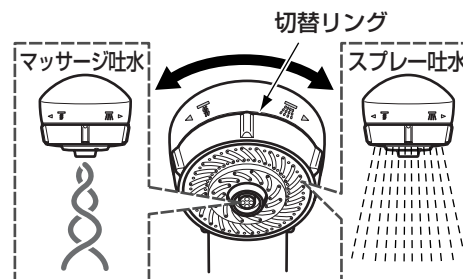


シャワーヘッドの開閉ボタンを押す。

シャワーを一時的に止めることができます。

※入浴が終わりましたら、必ずシャワーヘッドの開閉ボタンを"開"の状態にしたまま、水栓のシャワー開閉ボタンを押し水を止めてください。

ワンダービート



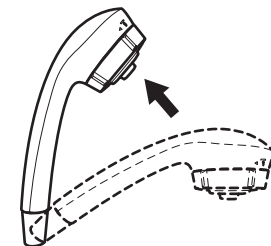
切替リングを回す。

マッサージ吐水、スプレー吐水の2つに切り替えられます。

豆知識

ワンダービートの注意事項

散水板を下に向けた状態で吐水を切り替えると、ノズルが回転しない場合があります。その場合は、シャワー本体を立てた状態で再度吐水を切り替えてください。



凍結予防のしかた (凍結が予想される場所で使用になる場合)

- ◎水栓が凍結すると部品が破損し、水漏れの原因となります。
- ◎凍結による破損は保証期間内でも有料修理となります。
- ◎凍結のおそれがある場合は、水栓周囲の温度が氷点下にならないようにしてください。なお、氷点下になる場合は、次の処置を実施してください。


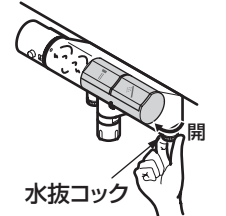
一般地用をご使用の場合

凍結が予想される場所でご使用になる場合は、以下の処置によって凍結を予防できる場合があります。

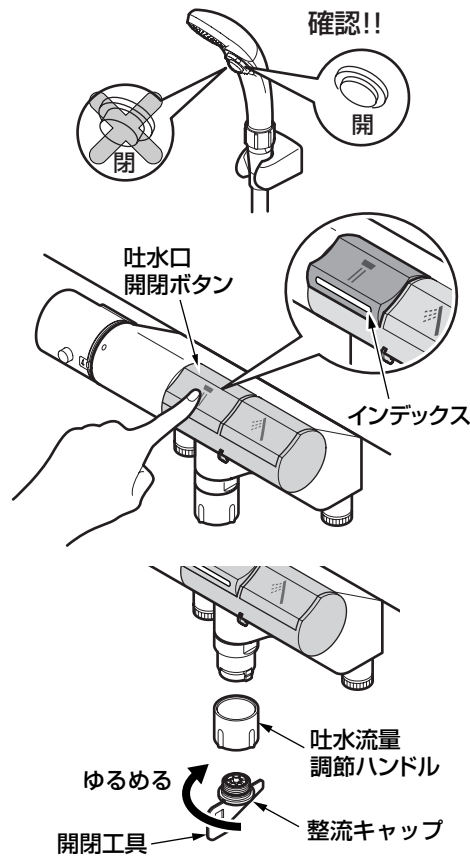
- 水栓より少量の水を出してください。
- 配管部などに保温材を巻いてください。

寒冷地用をご使用の場合

⚠ 注意

<p>禁止</p> 	<p>水抜コックは水抜き以外の目的で開けないでください。</p> <p>水抜コックをいきなり開けると高温の湯が出てやけどをしたり、湯水が噴き出して家財などをぬらす財産損害発生のおそれがあります。</p>	 <p>水抜コック あちっ</p>
<p>禁止</p>	<p>解氷機をご使用の場合、水栓には絶対通電しないでください。</p> <p>水栓が発熱し、破損して家財などをぬらす財産損害発生のおそれがあります。</p>	
<p>必ず実行</p> 	<p>凍結が予想される際は、配管と水栓の水抜き操作を同時に行ってください。</p> <p>部品が破損し、水漏れして家財などをぬらす財産損害発生のおそれがあります。</p>	 <p>水抜コック</p>

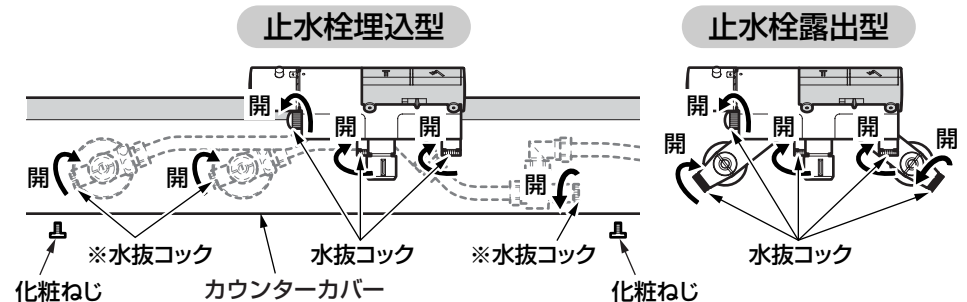
下記の手順に従って水抜きを行ってください。



1. (クリックタイプの場合) シャワー開閉ボタンが“開”の状態になっていることを確認する。
2. 配管部の元栓を閉め、水抜栓(配管部)を開ける。
3. 吐水口開閉ボタンを押す。
※ボタンが上がります。(インデックスが見える状態)
4. 開閉工具で整流キャップを回し外す。
※吐水流量調節ハンドルも一緒に外れます。
5. 水抜コックをすべて開ける。

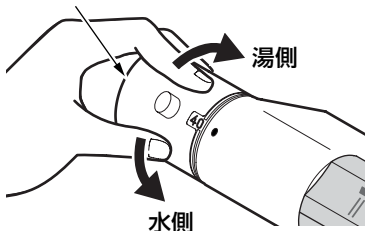
※分解するときは、部品を紛失しないように注意してください。

※水抜コックは、止水栓埋込型の場合は6カ所、止水栓露出型の場合は5カ所あります。

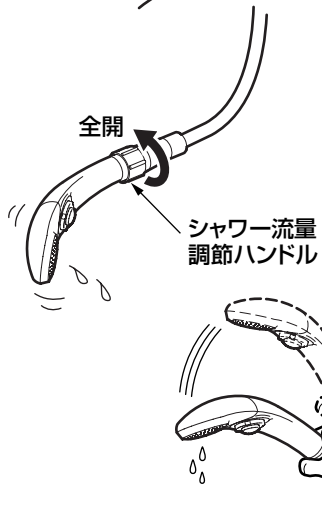
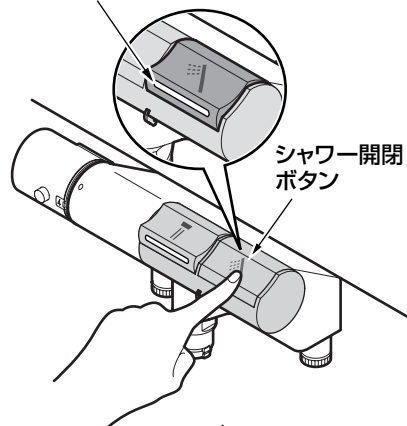


※印の水抜コックはカウンターカバー内にあります。化粧ねじ(2カ所)を外し、カウンターカバーを取り除いて作業してください。

温度調節ハンドル



インデックス



6. 温度調節ハンドルを上(湯側)いっぱい回して水を抜く。

7. 吐水口から水が出なくなったら、下(水側)いっぱい回して水を抜く。

8. 吐水口から水が出なくなったら、シャワー開閉ボタンを押す。

※ボタンが上がります。
(インデックスが見える状態)

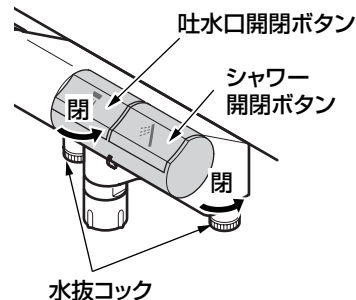
9. シャワーヘッドを床近くに下げ、ホース内の水を抜く。

10. シャワー流量調節ハンドルを全開にし、シャワーヘッドを振って中の水を抜く。

11. 水抜き完了後、吐水流量調節ハンドルを整流キャップで取り付ける。

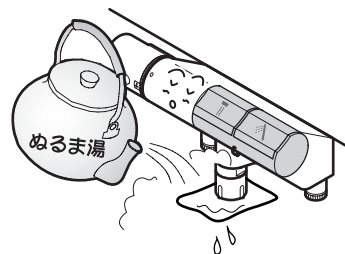
※水抜き完了後は必ず水抜コックを確実に閉めてください。

通水を再開する場合



通水を再開する場合は、全ての水抜コックが閉まっていることを確認し、吐水口開閉ボタン・シャワー開閉ボタンを押して(水が出ない状態)、配管部の水抜栓を閉め、元栓を開けてください。

水抜きを行っても通水再開後、水が出ない場合



水抜きを行っても吐水口の網目やフィルターに付着した水滴が凍り、通水後も少しの間、水が出ない場合があります。そのときはタオルなどの布を巻き付け、しみこませるようにゆっくりとぬるま湯をかけてください。

長期間使用しないとき

長期間使用しないときの急な冷え込みにそなえて、凍結予防を行ってください。

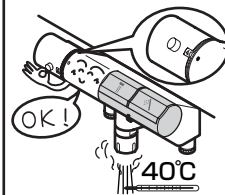
注意



必ず実行

万一、凍結した場合は、温度調節ハンドルの目盛り“40”と吐水温度があっているか確認してください。

凍結すると、設定温度がずれてやけどをするおそれがあります。



日ごろのお手入れ

⚠ 注意



必ず実行

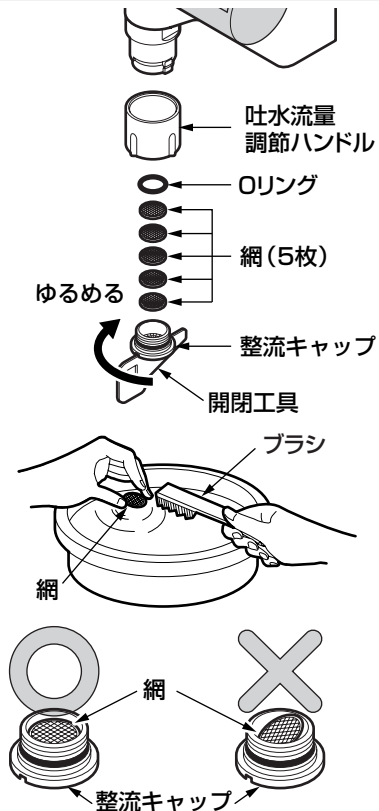
定期的(年2回)に、配管まわりの水漏れや、ガタツキがないか確認してください。

劣化・摩耗などで部品が破損し、やけど・けがをしたり、水漏れして家財などをぬらす財産損害発生のおそれがあります。



十分な機能を発揮させるため、また、美しさを保つために日ごろのお手入れをお願いいたします。

吐水口のお手入れ



1. 開閉工具で整流キャップを回し、外す。

※吐水流量調節ハンドルも一緒に外れます。

2. Oリングを外し、網を取り出す。

3. 網や整流キャップに詰まったごみや汚れをブラシなどで取り除く。

4. 網が傾かないよう整流キャップに網・Oリングをセットし、吐水流量調節ハンドルを整流キャップで取り付ける。

※分解するときは、部品を紛失しないように注意してください。

フィルターのお手入れ

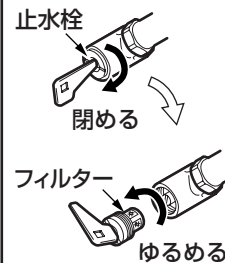
⚠ 注意



必ず実行

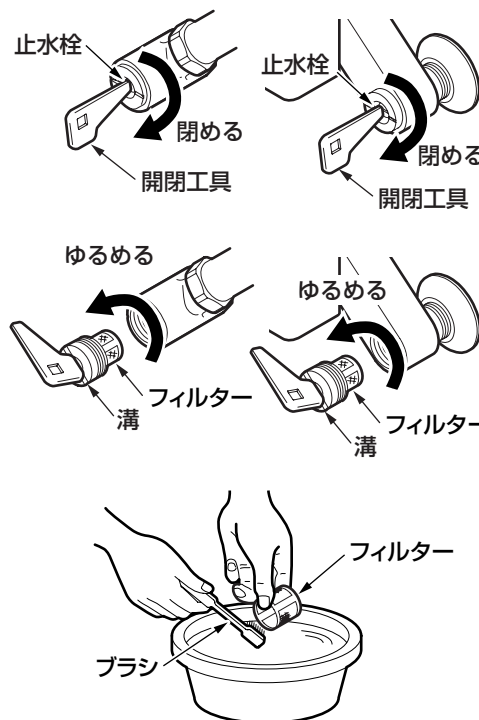
フィルターの掃除をする際は、いきなりフィルターをゆるめずに、止水栓を閉めてから行ってください。また、湯側フィルター部分が熱くないことを確認してください。

湯水が噴き出して、やけどや家財などをぬらす財産損害発生のおそれがあります。



止水栓埋込型

止水栓露出型



1. 開閉工具で湯側・水側の止水栓を閉める。

2. 開閉工具を溝に差し込み、フィルターをゆるめて取り出す。

※フィルターは、湯側・水側の2カ所あります。

3. フィルターに詰まったごみをブラシなどで取り除く。

4. フィルターを取り付け、止水栓を開ける。

シャワー部フィルターのお手入れ

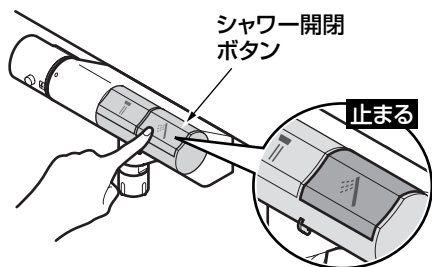
⚠ 注意



必ず実行

シャワー部フィルターの掃除をする際は、いきなりシャワーヘッドをゆるめずに、シャワー開閉ボタンを閉めてから行ってください。また、シャワーヘッドが熱くないことを確認してください。

湯水が噴き出して、やけどや家財などをぬらす財産損害発生のおそれがあります。

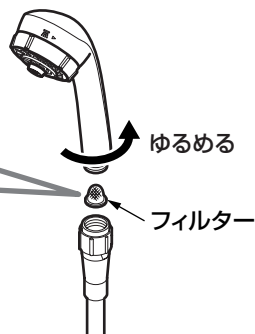


※フィルターの向きを間違えないように注意して取り付けてください。

シャワーヘッド側

フィルター

シャワーホース側



1. シャワー開閉ボタンを押し、水が出ない状態にする。

2. シャワーヘッドをゆるめ、フィルターを取り出す。

3. フィルターに詰まったごみをブラシなどで取り除く。

4. フィルターを取り付ける。

※フィルターの向きを間違えないように注意して取り付けてください。

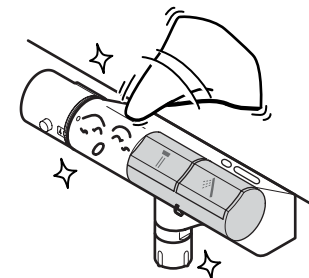
布を使用したお手入れ

●軽い汚れの場合

水またはぬるま湯に浸した布をよく絞って汚れをふき取ってください。

●ひどい汚れの場合

適量にうすめた食器用中性洗剤を含ませた布で汚れをふき取ったあと、水洗いし、からぶきしてください。



TOTO水あかクリーナーでのお手入れ

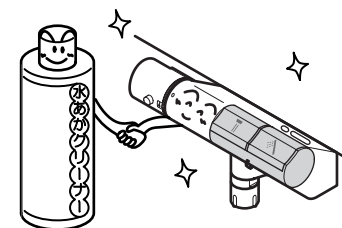
水栓の表面に付着した水あかなどの汚れ落としには水栓に傷をつけずに汚れを効果的に除去できるTOTO水あかクリーナーのご使用をおすすめします。

お求めに関するお問い合わせ先：
TOTOショールームまたはTOTOパーツセンター（電話番号は裏表紙を参照してください）

商品品番：TH735

容量：260g

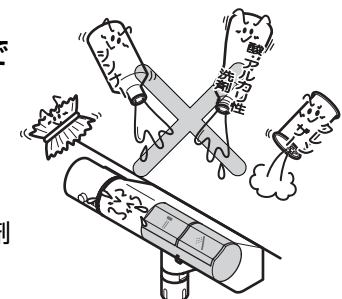
※仕様・品番は変更する場合がありますのでご了承ください。



お願い

水栓の表面を傷つけるものは使用しないでください。

- TOTO水あかクリーナー以外の酸性洗剤、塩素系漂白剤、アルカリ性洗剤
- シンナー、ベンジンなどの溶剤
- クレンザー、磨き粉など、粗い粒子を含んだ洗剤
- ナイロンたわし、たわし、ブラシなど



定期的な部品交換のお願い

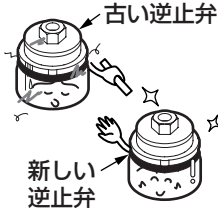
⚠ 警告



必ず実行

逆止弁は安全を確保するために定期的な交換をお願いします。

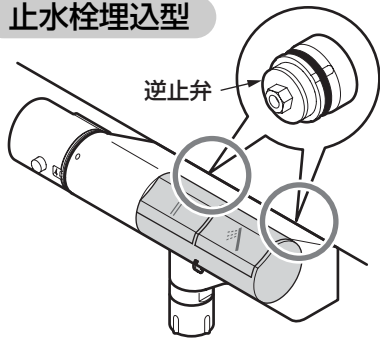
逆止弁が正常に機能しないと、状況によっては、水栓から一度吐水した水が逆流するおそれがあります。また、水漏れなど予想しない事故の原因になります。



安全・快適にご使用いただくために、以下について定期的に部品の交換が必要です。

逆止弁の交換

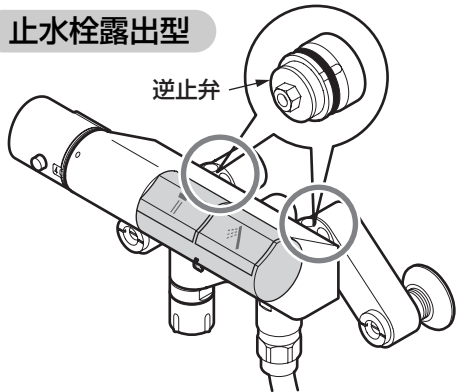
止水栓埋込型



逆止弁の交換は、お求めの取付店・販売店、または東陶メンテナンス(株)(電話番号は裏表紙を参照してください)へ依頼してください。

東陶メンテナンス(株)にご依頼の場合、修理料金は、**技術料** + **部品代** + **出張料**がかかります。

止水栓露出型



故障かな?!と思ったら

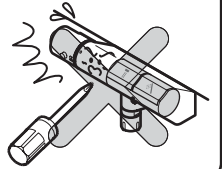
⚠ 注意



分解禁止

この説明書に記載された項目以外は分解しないでください。

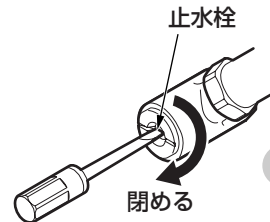
破損して、やけど・けがをしたり、水漏れして家財などをめらす財産損害発生のおそれがあります。



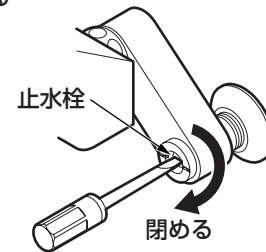
緊急時の水の止め方

配管まわりの水漏れや、水が止まらないなど、緊急を要するときは下図の要領で止水栓または元栓を閉めてください。

止水栓埋込型

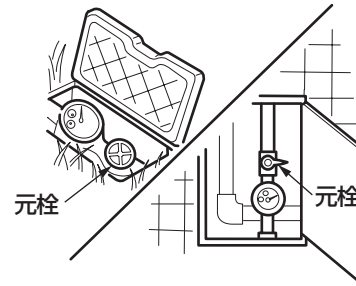


止水栓露出型



マイナスドライバーを差し込み、止水栓を閉める。

それでも止まらない場合は元栓を閉める。



●次のような場合は、故障ではありません。修理を依頼される前に以下のことをお調べになり、それでも直らないときは、お求めの取付店・販売店、または東陶メンテナンス(株)へ修理を依頼してください。詳しくはアフターサービス(P.33)をご確認ください。

修理を依頼される前に			
現象	お調べいただくところ	処置のしかた	参照ページ
開閉ボタンが押せない	開閉ボタンのチャイルドロックがロックされていませんか。	チャイルドロックを解除する。	19ページ
水が止まらない	開閉ボタンは止水位置になっていませんか。	開閉ボタンをもう一度押してみる。	17ページ
	シャワーからの水垂れは、シャワーヘッド内部の残留水が排出されるものです。故障ではありません。	—	8ページ
流量が少ない	止水栓は十分に開いていますか。	止水栓で流量を調節する。	12ページ
	流量調節ハンドルは十分に開いていますか。	流量調節ハンドルで流量を調節する。	18ページ
	吐水口・フィルターの目詰まりはありませんか。	吐水口・フィルターの掃除をする。	25~27ページ
	ガス給湯機と組み合わせてご使用の場合、能力切り替え式のものでは適正能力にセットされていますか。	ガス給湯機の能力を適正能力にセットする。	—
	吐水口・フィルターは凍っていませんか。	吐水口・フィルター部分にぬるま湯をかける。	24ページ
	水圧は十分ですか。	水圧が低い場合は、調圧弁とシャワー流量調節ハンドルを取り外す。	—
高温しかでない	水側の止水栓は十分に開いていますか。	止水栓で流量を調節する。	12ページ
低温しかでない	給湯機から十分な湯がきていますか。	給湯機の設定温度・作動を確認する。	13ページ
	湯側の止水栓は十分に開いていますか。	止水栓で流量を調節する。	12ページ
温度調節がうまくできない	湯側・水側の止水栓は十分に開いていますか。	止水栓で流量を調節する。	12ページ
	給湯機から十分な湯がきていますか。	給湯機の設定温度・作動を確認する。	—
	吐水口・フィルターの目詰まりはありませんか。	吐水口・フィルターの掃除をする。	25~27ページ
	温度調節ハンドルの設定は合っていますか。	温度調節ハンドルの設定を確認する。	14ページ

修理を依頼される前に

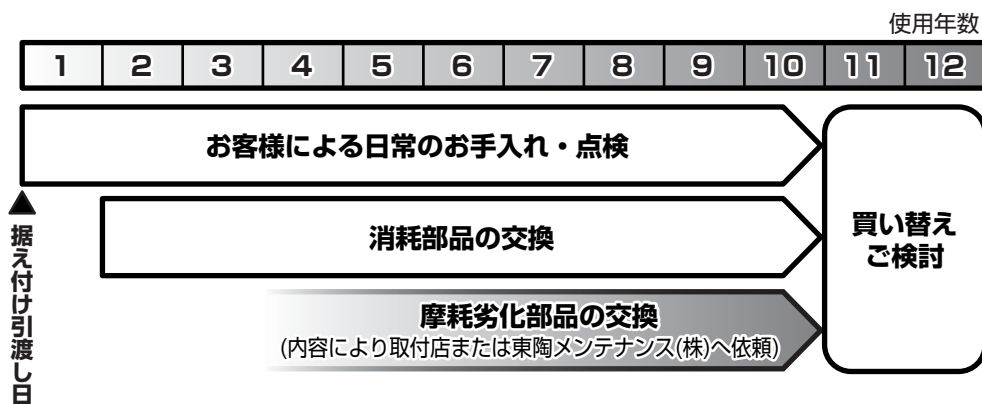
現象	お調べいただくところ	処置のしかた	参照ページ
ワンダービートのノズルが回らない	散水板が下を向いた状態でマッサージ吐水を始めていませんか。	シャワー本体を立てた状態で切り替える。	20ページ
ワンダービートのノズルがガタつく	構造上、ノズルが前後に動くのが正常です。故障ではありません。	—	—

止水栓の取付位置については、「各部のなまえ」(P.10)または「ユニットバス取扱説明書」を参照してください。

●以下のような現象が発生することがありますが、故障ではありません。

現象	説明
高温が出ない	安全のため、温度調節ハンドルを湯側いっぱいにも回しても約45℃までしか出ない構造になっています。

アフターサービス



【修理を依頼する前に「故障かな?!と思ったら」(P.30)をご確認ください!】

保証書 (この説明書のP.38が保証書になっています)

- この商品は保証書の内容に従って保証されています。据え付け引渡し日、取付店(または販売店)名、扱者印が記入してあることを確認してください。また、保証書の内容をよくお読みのうえ、大切に保存してください。
- 保証期間は保証書をご確認ください。

保証について

- 保証期間中は
保証書の規定に従って、修理をさせていただきます。保証期間内でも有料になることがありますので保証書の内容をよくご確認ください。例えば、「取扱説明書、施工説明書、貼り付けラベルなどの注意書きに従っていない場合の不具合など」は有料になります。
- 保証期間を過ぎているときは
修理すれば使用できる商品については、ご希望により有料で修理させていただきます。
→「修理を依頼されるときは」「修理料金のしくみ」(P.34)をご確認ください。

部品の交換について

無料修理により交換された部品・商品は東陶機器(株)の所有となります。

補修用性能部品の供給期間

この商品の補修用性能部品(機能維持に不可欠な部品で、使用期間中に取り替えの必要が発生する可能性の大きいもの)の供給期間は製造中止後10年です。

摩耗・劣化する部品の交換

- バルブやパッキンが摩耗・劣化すると水漏れの原因となります。この場合、該当部品の交換が必要です。
- 摩耗・劣化部品の交換は、お求めの取付店・販売店、または東陶メンテナンス(株)(電話番号は裏表紙を参照してください)へ依頼してください。

修理を依頼されるときは

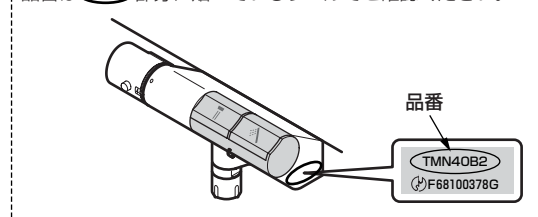
【修理依頼先】

お求めの取付店・販売店または
東陶メンテナンス(株)(電話番号
は裏表紙を参照してください)

【ご連絡いただきたい内容】

- ①住所、氏名、電話番号
- ②商品名 ③品番 ④購入日
- ⑤故障内容、異常の状況
(どこから水漏れしているかなど)
- ⑥訪問希望日

品番は○部分に貼っているラベルでご確認ください。



【ご不明な点や修理に関するお問い合わせ先】

「TOTOお客様相談室」または「東陶メンテナンス(株)」(電話番号は裏表紙を参照してください)

修理料金のしくみ<東陶メンテナンス(株)にご依頼の場合>

修理料金は **技術料** + **部品代** + **出張料** で構成されています。

技術料 は、診断・故障箇所の修理および部品交換・調整・修理完了時の点検などの作業にかかる費用です。

部品代 は、修理に使用した部品代です。

出張料 は、商品のある場所へ技術者を派遣する場合の費用です。

MEMO

MEMO

●●●●●●●●●● 水栓金具保証書 ●●●●●●●●●●

本書は、本書記載内容で無料修理を行うことをお約束するものです。据え付け引渡し日から下記期間中、故障が発生した場合は本書をご提示のうえ、取付店（または販売店）、または東陶メンテナンス(株)（フリーダイヤル ☎ 0120-1010-05）に修理をご依頼ください。

お客様	おなまえ	様
	おところ 〒	
取付店 販売店	〒	印
	電話	-
据え付け引渡し日	年	月 日

品番	TNM40B型
保証期間	据え付け引渡し日から2カ年
用途	一般住宅浴室用

★お客様へ

・この保証書をお受け取りになるときに、据え付け引渡し日、取付店（または販売店）名、扱者印が記入してあることを確認してください。保証書は再発行いたしませんので紛失されないよう大切に保存してください。なお、本書は日本国内においてのみ有効です。

・保証期間中でも、次の場合は有料修理になります。

- (1) 上記用途以外で使用した場合の不具合。
- (2) 適切な使用、維持管理を行わなかったことに起因する不具合。
- (3) メーカーが定める施工説明書などに基つかない施工、専門業者以外による分解などに起因する不具合。
- (4) 建築躯体の変形など商品以外の不具合に起因する当該品の不具合。
- (5) 塗装の色あせなどの経年変化または使用に伴う摩耗などにより生じる外観上の不具合。
- (6) 海岸付近、温泉地などの地域における強い腐食性の空気環境に起因する不具合。
- (7) ねずみ、昆虫などの動物の行為に起因する不具合。
- (8) 火災、落雷、地震、噴火、洪水、津波など天変地異または戦争、暴動など破壊行為による不具合。
- (9) 電気製品における異常電圧、指定外の使用電源（電圧・周波数）および外部ノイズなどに起因する不具合。
- (10) 乾電池・コマパッキンなどの消耗による不具合。
- (11) 日常のお手入れ箇所（フィルターなど）や水抜栓などのOリングやパッキンの摩耗・劣化による不具合。
- (12) 砂やごみなどの配管内流入、および水あか固着に起因する不具合。
- (13) 温泉水、井戸水などであって水道法に定められた飲料水の水質基準に適合しない水を給水したことに起因する不具合。
- (14) 寒冷地仕様ではない場合の凍結に起因する不具合。
- (15) 本書の提示がない場合。
- (16) 本書にお客様名、据え付け引渡し日、取付店（または販売店）名、扱者印の記入のない場合。

・部品の交換について

無料修理により交換された部品・商品は、東陶機器（株）の所有となります。

※この保証書は、本書に明示した期間、条件のもとにおいて無料修理をお約束するものです。

したがって、この保証書によってお客様の法律上の権利を制限するものではありません。

保証期間経過後の修理などについてご不明の場合は、「取扱説明書」に記載のお客様相談室または東陶メンテナンス(株)にお問い合わせください。