

# TOTO

## 台付きサーモスタット混合栓

TUB40B型


商品の機能が十分に発揮されるように、この施工説明書の内容に沿って正しく取り付けてください。取り付け後は、お客様にご使用方法を十分にご説明ください。




### 1




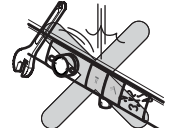

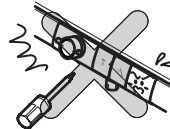
## 安全上の注意 (安全のために必ずお守りください。)



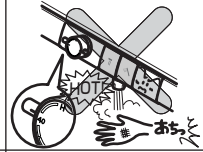
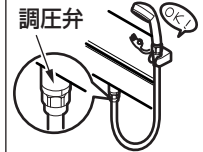



取り付け前に、この「安全上の注意」をよくお読みのうえ、正しく取り付けてください。

- この説明書では商品を安全に正しく取り付けいただき、お客様や他の人々への危害や財産への損害を未然に防止するために、いろいろな表示をしています。その表示と意味は次のようになっています。
- お守りいただく内容の種類を、次の絵表示で区分し、説明しています。

表示	意味
 <b>注意</b>	この表示の欄の内容を無視して誤った取り扱いをすると、傷害または物的損害が発生する可能性があります。

	してはいけない「禁止」内容です。
	分解しないでください。
	必ず実行していただく「強制」内容です。

注意	
 <b>禁止</b>	<p>湯水を逆に配管しないでください。 水を出そうとしても、湯が出てやけどをすることがあります。</p> 
	<p>給湯温度は85℃より高温で使用しないでください。 85℃より高温でご使用になると、水栓の寿命が短くなり、破損して、水漏れのため家財などをめらす財産損害発生のおそれがあります。</p> 
	<p>強い力や衝撃を与えないでください。 故障や水漏れの原因になります。</p> 
 <b>分解禁止</b>	<p>この説明書に記載された項目以外は分解・改造しないでください。 故障や水漏れの原因になります。</p> 

注意	
 <b>必ず実行</b>	<p>フィルターの掃除をする際は、いきなりフィルターをゆるめずに、止水栓を閉めてから行ってください。また、湯側止水栓部が熱くないことを確認してください。</p> 
	<p>湯水が噴き出して、やけどや家財などをめらす財産損害発生のおそれがあります。</p> <p>目盛りどおりの湯が出るよう、必ず温度調節を行ってください。</p> 
	<p>使用条件によっては目盛りどおりの湯が出ず、やけどをすることがあります。</p> <p>低水圧地域以外の場合および、クリックタイプの場合は必ず調圧弁を取り付けてください。</p> 
	<p>調圧弁を使用しなかった場合、シャワーホース内の水圧が高くなり、シャワーホースが破損したり、水漏れして家財などをめらす財産損害発生のおそれがあります。</p> <p>凍結が予想される場所でご使用になる場合は、配管部に保温材を巻いてください。また、寒冷地用の場合は、「9 寒冷地用の水抜き方法」を参照のうえ、凍結予防を確実に実施してください。</p> 
 <b>禁止</b>	<p>部品が破損し、水漏れして家財などをめらす財産損害発生のおそれがあります。</p> <p><b>寒冷地用</b></p> <p>水抜コックは水抜き以外の目的で開けないでください。</p> 
	<p>水抜コックを開けると高温の湯が出てやけどをしたり、湯水が噴き出して、家財などをめらす財産損害発生のおそれがあります。</p>

## 2 仕様

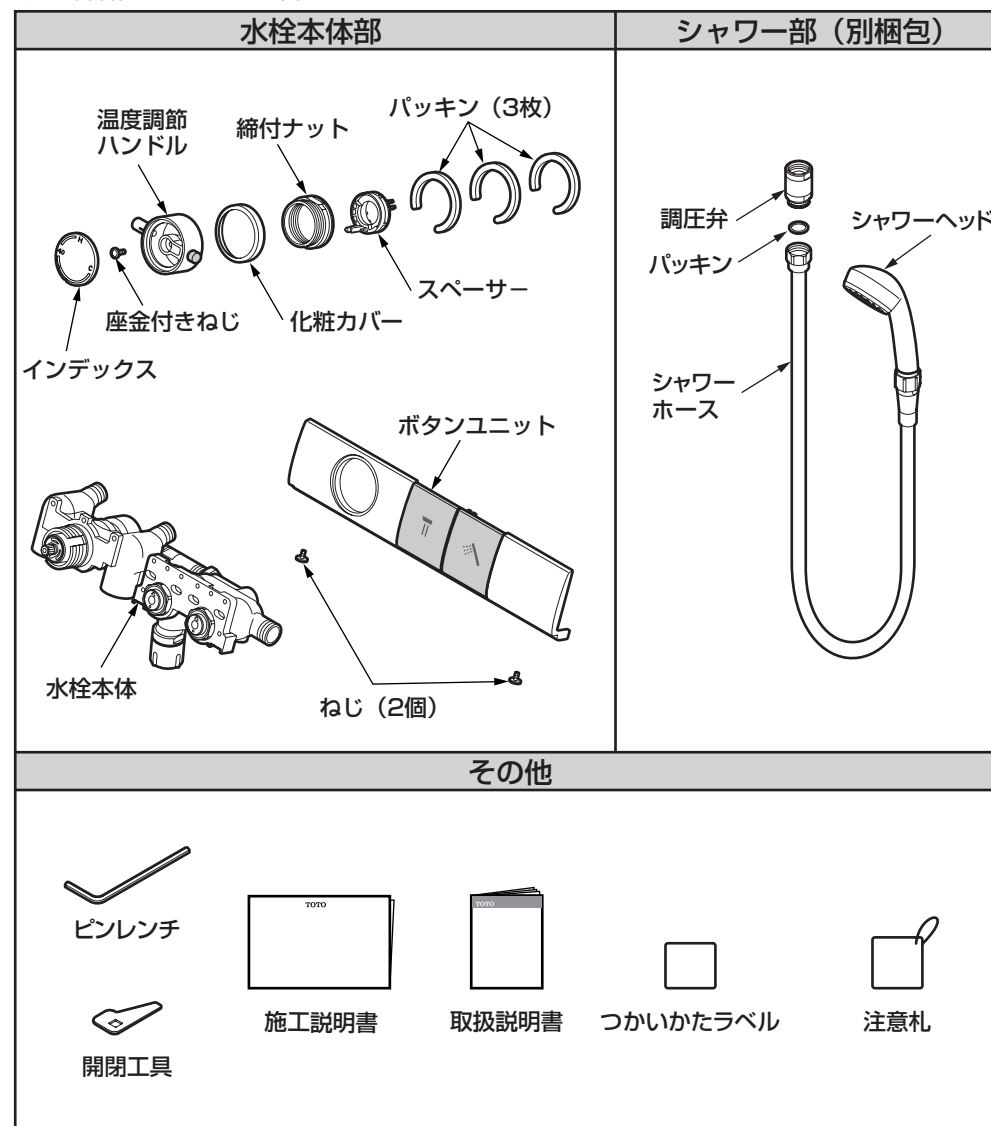
給水・給湯圧力	最低必要水圧	0.07MPa (流動圧) (ワンダービートの場合は0.1MPa)
	最高水圧	0.75MPa (静水圧)
使用最高温度		85℃以下
使用可能水質		水道水および飲用可能な井戸水
使用環境温度	一般地用	1~40℃
	寒冷地用	-20~40℃ (ただし、0℃以下は水を抜いた状態)
用途		一般住宅浴室用

## 3 取り付け前に

- 給水圧力が0.75MPaを超える場合は、市販の減圧弁で0.2~0.3MPa程度に減圧してください。  
快適に水栓をお使いいただくためには、0.2~0.3MPa程度の圧力をおすすめします。
- 誤操作などによるやけど防止のため、給水圧力は給湯圧力より必ず高くするか、同圧になるようにしてください。また、湯側を加圧する場合でも、必ず湯側圧力を水側より低くしてください。
- 給湯温度は、使用する温度より10℃以上高く設定してください。
- 誤操作などによるやけど防止のため、60℃給湯をおすすめします。
- 給湯機からの給湯管は、抵抗を少なくするため最短距離で配管し、配管には必ず保温材を巻いてください。
- 梱包前に通水検査をしていますので、商品内に水が残っている可能性があります。商品には問題ありません。

## 4 部品の確認

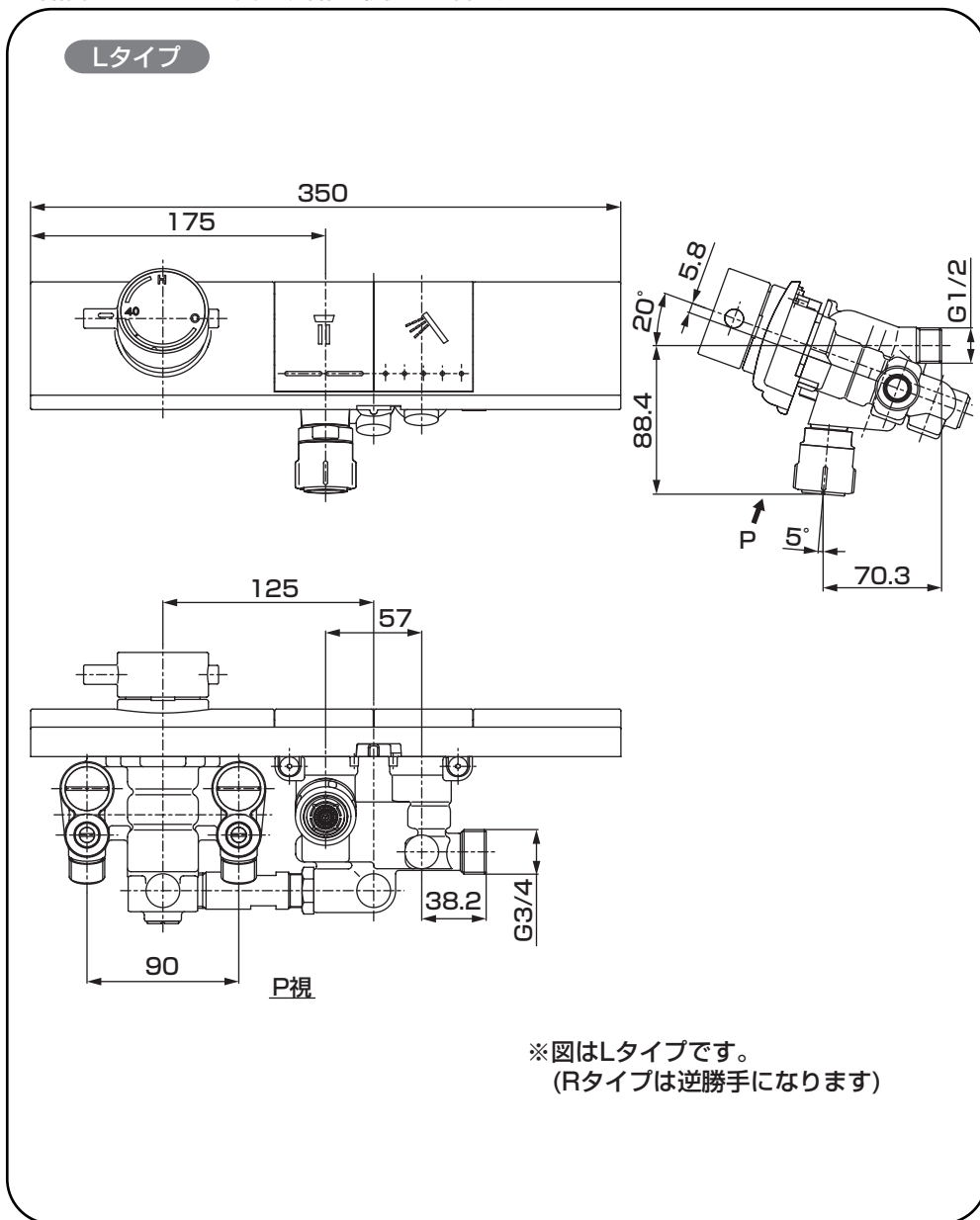
次の部品があることを確認してください。



※図はLタイプです。(Rタイプは逆勝手になります)  
※品番によっては、図と現品の形状が一部異なります。

## 5 完成図

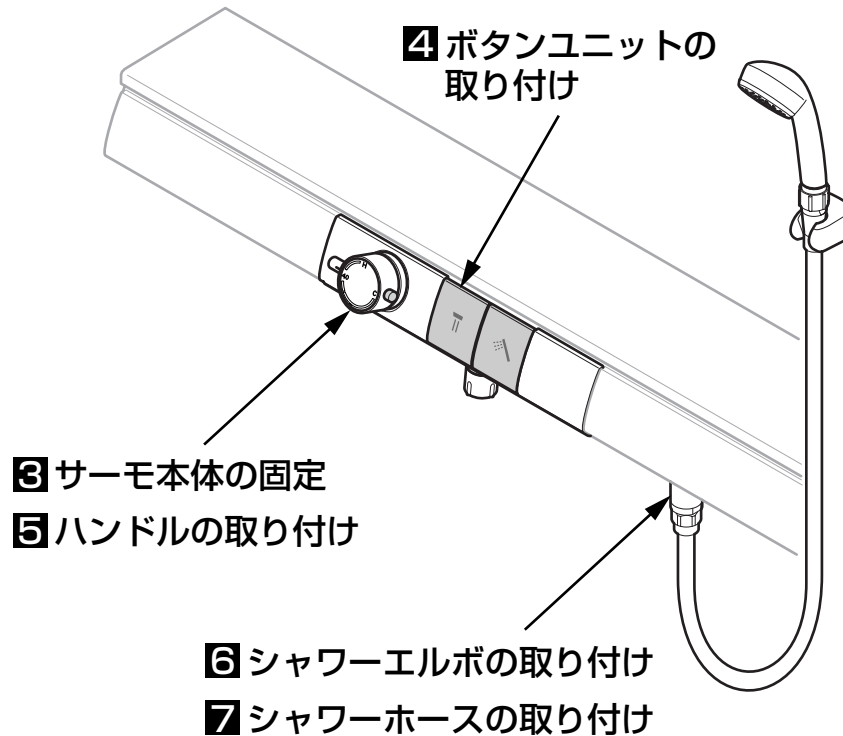
※品番によっては、図と現品の形状が一部異なります。



## 6.1 施工手順

1 給水・給湯管内の清掃

2 水栓本体の固定



1 給水・給湯管内の清掃

取り付ける前に **必ず給水・給湯管内のごみ、砂などを完全に洗い流す。**

**重要**

2 水栓本体の固定

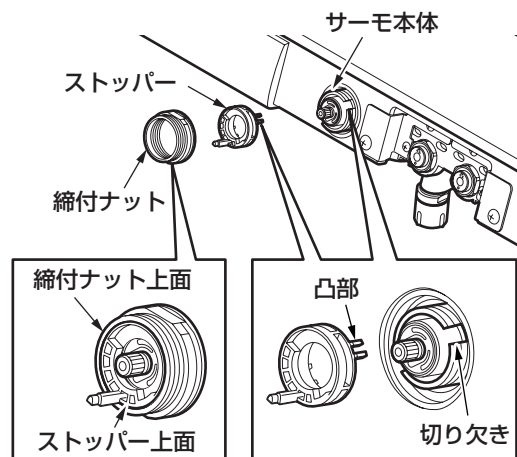
水栓本体の施工手順については別途【ユニットバス施工説明書】を参照のうえ、取り付けてください。

### 3 サーマ本体の固定

- ①サーモ本体の切り欠きとストッパーの凸部を合わせ、組み込む。
- ②サーモ本体を締付ナットで固定する。

#### 注意

ストッパー上面と締付ナットの上面が合うように取り付けてください。



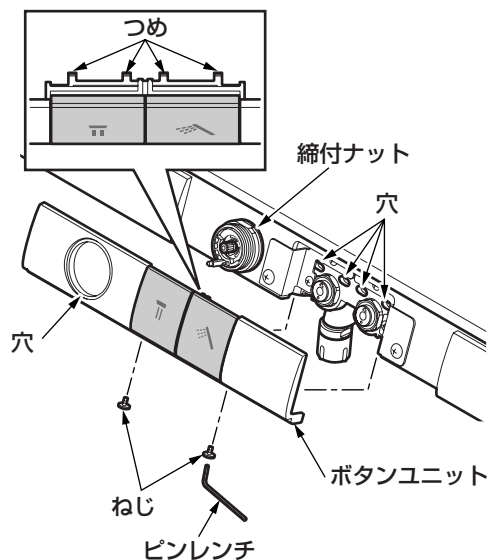
### 4 ボタンユニットの取り付け

- ①ボタンユニットのつまめ(4カ所)を本体の穴に合わせて挿入し、押し込むように取り付ける。
- ②ねじ(2カ所)を同梱のピンレンチを使用し取り付け、ボタンユニットを固定する。

#### 注意

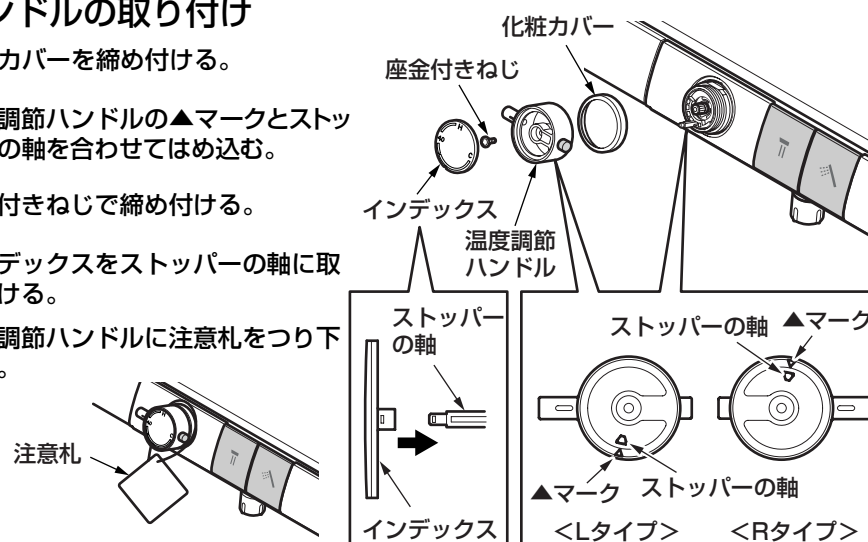
締付ナットがボタンユニットの穴の中心になるように取り付けてください。

- ③各開閉ボタンを押し、作動するか確認する。



### 5 ハンドルの取り付け

- ①化粧カバーを締め付ける。
- ②温度調節ハンドルの▲マークとストッパーの軸を合わせてはめ込む。
- ③座金付きねじで締め付ける。
- ④インデックスをストッパーの軸に取り付ける。
- ⑤温度調節ハンドルに注意札をつり下げる。



### 6 シャワーエルボの取り付け

シャワーエルボの施工手順については別途【ユニットバス施工説明書】を参照のうえ、取り付けてください。

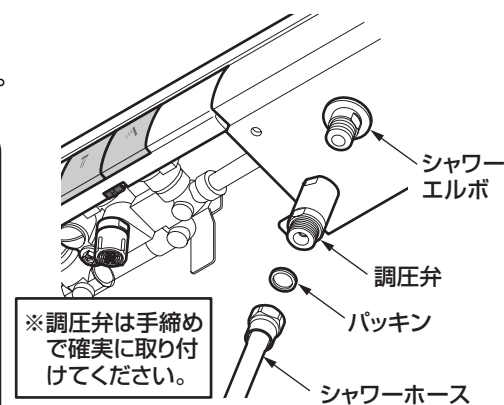
### 7 シャワーホースの取り付け

シャワーホースを図のように取り付ける。

#### 注意

- パッキンが入っていることを確認してください。
- 必ず調圧弁を取り付けてください。

調圧弁を使用しなかった場合、シャワーホース内の水圧が高くなり、シャワーホースが破損したり、水漏れするおそれがあります。  
※ただし、水圧が低い場合は調圧弁を外してもかまいません。  
(目安として給水圧力0.1MPa以下)



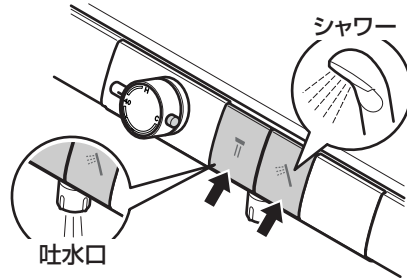
裏面へつづく

# 7.1

## 施工後の調節

### 1. 水出し確認

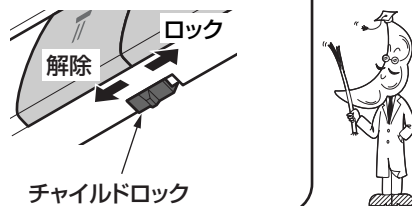
取り付けが完了したあと、配管部の元栓を開け、吐水口およびシャワーから水が出るか確認してください。



#### 豆知識

#### チャイルドロックのつかいかた

吐水口・シャワーの開閉ボタンは誤操作防止のため、閉止状態で止めることができます。右に動かすと開閉ボタンが押せなくなり、左に動かすと解除され、通常どおりにお使いいただけます。

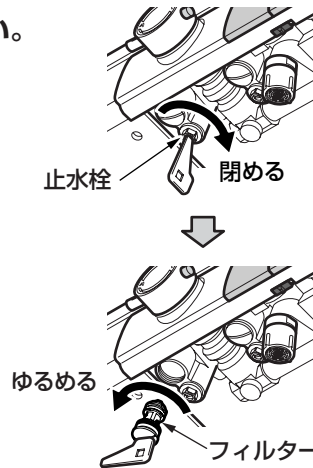


### 2. フィルターの掃除

取り付け後は必ずフィルターを掃除してください。

フィルターが詰まると流量が少なくなったり、水または、熱湯しか出なくなるなど、十分な機能が発揮されなくなります。また、お客様にも時々掃除していただくようにご説明願います。

※フィルターを掃除する際は、止水栓を閉め、開閉工具でフィルターを外してください。また、湯側止水栓部が熱くないことを確認してください。(詳しくは、取扱説明書の「日ごろのお手入れ」を参照してください。)

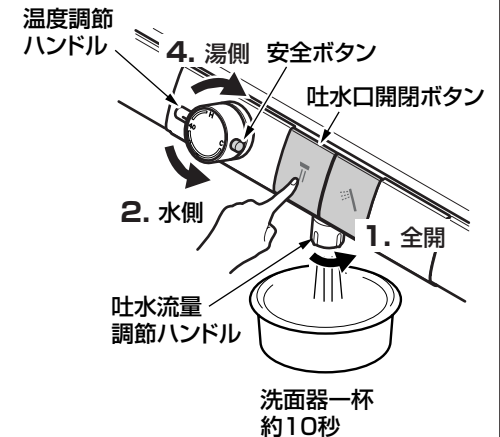


### 3. 流量の調節

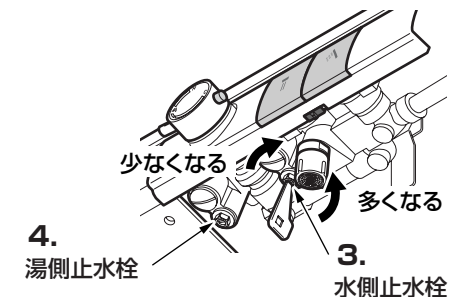
流量が多すぎる場合は、次の要領で**止水栓**を調節してください。

- 吐水流量調節ハンドルを全開にする。
- 温度調節ハンドルを反時計まわり(水側)いっぱい回し、吐水口開閉ボタンを押す。
- 流量が20L/分程度(洗面器一杯にするのに約10秒弱)になるように水側止水栓で調節する。

※時計回りに回すと流量が少なくなり、反時計回りに回すと多くなります。



- 温度調節ハンドルの安全ボタンを押しながら時計まわり(湯側)いっぱい回し、2.と同じように湯側止水栓で流量を調節する。



#### 注意



湯側の調節を行うときは十分注意してください。熱湯が出て、やけどをするおそれがあります。

## 4. 吐水温度の確認

温度調節ハンドルは工場場で設定していますが使用条件（給水・給湯圧力、給湯温度）が異なると、表示どおりの吐水温度にならないことがあります。吐水温度が表示どおりになっているか以下の要領で確かめてください。

### 1. 給湯機の給湯温度を設定する。

給湯機の給湯温度は吐水温度より10℃以上高く設定してください。

<例>

水栓金具の吐水温度 40℃



給湯機の設定温度 50℃以上

### 2. 温度調節ハンドルのレバーをインデックスの目盛り"40"に合わせる。

### 3. 吐水流量調節ハンドルを全開にする。

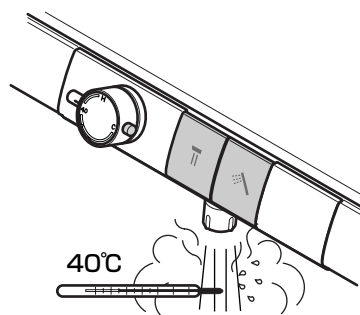
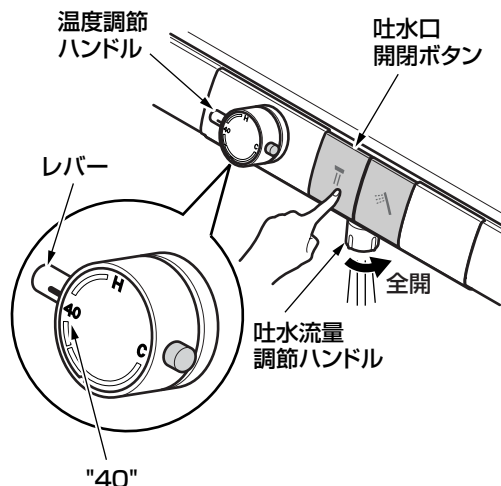
### 4. 吐水口開閉ボタンを押す。

吐水口から水が出ます。

### 5. 吐水温度を確認する。

吐水温度が適温（およそ40℃）であればそのままご使用いただけます。

吐水温度が適温からずれている場合は、次項を参照し、設定し直してください。



## 5. 温度調節ハンドルの設定

※吐水温度が表示どおりになっていないときに行ってください。

### 1. 吐水口開閉ボタンを押す。

吐水口から水が出ます。

### 2. 温度調節ハンドルを目盛りに関係なく40℃の湯が出る位置まで回す。

温度調節ハンドルは目盛り"40"付近でロックされますので、これより高温の湯を出したいときは、安全ボタンを押しながら回してください。

### 3. 温度調節ハンドルを外す。

温度調節ハンドルが回らないように注意してインデックス・座金付きねじを外してハンドルを抜き取ってください。



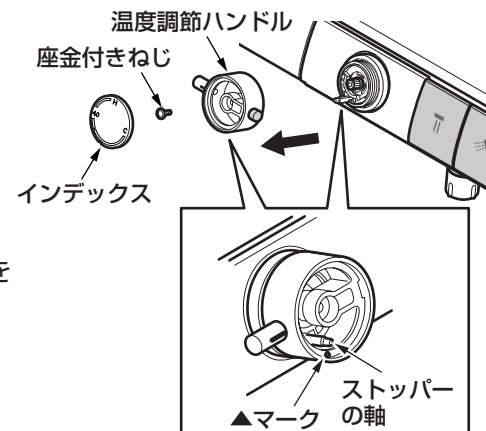
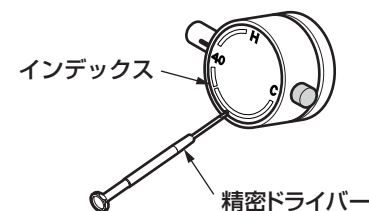
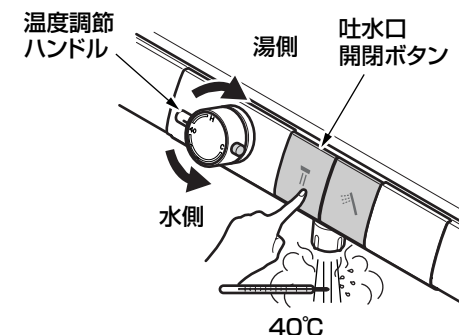
#### 豆知識

インデックスは精密ドライバーなど、先の細いものを利用し、めっき表面を傷つけないように注意しながら外してください。

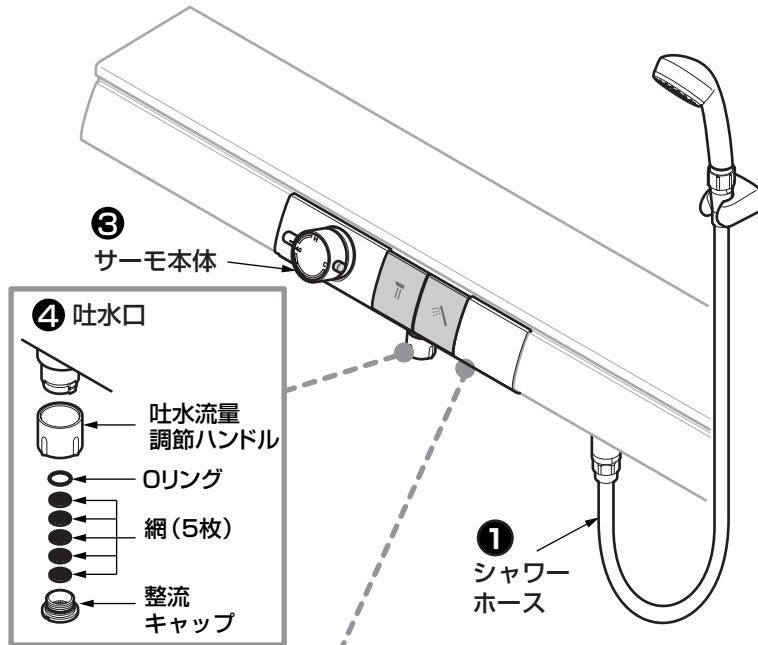
### 4. 温度調節ハンドルを取り付ける。

「6-2-5 ハンドルの取り付け」を参照のうえ、取り付けてください。

### 5. 固定後に40℃の湯が出ているか確認する。



取り付けが完了したあと、次の項目を確認してください。



### 水漏れの確認

水漏れがないか確認してください。

- ① 各配管の接続部はしっかり接続されていますか？

「ユニットバス施工説明書」参照  
6.2-7「シャワーホースの取り付け」参照

#### 寒冷地用の場合

- ② 水抜コックは、しっかり閉まっていますか？

水抜コックを閉める。

### ガタツキの確認

ガタツキがないか確認してください。

- ③ サーモ本体のナットは確実に締め付けていますか？

6.2-3「サーモ本体の固定」参照

### 流量および吐水温度の確認

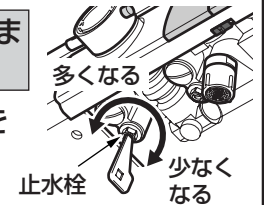
流量が少ないときや、温度調節がうまくできない場合は、次の項目を確認してください。

- ④ 吐水口・フィルターのごみ詰まりはないですか？

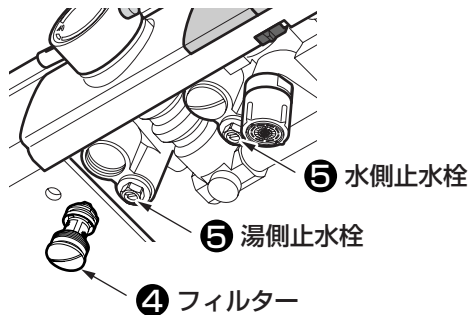
7.1-2.フィルターの掃除参照  
吐水口の掃除をする。

- ⑤ 止水栓は開いていますか？

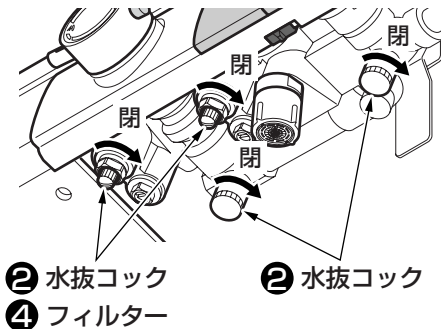
止水栓で流量を調節する。



#### 一般地用



#### 寒冷地用

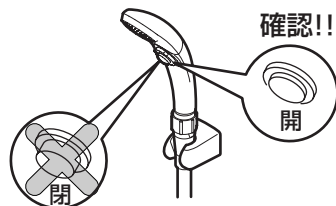


## 9

# 寒冷地用の水抜き方法

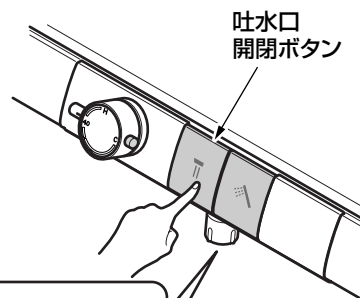
凍結が予想される時期に施工された場合は、水抜きを行っておいてください。  
またお客様にも水抜き方法をご説明ください。

1. (クリックタイプの場合)  
シャワーヘッドの開閉ボタンが  
“開”の状態になっていることを  
確認する。



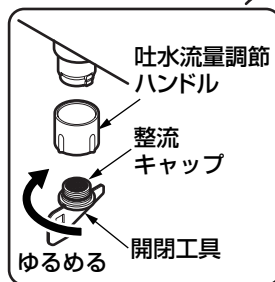
2. 配管部の元栓を閉め、水抜き栓  
(配管部)を開ける。

3. 吐水口開閉ボタンを押す。

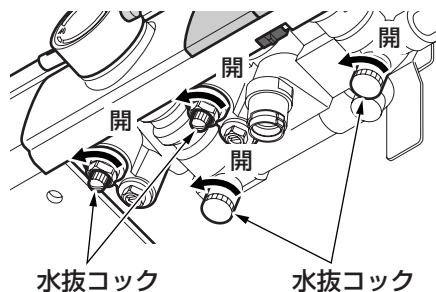


4. 開閉工具で整流キャップを  
回し外す。

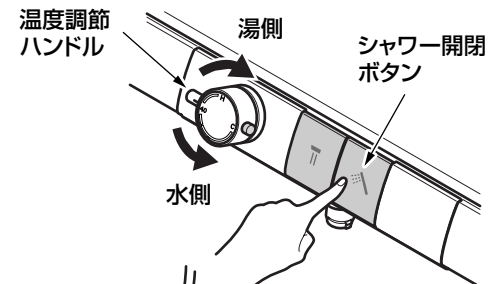
吐水流量調節ハンドルも一緒に  
外れます。



5. 水抜きコックをすべて開ける。  
水抜きコックは4カ所あります。



6. 温度調節ハンドルを時計回り  
(湯側) いっぱいに回して水を  
を抜く。



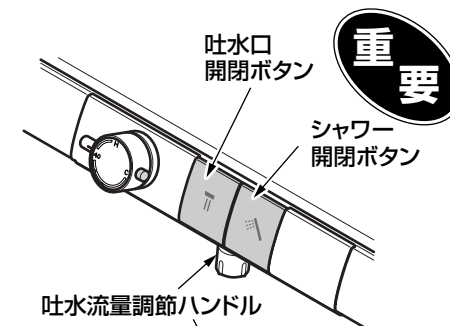
7. 水が出なくなったら、反時計  
回り (水側) いっぱいに回し  
て水を抜く。

8. 吐水口から水が出なくなっ  
たら、シャワー開閉ボタン  
を押す。

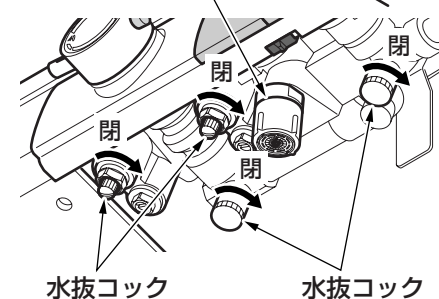


9. シャワーヘッドを床近くに  
下げ、ホース内の水を抜く。

10. シャワー流量調節ハンドル  
を全開にし、シャワーヘッ  
ドを振って中の水を抜く。



11. 水抜き完了後、吐水流量調  
節ハンドルを整流キャップ  
で取り付け、必ず全ての水  
抜きコックを閉め、吐水口開  
閉ボタン・シャワー開閉ボ  
タンを押す。(水が出ない  
状態)



※同梱の取扱説明書は、必ずお客様にお渡しください。

再生紙を使用しています。