

修理を依頼する前に「故障かな?と思ったら」(P.30)をご確認ください

修理・取り扱いのご相談は まずお求めの取付店・販売店へ

取付店・販売店 〒

電話 —

転居や贈答品などでお求めの取付店・販売店へご相談できない場合は、商品名・品番をご確認のうえ、下記TOTO窓口までお問い合わせください。

お客様専用窓口



商品の
お問い合わせは

TOTO(株)お客様相談室へ

TEL ☎ 0120-03-1010

FAX ☎ 0120-09-1010

受付時間：9:00~17:00
(夏期休暇・年末年始を除く)

※携帯電話・PHSからのご利用は…093-951-2526(有料)へ



修理のご用命は

安心・信頼の

TOTOメンテナンス(株)修理受付センターへ

ホームページ <http://www.tom-net.jp/>

TEL ☎ 0120-1010-05

FAX ☎ 0120-1010-02

受付：年中無休
受付時間：8:00~19:00
訪問修理：年中無休(一部地域を除く)
営業時間：9:00~18:00

※携帯電話(PHSは除く)からのご利用は…0570-05-1010(有料)へ



交換部品・別売品の
ご購入は

TOTOメンテナンス(株)TOTOパーツセンターへ

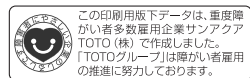
TEL ☎ 0120-8282-55

FAX ☎ 0120-8272-99

受付時間：平日 9:00~18:00 土・日・祝日 10:00~18:00
(夏期休暇・年末年始を除く)

※携帯電話・PHSからのご利用は…093-952-8682(有料)へ

お客様からお預かりした個人情報、関連法令および社内諸規定に基づき慎重かつ適切に取り扱います。詳細はTOTOホームページをご覧ください。



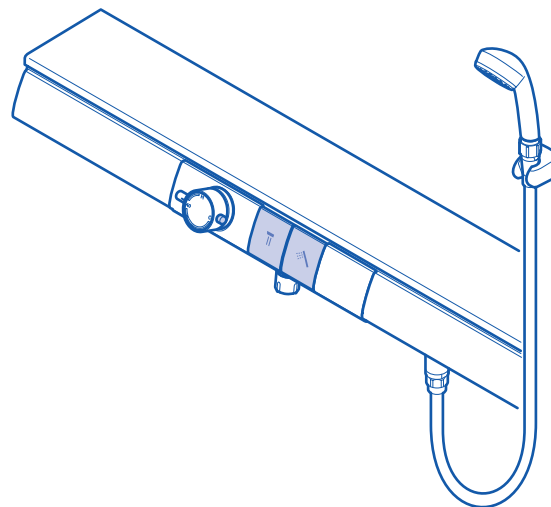
TOTO株式会社
TOTOホームページ <http://www.toto.co.jp/>

2010.11
03A24N(A)

TOTO

サーモスタット シャワー金具

品番 TUB40B型



取扱説明書 保証書付

はじめに

安全上のご注意…………… 1 ~ 8
各部のなまえ…………… 9 ~ 10

使いかた

ご使用前に…………… 11 ~ 14
使いかた…………… 15 ~ 19
凍結予防の仕方…………… 20 ~ 23

お手入れ

日ごろのお手入れ…………… 24 ~ 27
定期的な点検…………… 28
定期的な部品交換のお願い…………… 29

こんなときは

故障かな?と思ったら… 30 ~ 33
アフターサービス…………… 34 ~ 35



保証書…………… 38
お問い合わせ先…………… 裏表紙

- ◆このたびは、サーモスタットシャワー金具をお求めいただき、誠にありがとうございます。この取扱説明書をよくお読みのうえ、正しくお使いください。
- ◆保証書に、取付店名、取付日などが記入されていることを必ずお確かめください。
- ◆この取扱説明書は大切に保管し、必要なときにお読みください。



安全上のご注意 (安全のために必ずお守りください)

ご使用前に、この「安全上の注意」をよくお読みのうえ、正しくお使いください。



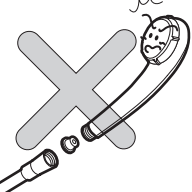
- お読みになったあとは、お使いになる方がいつでも見られる場所に必ず保存してください。
- この説明書では、商品を安全に正しくお使いいただき、あなたや他の人々への危害や、財産への損害を未然に防止するために、いろいろな表示をしています。その表示と意味は次のようになっています。


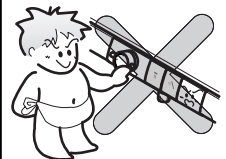
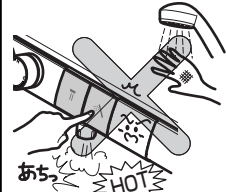
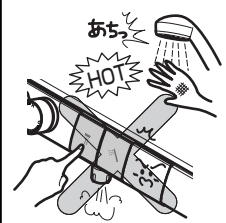

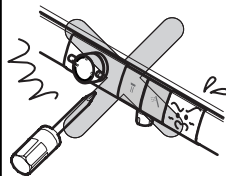

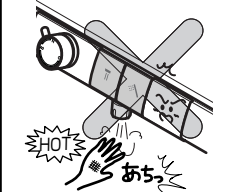
表示	意味
 警告	この表示の欄の内容を無視して誤った取り扱いをすると、人が死亡または重傷を負う可能性が想定される内容を示しています。
 注意	この表示の欄の内容を無視して誤った取り扱いをすると、傷害または、物的損害が発生する可能性があらることを示しています。

■お守りいただく内容の種類を、次の絵表示で区分し、説明しています。

	⊘ は、してはいけない「禁止」内容です。左図は、「分解禁止」を示します。
	❗ は、必ず実行していただく「強制」内容です。左図は、「必ず実行」を示します。

品番によっては、図と現品の形状が一部異なります。

警告	
 禁止	<p>給湯温度は85℃より高温で使用しない</p> <p>85℃より高温でご使用になると、水栓の寿命が短くなり、破損して、やけどをしたり、水漏れにより家財などをめらす財産損害発生のおそれがあります。</p> 
	<p>この商品を構成する部品以外の取り付けや、部品の取り外しなどの改造はしない</p> <p>商品の性能を損ない、やけど・けがをしたり、水漏れにより家財などをめらす財産損害発生のおそれがあります。</p> 

警告	
 禁止	<p>小さい子供だけで使用させない</p> <p>やけど・けがをするおそれがあります。</p> 
	<p>吐水口で高温の湯を使用する際は、シャワー開閉ボタンを押さない</p> <p>シャワーから不意に高温の湯が出て、やけどをするおそれがあります。</p> 
	<p>シャワーを使用する際は、吐水口から水を出さない</p> <p>シャワーの温度が急上昇し、やけどをするおそれがあります。</p> 
 分解禁止	<p>この説明書に記載された項目以外は分解しない</p> <p>破損して、やけど・けがをしたり、水漏れにより家財などをめらす財産損害発生のおそれがあります。</p> 
 接触禁止	<p>高温の湯を使うときは、吐水口に直接、触れない</p> <p>吐水口は高温になっているのでやけどをするおそれがあります。</p> 

警告

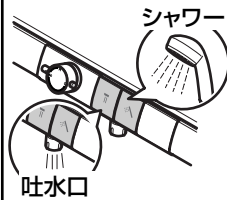
湯水を使う前に、必ず手で適温であることを確かめる

高温の湯が出て、やけどをするおそれがあります。また、吐水口とシャワーの切り替えや、シャワー吐水状態の切り替えを行ったときに、温度が高くなる場合がありますのでご注意ください。



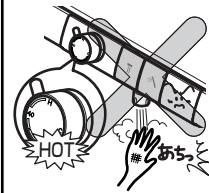
使う前に、吐水口側かシャワー側かを確認してから開閉ボタンを操作する

間違えると、不意に水をかぶったり、やけどをするおそれがあります。



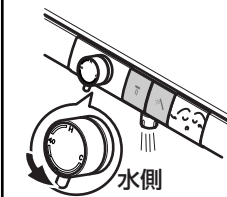
温度調節ハンドルの温度位置を確かめて水を出す

高温の湯が出て、やけどをするおそれがあります。



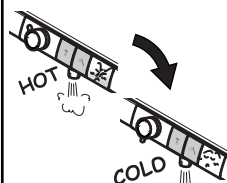
高温の湯を使ったあとは、必ず温度調節ハンドルの目盛りを"40"以下に戻す

次に使用する際、いきなり高温の湯が出てやけどをするおそれがあります。



高温の湯を使ったあとは、しばらく水を流す

次に使用する際、水栓内に残っている高温の湯が出て、やけどをするおそれがあります。



温度調節ハンドルはゆっくり回す

温度調節ハンドルを急に回すと、温度が急上昇し、やけどをするおそれがあります。



必ず実行

警告

定期的(年2回)に、配管まわりの水漏れや、ガタツキがないか確認する

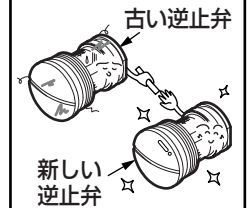
劣化・摩耗などで部品が破損し、やけど・けがをしたり、水漏れにより家財などをめらす財産損害発生のおそれがあります。



逆止弁は安全を確保するために定期的に変換する

(P.29を参照してください)

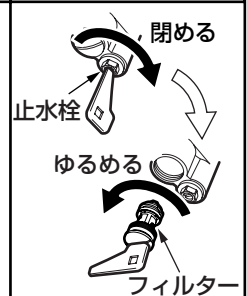
逆止弁が正常に機能しないと、状況によっては、水栓から一度吐水した水が逆流するおそれがあります。また、水漏れなど予想しない事故の原因になります。



フィルターの掃除をする際は、いきなりふたをゆるめず、必ず止水栓または配管部の元栓を閉めてから行う
また、湯側フィルター部分が熱くないことを確認する

(P.25を参照してください)

高温の湯が出て、やけどをしたり、水漏れにより家財などをめらす財産損害発生のおそれがあります。



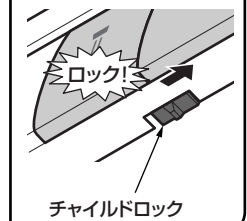
湯側の流量調節をするときは十分に注意する

熱湯が出て、やけどをするおそれがあります。



小さい子供との入浴時や、旅行などで一時的に水栓を使用しないときには、チャイルドロックをロックし、開閉ボタンが不意に操作されないようにする

やけどや水漏れなど予想しない事故の原因になります。



必ず実行

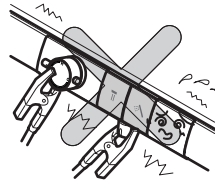
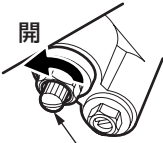
警告

<p>必ず実行</p> <p>!</p>	<p>給水圧力は給湯圧力より必ず高くするか、同圧にする また、湯側を加圧する場合でも、必ず湯側圧力を水側より低くする</p> <p>給湯圧力を給水圧力より高くすると、正常な温度調節ができなくなり、やけどをするおそれがあります。</p>	
	<p>万一、凍結した場合は、温度調節ハンドルの目盛り"40"と吐水温度がっているか確認する</p> <p>凍結すると、設定温度がずれてやけどをするおそれがあります。</p>	
<p>禁止</p> <p>⊘</p>	<p>シャワーヘッドには熱湯(60℃以上)を通さない</p> <p>シャワーヘッドが破損して、やけど・けがをするおそれがあります。 シャワーを浴びる場合は、安全のため、45℃以下の適温でご使用ください。</p>	
<p>必ず実行</p> <p>!</p>	<p>シャワー部フィルターの掃除をする際は、いきなりシャワーヘッドをゆるめずに、必ずシャワー開閉ボタンを閉めてから行う また、シャワーヘッドが熱くないことを確認する</p> <p>高温の湯が出て、やけどをしたり、水漏れにより家財などをめらす財産損害発生のおそれがあります。</p>	
<p>禁止</p> <p>⊘</p>	<p>寒冷地用</p> <p>水抜コックは水抜き以外の目的で開けない</p> <p>水抜コックをいきなり開けると、高温の湯が出て、やけどをしたり、水漏れにより家財などをめらす財産損害発生のおそれがあります。</p>	

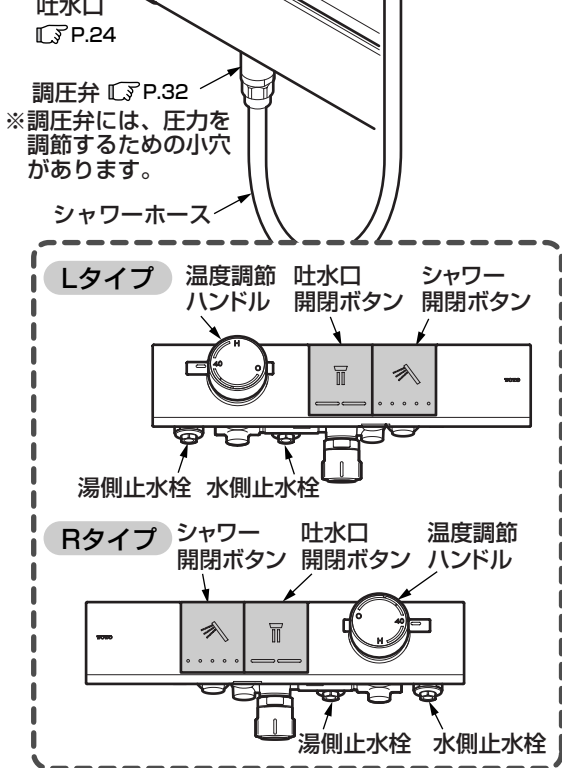
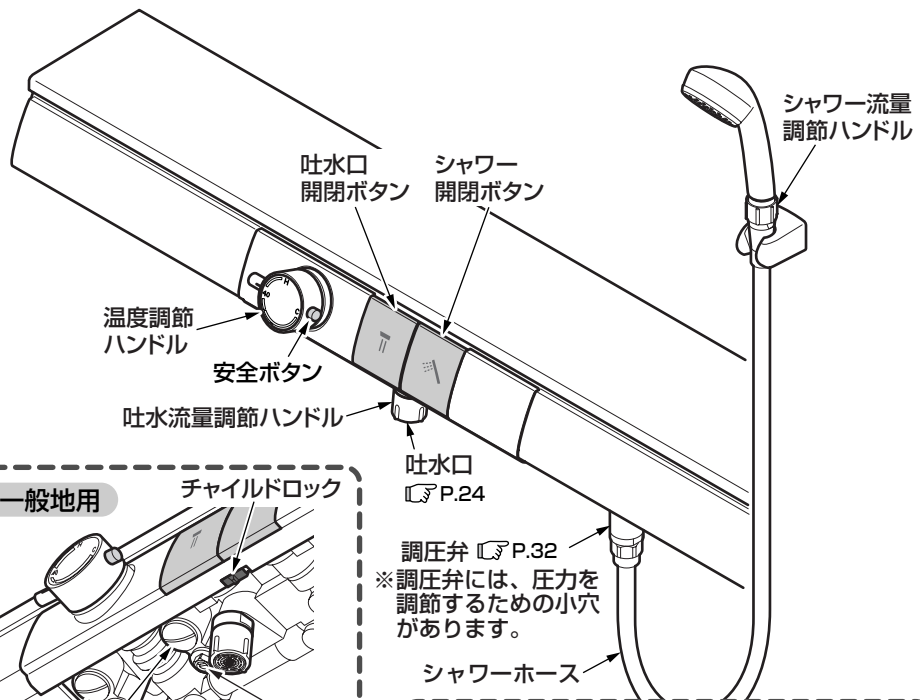
注意

<p>禁止</p> <p>⊘</p>	<p>強い力や衝撃を与えない</p> <p>破損して、水漏れにより家財などをめらす財産損害発生のおそれがあります。</p>	
	<p>低水圧地域以外の場合およびクリックタイプの場合は、調圧弁を外さない</p> <p>調圧弁を使用しなかった場合、シャワーホース内の水圧が高くなり、シャワーホースが破損したり、水漏れにより家財などをめらす財産損害発生のおそれがあります。</p>	
<p>必ず実行</p> <p>!</p>	<p>吐水口・シャワー開閉ボタンを無理に上げない</p> <p>破損して、けがをするおそれがあります。</p>	
	<p>吐水口・シャワー開閉ボタンおよびシャワーヘッドの開閉ボタンはゆっくり操作する</p> <p>急に閉めると「ドン」という音がして配管に衝撃が加わり、水漏れにより家財などをめらす財産損害発生のおそれがあります。</p>	
<p>必ず実行</p> <p>!</p>	<p>長期間使用しないときは、止水栓または配管部の元栓を閉める</p> <p>水漏れなど予想しない事故の原因になります。</p>	
	<p>凍結が予想される場所で使用する場合は、P.20を参照し、凍結予防を確実にを行う</p> <p>部品が破損し、水漏れにより家財などをめらす財産損害発生のおそれがあります。</p>	

⚠ 注意		
🚫 禁止	<p>めっきタイプ</p> <p>めっきのシャワーヘッドは、ぶついたり、落としたりしない</p> <p>めっきの表面が割れて、けがをするおそれがあります。万一、めっきの表面が割れた場合は、ただちに新しいシャワーヘッドに交換してください。</p>	
	<p>めっきタイプ</p> <p>めっきのシャワーヘッドは、公衆浴場・レジャー施設など、不特定多数の方が頻繁に利用する場所では使用しない</p> <p>めっきの表面が割れて、けがをするおそれがあります。万一、めっきの表面が割れた場合は、ただちに新しいシャワーヘッドに交換してください。</p>	
	<p>ワンダービート</p> <p>顔には、マッサージ吐水を使用しない</p> <p>直接、目や耳などに当たるとけがをするおそれがあります。</p>	
⚠ 必ず実行	<p>クリックタイプ</p> <p>使用後は、必ずシャワーから水を出した状態にして、水栓のシャワー開閉ボタンで、水を止める</p> <p>シャワーヘッドの開閉ボタンにて、長時間水を止めた場合、シャワー散水板から水漏れするおそれがあります。</p>	
	<p>ワンダービート</p> <p>マッサージ吐水を使用するときは、確実に手などで支持する</p> <p>床に置いたシャワーヘッドが暴れたり、シャワーハンガーから落下してけがをするおそれがあります。</p>	

⚠ 注意		
🚫 禁止	<p>寒冷地用</p> <p>解氷機（凍結した水道管などに電流を流して解凍する装置）を使用する場合、水栓には通電しない</p> <p>水栓が発熱し、破損して家財などをめらす財産損害発生のおそれがあります。</p>	
⚠ 必ず実行	<p>寒冷地用</p> <p>凍結が予想される際は、配管と水栓の水抜き操作を同時に行う (P.20を参照してください)</p> <p>部品が破損し、水漏れにより家財などをめらす財産損害発生のおそれがあります。</p>	<p>開</p>  <p>水抜コック</p>

各部のなまえ



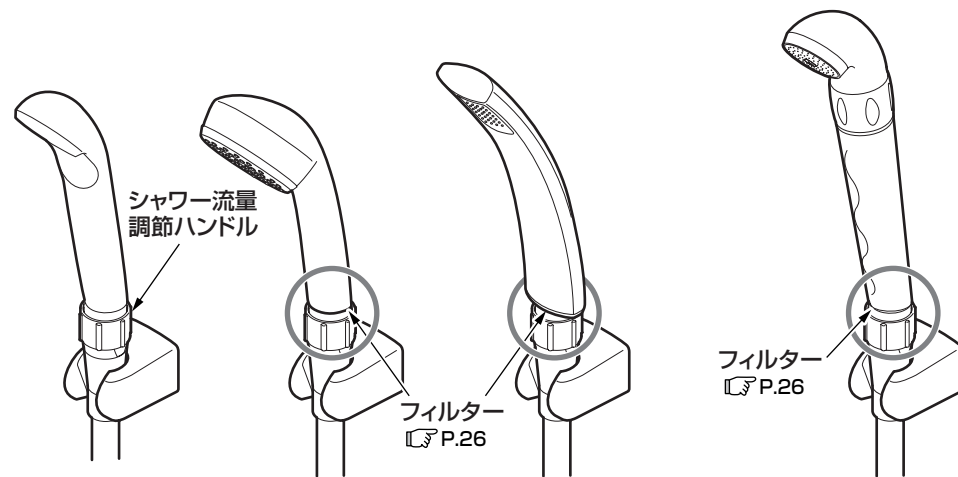
※図はLタイプです。(Rタイプは逆勝手になります)
※品番によっては、図と現品の形状が一部異なります。

シャワーバリエーション

※商品によりいずれかのシャワーがセットされます。

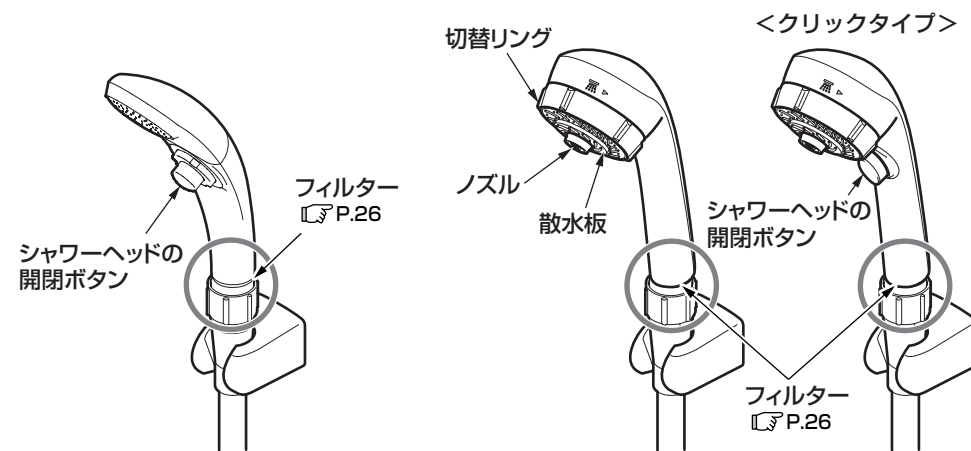
スプレー

ビタC



クリック

ワンダービート

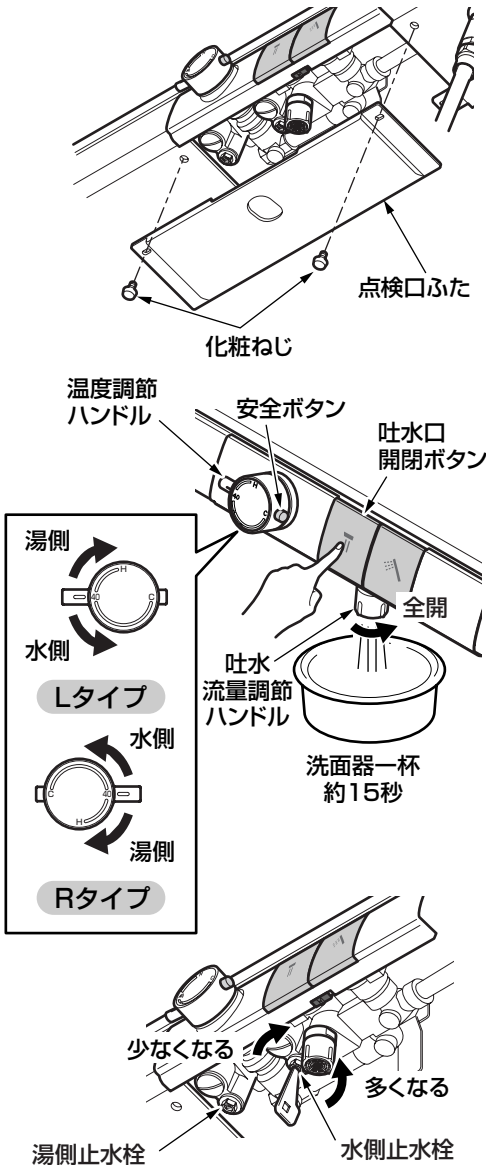


※ビタCシャワーのつかいかたは同梱の「ビタCシャワー取扱説明書」を参照してください。
※クリックタイプ・ワンダービートはP.18・19の「シャワーのつかいかた」を参照してください。
※品番によっては、図と現品の形状が一部異なります。

ご使用前に

流量の調節

流量が多すぎる場合などは、次の要領で**止水栓**を調節してください。

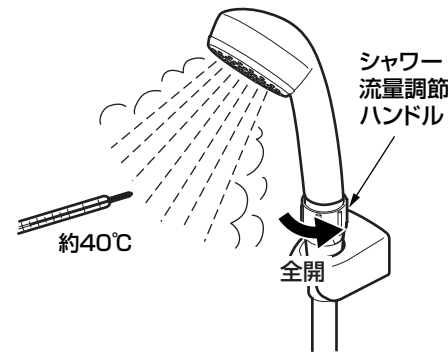
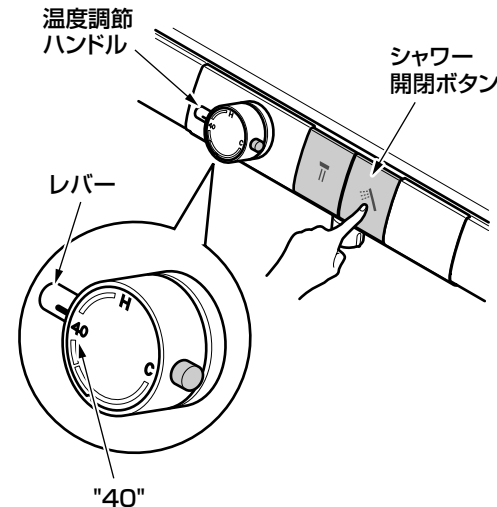


1. 化粧ねじをゆるめ、点検口ふたを外す。
2. 吐水流量調節ハンドルを全開にする。
3. 温度調節ハンドルを反時計回り(水側)いっぱいに戻し、吐水口開閉ボタンを押す。
4. 流量が15L/分程度(洗面器一杯にするのに約15秒弱)になるように水側止水栓で調節する。
時計回りに回すと流量が少なくなり、反時計回りに回すと多くなります。
5. 安全ボタンを押しながら、温度調節ハンドルを時計回り(湯側)いっぱいに戻し、4.と同じように湯側止水栓で流量を調節する。

湯側の流量調節をするときは十分に注意してください。

吐水温度の確認

温度調節ハンドルは工場で設定していますが使用条件(給水・給湯圧力、給湯温度)が異なると、表示どおりの吐水温度にならないことがあります。吐水温度が表示どおりになっているか以下の要領で確かめてください。



1. 給湯機の給湯温度を設定する。

給湯機の給湯温度は吐水温度より10℃以上高く設定してください。

例えば、40℃の湯を出したい場合、給湯機の設定温度は50℃以上に設定してください。

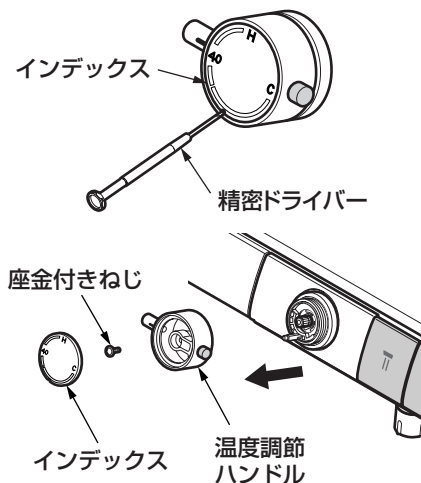
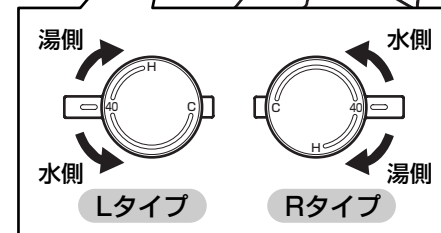
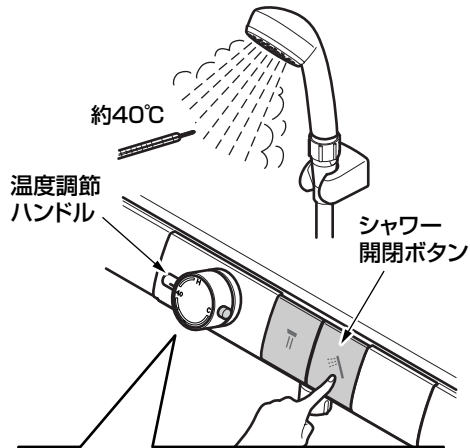
誤操作などによるやけど防止のため、給湯機の給湯温度は60℃設定をおすすめします。

2. 温度調節ハンドルのレバーをインデックスの目盛り"40"に合わせる。
3. シャワー流量調節ハンドルを全開にする。
4. シャワー開閉ボタンを押す。
シャワーから水が出ます。
5. 吐水温度を確認する。

吐水温度が適温(約40℃)であればそのままご使用いただけます。吐水温度が適温からずれている場合は、P.13を参照し、設定し直してください。

温度調節ハンドルの設定

※吐水温度が表示どおりになっていないときに行ってください。



1. シャワー開閉ボタンを押す。

シャワーから水が出ます。

2. 温度調節ハンドルを目盛りに関係なく適温(約40°C)の湯が出る位置まで回す。

温度調節ハンドルは目盛り"40"を超えた付近でロックされますので、これより高温の湯を出したいときは、安全ボタンを押しながら回してください。

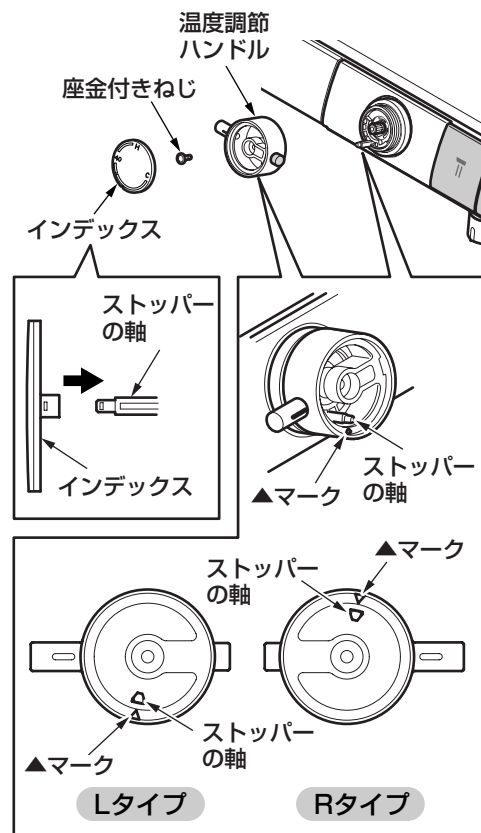
3. 温度調節ハンドルを外す。

温度調節ハンドルが回らないように注意してインデックス・座金付きねじを外してハンドルを抜き取ってください。



豆知識

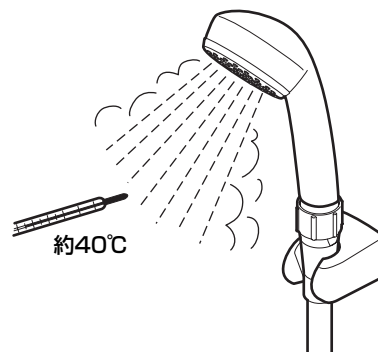
インデックスは精密ドライバーなど、先の細いものを利用し、めっき表面を傷つけないように注意しながら外してください。



4. 温度調節ハンドルを取り付ける。

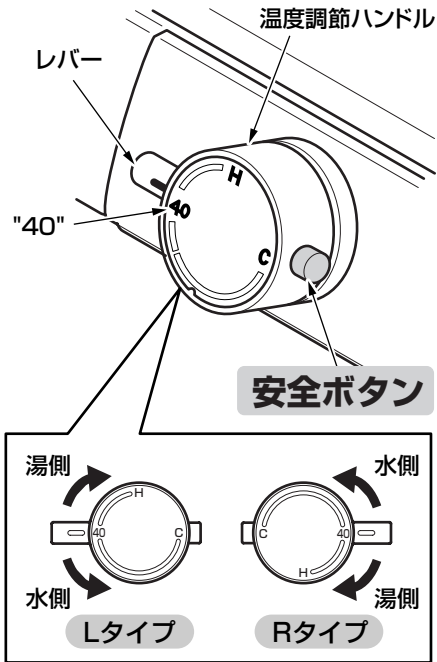
温度調節ハンドルの▲マークとストップパの軸を合わせてはめ込み、座金付きねじで固定してインデックスをストップパの軸に取り付けてください。

5. 固定後に適温(約40°C)の湯が出ているか確認する。



使いかた

温度調節のしかた



温度調節ハンドルを回す。

目盛り "40" を目安とし、お好みの温度にレバーを合わせてください。

40℃以上の湯を出すには

安全ボタンを押しながら回す。

安全ボタンは、目盛り"40"を超えた付近でロックされます。これより高温の湯を出したいときは、安全ボタンを押しながら回してください。

安全ボタンを押して高温を使用した場合は、ハンドルを必ず目盛り"40"以下に戻しておいてください。

豆知識



誤操作などによるやけど防止のため、給湯機の給湯温度は60℃設定をおすすめします。

豆知識

吐水温度について

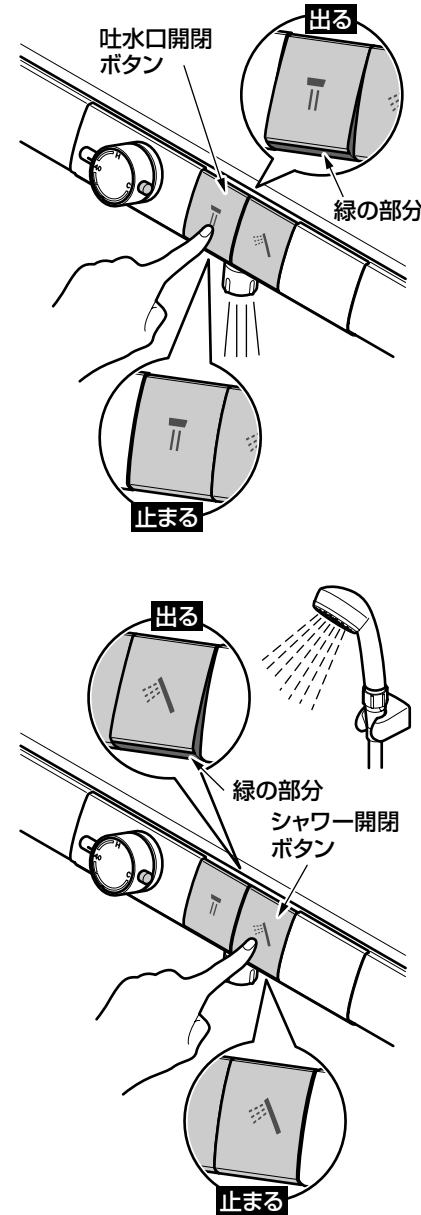
当商品は安全のため、熱湯が出ない構造になっています。

(温度調節ハンドルの設定を正しく行った場合、吐水可能な最高温度は約45℃です)

押しながら
回す

安全ボタン

水(湯)を出す・止める



吐水口

吐水口開閉ボタンを押す。

ボタンが上がり(緑の部分が見える状態)、水(湯)が出ます。

吐水口開閉ボタンをもう一度押す。

ボタンが戻り、水(湯)が止まります。

シャワー

シャワー開閉ボタンを押す。

ボタンが上がり(緑の部分が見える状態)、水(湯)が出ます。

シャワー開閉ボタンをもう一度押す。

ボタンが戻り、水(湯)が止まります。

※吐水口開閉ボタンとシャワー開閉ボタンはゆっくり操作してください。ウォーターハンマー現象が発生する場合があります。

※吐水口開閉ボタンとシャワー開閉ボタンを同時に押すと、吐水口とシャワーから同時に水が出るので注意してください。

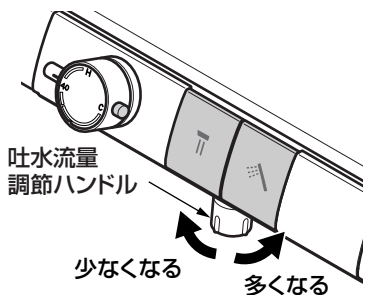
豆知識



- シャワーの水を止めたあと、シャワーからしばらく水が垂れることがあります。これはシャワーヘッド内部の残留水が排出されるものです。数分間止まらないときは、シャワー開閉ボタンが完全に閉まっているか確認してください。
- 「ウォーターハンマー現象」とは、急に水を止めたときに「ドン」という大きな音がする現象で、水栓の不具合ではありません。配管の損傷や水漏れの原因となる場合がありますのでご注意ください。



吐水口の流量調節

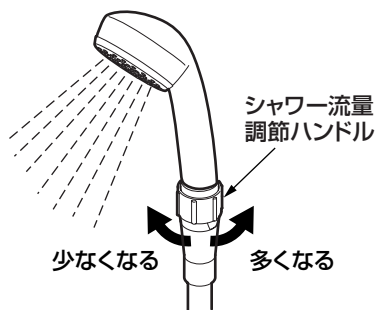


吐水流量調節ハンドルを回す。

時計回りに回すと流量が少なくなり、反時計回りに回すと多くなります。

吐水流量調節ハンドルで水を止めることはできません。

シャワーの流量調節



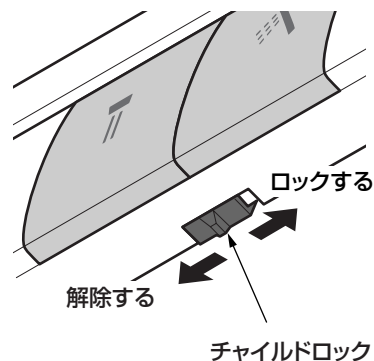
シャワー流量調節ハンドルを回す。

時計回りに回すと流量が少なくなり、反時計回りに回すと多くなります。

シャワー流量調節ハンドルでシャワーを止めることはできません。

チャイルドロックのつかいかた

吐水口開閉ボタン・シャワー開閉ボタンは誤操作防止のため、閉止状態で動かなくすることができます。小さいお子様のいたずらや、お掃除の際の誤操作防止にも役立ちます。



チャイルドロックを右に動かす。

吐水口開閉ボタン・シャワー開閉ボタンが押せなくなり、誤って水を出すことはありません。

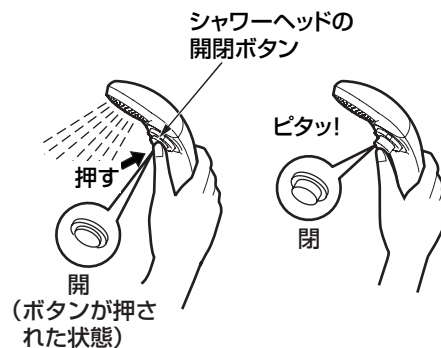
チャイルドロックを左に動かす。

チャイルドロックが解除され、通常どおりにお使いいただけます。

水を出したままチャイルドロックをロックしないでください。水を止めることができなくなります。

シャワーのつかいかた

クリックタイプ



シャワーヘッドの開閉ボタンを押す。

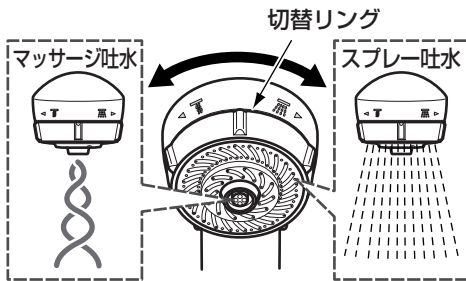
シャワーを一時的に止めることができます。

※シャワーヘッドの開閉ボタンはゆっくり操作してください。ウォーターハンマー現象が発生する場合があります。

※使用後は、必ずシャワーから水を出した状態にして、水栓本体のシャワー開閉ボタンで水を止めてください。

凍結予防の仕方 (凍結が予想される場所 でご使用になる場合)

ワンダービート



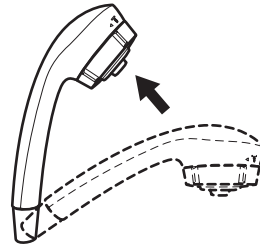
切替リングを回す。

マッサージ吐水、スプレー吐水の2つに切り替えられます。

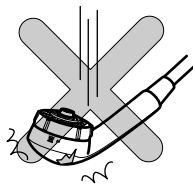
豆知識

ワンダービートの注意事項

●散水板を下に向けた状態で吐水を切り替えると、ノズルが回転しない場合があります。その場合は、シャワー本体を立てた状態で再度吐水を切り替えてください。



●シャワーヘッドは、ぶついたり、落としたりしないでください。シャワーヘッドの内部には機能部品が搭載されています。落下などにより衝撃を受けると破損し、機能に障害をきたすおそれがあります。



使いかた

- ◎水栓が凍結すると部品が破損し、水漏れの原因となります。
- ◎凍結による破損は保証期間内でも有料修理となります。
- ◎凍結のおそれがある場合は、水栓周囲の温度が氷点下にならないようにしてください。なお、氷点下になる場合は、次の処置を実施してください。

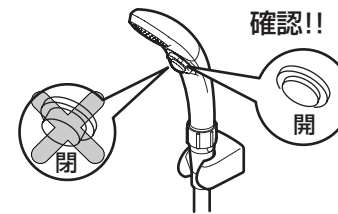
一般地用をご使用の場合

凍結が予想される場所でご使用になる場合は、以下の処置によって凍結を予防できる場合があります。

- 水栓より少量の水を出してください。
- 配管部などに保温材を巻いてください。

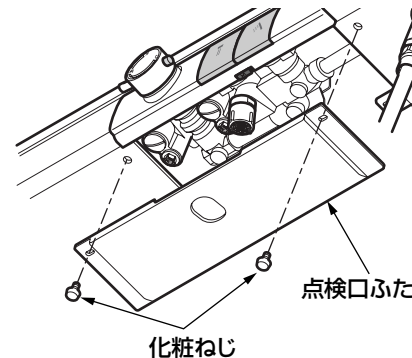
寒冷地用をご使用の場合

下記の手順に従って水抜きを行ってください。



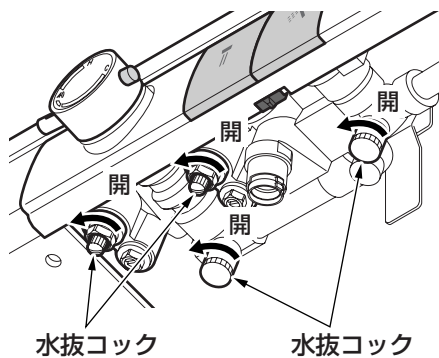
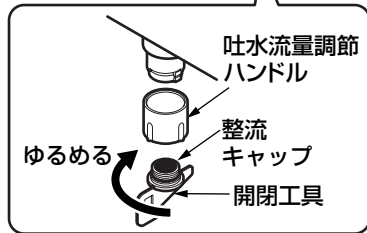
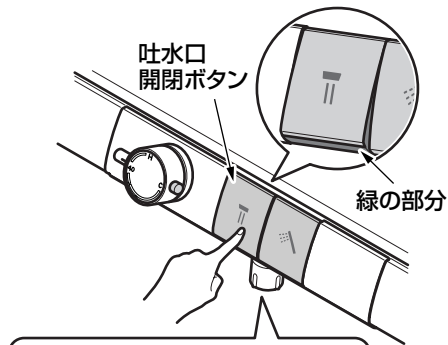
1. クリックタイプ
シャワーヘッドの開閉ボタンが"開"の状態になっていることを確認する。

2. 配管部の水抜栓などにより通水を止めて、水抜きを行う。



3. 化粧ねじをゆるめ、点検口ふたを外す。

使いかた



4. 吐水口開閉ボタンを押す。

ボタンが上がります。
(緑の部分が見える状態)

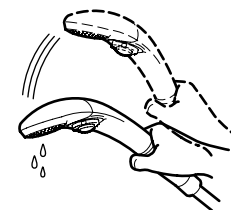
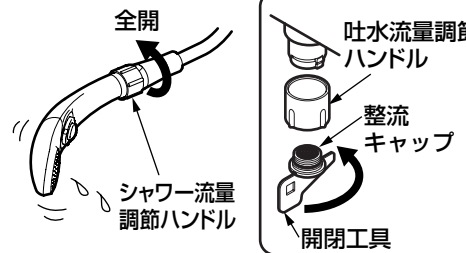
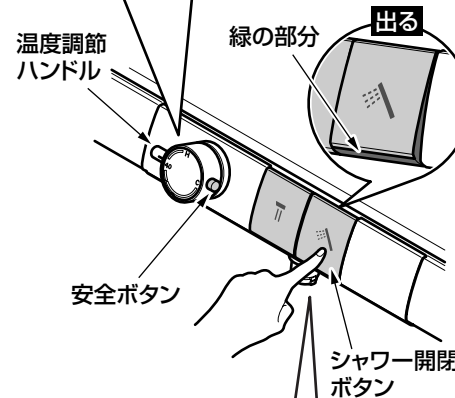
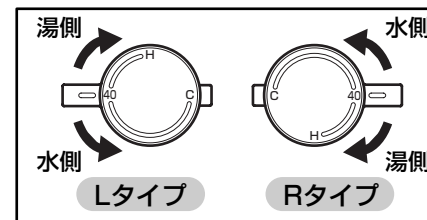
5. 開閉工具で整流キャップを回し外す。

吐水流量調節ハンドルも一緒に外れます。

分解するときは、部品を紛失しないように注意してください。

6. 水抜コックをすべて開ける。

水抜コックは4カ所あります。



7. 安全ボタンを押しながら、温度調節ハンドルを時計回り(湯側)いっぱい回して水を抜く。

8. 吐水口から水が出なくなったら、反時計回り(水側)いっぱい回して水を抜く。

9. 吐水口から水が出なくなったら、シャワー開閉ボタンを押す。 ボタンが上がります。 (緑の部分が見える状態)

10. シャワーヘッドを床近くに下げ、ホース内の水を抜く。

11. シャワー流量調節ハンドルを全開にし、シャワーヘッドを振って中の水を抜く。

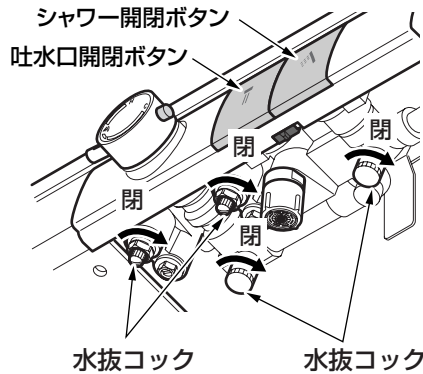
12. 水抜き完了後、吐水流量調節ハンドルを整流キャップで取り付ける。

水抜き完了後は必ず水抜コックを確実に閉めてください。

日ごろのお手入れ

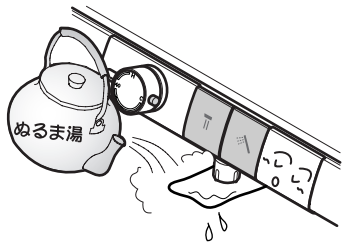
十分な機能を発揮させるため、また、美しく衛生的にご使用いただくために日ごろのお手入れをお願いいたします。

通水を再開する場合



すべての水抜コック(4カ所)が閉まっていることを確認し、吐水口開閉ボタン・シャワー開閉ボタンを押して(水が出ない状態)から通水を再開してください。

水抜きを行っても通水再開後、水が出ない場合

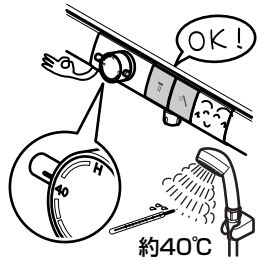


水抜きを行っても吐水口の網目やフィルターに付着した水滴が凍り、通水後も少しの間、水が出ない場合があります。そのときはタオルなどの布を巻き付け、しみこませるようにゆっくりとぬるま湯をかけてください。

長期間使用しないとき

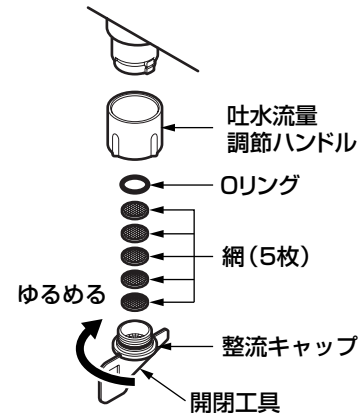
長期間使用しないときの急な冷え込みにそなえて、凍結予防を行ってください。

万一、凍結した場合



万一、凍結した場合は、温度調節ハンドルの目盛り"40"と吐水温度があっているか確認してください。凍結すると、設定温度がずれてやけどをするおそれがあります。

吐水口のお手入れ

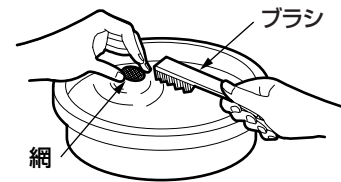


1. 開閉工具で整流キャップを回し、外す。

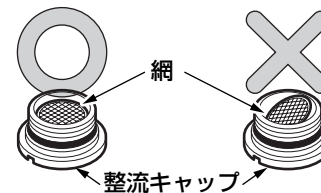
吐水流量調節ハンドルも一緒に外れません。

2. Oリングを外し、網を取り出す。

3. 網や整流キャップに詰まったごみや汚れをブラシなどで取り除く。



4. 網が傾かないよう整流キャップに網・Oリングをセットし、吐水流量調節ハンドルを整流キャップで取り付ける。



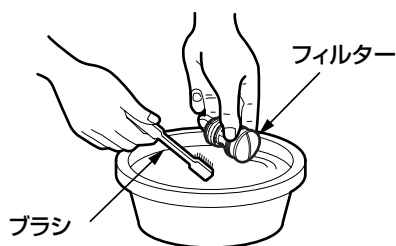
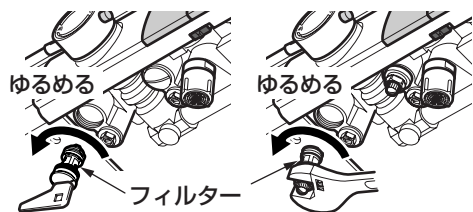
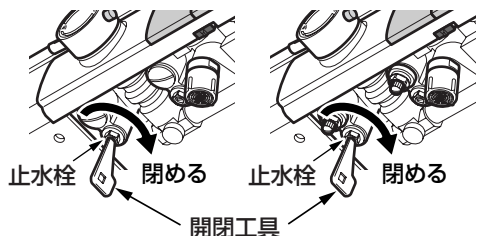
分解するときは、部品を紛失しないように注意してください。

フィルターのお手入れ

重要

一般地用

寒冷地用



- 化粧ねじをゆるめ、点検口ふたを外す。
(P.11の取付要領を参照してください)
- マイナスドライバーまたは開閉工具などで湯側・水側の止水栓を閉める。
- フィルターをゆるめて取り出す。

一般地用

開閉工具をふたの溝に差し込み、ゆるめてフィルターを取り出してください。

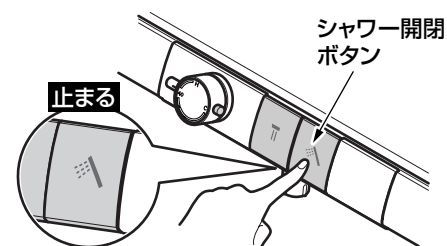
寒冷地用

スパナなどの工具を使用してふたをゆるめてフィルターを取り出してください。

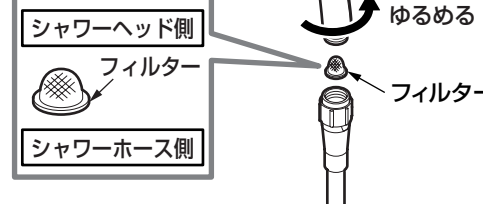
※フィルターは、湯側・水側の2カ所あります。
※湯側フィルター部分が熱くないことを確認してください。

- フィルターに詰まったごみをブラシなどで取り除く。
- フィルターを取り付け、止水栓を開ける。

シャワー部フィルターのお手入れ



※フィルターの向きを間違えないように注意して取り付けてください。



- シャワー開閉ボタンを押し、水が出ない状態にする。
- シャワーヘッドをゆるめ、フィルターを取り出す。
- フィルターに詰まったごみをブラシなどで取り除く。
- フィルターを取り付ける。

※フィルターの向きを間違えないように注意して取り付けてください。

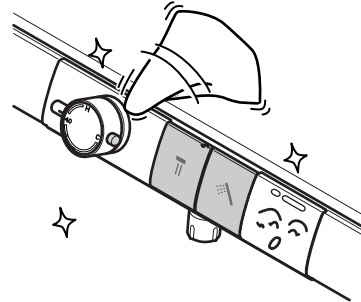
定期的な点検

安全・快適にご使用いただくために、以下の点検をお願いします。

布などを使用したお手入れ

●軽い汚れの場合

水またはぬるま湯に浸した布をよく絞って汚れをふき取ってください。



●ひどい汚れの場合

適量にうすめた浴室用中性洗剤を含ませた布で汚れをふき取ったあと、水洗いし、からぶきしてください。

●散水板など細かいところの汚れの場合

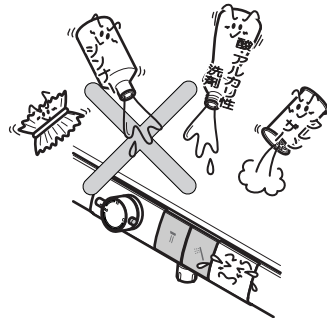
やわらかい歯ブラシなどで汚れを取り除いてください。



お願い

水栓の表面を傷つけるものは使用しないでください。

- 酸性洗剤、塩素系漂白剤、アルカリ性洗剤
- シンナー、ベンジンなどの溶剤
- クレンザー、磨き粉など、粗い粒子を含んだ洗剤
- ナイロンたわし、たわし、ブラシなど

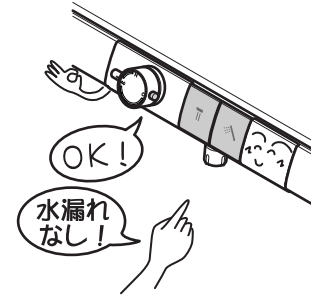


配管まわりの水漏れ (年2回)

配管まわりの水漏れがないか確認する。

劣化・摩耗などで部品が破損し、けがをしたり、水漏れして家財などをめらす財産損害発生のおそれがあります。

水漏れしている場合は、止水栓または元栓を閉め(P.30参照)、お求めの取付店・販売店またはTOTOメンテナンス(株)へ修理をご依頼ください。



本体部のガタツキ (年2回)

本体部のガタツキを確認する。

本体部にガタツキがあるままお使いになると、配管に負荷がかかり、水漏れの原因になります。

本体部にガタツキがある場合は、お求めの取付店・販売店またはTOTOメンテナンス(株)へ修理をご依頼ください。

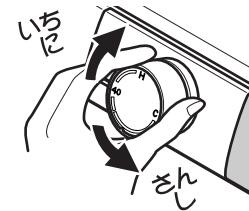


温度調節ハンドルの操作性 (月1回)

ときどき温度調節ハンドルを回す。

温度調節ハンドルを長期間回さずに使用すると機能部に水あかなどが付着し、温度調節機能が損なわれるおそれがあります。

動きが悪い場合は、お求めの取付店・販売店またはTOTOメンテナンス(株)へ修理をご依頼ください。

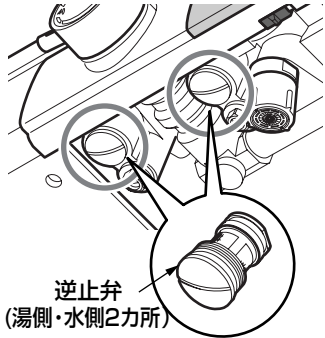


定期的な部品交換のお願い

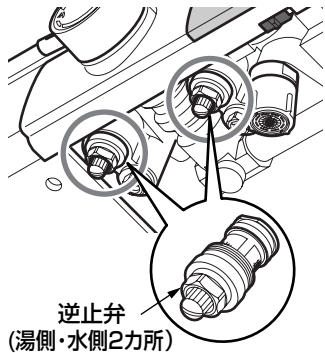
安全・快適にご使用いただくために、以下について定期的に部品の交換が必要です。

逆止弁の交換

一般地用



寒冷地用



交換時期の目安：3～5年ごと

逆止弁が正常に機能しないと、状況によっては、水栓から一度吐水した水が逆流するおそれがあります。また、水漏れなど予想しない事故の原因になります。

逆止弁の交換は、お求めの取付店・販売店、またはTOTOメンテナンス(株)へ依頼してください。

TOTOメンテナンス(株)にご依頼の場合、修理料金は、**技術料** + **部品代** + **訪問料金**がかかります。

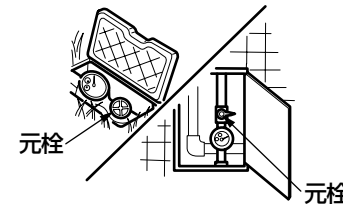
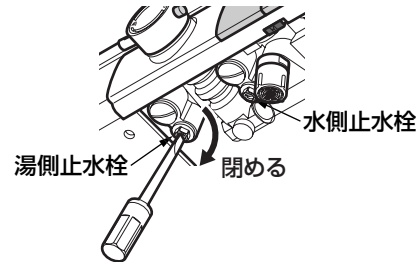
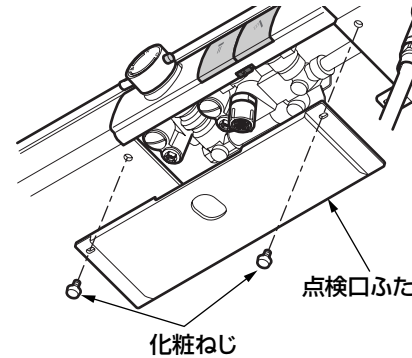
※ご依頼されたアフターサービスの履歴をメモしておくと便利です。

年月日	サービス内容	担当者

故障かな?と思ったら

緊急時の水の止め方

配管まわりの水漏れや、水が止まらないなど、緊急を要するときは下図の要領で止水栓または元栓を閉めてください。



1. 化粧ねじをゆるめ、点検口ふたを外す。

2. マイナスドライバーを差し込み、湯側・水側の止水栓を閉める。

それでも止まらない場合は元栓を閉める。

こんなときは

お手入れ

●次のような場合は、故障ではありません。修理を依頼される前に以下のことをお調べになり、それでも直らないときは、お求めの取付店・販売店、またはTOTOメンテナンス(株)へ修理を依頼してください。詳しくはアフターサービス(P.34)をご確認ください。

修理を依頼される前に			
現象	お調べいただくところ	処置のしかた	参照ページ
開閉ボタンが押せない	開閉ボタンのチャイルドロックがロックされていませんか。	チャイルドロックを解除する。	18ページ
水が止まらない	開閉ボタンは止水位置になっていませんか。	開閉ボタンをもう一度押してみる。	16ページ
	シャワーからの水垂れは、シャワーヘッド内部の残留水が排出されるものです。故障ではありません。	—	17ページ
流量が少ない	止水栓は十分に開いていますか。	止水栓で流量を調節する。	11ページ
	流量調節ハンドルは十分に開いていますか。	流量調節ハンドルで流量を調節する。	17ページ
	吐水口・フィルターの目詰まりはありませんか。	吐水口・フィルターの掃除をする。	24~26ページ
	ガス給湯機と組み合わせてご使用の場合、能力切替式のものでは適正能力にセットされていますか。	ガス給湯機の能力を適正能力にセットする。	—
	吐水口・フィルターは凍っていませんか。	吐水口・フィルター部分にぬるま湯をかける。	23ページ
	万一、上記の箇所を調べてみても流量が少ない場合は、調圧弁とシャワー流量調節ハンドルを取り外してください。ただし、クリックタイプの場合は、調圧弁は取り外さないでください。		33ページ
高温しか出ない	水側の止水栓は十分に開いていますか。	止水栓で流量を調節する。	11ページ
低温しか出ない	給湯機から十分な湯がきていますか。	給湯機の設定温度・作動を確認する。	12ページ
	湯側の止水栓は十分に開いていますか。	止水栓で流量を調節する。	11ページ
温度調節がうまくできない	湯側・水側の止水栓は調節されていますか。	止水栓で流量を調節する。	11ページ
	給湯機から十分な湯がきていますか。	給湯機の設定温度・作動を確認する。	12ページ
	吐水口・フィルターの目詰まりはありませんか。	吐水口・フィルターの掃除をする。	24~26ページ
	温度調節ハンドルの設定は合っていますか。	温度調節ハンドルの設定を確認する。	13ページ

修理を依頼される前に			
現象	お調べいただくところ	処置のしかた	参照ページ
ワンダービートのノズルが回らない	散水板が下を向いた状態でマッサージ吐水を始めていませんか。	シャワー本体を立てた状態で切り替える。	19ページ
ワンダービートのノズルが動き音がする	構造上、ノズルが前後に動くのが正常です。故障ではありません。	—	—
調圧弁から水が出る	シャワーヘッドの開閉ボタンを押したときに、小穴より少量の水が出ていますか。	小穴より水が入り、空気と一緒にその水が出る場合があります。特に問題ありません。	—
	小穴よりポタポタと水漏れが続いていますか。	調圧弁一式を交換する。	—

止水栓の位置がわからない場合は、「各部のなまえ」(P.9)を参照してください。

●以下のような現象が発生することがありますが、故障ではありません。

現象	説明
高温が出ない	安全のため、温度調節ハンドルを湯側いっぱいにも約45℃までしか出ない構造になっています。

豆知識



ワンダービート使用時の注意事項

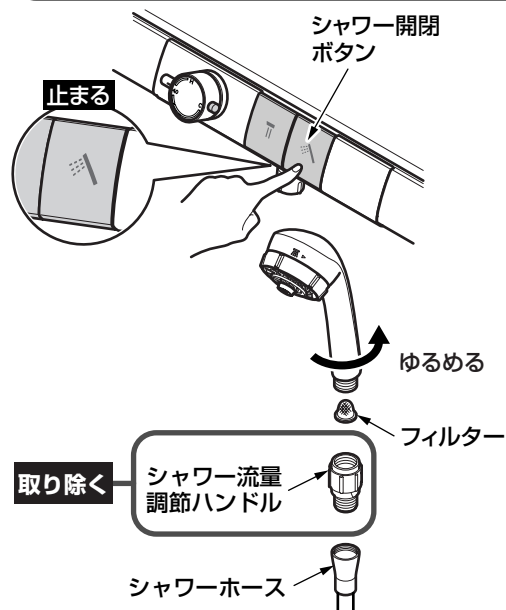
瞬間式給湯機の場合、給水温度の高い夏場において、吐水量を少なくして使うと給湯機が着火しないことがあります。この場合には、給湯機の設定温度を下げてください。



アフターサービス

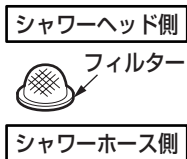
シャワー流量調節ハンドルおよび調圧弁は、P.31の処置を行っても流量が少ない場合のみ取り外してください。

シャワー流量調節ハンドルの取り外し方法



1. シャワー開閉ボタンを押し、水が出ない状態にする。
2. シャワーヘッドをゆるめ、取り外す。
3. シャワー流量調節ハンドルをゆるめ、取り外す。
4. シャワーホースにフィルターとシャワーヘッドを取り付ける。

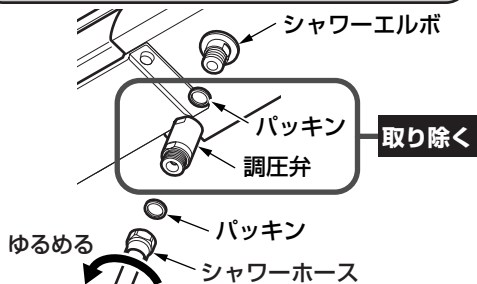
フィルターの向きを間違えないように注意して取り付けてください。



調圧弁の取り外し方法

注意

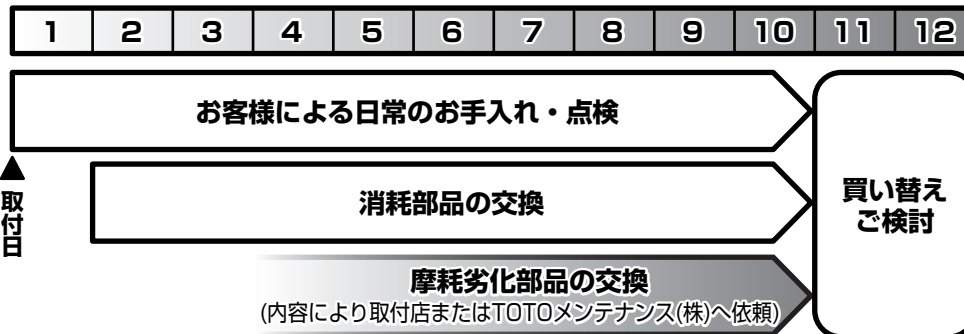
- クリックタイプの場合、調圧弁は外さないでください。
- 調圧弁を外した場合は、必ずシャワー流量調節ハンドルも外してください。



1. シャワーホースをゆるめ、取り外す。
2. 調圧弁をゆるめ、取り外す。
3. シャワーホースをシャワーエルボに取り付ける。

パッキンが入っていることを確認してください。

使用年数



【修理を依頼する前に「故障かな? !」と思ったら】(P.30)をご確認ください!】

保証書 (この説明書のP.38が保証書になっています)

- この商品は保証書の内容に従って保証されています。取付日、取付店 (または販売店) 名、扱者印が記入してあることを確認してください。また、保証書の内容をよくお読みのうえ、大切に保存してください。
- 保証期間は保証書をご確認ください。

保証について

- 保証期間中は
保証書の規定に従って、修理をさせていただきます。保証期間内でも有料になることがありますので保証書の内容をよくご確認ください。例えば、「取扱説明書、施工説明書、貼付ラベルなどの注意書きに従っていない場合の不具合など」は有料になります。
- 保証期間を過ぎているときは
修理すれば使用できる商品については、ご希望により有料で修理させていただきます。→ 「修理を依頼されるときは」「修理料金のしくみ」(P.35)をご確認ください。

部品の交換について

無料修理により交換された交換前の部品・商品はTOTO株式会社の所有となります。

補修用部品の供給期間

この商品の補修用部品 (機能維持に不可欠な部品で、使用期間中に取り替えの必要が発生する可能性の大きいもの) の供給期間は製造中止後10年です。

摩耗・劣化する部品の交換

- バルブやパッキンが摩耗・劣化すると水漏れの原因となります。
この場合、該当部品の交換が必要です。
- 摩耗・劣化部品の交換は、**お求めの取付店・販売店、またはTOTOメンテナンス(株)**へ依頼してください。

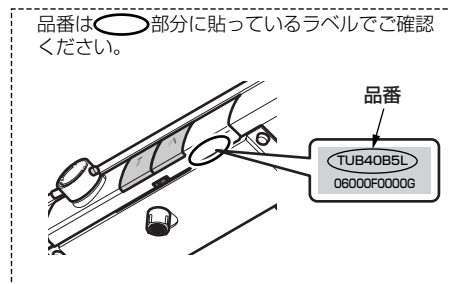
修理を依頼されるときは

【修理依頼先】

お求めの取付店・販売店またはTOTOメンテナンス(株)

【ご連絡いただきたい内容】

- ①住所、氏名、電話番号
- ②商品名
- ③品番
- ④取付日
- ⑤故障内容、
異常の状況
(どこから水漏れしているかなど)
- ⑥訪問希望日



【お客様の個人情報のお取り扱い】

お客様からお預かりした個人情報は、関連法令および社内諸規定に基づき、慎重かつ適切にお取り扱いします。
詳細は、TOTOホームページ (<http://www.toto.co.jp/>) をご覧ください。

【ご不明な点や修理に関するお問い合わせ先】

「TOTOお客様相談室」または「TOTOメンテナンス(株)」

修理料金のしくみ<TOTOメンテナンス(株)にご依頼の場合>

修理料金は **技術料** + **部品代** + **訪問料金** で構成されています。

技術料 は、診断・故障箇所の修理および部品交換・調整・修理完了時の点検などの作業にかかる費用です。

部品代 は、修理に使用した部品代です。

訪問料金 は、修理の技術者をお客様宅に派遣し、訪問修理を行うための料金です。

TOTO®

●●●●●●●●●● 水栓金具保証書 ●●●●●●●●●●

本書は、本書記載内容で無料修理を行うことをお約束するものです。取付日から下記期間中、故障が発生した場合は本書をご提示のうえ、取付店（または販売店）、またはTOTOメンテナンス(株) (TEL ☎ 0120-1010-05 FAX ☎ 0120-1010-02)に修理をご依頼ください。

お客様	おなまえ	様
	おところ 〒	
取付店 販売店	〒	印
	電話	-
取付日/ご購入日	年	月 日

商品名	サーモスタットシャワー金具
品番	TUB40B型
保証期間	取付日/ご購入日から2カ年
用途	一般住宅浴室用

★お客様へ

・この保証書をお受け取りになるときに、取付日、取付店（または販売店）名、扱者印が記入してあることを確認してください。保証書は再発行いたしませんので紛失されないよう大切に保存してください。なお、本書は日本国内においてのみ有効です。

・保証期間中でも、次の場合は有料修理になります。

- (1) 上記用途以外で使用した場合の不具合。
- (2) 適切な使用、維持管理を行わなかったことに起因する不具合。
- (3) 弊社が定める施工説明書などに基かない施工、専門業者以外による分解などに起因する不具合。
- (4) 建築躯体の変形などに起因する商品の不具合。
- (5) 塗装の色あせなどの経年変化または使用に伴う摩耗などにより生じる外観上の不具合。
- (6) 金属の腐食しやすい環境（海岸付近、温泉地など）に起因する不具合。
- (7) ねずみなどの動物や昆虫が噛んだり、動物や昆虫の死骸が本商品内に残留することなどに起因する不具合。
- (8) 火災、落雷、地震、噴火、洪水、津波など天変地異または破壊行為による不具合。
- (9) 電気製品における異常電圧、指定外の使用電源（電圧・周波数）および送電線・周辺器具など外部から発生する電磁波に起因する不具合。
- (10) 部品（乾電池など）の消耗による不具合。
- (11) 日常のお手入れ箇所（フィルターなど）や水抜栓などのOリングやパッキンの摩耗・劣化による不具合。
- (12) 砂やごみなどの配管内流入、および水あか固着に起因する不具合。
- (13) 水道に関する国の基準（水道法）に定められた飲料水の水質基準に適合しない水を給水したことに起因する不具合。
- (14) 凍結に起因する不具合。
- (15) 本書の提示がない場合。
- (16) 本書にお客様名、取付日、取付店（または販売店）名、扱者印の記入のない場合。

・部品の交換について

無料修理により交換された交換前の部品・商品は、TOTO株式会社の所有となります。

※この保証書は、本書に明示した期間、条件のもとにおいて無料修理をお約束するものです。

したがって、この保証書によってお客様の法律上の権利を制限するものではありません。保証期間経過後の修理などについてご不明の場合は、「取扱説明書」に記載のお客様相談室またはTOTOメンテナンス(株)にお問い合わせください。

TOTO株式会社

〒802-8601 福岡県北九州市小倉北区中島2-1-1
お客様相談室 TEL ☎ 0120-03-1010 FAX ☎ 0120-09-1010