

TOTO

乳児バス用サーモスタット混合栓

TMG40BQ型

この乳児バス用サーモスタット混合栓では、同梱の施工説明書と下記内容が異なります。
その他の項目は、同梱の施工説明書の内容に沿って正しく取り付けてください。

部品の確認

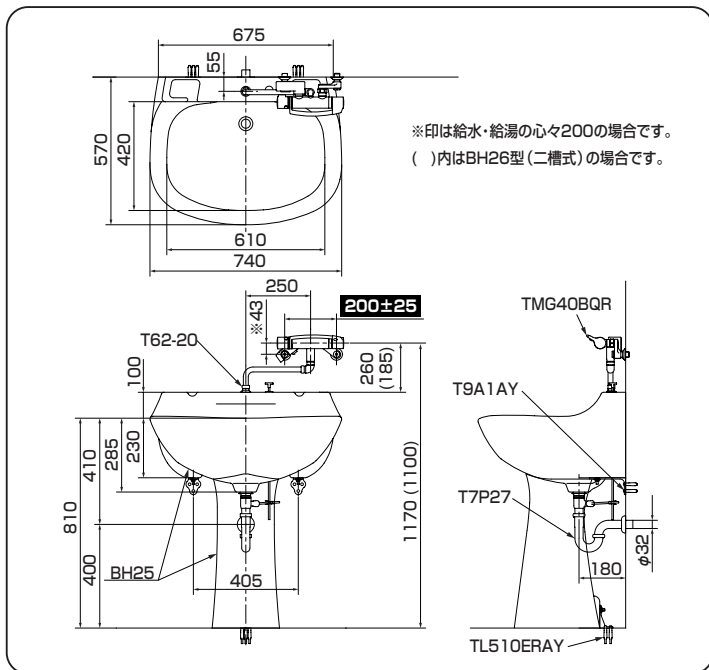
次の部品があることを確認してください。

<p>水栓本体部</p> <p>温度調節ハンドル 開閉ハンドル</p>	<p>取付脚部</p> <p>取付脚 パッキン付き (2個) フランジ (2個) 断熱脚カバー</p>
<p>連結管・継手部</p> <p>パッキン 継手部 連結管</p>	<p>その他</p> <p>施工説明書 取扱説明書 つかいかたラベル 開閉工具</p>

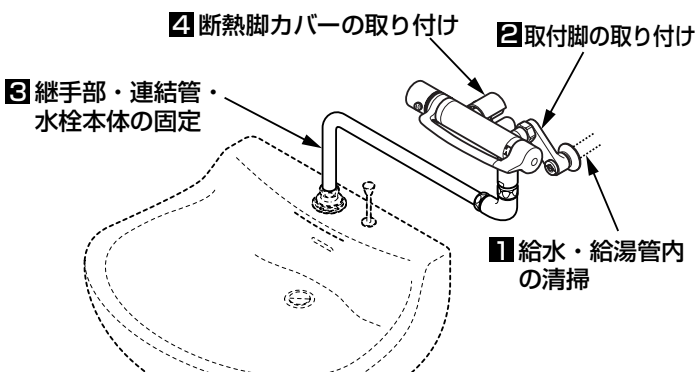
※ 品番によっては図と現品の形状が一部異なります。

完成図

※ 品番によっては、図と現品の形状が一部異なります。



施工手順



※ ①②④ は、同梱の施工説明書を参照してください。

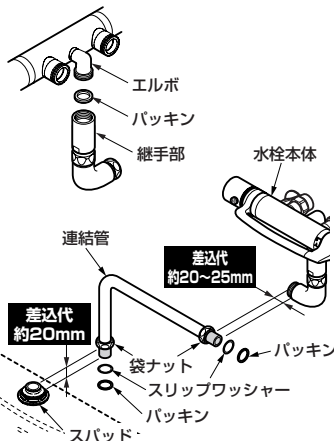
3 継手部・連結管・水栓本体の固定

① 継手部をエルボに取り付ける。

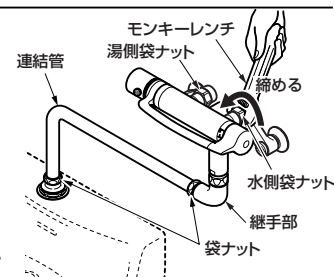
注意
パッキンが入っていることを確認してください。

② 水栓本体を取付脚に仮固定し、連結管の寸法を確認し、長いときは切断する。

注意
● 連結管は施工誤差による取付不良防止のため、長さを長めに設定しております。取り付け時は、差込代を右図のとおり確保してください。
● 連結管を切り落としたあとは、必ずかえりや切り粉を取り除いてください。



- ③ 水栓本体をいったん取り外し、連結管をスパッドに仮接続する。
- ④ 連結管を継手部に差し込み、水栓本体を取付脚に取り付ける。
- ⑤ 水栓本体が水平になるように調節しながら、湯側・水側の袋ナットを交互に締め付ける。
- ⑥ 連結管の袋ナット(2カ所)を締め付ける。



注意

- ゆるみがないようにしっかり締めてください。
袋ナットが確実に締め付けられていないと、本体が傾いたり水が漏れることがあります。
- 取付脚は回さないでください。
配管との接続がゆるみ水漏れのおそれがあります。
- パッキンが入っていることを確認してください。
パッキンが入っていないと水漏れのおそれがあります。

施工後の調節

水出し確認

取り付けが完了したあと、配管部の元栓を開け、開閉ハンドルを **右に回し**、乳児バス出湯口から水が出るか確認してください。

