

# TOTO

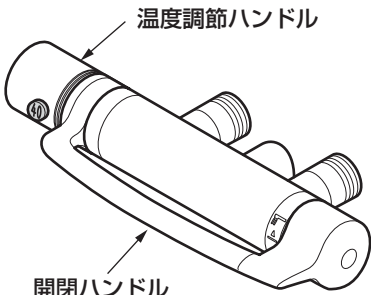
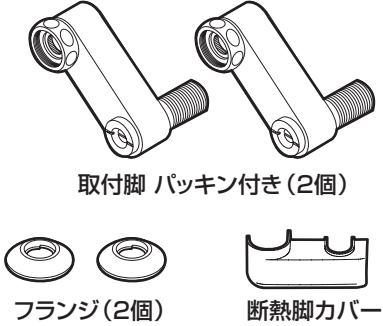
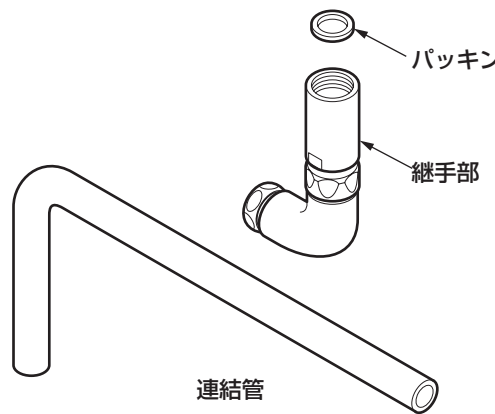
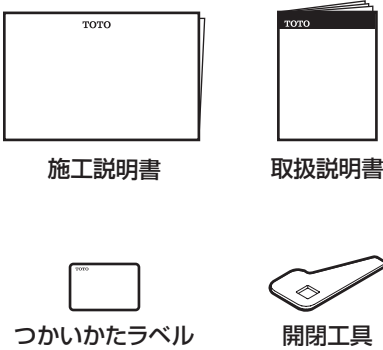
## 乳児バス用サーモスタット混合栓

TMG40BQ型

この乳児バス用サーモスタット混合栓では、同梱の施工説明書と下記内容が異なります。  
その他の項目は、同梱の施工説明書の内容に沿って正しく取り付けてください。

### 部品の確認

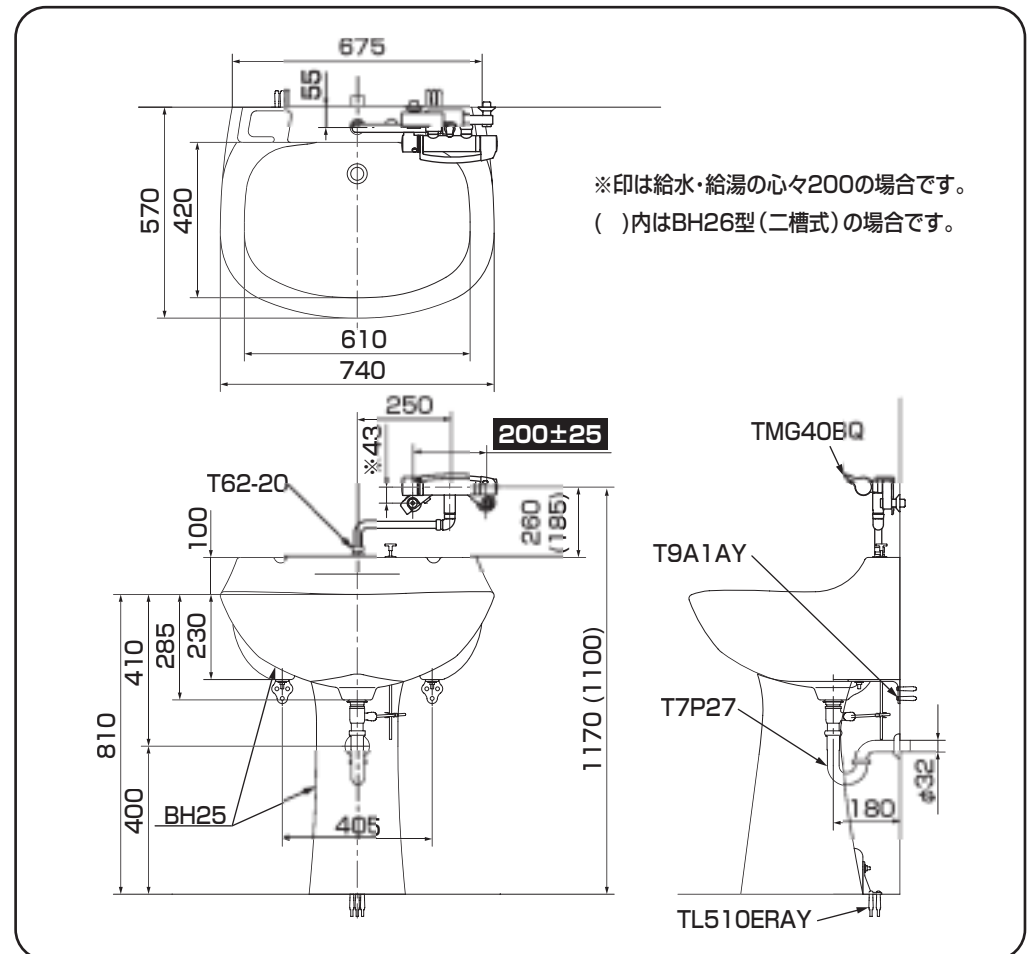
次の部品があることを確認してください。

水栓本体部	取付脚部
 <p>温度調節ハンドル 開閉ハンドル</p>	 <p>取付脚 パッキン付き (2個) フランジ (2個) 断熱脚カバー</p>
連結管・継手部	その他
 <p>パッキン 継手部 連結管</p>	 <p>施工説明書 取扱説明書 つかいかたラベル 開閉工具</p>

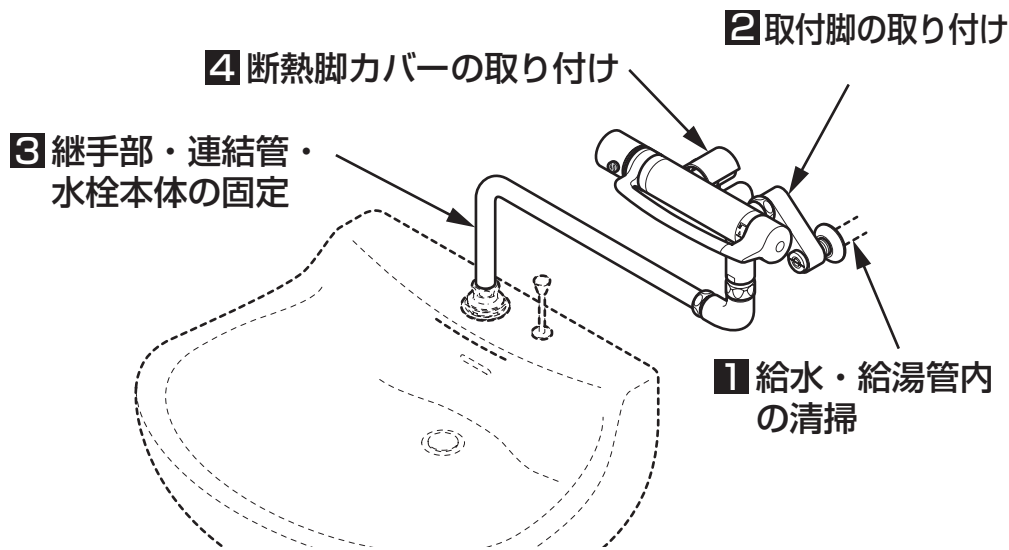
※ 品番によっては図と現品の形状が一部異なります。

### 完成図

※品番によっては、図と現品の形状が一部異なります。



# 施工手順



※ **1 2 4** は、同梱の施工説明書を参照してください。

## 3 継手部・連結管・水栓本体の固定

① 継手部をエルボに取り付ける。

### 注意

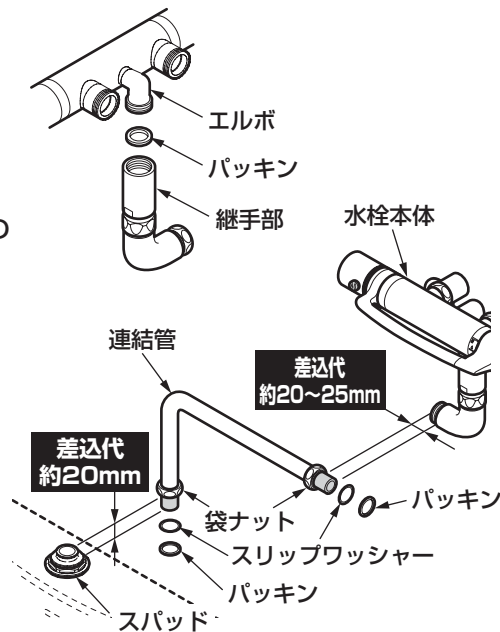
パッキンが入っていることを確認してください。

② 水栓本体を取付脚に仮固定し、連結管の寸法を確認し、長いときは切断する。

### 注意

● 連結管は施工誤差による取付不良防止のため、長さを長めに設定しております。取付時は、差込代を右図のとおり確保してください。

● 連結管を切り落としたあとは、必ずかえりや切り粉を取り除いてください。

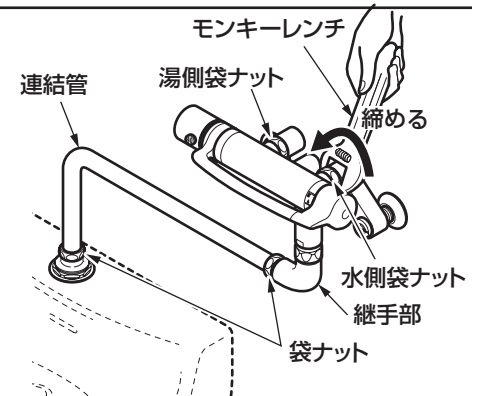


③ 水栓本体を一旦取り外し、連結管をスパッドに仮接続する。

④ 連結管を継手部に差し込み、水栓本体を取付脚に取り付ける。

⑤ 水栓本体が水平になるように調節しながら、湯側・水側の袋ナットを交互に締め付ける。

⑥ 連結管の袋ナット(2カ所)を締め付ける。



### 注意

● ゆるみがないようにしっかり締めてください。

袋ナットが確実に締め付けられていないと、本体が傾いたり水が漏れることがあります。

● 取付脚は回さないでください。

配管との接続がゆるみ水漏れのおそれがあります。

● パッキンが入っていることを確認してください。

パッキンが入っていないと水漏れのおそれがあります。

## 施工後の調節

### 水出し確認

取り付けが完了したあと、配管部の元栓を開け、開閉ハンドルを **上に回し**、乳児バス出湯口から水が出るか確認してください。

