

# TOTO

## 洗面所用シングルレバー混合栓

TLHG30型

商品の機能が十分に発揮されるように、この施工説明書の内容に沿って正しく取り付けてください。取り付け後は、お客様にご使用方法を十分にご説明ください。

### 1 安全上の注意 (安全のために必ずお守りください)

取り付け前に、この「安全上の注意」をよくお読みのうえ、正しく取り付けてください。

- この説明書では商品を安全に正しく取り付けいただき、お客様や他の人々への危害や財産への損害を未然に防止するために、いろいろな表示をしています。その表示と意味は次のようになっています。

- お守りいただく内容の種類を、次の絵表示で区分し、説明しています。

	<b>警告</b> この表示の欄の内容を無視して誤った取り扱いをすると、人が死亡または重傷を負う可能性が想定される内容を示しています。
	<b>注意</b> この表示の欄の内容を無視して誤った取り扱いをすると、傷害または物的損害が発生する可能性があることを示しています。

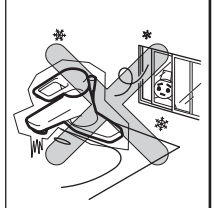
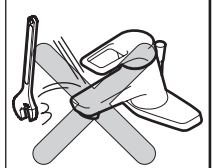
	は、してはいけない「禁止」内容です。左図は、「分解禁止」を示します。
	は、必ず実行していただく「強制」内容です。左図は、「必ず実行」を示します。

警告	
	<b>湯水を逆に配管しない</b> 水を出そうとしても、湯が出てやけどをすることがあります。
	<b>給湯温度は85℃より高温で使用しない</b> 85℃より高温でご使用になると、水栓の寿命が短くなり、破損して、やけどをしたり、水漏れにより家財などをめらす財産損害発生のおそれがあります。
	<b>この説明書に記載された項目以外は、分解・改造しない</b> 破損して、やけど・けがをしたり、水漏れにより家財などをめらす財産損害発生のおそれがあります。

警告	
	<b>寒冷地用</b> <b>水抜コックは水抜き以外の目的で開けない</b> 水抜コックをいきなり開けると、高温の湯が出て、やけどをしたり、水漏れにより家財などをめらす財産損害発生のおそれがあります。



注意	
	<b>強い力や衝撃を与えない</b> 破損して、水漏れにより家財などをめらす財産損害発生のおそれがあります。
	<b>押しボタンに強い力や衝撃を与えたり、引っ張ったりしない</b> 作動不良・故障のおそれがあります。
	<b>凍結が予想される場所で使用する場合は、配管部などに保温材を巻く</b> また、寒冷地用の場合は、「10 寒冷地用の水抜き方法」を参照し、凍結予防を確実にを行う 部品が破損し、水漏れにより家財などをめらす財産損害発生のおそれがあります。



## 2 仕様

給水・給湯圧力	最低必要水圧	0.05MPa(流動時)
	最高水圧	0.75MPa(静止時)
使用最高温度		85℃以下
使用可能水質		水道水および飲用可能な井戸水
使用環境温度	一般地用	1~40℃
	寒冷地用	-20~40℃ (ただし、0℃以下は水を抜いた状態)
用途		一般住宅洗面所用

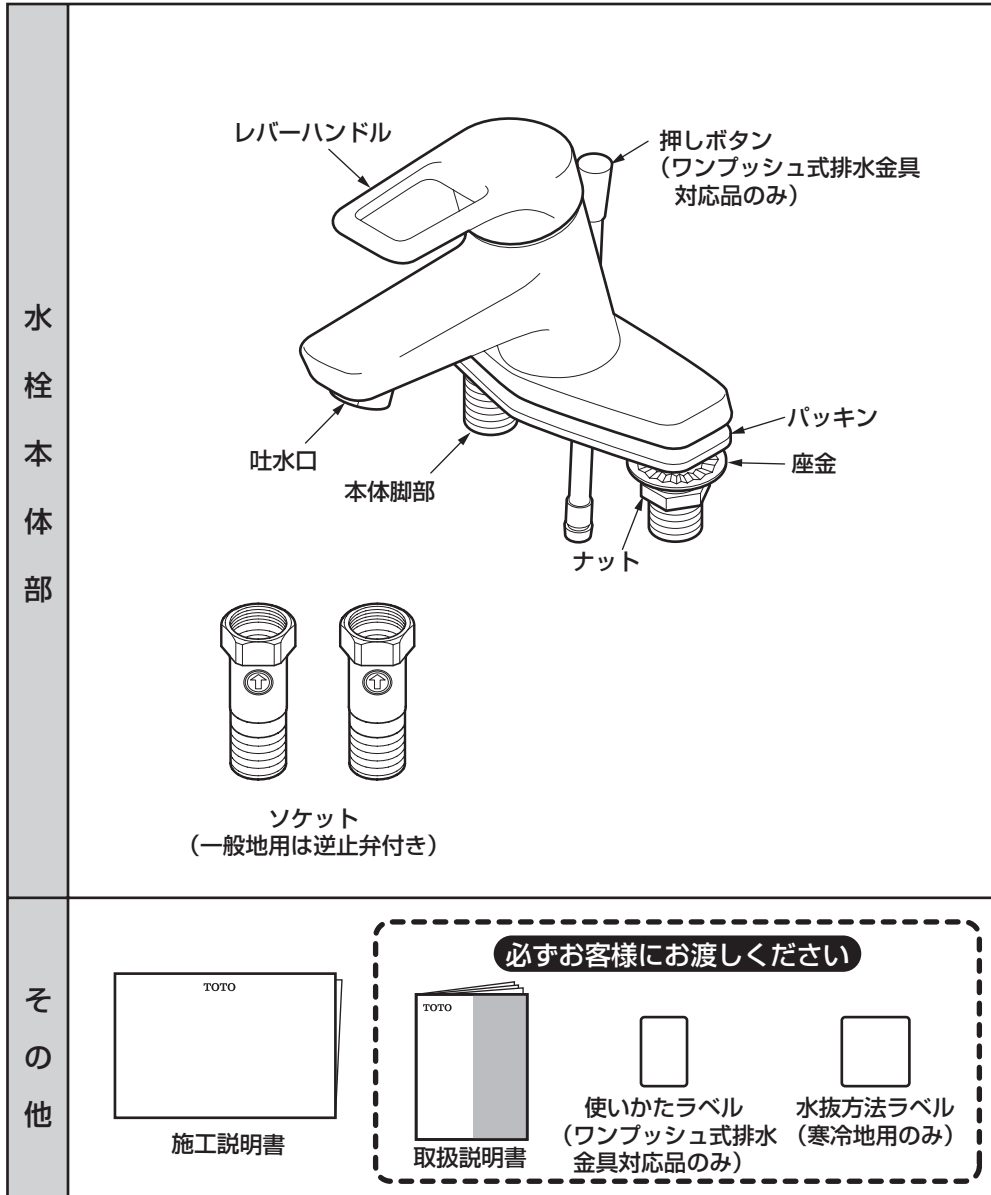
## 3 取り付け前に

- 給水圧力が0.75MPaを超える場合は、市販の減圧弁で0.2~0.3MPa程度に減圧してください。  
快適に水栓をお使いいただくためには、0.2~0.3MPa程度の圧力をおすすめします。
- 誤操作などによるやけど防止のため、給水圧力は給湯圧力より必ず高くするか、同圧になるようにしてください。  
また、湯側を加圧する場合でも、必ず湯側圧力を水側より低くしてください。
- 給湯機からの給湯管は、抵抗を少なくするため最短距離で配管し、配管には必ず保温材を巻いてください。
- 水勢調節および器具の点検を容易にするために、別途止水栓を必ずご用意ください。
- 梱包前に通水検査をしていますので、商品内に水が残っている可能性があります。商品には問題ありません。

# 4

## 部品の確認

次の部品があることを確認してください。

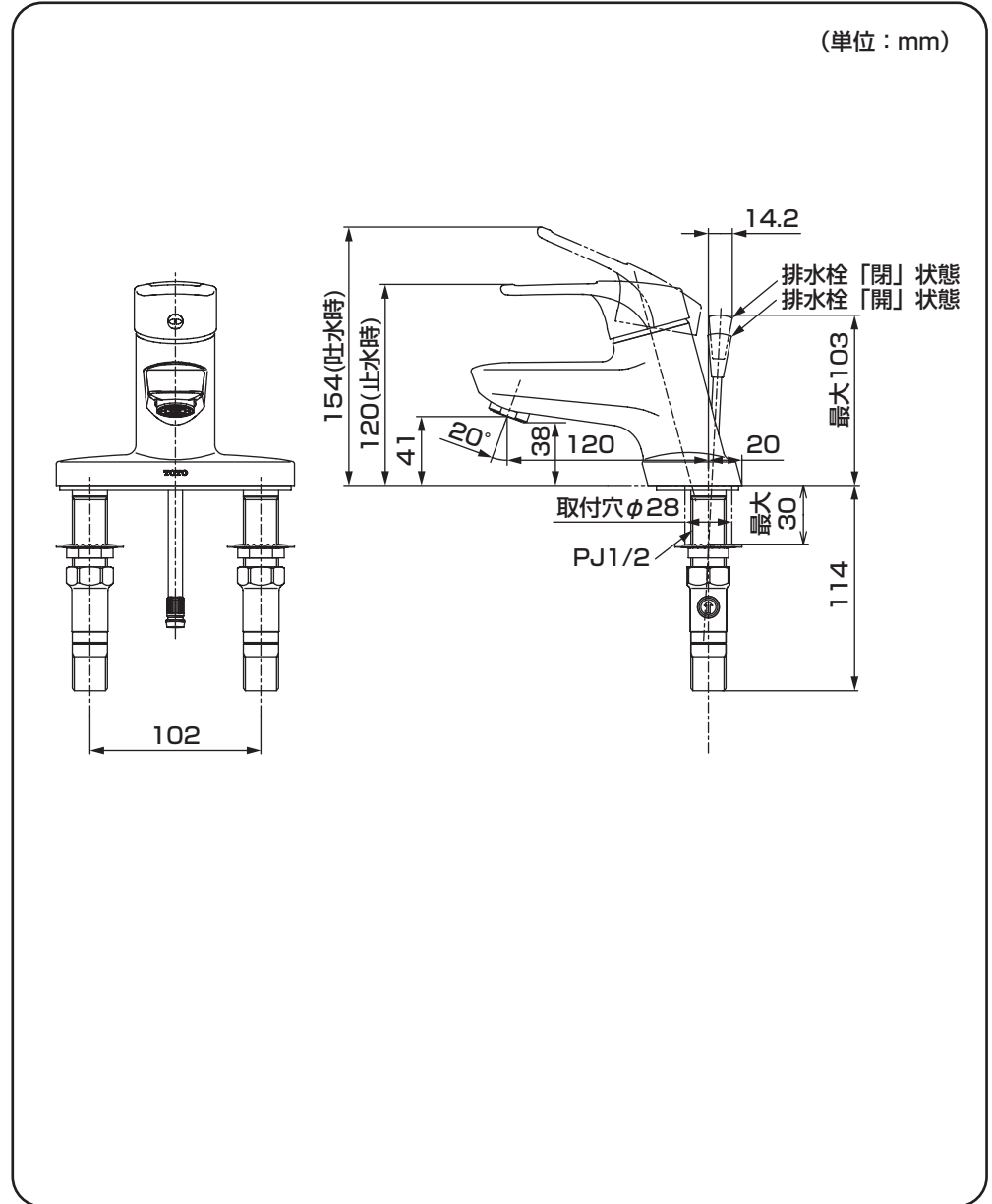


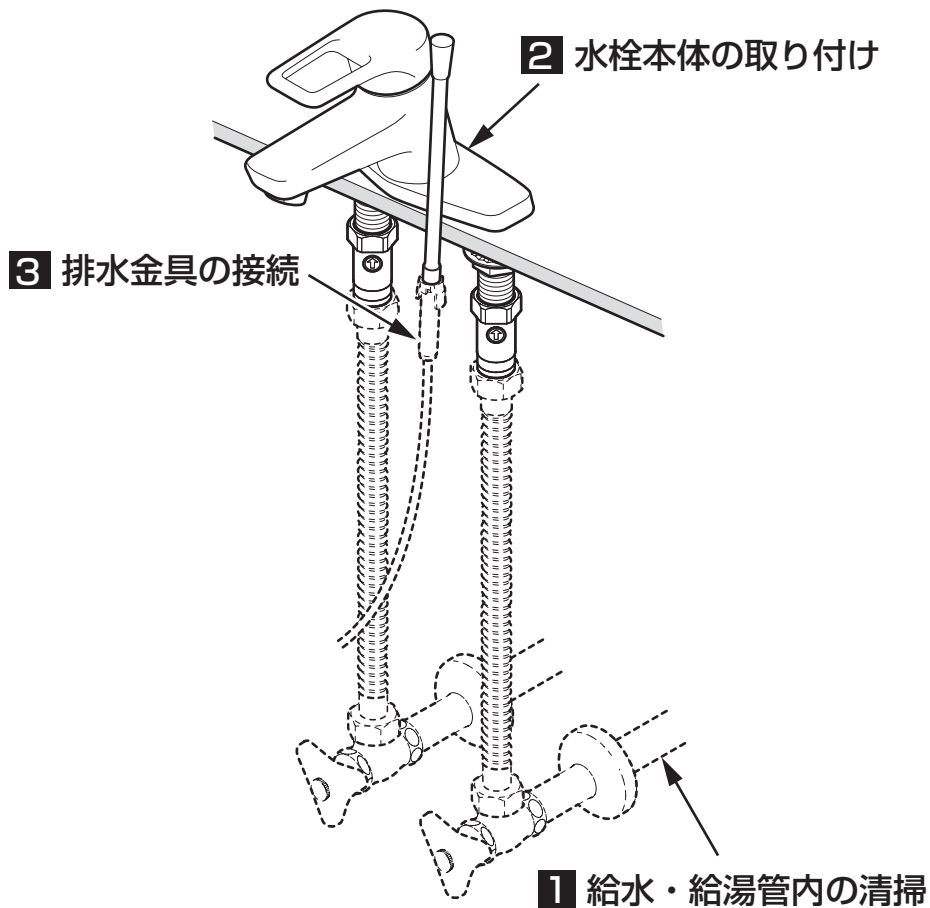
※品番によっては、図と現品の形状が一部異なります。

# 5

## 完成図

※品番によっては、図と現品の形状が一部異なります。





### 1 給水・給湯管内の清掃

取り付ける前に必ず給水・給湯管内のごみ、砂などを完全に洗い流す。

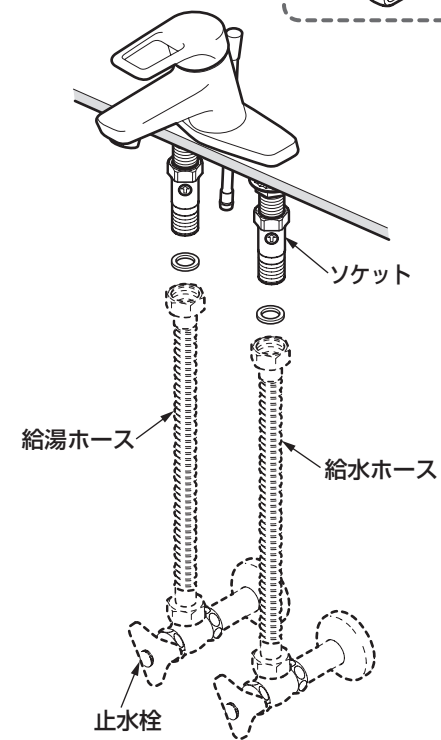
**重要**

### 2 水栓本体の取り付け

- ① 取付穴周囲の汚れを取る。
- ② 本体が正面を向くように仮固定する。
- ③ ソケットを本体脚部に固定する。

#### 注意

固定には締付専用工具（別売品：TZY15N）を利用して確実に締め付けてください。



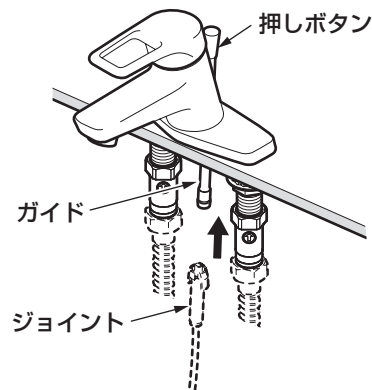
裏面へつづく

# 6-2

## 3 排水金具の接続

専用排水金具同梱の施工説明書に従い、排水金具を接続する。

※ジョイントの接続は、ワンプッシュ式排水金具対応品のみです。



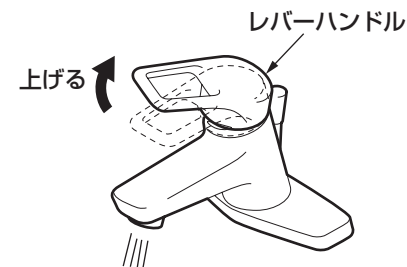
# 7

## 施工後の調節

### 水出し確認

取り付けが完了したあと、配管部の元栓を開け、スパウトから水が出るか確認してください。

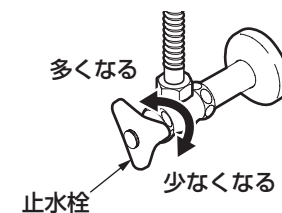
また、ホース接続部やすき間などから水漏れがないことを確認してください。



止水栓による流量調節

### 配管にある止水栓を回す。

止水栓の調節にマイナスドライバーなどが必要な場合があります。



# 8

## 使用上の注意

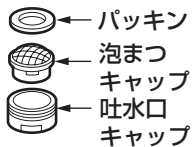
ご使用中に以下のような現象が発生することがありますが、**故障ではありません**。お客様に十分にご説明ください。

現象	説明
使い始めに比べて、しばらく使用すると、ハンドル操作が重く感じる。	ご使用により商品内部の部品がなじみ、安定したことによるもので、故障ではありません。

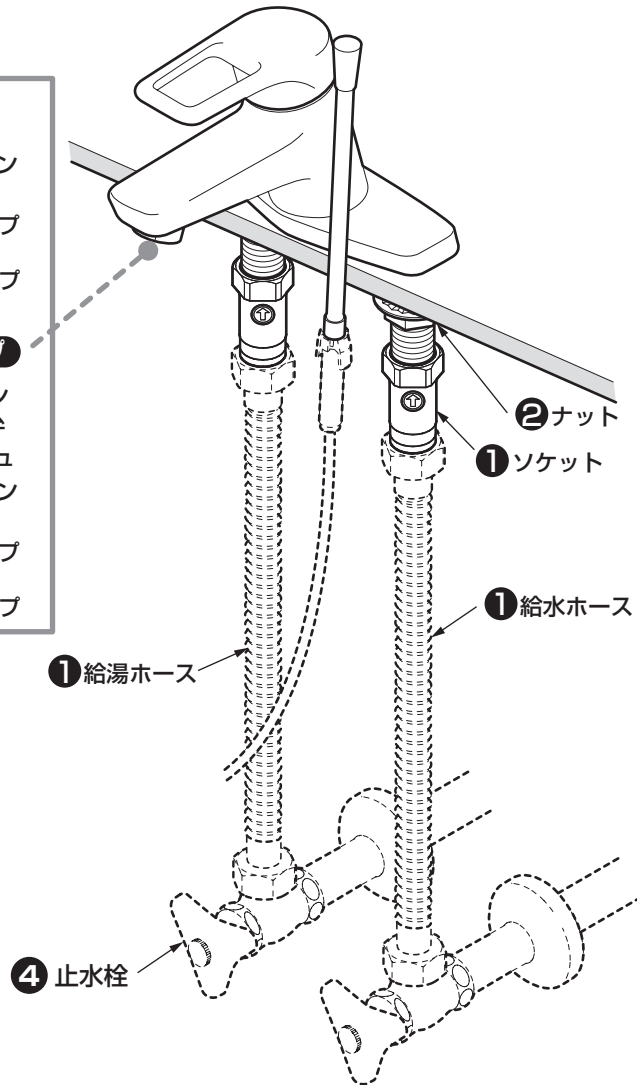
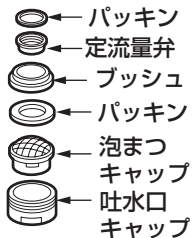
取り付けが完了したあと、次の項目を確認してください。

### ③ 吐水口

#### 標準タイプ



#### 吐水口回転タイプ



### 水漏れの確認

水漏れがないか確認してください。

① 給水・給湯ホースとソケット、止水栓とソケットはしっかり取り付けられていますか？

↳ ⑥-1 - ②「水栓本体の取り付け」参照

### ガタツキの確認

ガタツキがないか確認してください。

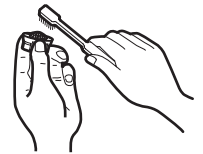
② ソケットのゆるみはないですか？

↳ ⑥-1 - ②「水栓本体の取り付け」参照

### 流量および吐水温度の確認

流量が少ないときや、温度調節がうまくできない場合は、次の項目を確認してください。

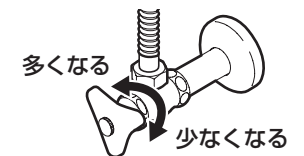
③ 吐水口のごみ詰まりはないですか？



↳ 吐水口の掃除をする。

④ 止水栓は開いていますか？

↳ ⑦ 水出し確認 参照



# 10 寒冷地用の水抜き方法

凍結が予想される時期に施工された場合は、水抜きを行っておいてください。  
またお客様にも水抜き方法をご説明ください。

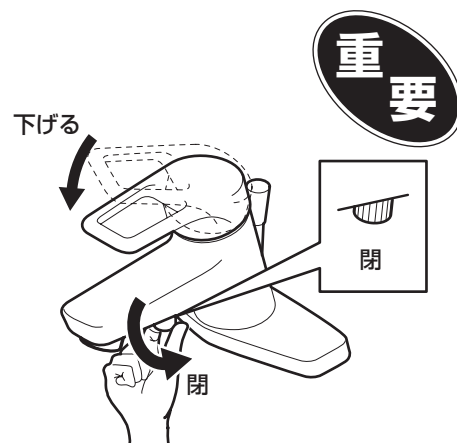
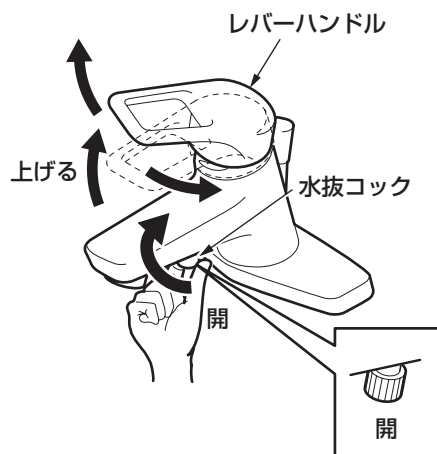
1. 配管部の水抜栓などにより通水を止めて、水抜きを行う。

2. レバーハンドルを上げ、右側いっぱいに回す。

3. 水抜コックを開ける。

4. レバーハンドルを上げたまま左側いっぱい回す。

5. 水抜き完了後は、必ず水抜コックを閉め、レバーハンドルを下げる。  
(水が出ない状態)



※同梱の取扱説明書などは、必ずお客様にお渡しください。