

# ワンプッシュ式排水金具（大口径用）

商品の機能が十分に発揮されるように、この施工・取扱説明書の内容に沿って正しく取り付けてください。  
取り付け後は、お客様にご使用方法を十分にご説明ください。

## 1 安全上の注意 (安全のために必ずお守りください)

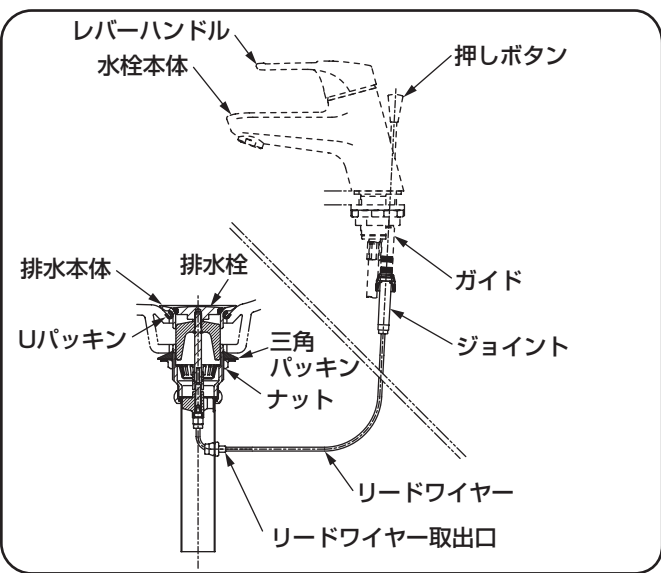
取り付け前に、この「安全上の注意」をよくお読みのうえ、正しく取り付けてください。

●この説明書では商品を安全に正しく取り付けていただき、お客様や他の人々への危害や財産への損害を未然に防止するために、いろいろな表示をしています。その表示と意味は次のようになっています。

<b>表示</b>	<b>意味</b>
<b>注意</b>	この表示の欄の内容を無視して誤った取り扱いをすると、傷害または物的損害が発生する可能性があります。左図は、「必ず実行」を示しています。
<b>禁止</b>	○は、してはいけない「禁止」内容です。左図は、「分解禁止」を示します。
<b>必ず実行</b>	●は、必ず実行していただく「強制」内容です。左図は、「必ず実行」を示しています。

注意	
	リードワイヤーに物を引っ掛けたり、折り曲げたり、強い力で引っ張ったりしない 故障や水漏れの原因になります。
	この説明書に記載された項目以外は分解・改造しない 故障や水漏れの原因になります。
	排水栓本体の外周ねじ部に、 <b>メジシール</b> を塗布する ねじ部から水漏れし、家財などをめらす財産損害発生のおそれがあります。

## 2 完成図

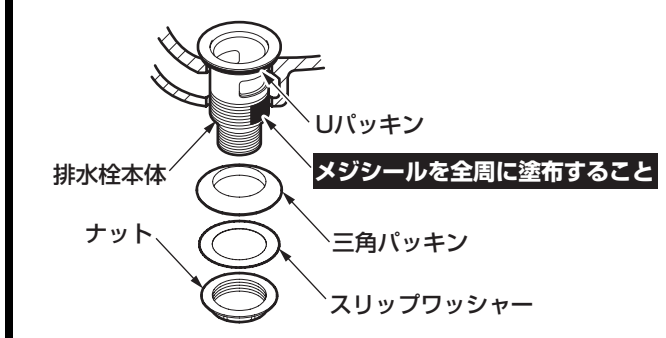


※品番によっては、図と現品の形状が一部異なります。

## 3-1 施工手順

### 1 排水栓本体の取り付け

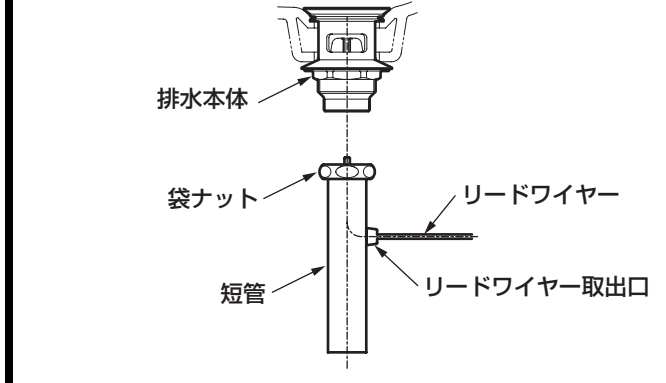
- ①メジシールを排水栓本体の外周ねじ部全周に塗布する。
- ②三角パッキン、スリップワッシャー、ナットの順に締め付ける。



注意	
	<b>三角パッキンの方向</b> に注意して取り付ける 水漏れし、家財などをめらす財産損害発生のおそれがあります。
	ナットは <b>三角パッキンの弾性を失わない程度</b> に締め付ける 強く締めすぎると、陶器が破損してけがをするおそれがあります。

### 2 排水本体と短管の取り付け

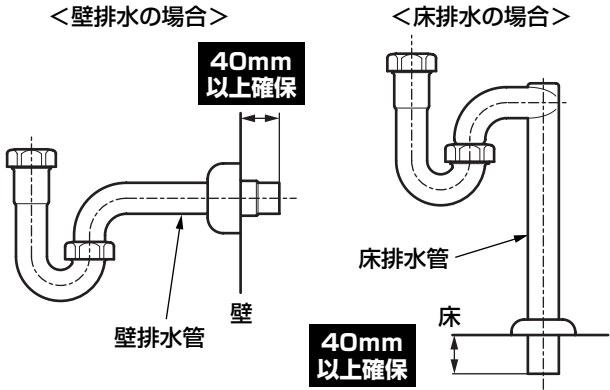
排水本体と短管を袋ナットにて締め付ける。



注意	
●	短管のリードワイヤー取出口は水栓の方向に向けてください。
●	手で袋ナットを締めたあと、スパナなどの工具で半回転程度締め付けてください。

### 3 排水管の取り付け

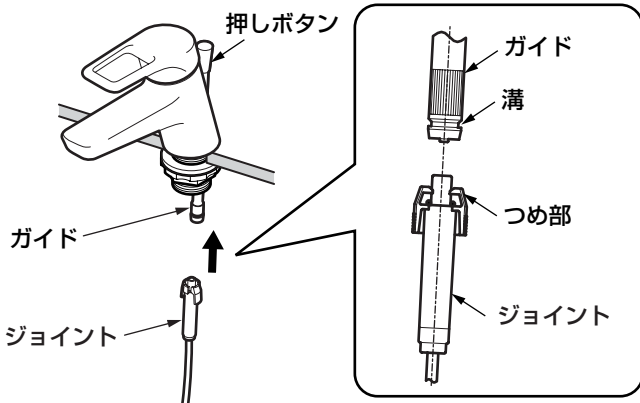
壁排水管および床排水管は、施工誤差による取付不良防止のため、長さを長めに設定しております。取付時は差し込み代を40mm以上確保し、パイプカッター・ノコなどで必要な長さに切断して使用してください。



※品番によっては、排水管・トラップが同梱されていない場合があります。

### 4 水栓本体とジョイントの取り付け

ジョイント側のつめ部がガイドの溝に入るまで差し込む。



#### 注意

ジョイント部を2~3回引っ張り、抜けないことを確認してください。ただし、リードワイヤーを持って引っ張らないでください。

- ジョイント部が外れますと、水漏れの原因になります。
- リードワイヤーの最小曲げRはR20以上です。

※水栓の取り付けは、水栓に同梱の施工説明書を参照してください。

## 4 取り付け完了後の確認

- 取り付け完了後は、2~3度操作して正常に作動するか確認してください。
- 排水管の取り付けが完了したあと、洗面ボウル面に水を溜めてみて、三角パッキン付近および、各接続部などに水漏れがないか確認してください。

※ゴム栓でない排水栓は、長時間洗面ボウルに水を溜めると、多少水位が下がる場合があります。

## 日ごろのお手入れと点検

### 注意



必ず実行

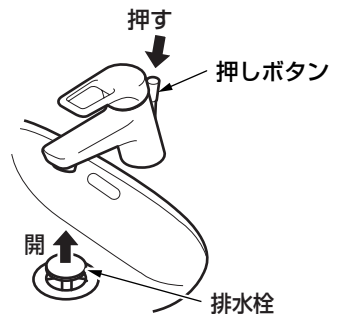
定期的(年2回)に、配管まわりの水漏れや、ガタツキがないか確認する

劣化・摩耗などで部品が破損し、やけど・けがをしたり、水漏れして家財などをめらす財産損害発生のおそれがあります。

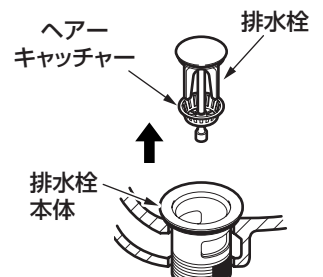
十分な機能を発揮させるため、また、美しく衛生的にご使用いただくために日ごろのお手入れをお願いいたします。

### 排水栓のお手入れ

1. 押しボタンを押し、排水栓を開く。



2. 排水栓を取り出す。そのまま引き抜いてください。



3. 排水栓やヘアークャッチャーに詰まったごみや汚れをブラシなどで取り除く。



4. 排水栓本体内部のごみや髪の毛の詰まりを取り除く。

※品番によっては、図と現品の形状が一部異なります。

#### ●軽い汚れの場合

水またはぬるま湯に浸した布をよく絞って汚れをふき取ってください。

#### ●ひどい汚れの場合

適量にうすめた食器用中性洗剤を含ませた布で汚れをふき取ったあと、水洗いし、からぶきしてください。

#### お願い

排水金具の表面を傷つけるものは使用しないでください。

- クレンザー、磨き粉など、粗い粒子を含んだ洗剤
- ナイロンたわし、たわし、ブラシなど

※この説明書は、必ずお客様にお渡しください。

再生紙を使用しています。