

TOTO

オートクリーンU (個別小便器自動洗浄システム・US-A型)

TEA99型
TEA100型

商品の機能が十分に発揮されるように、この施工説明書の内容に沿って正しく取り付けてください。取り付け後は、お客様にご使用方法を十分にご説明ください。



1-1



安全上の注意 (安全のために必ずお守りください)




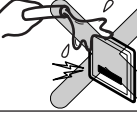
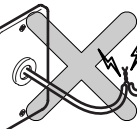

取り付け前に、この「安全上の注意」をよくお読みのうえ、正しく取り付けてください。

- この説明書では商品を安全に正しく取り付けただき、お客様や他の人々への危害や財産への損害を未然に防止するために、いろいろな表示をしています。その表示と意味は次のようになっています。

- お守りいただく内容の種類を、次の絵表示で区分し、説明しています。

 警告	この表示の欄の内容を無視して誤った取り扱いをすると、人が死亡または重傷を負う可能性が想定される内容を示しています。
 注意	この表示の欄の内容を無視して誤った取り扱いをすると、傷害または物的損害が発生する可能性があることを示しています。

 禁止	は、してはいけない「禁止」内容です。左図は、「分解禁止」を示します。
 強制	は、必ず実行していただく「強制」内容です。左図は、「必ず実行」を示します。

 警告		
 禁止	コードを折り曲げたり、乱暴に扱わない 火災の原因になります。	
	水をかけない 火災や感電の原因になります。	
	電源コードが破損するようなことをしない 傷つけたり、加工したり、無理に曲げたり、ねじったり、引っ張ったり、重いものを載せたり、挟み込んだり、加熱したりしない 傷んだまま使用すると、感電・ショート・火災の原因になります。	
	電源コードの加工 (切断・継ぎ足し) を行わない 火災や感電の原因になります。	

 警告		
 禁止	指定する電源 (AC 100V) 以外では使用しない 火災の原因になります。	
 水場使用禁止	浴室など湿気の多い場所には設置しない 火災や感電の原因になります。	
 分解禁止	絶対に分解したり、修理・改造は行わない 火災や感電の原因になります。	
 接触禁止	通電中は絶対に端子台にさわらない 感電の原因になります。	
 アース接続	アース工事 (D種接地) がされていることを確認する アース工事がされていないと、故障や漏電のとき、感電の原因になります。 アース工事はお近くの工事店に依頼してください。	

1-2

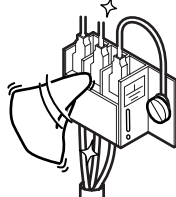
警告



必ず実行

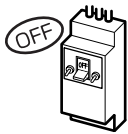
端子・電源線の根元についたほこりは、定期的（月1回）に取り除き、根元まで確実に差し込む

火災や感電の原因になります。乾いた布でふいてください。
※この作業の前に、必ず電源ブレーカーが切っていることを確認してください。



お手入れのときには、必ず電源ブレーカーを切る

感電の原因になります。



注意



禁止

強い力や衝撃を与えない

故障や水漏れの原因になります。



凍結が予想される場所では使用しない

部品が破損し、水漏れにより家財などをめらす財産損害発生のおそれがあります。
凍結による破損は、保証期間内でも有料修理となります。



本体の通水路には抵抗となるような部材（オリフィスなど）をつけない

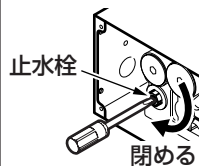
洗浄性能への悪影響や水漏れのおそれがあります。



必ず実行

フィルターやピストンの掃除をする際は、止水栓または元栓を閉めてから、ふさぎふたをゆるめる

水が噴き出して、家財などをめらす財産損害発生のおそれがあります。
※この作業の前に、必ず電源ブレーカーが切っていることを確認してください。



2

仕様

品番	TEA99型	TEA99S型	TEA100型	TEA100S型
タイプ	一般壁用		100角タイル壁用	
セット対象小便器	一般小便器	一般小便器 (スプレッター式)	一般小便器	一般小便器 (スプレッター式)
一般地	一般地用			
商品寸法 (mm)	(カバー寸法)120(幅)×120(高さ)×5(奥行)		98(縦)×98(横)	
	(ボックス寸法)195(幅)×125(高さ)×97(奥行)			
電源	AC100V 50/60Hz			
消費電力	常時:5W以下、作動時:9.8W以下			
感知距離	器具前面より80cm以内			
前洗浄	切替スイッチ付き（出荷時：切）			
感知時間	本洗浄：5秒以上、前洗浄：2秒/5秒以上（切り替え）			
設備保護洗浄	24時間洗浄しない場合自動洗浄			
使用温度範囲	1～40℃			
給水圧力	最低必要水圧：0.07MPa（流動時）、最高水圧：0.75MPa（静止時）			
標準洗浄水量	使用状況に応じて約2.5～5L/回に自動調節（ファジー制御） ※スプレッター式は約2～4L/回			
給水接続部	15A（ねじサイズ：R 1/2）			
使用水	水道水			

※水道水以外で使用される場合は、下記アドレスのホームページをご参照ください。

ホームページアドレス：<http://www.com-et.com/kiki/>

※他社製小便器にはセットできません。

※各品番に適した小便器を選定してください。

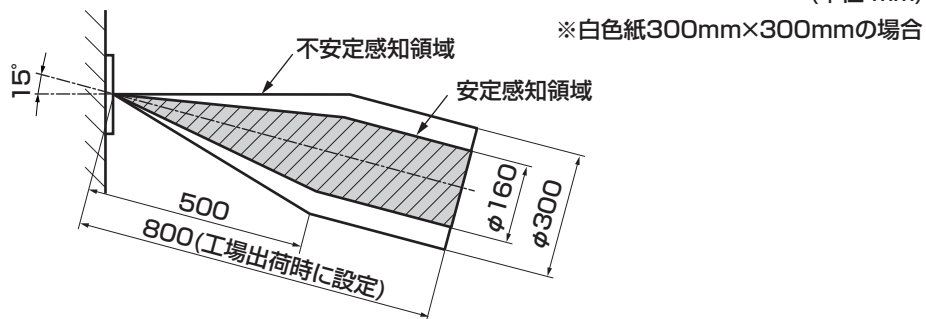
3

取り付け前に

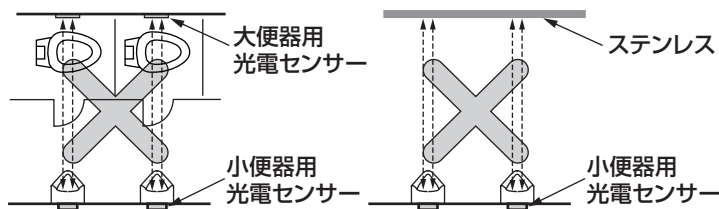
1. 取付条件の確認

- 下図感知領域内（安定感知領域および不安定感知領域）に手すりなどの障害物が入るような現場は取り付けできません。

(単位:mm)



- 光電センサー正面の壁がステンレスなど反射しやすい場所への設置や、光電センサー同士（大便器自動洗浄システム用光電センサーを含む）が対向するような設置は誤動作を生じますので取り付けできません。



2. 給水圧力の確認

- 給水圧力範囲は、0.07～0.75MPaです。この圧力範囲内でご使用ください。
- 給水圧力が0.75MPaを超える場合、市販の減圧弁で0.2～0.3MPaに減圧してください。
快適にお使いいただくためには、0.2～0.3MPa程度の圧力をおすすめします。

3. 配線について

- **電源はAC100V(50/60HZ)、最高消費電力は9.8W**です。
必ずこれに適した配線をしてください。
- 感電事故防止のため、必ずアース線を取り付けてください。
端子台はアース端子付きです。必ずアース(D種接地工事100Ω以下)工事を行い、アース線を確実に接続ください。
- 電源線・アース線は現場でご用意ください。
使用電線:600Vビニール絶縁電線またはケーブル
・φ1.6mm・φ2.0mmの単線(VVF,VVR)
・1.25～2.0mm²のより線 (VCTF)
- 万一の際の危険防止のため、過電流遮断器および漏電遮断器を必ず設置してください。

4. 洗浄水について

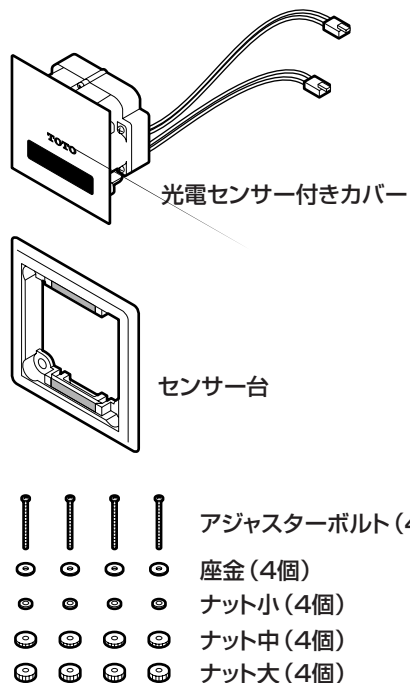
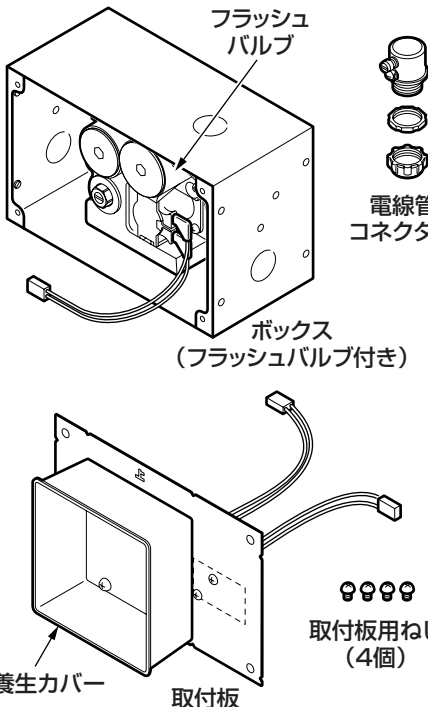
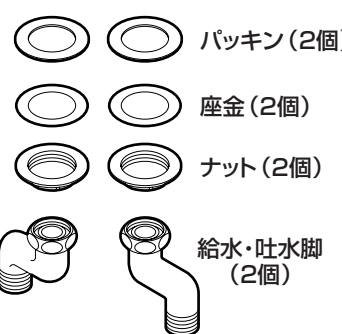
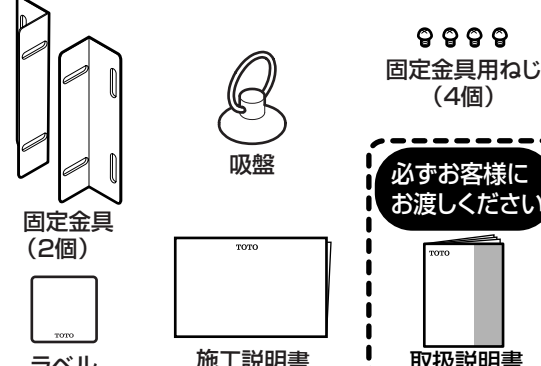
- 給水は水道水に接続してください。井戸水・再生水・雑用水・温泉水・海水は使用できません。

5. その他

- センサー面を傷つけないよう十分ご注意ください。
- インバーターや赤外線を用いた他の機器により誤作動することがあります。
- 太陽光が入る場所では太陽光の影響で光電センサーが作動（感知）しない場合があります。
- 水道工事と電気工事は、十分工程を打ち合わせのうえ、行ってください。
- 雨や水滴などがかかるおそれのある場所、および高温多湿なところでは使用しないでください。
- 梱包前に通水検査をしていますので商品内に水が残っている可能性があります。商品には問題ありません。

4 部品の確認

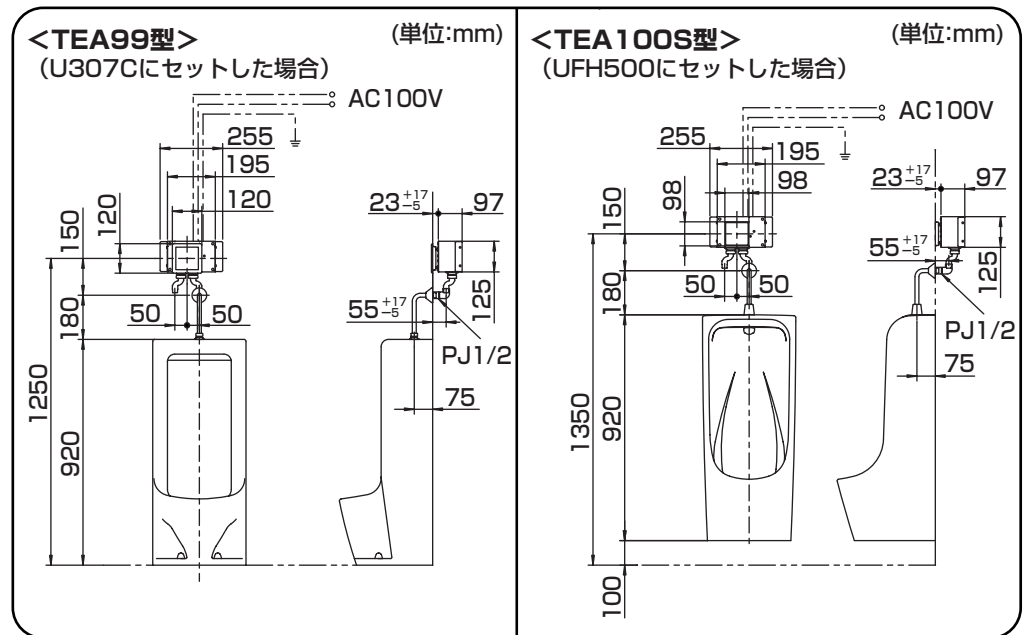
次の部品があることを確認してください。

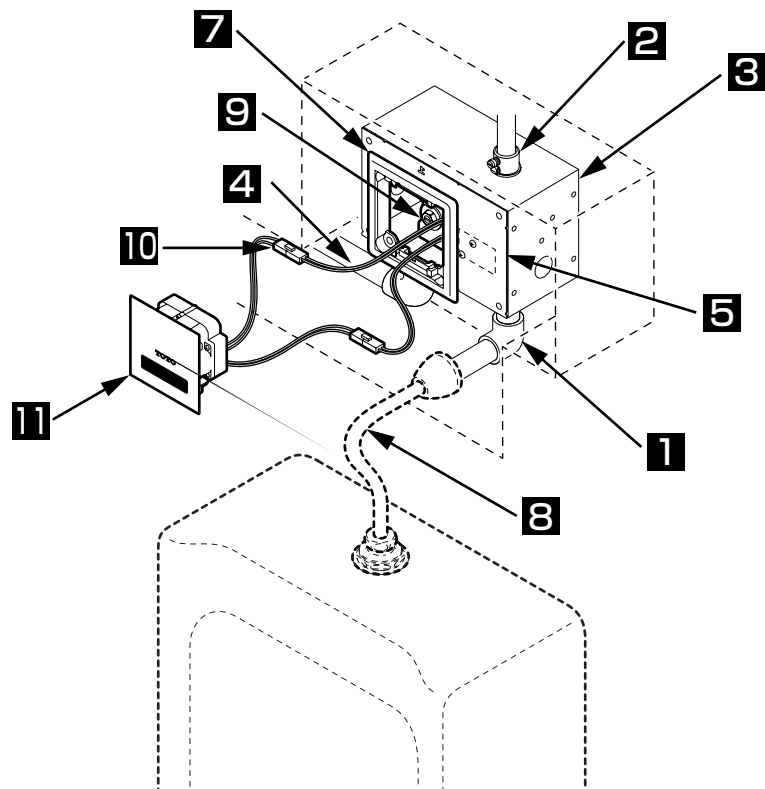
光電センサー部	ボックス部
 <p>光電センサー付きカバー</p> <p>センサー台</p> <p>アジャスターボルト (4個)</p> <p>座金 (4個)</p> <p>ナット小 (4個)</p> <p>ナット中 (4個)</p> <p>ナット大 (4個)</p>	 <p>フラッシュバルブ</p> <p>電線管コネクター</p> <p>ボックス (フラッシュバルブ付き)</p> <p>養生カバー</p> <p>取付板</p> <p>取付板用ねじ (4個)</p>
給水・吐水脚	その他
 <p>パッキン (2個)</p> <p>座金 (2個)</p> <p>ナット (2個)</p> <p>給水・吐水脚 (2個)</p>	 <p>固定金具 (2個)</p> <p>吸盤</p> <p>ラベル</p> <p>施工説明書</p> <p>取扱説明書</p> <p>必ずお客様にお渡しください</p>

※品番によっては、図と現品の形状が一部異なります。

5 完成図

※品番によっては、図と現品の形状が一部異なります。





- 1 給水・吐水脚の取り付け
- 2 電線管コネクターの取り付け
- 3 ボックスの取り付け
- 4 給水管内の清掃および接続
- 5 電源線・アース線の接続
- 6 壁の仕上げ
- 7 センサー台の取り付け

- 8 洗浄管（別売品）の取り付け
- 9 止水栓を開く
- 10 電磁弁用・電源用コネクターの接続
- 11 光電センサー付きカバーの取り付け
- 12 電源の投入

1 給水・吐水脚の取り付け

- ① フラッシュバルブに、パッキン・座金・ナットを固定する。
- ② ナットに、給水・吐水脚を仮固定する。

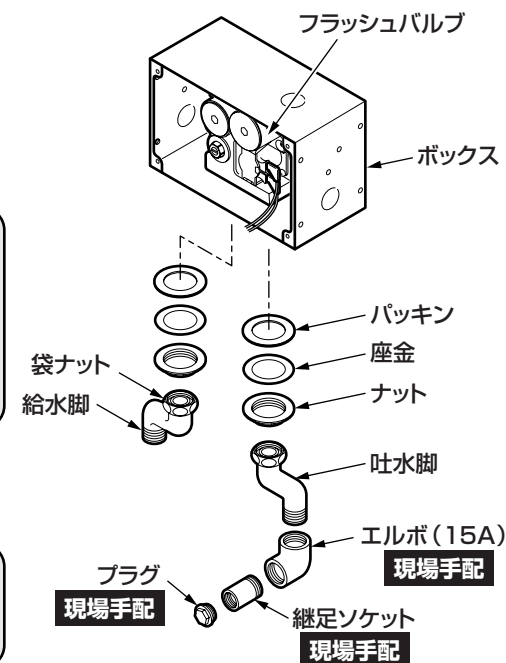
注意

- 袋ナットを手締めで締まるころまでねじ込んでください。
- 脚の向きは、給水側は任意の位置に、吐水側は洗浄管取出位置にあわせてください。

- ③ 吐水脚にエルボ(15A)・継足ソケットをねじ込み、プラグでふさぐ。

注意

エルボ・継足ソケット・プラグは現場にて手配してください。

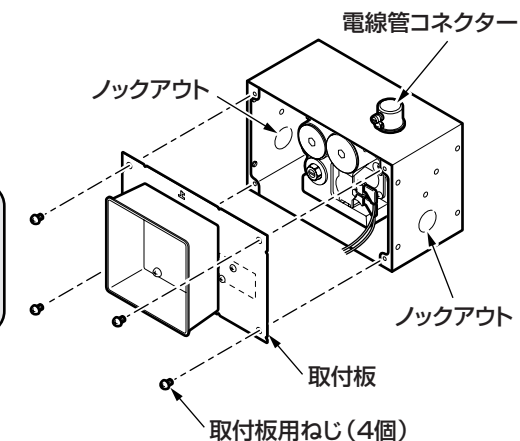


2 電線管コネクターの取り付け

- ① ボックスのノックアウト(上面：1カ所、両側面：各1カ所)を利用して、電線管コネクターを取り付ける。
- ② ボックスに取付板を仮固定する。

注意

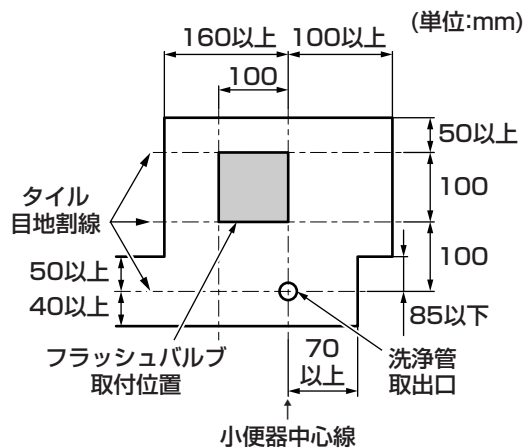
合成樹脂製可とう電線管(フレキ)接続の場合はφ21.5のノックアウト穴対応のものをご使用ください。



3 ボックスの取り付け

湿式工法の場合

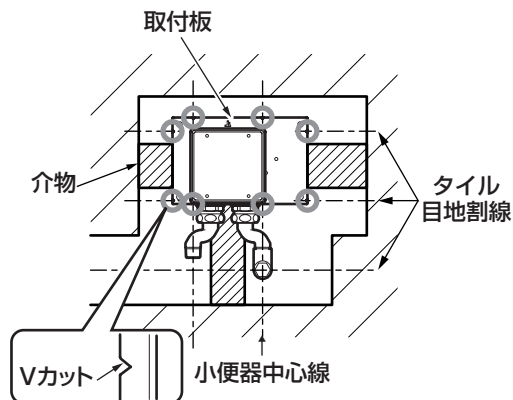
- ①下地壁に取付位置を示す中心線およびタイル目地割線の墨出しをし、はつり部を決める。
- ②墨出した寸法にあわせて下地壁をはつる。(深さ:105以上)



- ③はつた壁にボックスを収め、位置をあわせ、介物を入れて仮固定する。

注意

- 水平、垂直になるように、墨出した中心線およびタイル目地割線と、取付板のVカット部(8カ所)をあわせてください。
- 取付板のVカット部とタイル目地割線のずれは、 $\pm 4\text{mm}$ 以内としてください。ボックスの取り付けが狂うと、タイルが張れなくなったり、光電センサーが取り付けられなくなったりするおそれがあります。

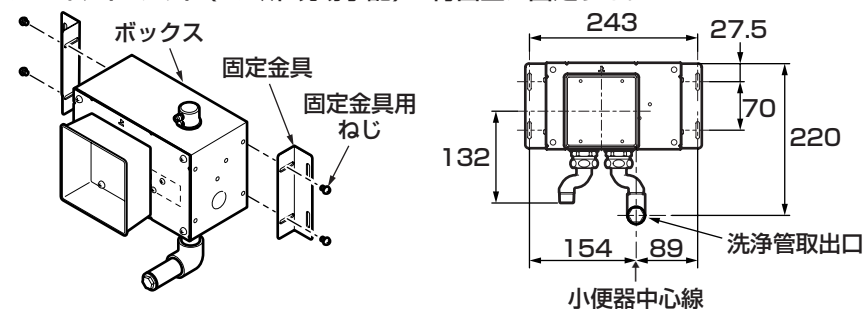


乾式工法の場合

(単位:mm)

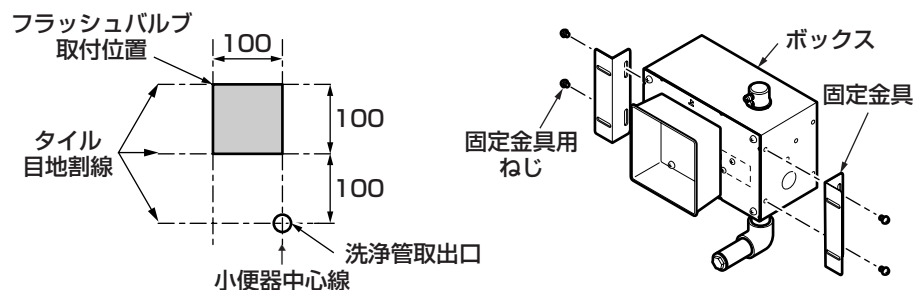
【背面壁固定の場合】

- ①ボックスの側面の奥側に固定金具を取り付ける。
- ②アンカーボルト・ナット(4カ所:現場手配)で背面壁に固定する。

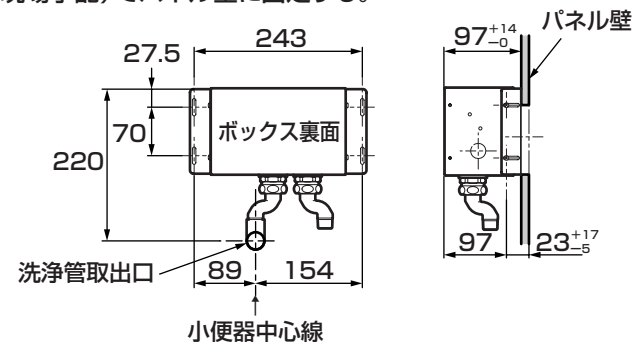


【パネル壁固定の場合】

- ①取付位置に右図のように開口部を設ける。
- ②ボックスの側面の手前側に固定金具を取り付ける。



- ③固定金具を木ねじ(4カ所:現場手配)でパネル壁に固定する。

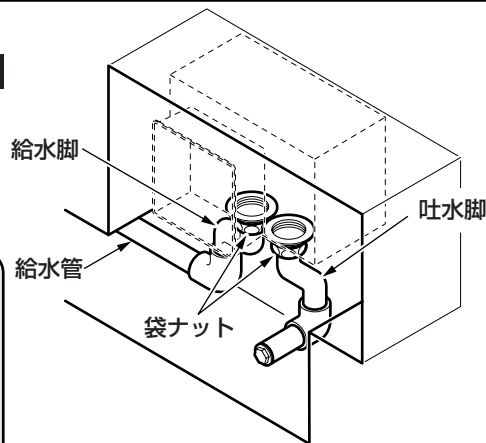


4 給水管内の清掃および接続

- ① 必ず給水管内のごみ、砂などを完全に洗い流す。
- ② 給水脚に給水管を接続する。
- ③ 給水脚、吐水脚を本固定する。

注意

袋ナットを手締めで締まるところまでねじ込んだあと、モンキーレンチなどの工具を使用して、45°位回して完全に締め込んでください。



5 電源線・アース線の接続

注意

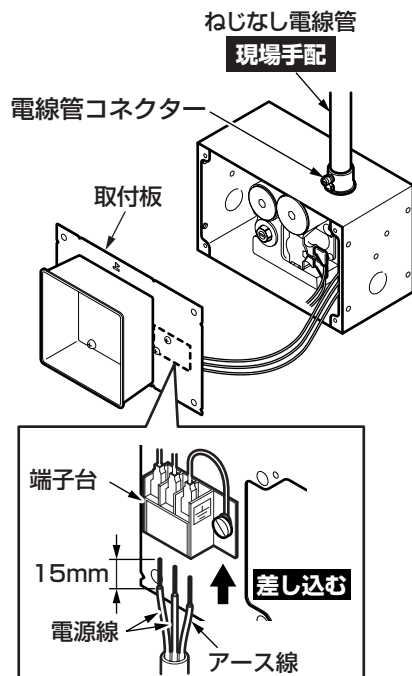
- 元電源が切られていることを確認してから工事してください。
- 電気工事は関連する法令・法規に従って有資格者(電気工事士)が行ってください。

- ① 電線管コネクター部の壁をはつり、ねじなし電線管を電線管コネクターに接続する。
- ② 取付板を一旦外し、電源線、アース線を電線管に通してボックス内に引き込む。
- ③ 電源線、アース線の被覆を15mmむき、端子台の端子穴に心線を奥まで確実に差し込む。
※一度、引っ張り抜けないことを確認する。
※電源線のむき出し部が長く金属部が露出し接触しないようにしてください。

注意

より線の場合はパナソニック(株)製(WV2502)の絶縁被覆付棒型圧着端子(フル端子用1.25~2mm²)をお使いください。

- ④ 取付板を取り付ける。



6 壁の仕上げ

作業の前に、必ず配管接続部に水漏れがないか確認してください。

湿式工法の場合

- ① ボックスの周囲をモルタルで埋め戻す。
- ② 下地壁にモルタルを下塗りする。
- ③ タイルを張り、養生カバーの周囲を除いて目地詰めする。

注意

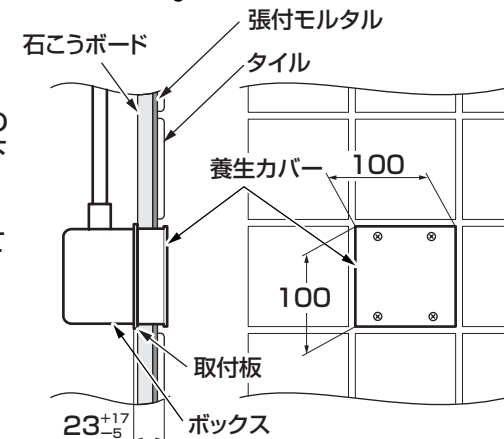
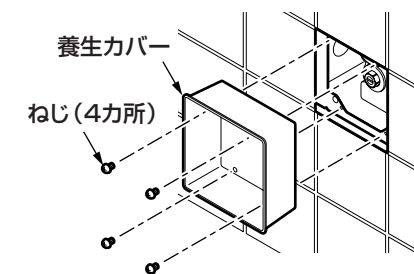
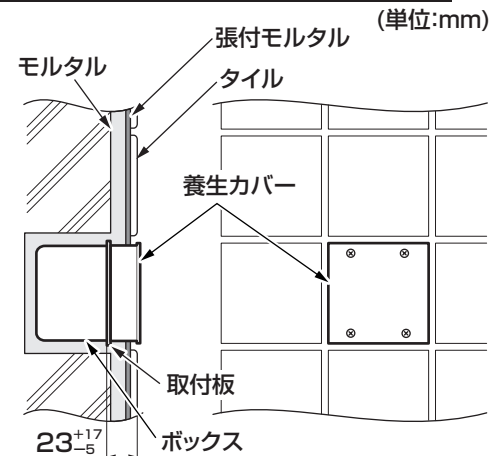
- タイルの水洗いはこの状態で行ってください。
- 酸洗いは器具を傷めますので行わないでください。

- ④ ねじを外し、養生カバーを壁面から引き抜く。

乾式工法の場合

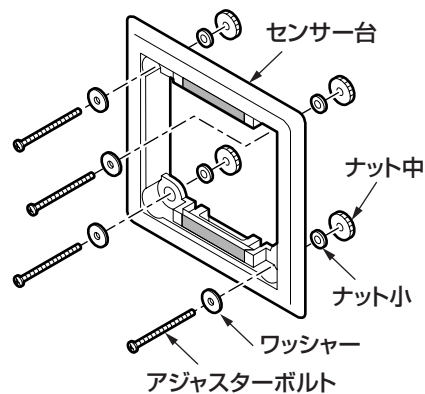
【背面壁固定の場合】

- ① 石こうボードなどの下地ボードの所定の位置に(100×100)の開口を設け、下地ボードを施工する。
- ② タイルを張り、開口部の周囲を除いて目地詰めする。



7 センサー台の取り付け

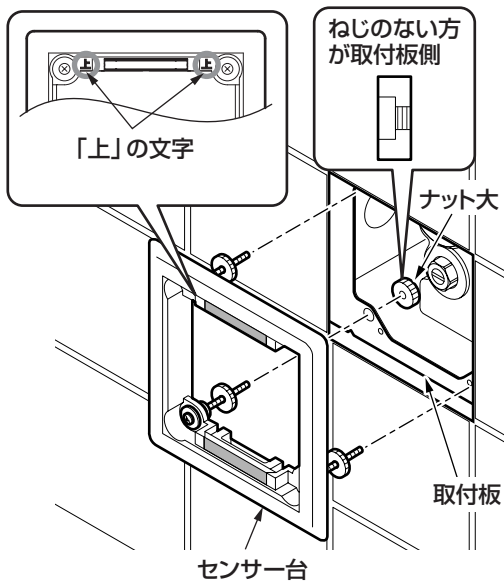
①センサー台にアジャスターボルト、ワッシャー、ナット小、ナット中(各4個)を取り付ける。



②アジャスターボルトが取付板の穴に入るように、センサー台を開口部にはめる。

注意

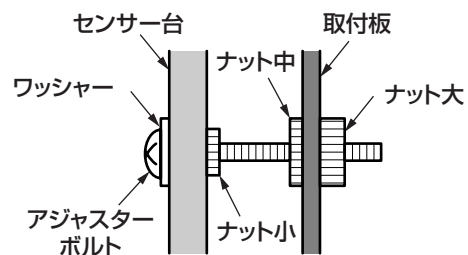
- センサー台は「上」の文字が付いている方を必ず上に向けてください。
- センサー台にソリが出ると光電センサー付きカバーがガタついたり器具を破損するおそれがありますので注意してください。



③センサー台の位置を調整したあと、センサー台をアジャスターボルトで固定する。

※ナット小を指で押さえながらアジャスターボルトをドライバー(+)で締め付ける。

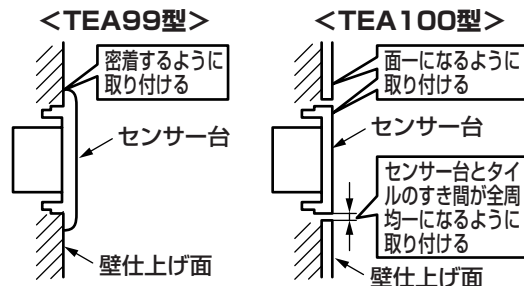
④ナット中でセンサー台の深さを調整したあと、ナット大で固定する。



⑤センサー台と壁面の間を全周白セメントか非酢酸系のシール剤でシールする。

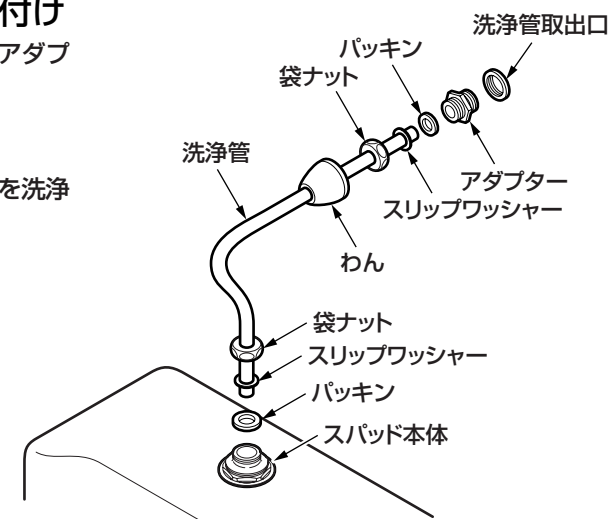
注意

酢酸系のシール剤はセンサー台を傷めますので使用しないでください。



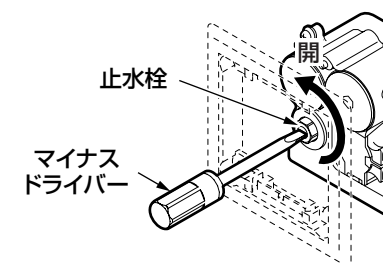
8 洗浄管(別売品)の取り付け

- ①洗浄管取出口のプラグを外し、アダプターをねじ込む。
- ②アダプターと小便器スパッド間を洗浄管で接続する。



9 止水栓を開く

マイナスドライバーで止水栓を開く。



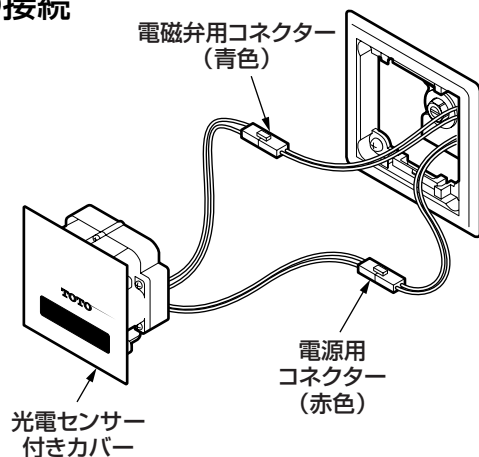
裏面へつづく

10 電磁弁用・電源用コネクターの接続

電磁弁用コネクタと電源用コネクタを接続する。

注意

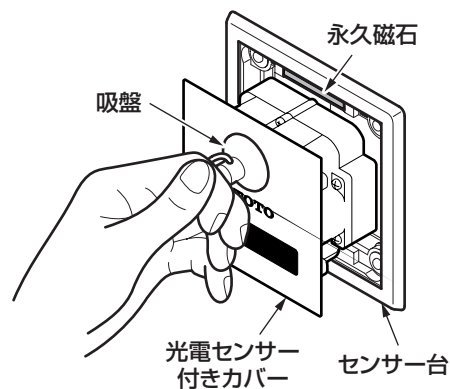
光电センサー付きカバーを落下させますとコードがコネクタから抜けるおそれがありますので注意してください。



11 光电センサー付きカバーの取り付け

光电センサー付きカバーを図のように永久磁石の部分に吸着させ、センサー台に取り付け、ガタツキがないことを確認する。

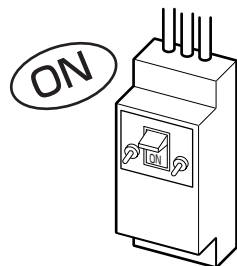
※ガタツキがある場合は光电センサー付きカバーを外し、ナット大およびナット中を調節してください。
 (「7 センサー台の取り付け」参照)



12 電源の投入

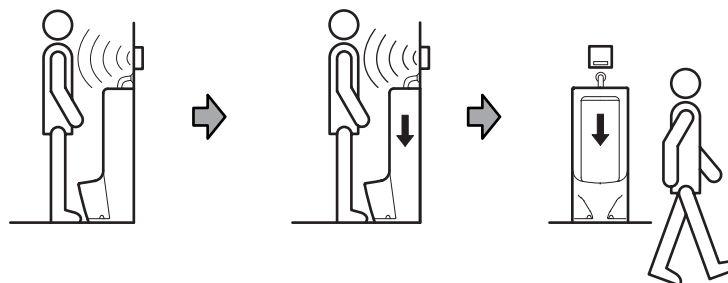
電源を入れる。

※電源投入後5秒以内に自動的に水が流れますが異常ではありません。



取り付けが完了したあと、次の方法で確認を行ってください。

小便器の前に立ち、人を感知するとランプが点灯、人が立ち去るとランプが消灯すると同時に洗浄水が流れたあと、完全に洗浄水が止まることを確認してください。



感知表示ランプが
消灯しない場合

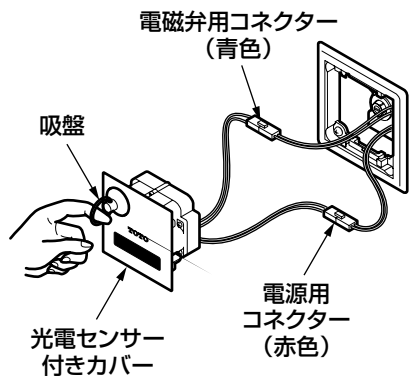
対向壁などを感知していますので、感知距離の調節が必要となります。
 調節方法は「8 感知距離の調節」を参照してください。

掃除用磁石(別売品:TZ119)をセンサー窓に近付けると、
 洗浄水が流れることをご確認ください。



使用者に操作方法がわかるように、光电センサーに近い壁面にラベル貼り付けてください。

光電センサーの取外方法



1. 光電センサー付きカバーを取り外す。

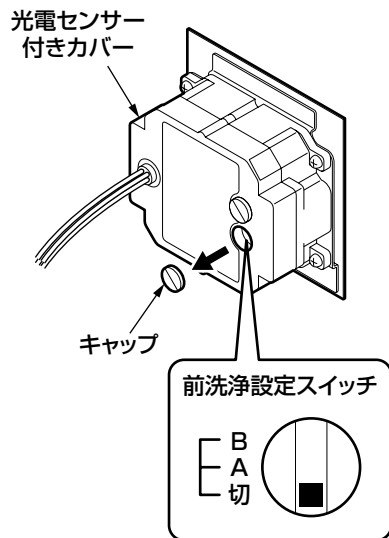
カバーに吸盤を付け、引っ張ってください。

2. コネクターを外す。

電磁并用コネクター・・・青色
電源用コネクター・・・赤色

前洗浄の設定

工場出荷時には「切」の位置に設定しています。前洗浄する場合は、スイッチを「A」または「B」の位置に設定してください。



1. 前洗浄設定スイッチのキャップを外す。

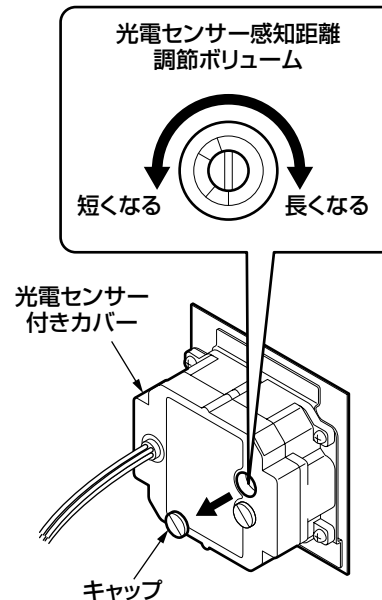
2. スイッチを切り替える。

「A」・・・感知約2秒後に洗浄します。
「B」・・・感知約5秒後に洗浄します。

設定の際には精密ドライバーなどで無理な力を加えないように行ってください。

感知距離の調節

感知距離は、工場出荷時は「800mm」に調節していますので、通常の調節は不要です。万一、通常の使用状態で感知しなかったり、対向壁などを感知してしまうときは、次の要領で調節してください。



1. 光電センサー感知距離調節ボリュームのキャップを外す。

2. マイナスの精密ドライバーでボリュームを調節する。

感知しない(感知表示ランプが点灯しない)場合、**時計回り(長)**に回してください。

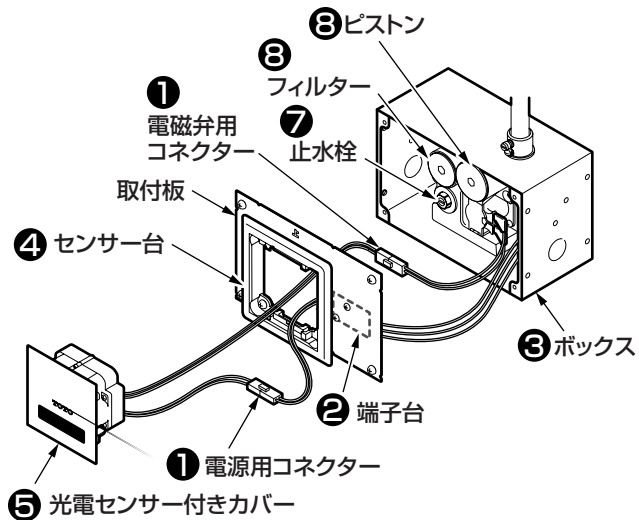
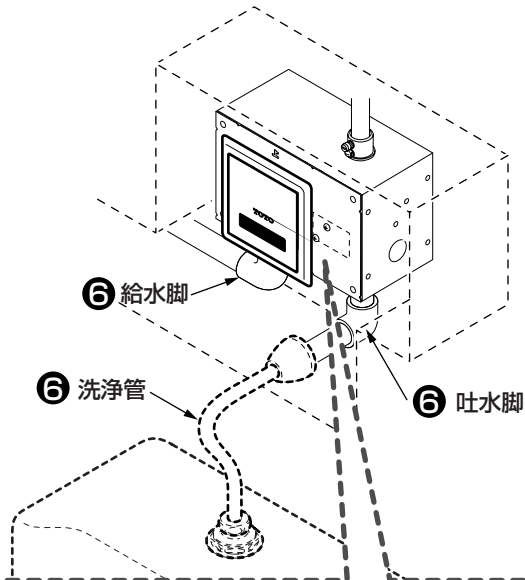
感知したまま(感知表示ランプが消灯しない)場合、**反時計回り(短)**に回してください。

※ボリュームは、少しずつ回して調節してください。

※感知距離を必要以上長くすると、誤作動の原因になります。必要最小限にとどめてください。

※設定の際には精密ドライバーなどで無理な力を加えないように行ってください。

取り付けが完了したあと、次の項目を確認してください。



配線の確認

コネクターおよび電源線・アース線が接続されているか確認してください。

①各コネクターは確実に接続していますか？

②電源線・アース線は確実に接続していますか？

↳ 6-3 - ⑤「電源線・アース線の接続」参照

↳ 6-5 - ⑩「電磁弁用・電源用コネクターの接続」参照

水漏れの確認

水漏れがないか確認してください。

⑥各接続部はしっかり締め付けていますか？

↳ 6-1 - ①「給水・吐水脚の取り付け」参照

↳ 6-3 - ④「給水管内の清掃および接続」参照

↳ 6-4 - ⑧「洗浄管(別売品)の取り付け」参照

洗浄水量の確認

洗浄水量が少ないときや、設定通りの洗浄水量が出ない場合は、次の項目を確認してください。

⑦止水栓は開いていますか？

↳ 6-4 - ⑨「止水栓を開く」参照

⑧フィルター・ピストンのごみ詰まりはないですか？

↳ フィルター・ピストンの掃除をする。掃除方法は、取扱説明書を参照してください。



ガタツキの確認

ガタツキがないか確認してください。

③ボックスはしっかり取り付けられていますか？

↳ 6-2 - ③「ボックスの取り付け」参照

④センサー台はしっかり取り付けられていますか？

↳ 6-4 - ⑦「センサー台の取り付け」参照

⑤光电センサー付きカバーはしっかり取り付けられていますか？

↳ 6-5 - ⑪「光电センサー付きカバーの取り付け」参照

※同梱の取扱説明書などは、必ずお客様にお渡しください。