

TOTO

サーモスタットシャワー金具・バス水栓

TMHG40型
TMHG44型

商品の機能が十分に発揮されるように、この施工説明書の内容に沿って正しく取り付けてください。取り付け後は、お客様にご使用方法を十分にご説明ください。

1

安全上の注意 (安全のために必ずお守りください)

取り付け前に、この「安全上の注意」をよくお読みのうえ、正しく取り付けてください。

- この説明書では商品を安全に正しく取り付けいただき、お客様や他の人々への危害や財産への損害を未然に防止するために、いろいろな表示をしています。その表示と意味は次のようになっています。

- お守りいただく内容の種類を、次の絵表示で区分し、説明しています。

警告

この表示の欄の内容を無視して誤った取り扱いをすると、人が死亡または重傷を負う可能性が想定される内容を示しています。

注意

この表示の欄の内容を無視して誤った取り扱いをすると、傷害または物的損害が発生する可能性があることを示しています。



⑨は、してはいけない「禁止」内容です。左図は、「分解禁止」を示します。



⑩は、必ず実行していただく「強制」内容です。左図は、「必ず実行」を示します。

警告



禁止

湯水を逆に配管しない

水を出そうとしても、湯が出てやけどをすることがあります。



給湯温度は85℃より高温で使用しない

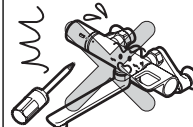
85℃より高温でご使用になると、水栓の寿命が短くなり、破損して、やけどしたり、水漏れにより家財などをめらす財産損害発生のおそれがあります。



分解禁止

この説明書に記載された項目以外は、分解・改造しない

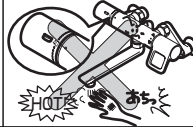
破損して、やけど・けがをしたり、水漏れにより家財などをめらす財産損害発生のおそれがあります。



必ず実行

目盛りどおりの湯が出るよう、必ず温度調節を行う

使用条件によっては目盛りどおりの湯が出ず、やけどをすることがあります。



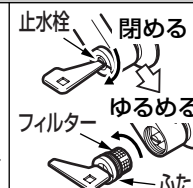
警告



必ず実行

フィルターの掃除をする際は、いきなりふたをゆるめず、必ず止水栓を閉めてから行う
また、本体左側および湯側取付脚部が熱くないことを確認する

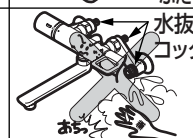
高温の湯が出て、やけどをしたり、水漏れにより家財などをめらす財産損害発生のおそれがあります。



寒冷地用

水抜コックは水抜き以外の目的で開けない

水抜コックをいきなり開けると、高温の湯が出て、やけどをしたり、水漏れにより家財などをめらす財産損害発生のおそれがあります。



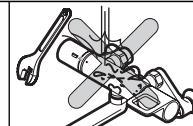
注意



必ず実行

強い力や衝撃を与えない

破損して、水漏れにより家財などをめらす財産損害発生のおそれがあります。



クリックタイプ

必ず調圧弁を取り付ける

調圧弁を使用しなかった場合、シャワーホース内の水圧が高くなり、シャワーホースが破損したり、水漏れして家財などをめらす財産損害発生のおそれがあります。

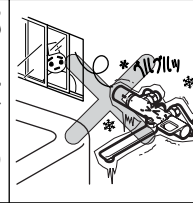


禁止

凍結が予想される場所で使用する場合は、配管部に保温材を巻く

また、寒冷地用の場合は、「⑨ 寒冷地用の水抜き方法」を参照し、凍結予防を確実にを行う

部品が破損し、水漏れにより家財などをめらす財産損害発生のおそれがあります。



2

仕様

給水・給湯圧力	最低必要水圧	0.05MPa (流動圧) (クリックタイプ・ワンダービートの場合は0.07MPa)
	最高水圧	0.75MPa (静水圧) (低水圧用シャワーの場合は0.3MPa)
使用最高温度		85℃以下
使用可能水質		水道水および飲用可能な井戸水
使用環境温度	一般地用	1~40℃
	寒冷地用	-20~40℃ (ただし、0℃以下は水を抜いた状態)
用途		一般住宅浴室用

3

取り付け前に

- 給水圧力が0.75MPaを超える場合は、市販の減圧弁で0.2~0.3MPa程度に減圧してください。快適に水栓をお使いいただくためには、0.2~0.3MPa程度の圧力をおすすめします。
- 誤操作などによるやけど防止のため、給水圧力は給湯圧力より必ず高くするか、同圧になるようにしてください。また、湯側を加圧する場合でも、必ず湯側圧力を水側より低くしてください。
- 給湯温度は、使用する温度より10℃以上高く設定してください。
- 誤操作などによるやけど防止のため、60℃給湯をおすすめします。
- 給湯機からの給湯管は、抵抗を少なくするため最短距離で配管し、配管には必ず保温材を巻いてください。
- 梱包前に通水検査をしていますので、商品内に水が残っている可能性があります。商品には問題ありません。

4

完成図

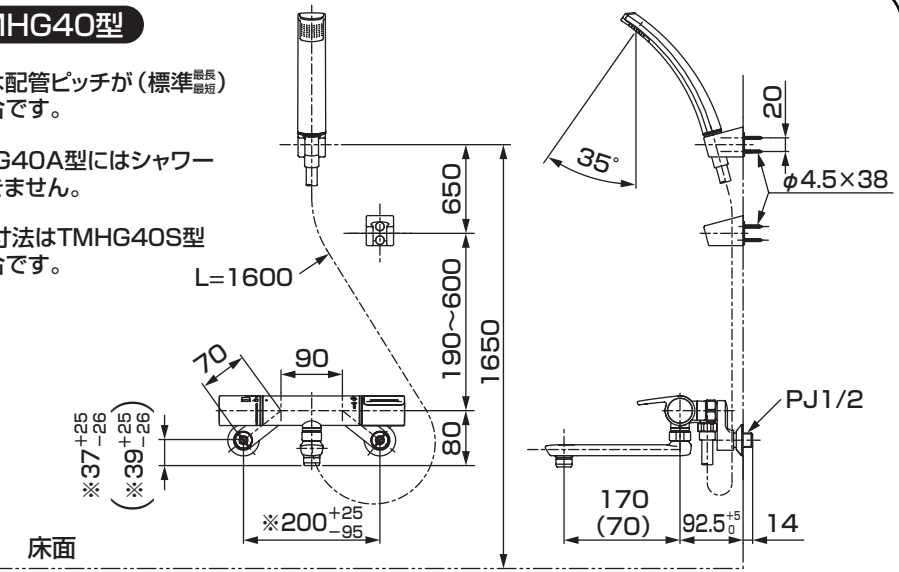
※品番によっては、図と現品の形状が一部異なります。

TMHG40型

※印は配管ピッチが(標準規格)の場合です。

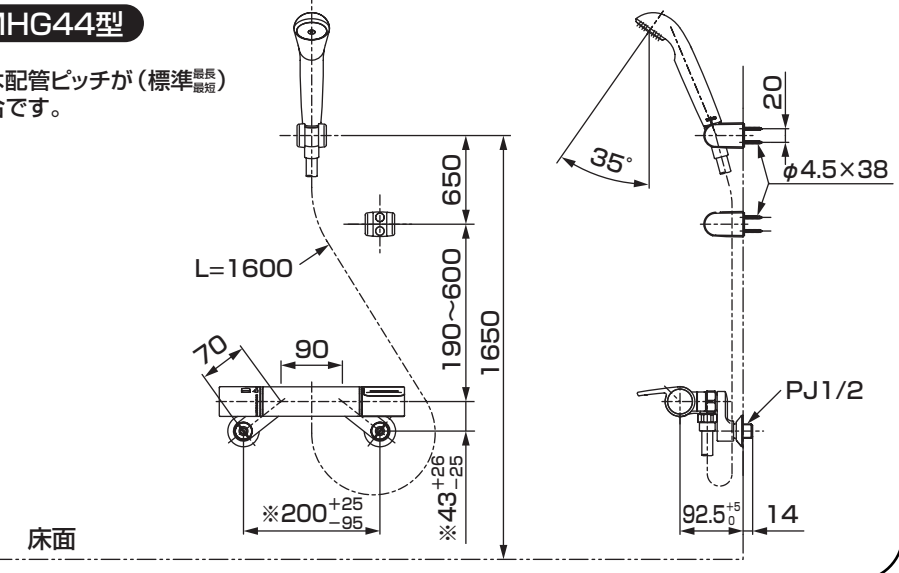
TMHG40A型にはシャワーが付きません。

() 寸法はTMHG40S型の場合です。



TMHG44型

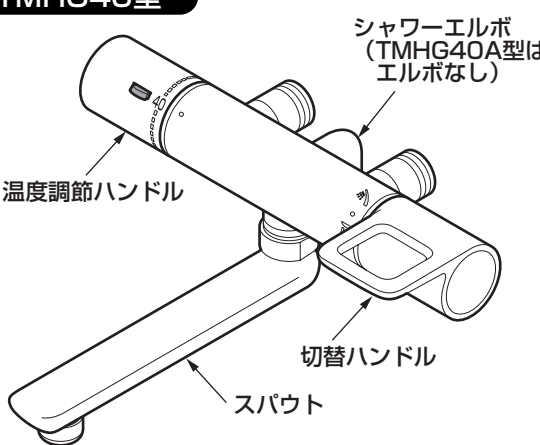
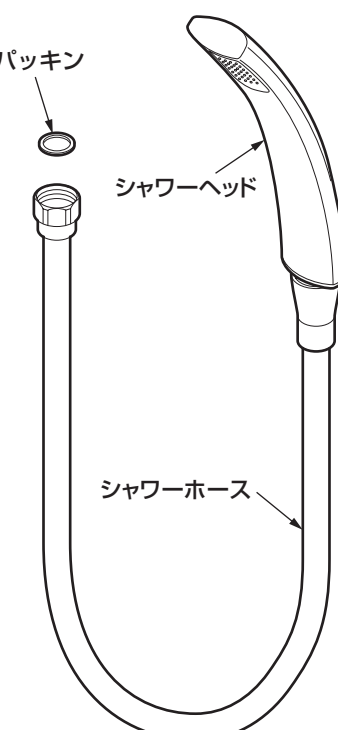

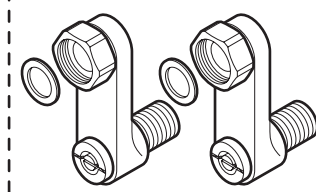
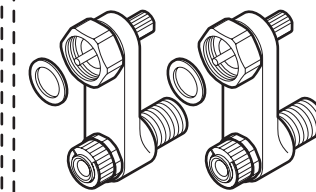

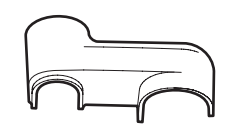
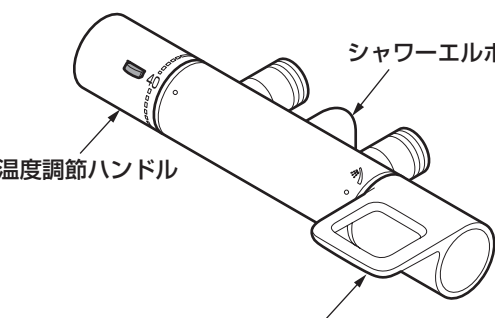
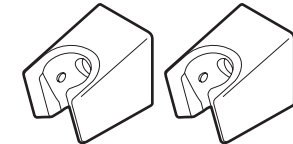



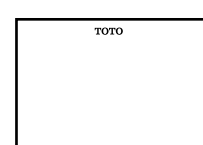
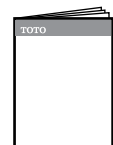



※印は配管ピッチが(標準規格)の場合です。



5

部品の確認

次の部品があることを確認してください。

水栓本体部	シャワー部 <small>※TMHG40A型はシャワー部は同梱されていません。</small>	取付脚部
<p>TMHG40型</p>  <p>温度調節ハンドル</p> <p>シャワーエルボ (TMHG40A型はエルボなし)</p> <p>切替ハンドル</p> <p>スパウト</p>	<p>パッキン</p>  <p>シャワーヘッド</p> <p>シャワーホース</p>  <p>調圧弁 (クリックタイプのみ)</p>	<div style="display: flex; justify-content: space-around;"> <div style="border: 1px dashed black; padding: 5px;"> <p>一般地用</p>  <p>取付脚 パッキン付き (2個)</p> </div> <div style="border: 1px dashed black; padding: 5px;"> <p>寒冷地用</p>  <p>取付脚 パッキン付き (2個)</p> </div> </div> <div style="display: flex; justify-content: space-around; margin-top: 20px;">  <p>フランジ (2個)</p>  <p>断熱脚カバー (TMHG40S型のみ)</p> </div>
<p>TMHG44型</p>  <p>温度調節ハンドル</p> <p>シャワーエルボ</p> <p>切替ハンドル</p>	 <p>シャワーハンガー (2個)</p>  <p>パッキン (2個)</p>  <p>止めねじ (4本)</p>  <p>化粧キャップ (4個)</p>	<p style="text-align: center;">その他</p> <div style="display: flex; justify-content: space-around; margin-top: 20px;">  <p>施工説明書</p>  <p>取扱説明書</p> </div> <div style="display: flex; justify-content: space-around; margin-top: 20px;">  <p>水抜き方法ラベル (寒冷地用のみ)</p>  <p>つかいかたラベル</p>  <p>開閉工具 (一般地用のみ)</p> </div>

※ 品番によっては図と現品の形状が一部異なります。

※ シャワーバス水栓の施工手順を代表として掲載します。

6 断熱脚カバーの取り付け (TMHG40S型の場合)

2 取付脚の取り付け

4 水栓本体の固定

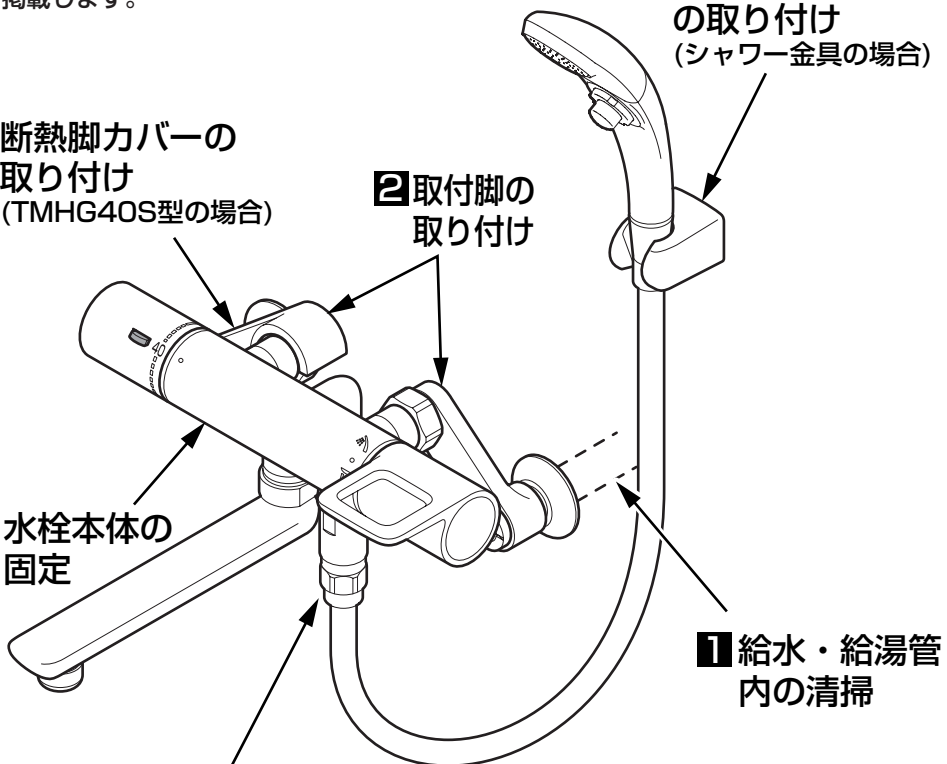
3 シャワーホースの取り付け (シャワー金具の場合)

1 給水・給湯管内の清掃

取り付ける前に **必ず給水・給湯管内のごみ、砂などを完全に洗い流す。**

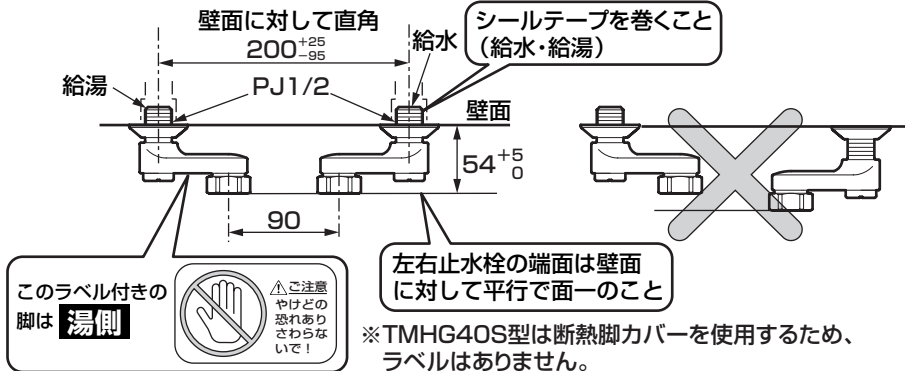
重要

5 シャワーハンガーの取り付け (シャワー金具の場合)

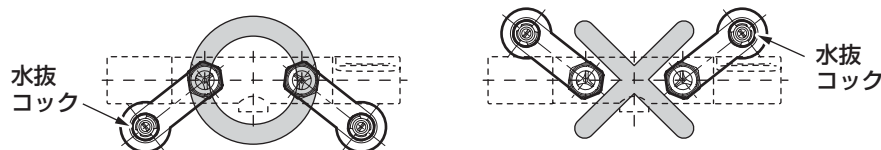


2 取付脚の取り付け

取付脚を取り付ける。(給水・給湯側)



※寒冷地用の場合は取付脚の水抜コックが本体よりも上になると、水抜きができませんので必ず下になるように取り付けてください。



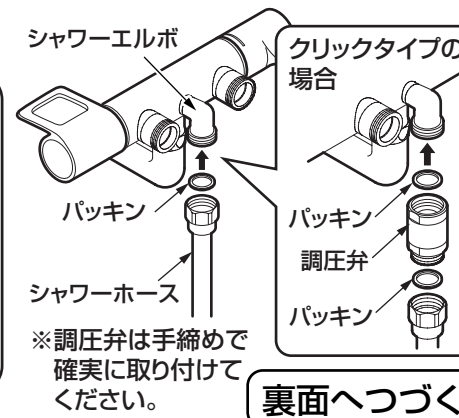
3 シャワーホースの取り付け (シャワー金具の場合)

シャワーホースを図のように取り付ける。

注意

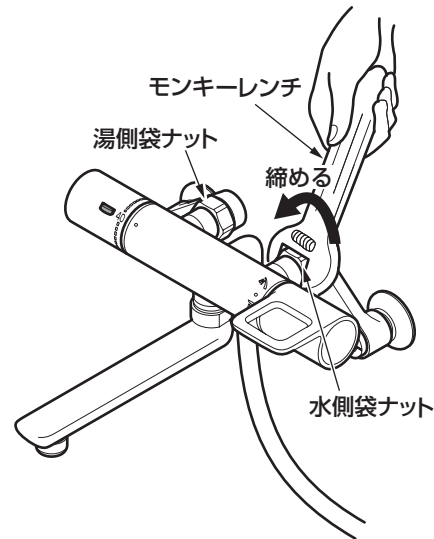
- パッキンが入っていることを確認してください。
- クリックタイプの場合は必ず調圧弁を取り付けてください。

調圧弁を使用しなかった場合、シャワーホース内の水圧が高くなり、シャワーホースが破損したり、水漏れするおそれがあります。



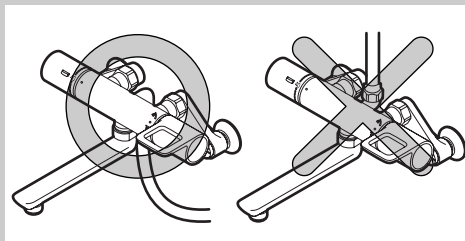
4 水栓本体の固定

- ①水栓本体を取付脚に取り付ける。
- ②水平になるように調節しながら、湯側・水側の袋ナットを交互に締め付ける。



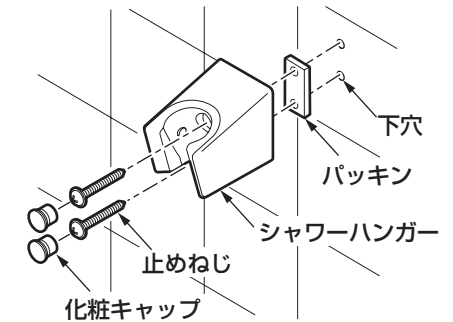
注意

- ゆるみがないようにしっかり締めてください。
袋ナットが確実に締め付けられていないと、本体が傾いたり水が漏れることがあります。
- 取付脚は回さないでください。
配管との接続がゆるみ水漏れのおそれがあります。
- パッキンが入っていることを確認してください。
パッキンが入っていないと水漏れのおそれがあります。
- (シャワー金具の場合)
シャワーホースを取付脚の下から取り出してください。
上から取り出した場合、ホースの折れや破損のおそれがあります。



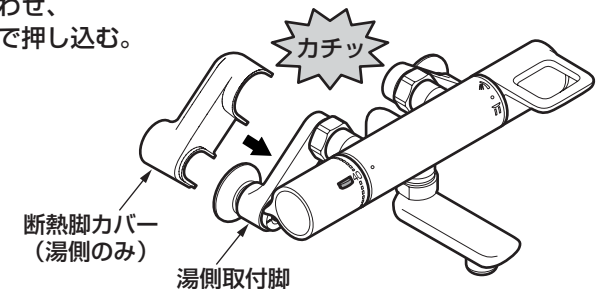
5 シャワーハンガーの取り付け (シャワー金具の場合)

- ①下穴を開ける。
※取付位置は「4 完成図」を参照
- ②パッキンをシャワーハンガーの裏面に貼る。
- ③止めねじでシャワーハンガーを固定する。
- ④化粧キャップをねじ穴に確実に押し込む。



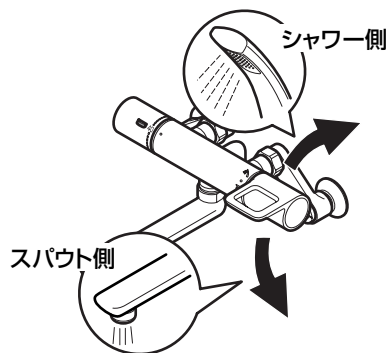
6 断熱脚カバーの取り付け (TMHG40S型の場合)

- 湯側の取付脚の形状に合わせ、「カチッ」と音がするまで押し込む。



1. 水出し確認

取り付けが完了したあと、配管部の元栓を開け、スパウトおよびシャワーから水が出るか確認してください。



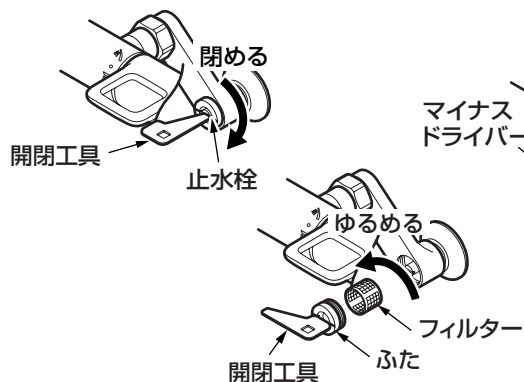
2. フィルターの掃除

取り付け後は必ずフィルターを掃除してください。

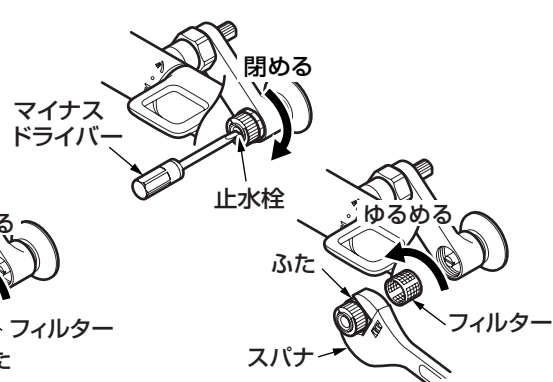
フィルターが詰まると流量が少なくなったり、水または、熱湯しか出なくなるなど、十分な機能が発揮されなくなります。また、お客様にも時々掃除していただくようにご説明願います。

※フィルターを掃除する際は、止水栓を閉め、フィルターを外してください。また、本体左側および湯側取付脚部が熱くないことを確認してください。(詳しくは、取扱説明書の「日ごろのお手入れ」を参照してください。)

一般地用



寒冷地用

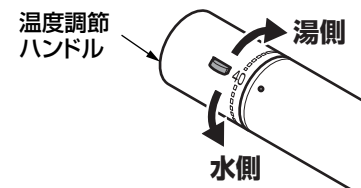


3. 流量の調節

切替ハンドル全開時の流量が多すぎる場合などは、次の要領で**止水栓**を調節してください。

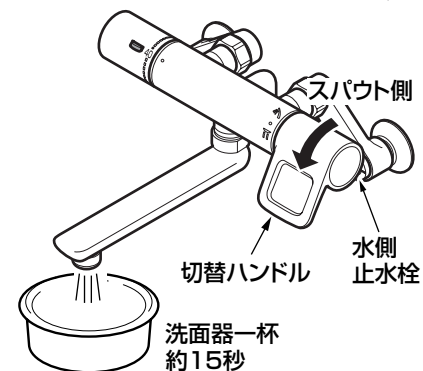
1. 温度調節ハンドルを下（水側）いっぱい回し、切替ハンドルを下に回す。

※TMHG44型の場合は、切替ハンドルを上いっぱい回してください。シャワーから水が出ます。



2. 流量が15L/分程度（洗面器一杯にするのに約15秒弱）になるように水側止水栓で調節する。

※時計回りに回すと流量が少なくなり、反時計回りに回すと多くなります。

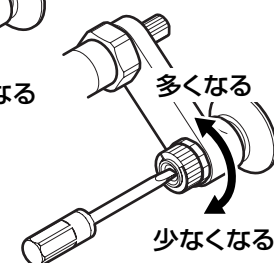


一般地用

3. 温度調節ハンドルを安全ボタンを押しながら上（湯側）いっぱい回し、2.と同じように湯側止水栓で流量を調節する。



寒冷地用



警告



湯側の調節を行うときは十分に注意する
必ず実行 熱湯が出て、やけどをするおそれがあります。

4. 吐水温度の確認

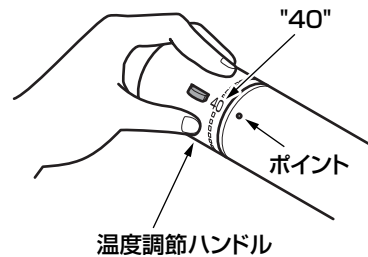
温度調節ハンドルは工場で設定していますが使用条件（給水・給湯圧力、給湯温度）が異なると、表示どおりの吐水温度にならないことがあります。吐水温度が表示どおりになっているか以下の要領で確かめてください。

1. 給湯機の給湯温度を設定する。

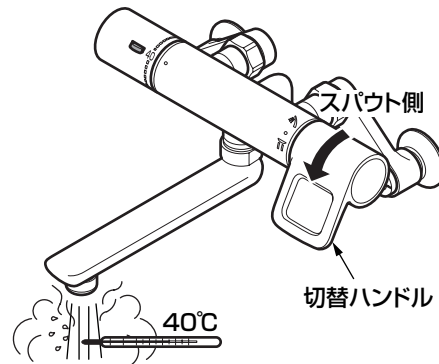
給湯機の給湯温度は吐水温度より10℃以上高く設定してください。

例えば、40℃の湯を出したい場合、給湯機の設定温度は50℃以上に設定してください。

誤操作などによるやけど防止のため、60℃給湯をおすすめします。



2. 温度調節ハンドルの目盛り "40" をポイントに合わせる。



3. 切替ハンドルを下いっぱいに戻す。

スパウトから水が出ます。

※TMHG44型の場合は、切替ハンドルを上いっぱいに戻してください。シャワーから水が出ます。



4. 吐水温度を確認する。

吐水温度が適温（およそ40℃）であればそのままご使用いただけます。吐水温度が適温からずれている場合は、次項を参照し、設定し直してください。

5. 温度調節ハンドルの設定

※吐水温度が表示どおりになっていないときに行ってください。

1. 切替ハンドルを下いっぱいに戻す。

スパウトから水が出ます。

2. 温度調節ハンドルを目盛り40℃の関係なく40℃の湯が出る位置まで回す。

温度調節ハンドルは目盛り"40"付近でロックされますので、これより高温の湯を出したいときは、安全ボタンを押しながらかけてください。

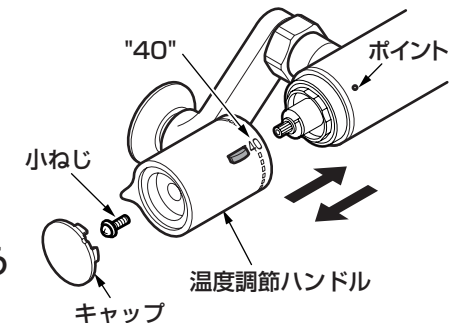
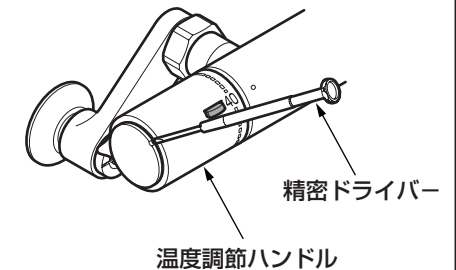
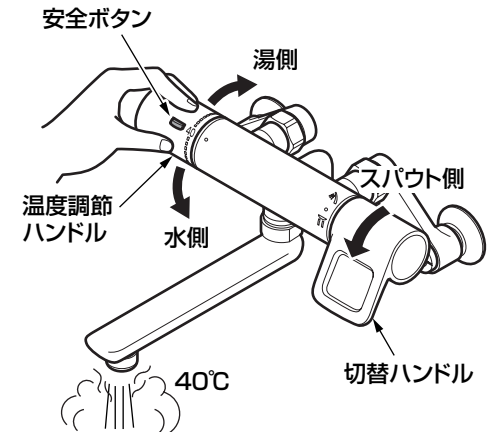
3. 温度調節ハンドルを外す。

温度調節ハンドルが回らないように注意してキャップ・小ねじを外してハンドルを抜き取ってください。

4. 温度調節ハンドルを取り付ける。

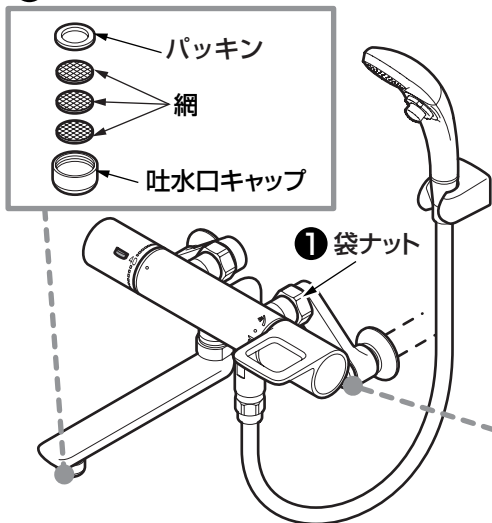
目盛り"40"の文字とポイントに合わせて温度調節ハンドルをはめ込み、小ねじで固定してキャップを取り付けてください。

5. 固定後に40℃の湯が出ているか確認する。



取り付けが完了したあと、次の項目を確認してください。

4 吐水口



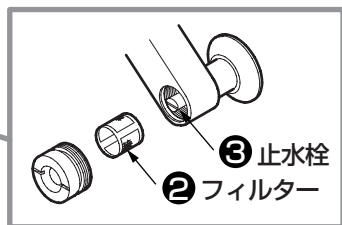
① 袋ナット

ガタツキの確認

水栓本体のガタツキがないか確認してください。

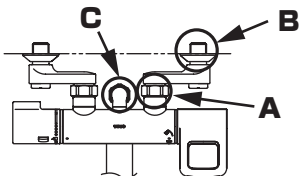
① 袋ナットのゆるみはないですか？

➡ 6-2-4「水栓本体の固定」参照



水漏れの確認

水漏れがないか確認してください。



A・Cから水漏れがある場合

パッキンが入っているか確認後、再度、袋ナットを締め直してください。

Bから水漏れがある場合

配管に腐食・ひび割れなどが無いことを確認のうえ、再度シールテープを巻き、取り付け直してください。

流量および吐水温度の確認

流量が少ないときや、温度調節がうまくできない場合は、次の項目を確認してください。

② フィルターのごみ詰まりはないですか？

➡ 7-1 2. フィルターの掃除 参照

③ 止水栓は開いていますか？

➡ 止水栓で流量を調節する。

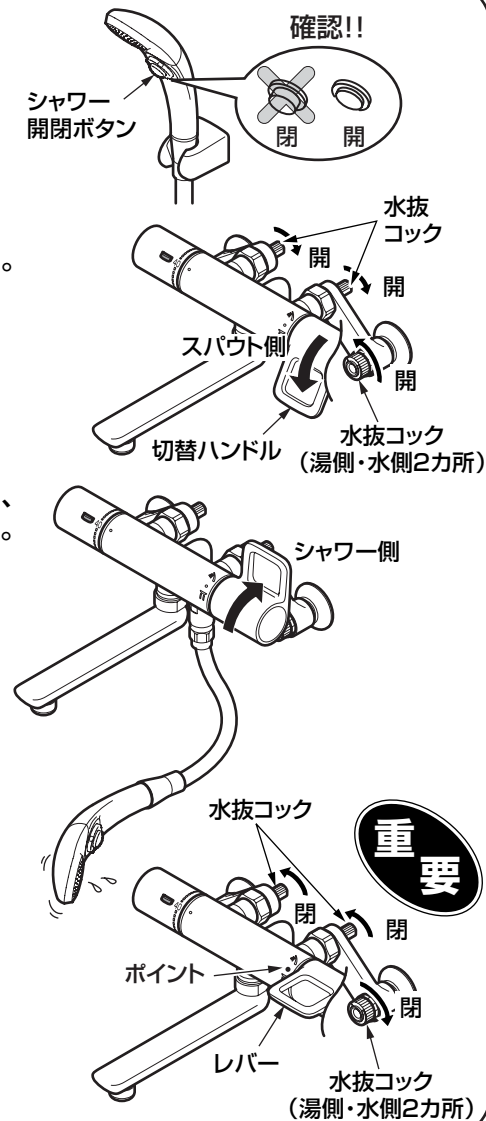
7-1 3. 流量の調節 参照

④ 吐水口のごみ詰まりはないですか？

➡ 吐水口の掃除をする。

凍結が予想される時期に施工された場合は、水抜きを行っておいてください。またお客様にも水抜き方法をご説明ください。

1. クリックタイプ
シャワー開閉ボタンが"開"の状態になっていることを確認する。
2. 配管部の水抜き栓などにより通水を止めて、水抜きを行う。
3. 切替ハンドルを下いっぱいに戻す。
4. 水抜きコック（4カ所）をすべて開ける。
5. スパウトから水が出なくなったら、切替ハンドルを上いっぱいに戻す。
6. シャワーヘッドを床近くに下げ、ホース内の水を抜く。
7. シャワーヘッドを振って中の水を抜く。
8. 水抜き完了後は必ず水抜きコックを閉めて、切替ハンドルのレバーを水栓本体のポイントの位置（水が出ない状態）に戻す。



※同梱の取扱説明書は、必ずお客様にお渡しください。