

TOTO

浄水器兼用ハンドシャワー混合栓

TKHG38PJ型

商品の機能が十分に発揮されるように、この施工説明書の内容に沿って正しく取り付けてください。取り付け後は、お客様にご使用方法を十分にご説明ください。

1-1 安全上の注意 (安全のために必ずお守りください)

取り付け前に、この「安全上の注意」をよくお読みのうえ、正しく取り付けてください。

- この説明書では商品を安全に正しく取り付けいただき、お客様や他の人々への危害や財産への損害を未然に防止するために、いろいろな表示をしています。その表示と意味は次のようになっています。

- お守りいただく内容の種類を、次の絵表示で区分し、説明しています。



警告

この表示の欄の内容を無視して誤った取り扱いをすると、人が死亡または重傷を負う可能性が想定される内容を示しています。



注意

この表示の欄の内容を無視して誤った取り扱いをすると、傷害または物的損害が発生する可能性があることを示しています。



⊘ は、してはいけない「禁止」内容です。左図は、「分解禁止」を示します。



ⓘ は、必ず実行していただく「強制」内容です。左図は、「必ず実行」を示します。

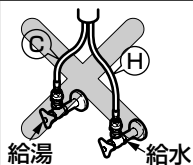
警告



禁止

湯水を逆に配管しない

水を出そうとしても、湯が出てやけどをすることがあります。



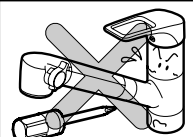
給湯 給水



分解禁止

この説明書に記載された項目以外は分解・改造しない

破損して、やけど・けがをしたり、水漏れにより家財などをめらす財産損害発生のおそれがあります。



必ず実行

フィルターの掃除をする際は、レバーハンドルを閉めてから行う また、シャワーホースが熱くないことを確認する

高温の湯が出てやけどをしたり、水漏れにより家財などをめらす財産損害発生のおそれがあります。



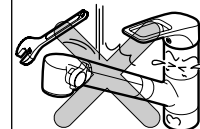
止水栓 閉 フィルター



注意

強い力や衝撃を与えない

破損して、水漏れにより家財などをめらす財産損害発生のおそれがあります。



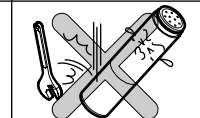
給湯温度は60℃より高温で使用しない

60℃より高温でご使用になると、カートリッジの破損により浄水性能を維持できなくなるおそれがあります。



カートリッジを落としたり、カートリッジに強い力や衝撃を与えない

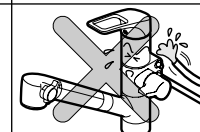
カートリッジが破損・変形し、十分な性能を発揮できなくなります。



禁止

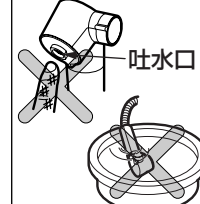
本商品TKHG38PJ型にはTN506 (アルカリイオン水生成器用本体分岐金具) を取り付けない

アルカリイオン水生成器の接続ホースが外れ、水漏れにより家財などをめらす財産損害発生のおそれがあります。



吐水口に汚れた手で触れたり、ハンドシャワーを水中に没するような使い方はしない

吐水口部に一般細菌が増えやすくなり、体調を損なうおそれがあります。



必ず実行

水道水および飲用可能な井戸水を使用する

故障や水漏れの原因となります。また、体調を損なうおそれがあります。



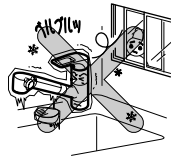
1-2

注意



必ず実行

凍結が予想される場所で使用する場合は、配管部に保温材を巻く
また、寒冷地用の場合は、「9 寒冷地用の水抜き方法」を参照し、凍結予防を確実にを行う



部品が破損し、水漏れにより家財などをめらす財産損害発生のおそれがあります。

寒冷地用



禁止

水抜コックは水抜き以外の目的で開けない

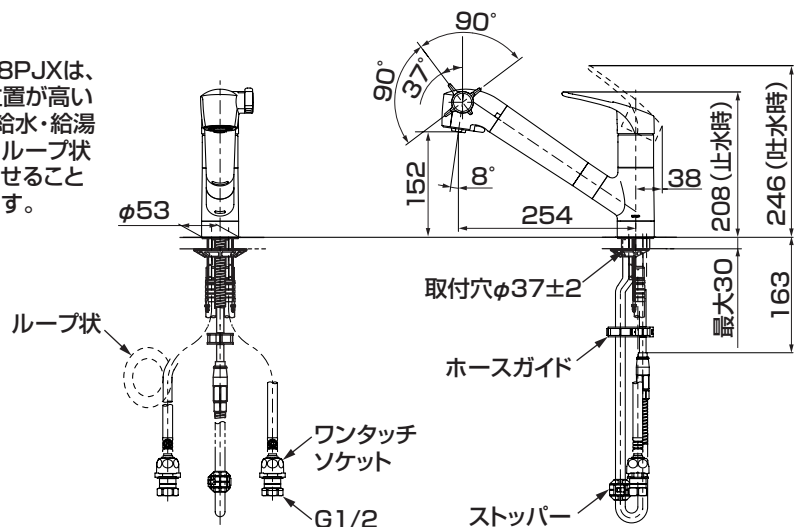
水抜コックをいきなり開けると高温の湯が出て、やけどをしたり、水漏れにより家財などをめらす財産損害発生のおそれがあります。



2 完成図

※品番によっては、図と現品の形状が一部異なります。

※TKHG38PJXは、止水栓位置が高い場合は、給水・給湯ホースをループ状に施工させることも可能です。



3

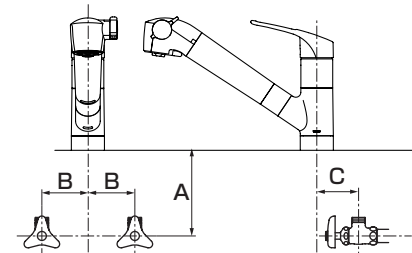
仕様

給水・給湯圧力	最低必要水圧	0.05MPa(流動圧)
	最高水圧	0.75MPa(静水圧)
使用最高温度	60℃以下	
使用可能水質	水道水および飲用可能な井戸水	
使用環境温度	一般地用	1~40℃
	寒冷地用	-20~40℃ (ただし、0℃以下は水を抜いた状態)
用途	一般住宅台所用	

4

取り付け前に

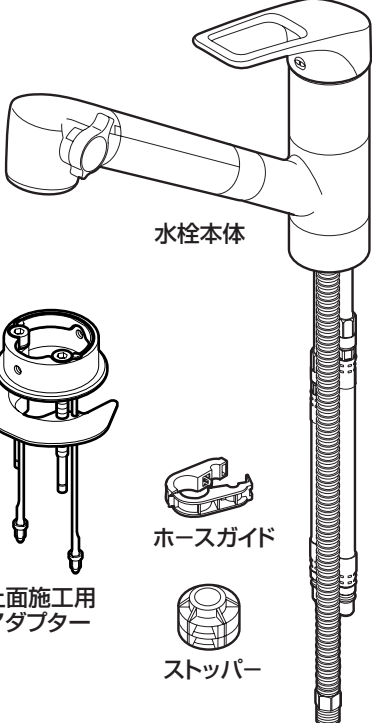
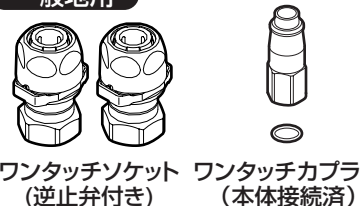
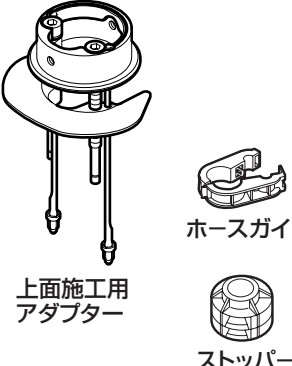
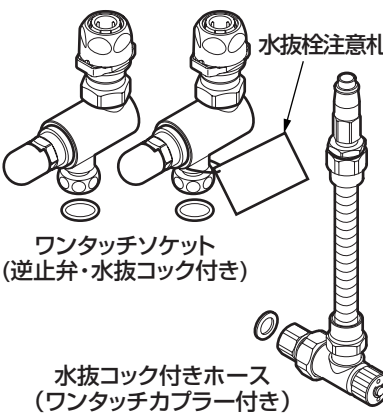
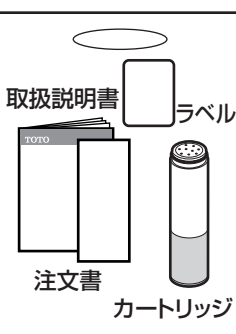
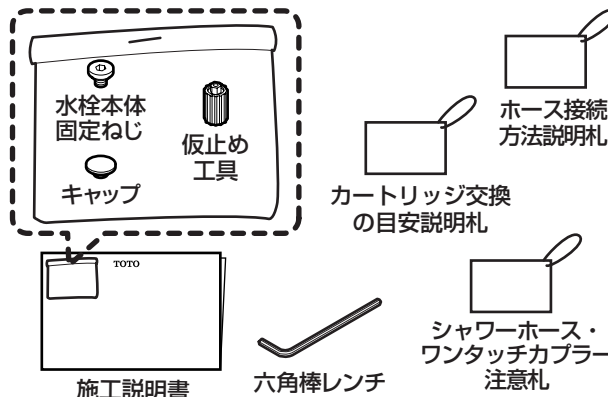
- 給水圧力が0.75MPaを超える場合は、市販の減圧弁で0.2~0.3MPa程度に減圧してください。快適に水栓をお使いいただくためには、0.2~0.3MPa程度の圧力をおすすめします。
- 誤操作などによるやけど防止のため、給水圧力は給湯圧力より必ず高くするか、同圧になるようにしてください。また、湯側を加圧する場合でも、必ず湯側圧力を水側より低くしてください。
- カートリッジ保護のため、給湯温度は60℃以下に設定してください。
- 給湯機からの給湯管は、抵抗を少なくするため最短距離で配管し、配管には必ず保温材を巻いてください。
- 瞬間式給湯機の場合、給湯機の能力・水圧などの条件により、給湯機が着火しないことがあります。
- 梱包前に通水検査をしていますので、商品内に水が残っている可能性がありますが、商品には問題ありません。(ただし、カートリッジは未通水)
- 水勢調節および器具の点検を容易にするために、別途止水栓を必ずご用意ください。右図に示す範囲内の止水栓位置にて、施工が可能です。



品番	A	B	C
TKHG38PJX	260~450	75±25	±70
TKHG38PJ1X	355~385		
TKHG38PJKX	360~380		
TKHG38PJ1KX			

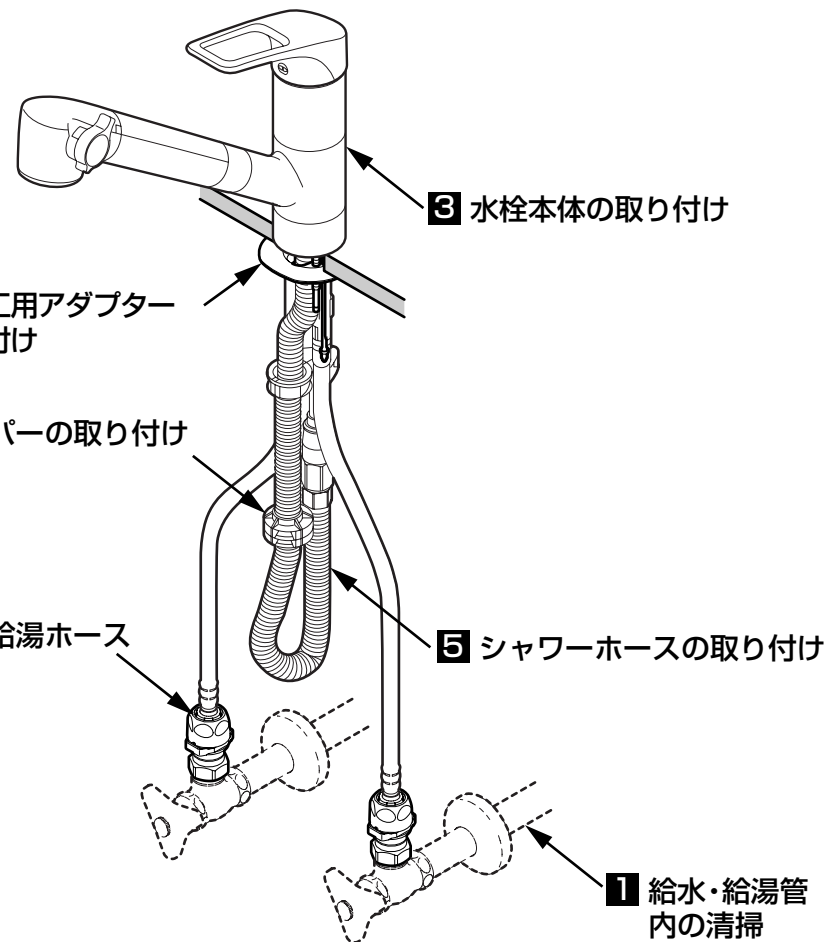
5 部品の確認

次の部品があることを確認してください。

水栓本体部	 <p>水栓本体</p>	<p>一般地用</p>  <p>ワンタッチソケット (逆止弁付き) ワンタッチカプラー (本体接続済)</p>
	 <p>上面施工用アダプター</p> <p>ホースガイド</p> <p>ストッパー</p>	<p>寒冷地用</p>  <p>ワンタッチソケット (逆止弁・水抜コック付き)</p> <p>水抜栓注意札</p> <p>水抜コック付きホース (ワンタッチカプラー付き)</p>
その他	 <p>取扱説明書 ラベル</p> <p>注文書 カートリッジ</p>	 <p>水栓本体固定ねじ 仮止め工具</p> <p>キャップ</p> <p>ホース接続方法説明札</p> <p>カートリッジ交換の目安説明札</p> <p>シャワーホース・ワンタッチカプラー注意札</p> <p>六角棒レンチ</p>

※品番によっては、図と現品の形状が一部異なります。

6-1 施工手順



1 給水・給湯管内の清掃

取り付ける前に **必ず給水・給湯管内のごみ、砂などを完全に洗い流す。**

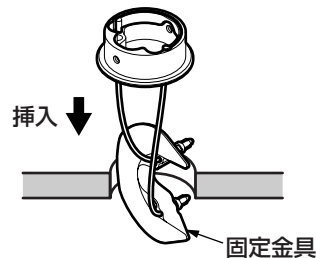
重要

2 上面施工用アダプターの取り付け

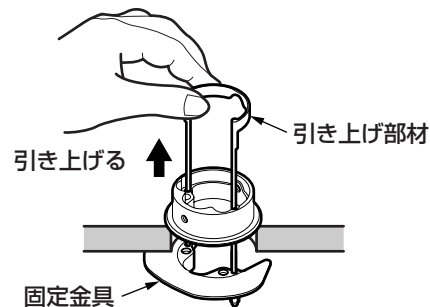
上面施工用アダプター施工上の注意点

- 上面施工用アダプターは、**正しく取り付けて**ください。カウンター内への水漏れや、水栓本体の固定強度が低下して本体にガタが発生するなど、不具合の原因となります。
- ステンレス製カウンターで補強板がない場合は**固めの補強板（合板など）を取り付けて**ください。
- 補強板が**十分乾燥した状態で取り付けて**ください。
- 補強板に湿り気がある場合は水気をふき取り**ドライヤーで乾かして**ください。
- 取付面に**養生シート**などがあれば取り除いてください。
- 取付可能なカウンター穴径は **φ35～φ39** です。

- ① ボルト・座金（2本）を外して固定金具を取付穴に挿入する。



- ② 上面施工用アダプターの方向を合わせ、固定金具が当たるまで引き上げ部材を引き上げる。

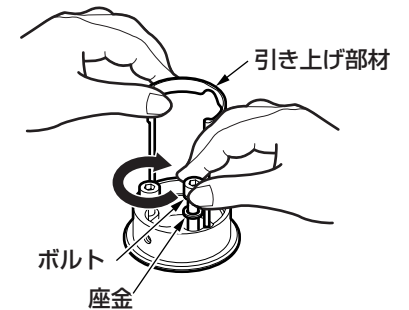


注意

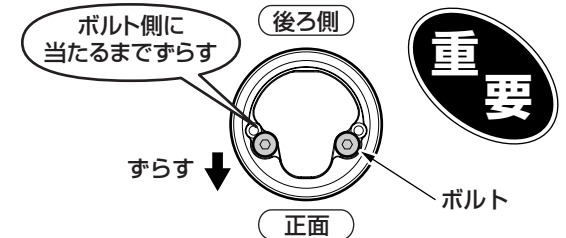
上面施工用アダプターの方向に十分に注意してください。



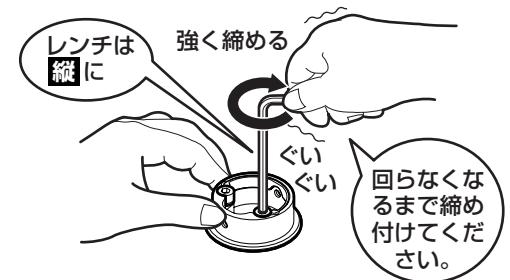
- ③ 引き上げ部材を引き上げたまま、ボルト・座金（2本）を手締めて仮固定する。



- ④ 引き上げ部材を戻し、上面施工用アダプターを**右図の方向に当たるまで**ずらす。



- ⑤ ボルトに六角棒レンチを縦に差し込み、**左右交互に**強く締め付ける。



- ⑥ さらに六角棒レンチを横にして**左右交互に**しっかり締め付け、確実に固定する。



注意

左右のボルトがどちらも回らなくなるまで締め付けてください。

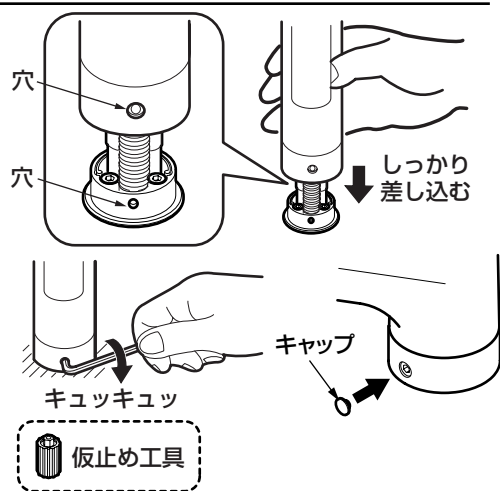
3 水栓本体の取り付け

- ①先にシャワーホースを上面施工用アダプターに通し、給水・給湯ホースを通す。
- ②水栓本体と上面施工用アダプターの「後側ラベル」をあわせるようにしっかり差し込む。

注意

- 水栓本体に浮きがないよう注意してください。
- 差し込みにくい場合は水栓本体を左右にゆすりながら入れてください。

- ③水栓本体固定ねじを仮止め工具で仮固定する。
- ④六角棒レンチを使用して水栓本体固定ねじを確実に固定する。
- ⑤穴にキャップを押し込む。



4 給水・給湯ホースの接続

- ①ワンタッチソケットを止水栓に固定する。

注意

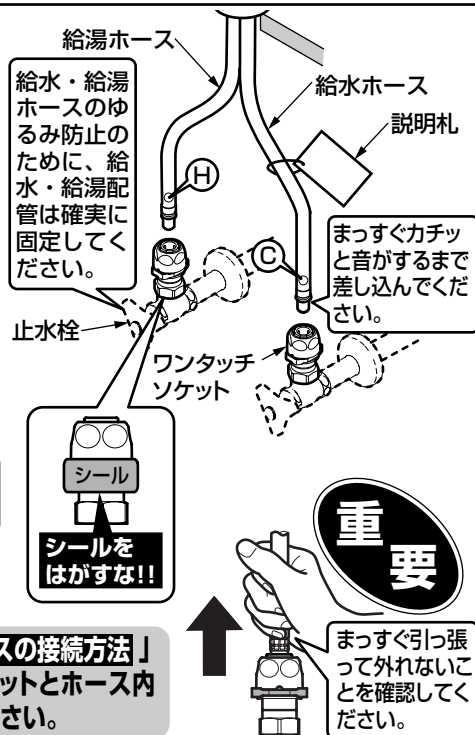
ワンタッチソケットに貼られたシールをはがさないで取り付けてください。そのままでもホースを差し込めます。

- ②給水・給湯ホースに異物の付着がないことを確認し、ワンタッチソケットにまっすぐ奥まで（カチツと音がするまで）確実に差し込む。確実に差し込まれていない場合、水漏れの原因となります。

この際、同梱の「ホースの接続方法」の説明札を必ずホースに通してください。

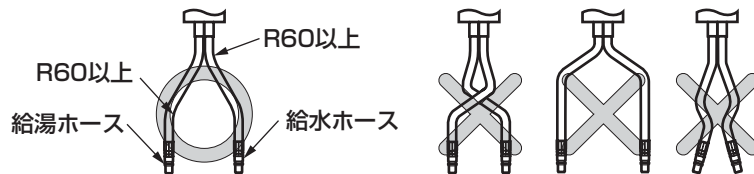
- ③ホースをまっすぐ引っ張って外れない（抜けない）ことを必ず確認する。

施工後、万一ホースを外した場合は、「ホースの接続方法」の説明札を確認のうえ、必ずワンタッチソケットとホース内の残水を抜いてからホースを差し込んでください。



給水・給湯ホース施工上の注意点

- ホースを必要以上の力で曲げて折らないように注意してください。ホースの最小曲げ半径は60mmです。それよりも小さく曲げて使用しますと、ホースが折れ、十分な流量が出ない場合や、破損、水漏れのおそれがあります。
- ホースを水栓本体端面から極端に屈曲して施工しないでください。
- ホースを無理に引っ張らないでください。ホースが折れる可能性があります。
- ホース同士の不要な接触は避けてください。外部補強層の摩擦による外傷でホース性能の劣化の可能性があります。



5-1 シャワーホースの取り付け

一般地用の場合

- ①ワンタッチカプラーを連結管にカチツと音がして、それ以上差し込めなくなるまでまっすぐ差し込む。

注意

異物の付着がないことを確認してください。

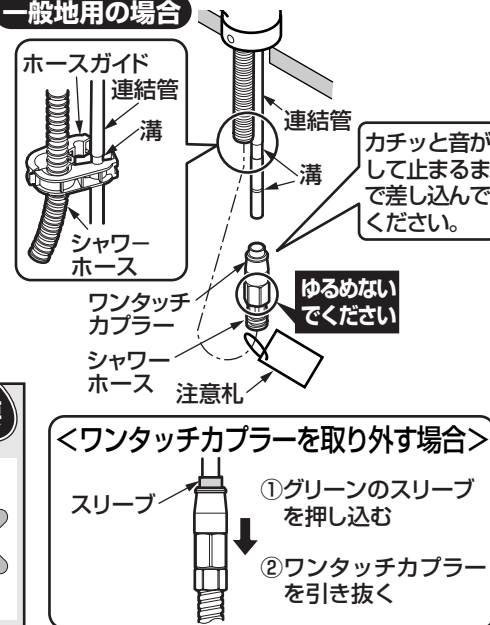
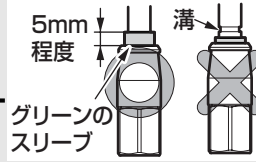
※この際、同梱の「シャワーホース・ワンタッチカプラー」の注意札を必ずホースに通してください。

- ②ホースガイドにシャワーホースが通るようにしてホースガイドを連結管の溝にしっかり取り付ける。

取り付け後の確認

重要

- 溝が隠れていること
- グリーンのスリーブが5mm程度出ていること
- ワンタッチカプラーをまっすぐ引っ張って外れないこと



<ワンタッチカプラーを取り外す場合>

- ①グリーンのスリーブを押し込む
- ②ワンタッチカプラーを引き抜く

5.2 シャワーホースの取り付け

寒冷地用の場合

- ①水抜コック付きホース側のナットを回して水抜コック付きホースをシャワーホースに接続する。

注意

- パッキンが入っていることを確認してください。
- 締め付けの際は、工具（モンキーレンチなど）を使用して、確実に締め付けてください。
- 異物の付着がないことを確認してください。

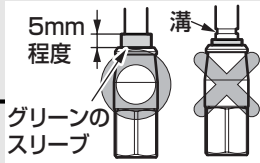
- ②ワンタッチカブラーを連結管にカチッと音がして、それ以上差し込めなくなるまでまっすぐ差し込む。

※この際、同梱の「シャワーホース・ワンタッチカブラー」の注意札を必ずホースに通してください。

- ③ホースガイドにシャワーホースが通るようにしてホースガイドを連結管の溝にしっかり取り付ける。

取り付け後の確認

- 溝が隠れていること
- グリーンのスリーブが5mm程度出ていること
- ワンタッチカブラーをまっすぐ引っ張って外れないこと

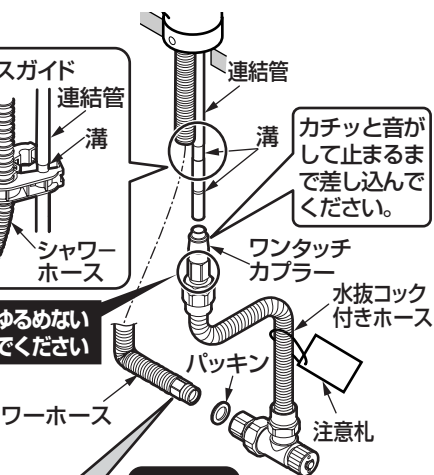


重要

シャワーホース施工上の注意点

ハンドシャワーを引き出し、シャワーホースがスムーズに動かか確認してください。

シャワーホースがスムーズに動かない場合は、給水・給湯ホースがシャワーホースを押さえ込まないように、給水・給湯ホースの銅管部を曲げて施工してください。また、ホースガイドは必ず取り付けてください。



ゆるめないでください

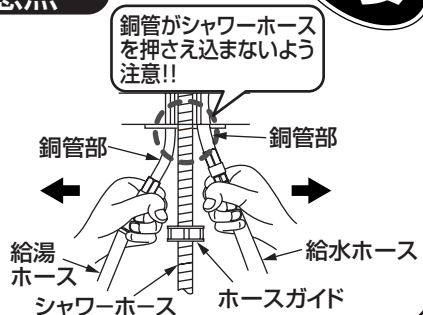
注意

接続時、絶対にシャワーホース側のナットを回さないでください。

<ワンタッチカブラーを取り外す場合>



重要



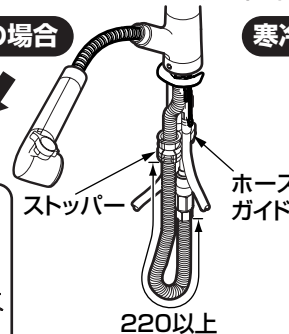
銅管がシャワーホースを押さえ込まないように注意!!

6 ストッパーの取り付け

ストッパーを下図の要領でシャワーホースに取り付ける。
※シャワーホースを引き出した状態（ストッパーはホースガイドに接触するまで）でシャワーホースにゆとりがないときは、ストッパーを適当な位置にずらしてください。

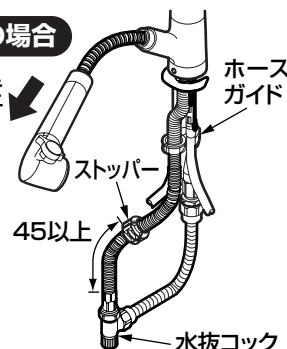
一般地用の場合

ホースを引き出す



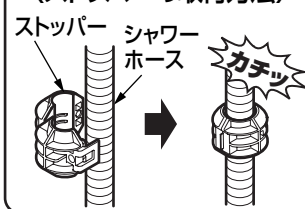
寒冷地用の場合

ホースを引き出す



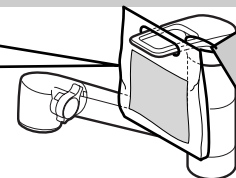
※水抜コックがホースより低くなることを確認

<ストッパーの取付方法>



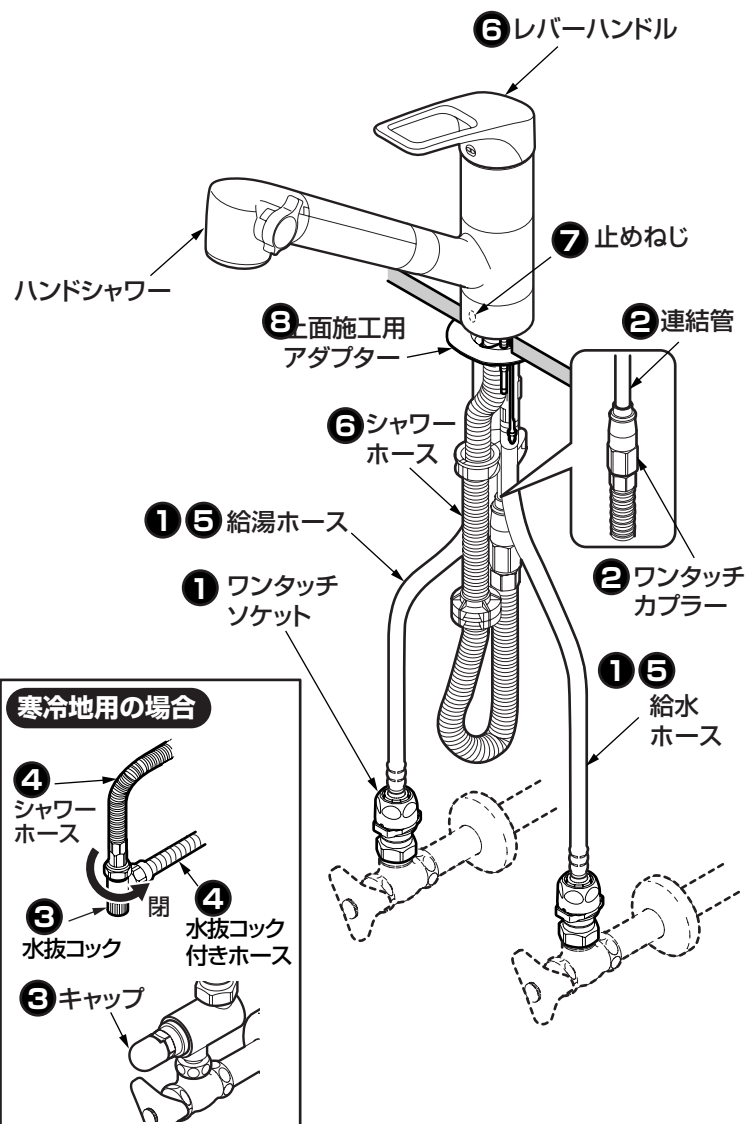
施工時にはカートリッジを取り付けしないでください。実際に水栓を使うお客様に取り付けていただきます。

カートリッジが入ったビニール袋は水栓のレバーハンドルに引っかけてください。



ハンドルに取り付けてある説明札は、取り外さないでください。

取り付けが完了したあと、次の項目を確認してください。



水漏れの確認

水漏れがないか確認してください。

- ① 給水・給湯ホースはワンタッチソケットにしっかり差し込まれていますか？

↳ ⑥-③ - ④「給水・給湯ホースの接続」参照

- ② ワンタッチカプラーは連結管にしっかり差し込まれていますか？

↳ ⑥-③ ⑥-④ - ⑤「シャワーホースの取り付け」参照

寒冷地用の場合

- ③ 水抜コックは、しっかり閉まっていますか？
また、キャップはセットされていますか？

↳ 水抜コックを閉める。
↳ キャップをセットする。

- ④ シャワーホースは、水抜コック付きホースにしっかり接続していますか？

↳ ⑥-④ - ⑤「シャワーホースの取り付け」参照

動作確認

ハンドシャワーの動作はスムーズに行えるか確認してください。

- ⑤ 給水・給湯ホースがシャワーホースを押さえ込んでいませんか？

↳ ⑥-③ ⑥-④ - ⑤「シャワーホースの取り付け」参照

- ⑥ シャワーホースにゆとりはありますか？

↳ ⑥-④ - ⑥「ストッパーの取り付け」参照

ガタツキの確認

ガタツキがないか確認してください。

- ⑦ 水栓本体の止めねじのゆるみはないですか？

↳ ⑥-③ - ③「水栓本体の取り付け」参照

- ⑧ 上面施工用アダプターはしっかり固定されていますか？

↳ ⑥-② - ②「上面施工用アダプターの取り付け」参照

1. 水出し確認

注意 カートリッジは取り付けずに行ってください。

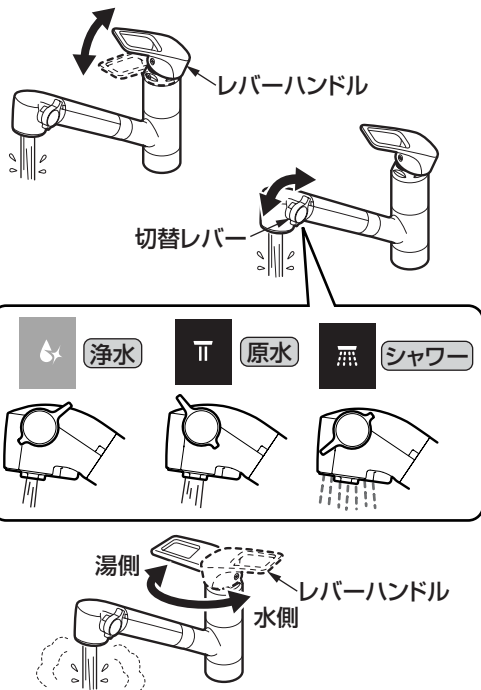
① 取り付けが完了したあと、配管部の元栓を開ける。

② レバーハンドルを上げ下げし、水の出し止めができることを確認する。

③ 切替レバーを操作し、水流が切り替わることを確認する。
(浄水→原水→シャワー)

④ レバーハンドルを左右に回し、温度調節ができることを確認する。

※流量が多い場合、および温度調節がうまくできない場合は、レバーハンドルを左側(湯)いっぱいに戻したときと、右側(水)いっぱいに戻したときに、どちらも原水にて約15秒で2Lのやかんを満たす程度の流量(約8L/分)になるよう止水栓を調節してください。

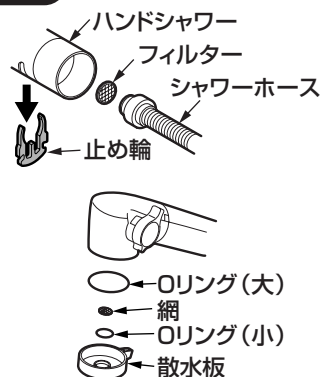


2. フィルターおよび吐水口の掃除

水出し確認後は必ずフィルターおよび吐水口を掃除してください。

フィルターおよび吐水口が詰まると流量が少なくなったり、温度調節がうまくできなくなるなど、十分な機能が発揮されなくなります。また、お客様にも時々掃除していただくようにご説明願います。

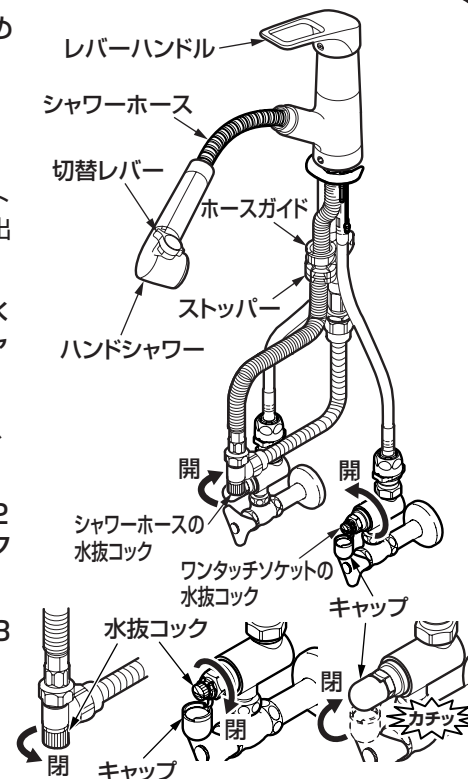
※フィルターおよび吐水口を掃除する際は、必ずレバーハンドルを閉めてから行ってください。また、シャワーホースが熱くないことを確認してください。(詳しくは取扱説明書の「日ごろのお手入れ」を参照してください)



凍結が予想される時期に施工された場合は、水抜きを行っておいてください。またお客様にも水抜き方法をご説明ください。

1. 配管部の水抜栓などにより通水を止めて、水抜きを行う。
2. レバーハンドルを中央位置で上げる。
3. ハンドシャワーを引き出す。
シャワーホースに取り付けられているストッパーがホースガイドに当たるまで引き出してください。
4. シャワーホースの水抜コックの下に水受け容器(洗面器など)を用意し、シャワーホースの水抜コックを開ける。
5. 切替レバーを数回切り替えながら、ホース内の水を抜く。
6. ワンタッチソケットの水抜コック(2カ所)のキャップを外し、水抜コックを反時計回りに止まるまで回す。
7. 水抜き完了後は、必ず水抜コック(3カ所)を閉め、キャップをセットし、レバーハンドルを下げる。
(水が出ない状態)

重要



ご使用中に以下のような現象が発生することがありますが、**故障ではありません。**お客様に十分にご説明ください。

現象	説明
使いはじめにくらべて、しばらく使用すると、ハンドル操作が重く感じる。	ご使用により商品内部の部品がなじみ、安定したことによるもので、故障ではありません。

※同梱の取扱説明書は、必ずお客様にお渡しください。

再生紙を使用しています。