

**工事店さまへのお願い**

この説明書は必ずお客様にお渡しください。

# TOTO

## 水石けん供給栓


TS130型



商品の機能が十分に発揮されるように、この施工・取扱説明書の内容に沿って正しく取り付けてください。取り付け後は、お客様にご使用方法を十分にご説明ください。この施工・取扱説明書は大切に保存しておいてください。


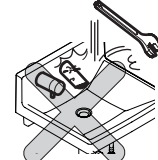
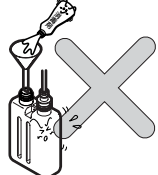
### 1 安全上の注意 (安全のために必ずお守りください)

取り付け前に、この「安全上の注意」をよくお読みのうえ、正しく取り付けください。

- この説明書では商品を安全に正しく取り付けただき、お客様や他の人々への危害や財産への損害を未然に防止するために、いろいろな表示をしています。その表示と意味は次のようになっています。
- お守りいただく内容の種類を、次の絵表示で区分し、説明しています。


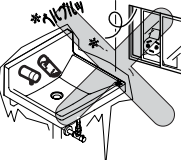

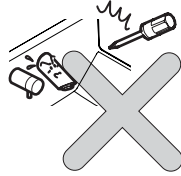
表示	意味
 <b>注意</b>	この表示の欄の内容を無視して誤った取り扱いをすると、傷害または物的損害が発生する可能性を示しています。

	してはいけない「禁止」内容です。
	分解しないでください。

⚠ 注 意	
 <b>禁止</b>	<b>強い力や衝撃を与えない</b> 破損して、水石けん漏れにより家財などをめらす財産損害発生のおそれがあります。 
	<b>消毒剤を使わない</b> 水石けんの代わりにクレゾールなどの消毒剤は使用しないでください。器具破損や吐出状態悪化の原因となります。 

### 2 仕様

吐出タイプ	液状吐出
使用環境温度	1℃～40℃
使用環境湿度	90%RH以下
タンク容量	約350mL
取付後およびメンテ後の初回吐出までの目安	標準施工 (チューブ長さ400mm) の時・・・約10回 (チューブ長さ1m) の時・・・約20回

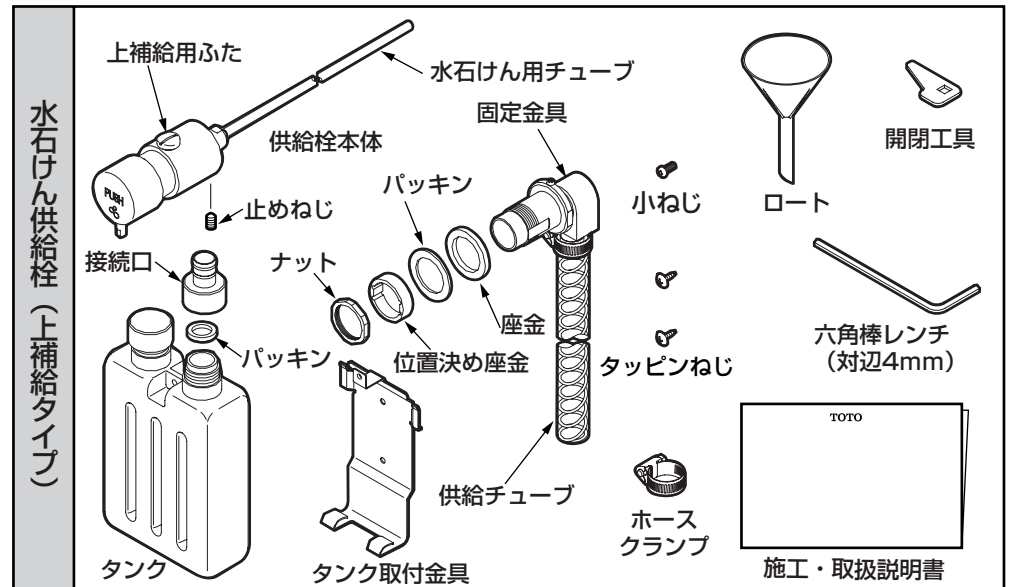
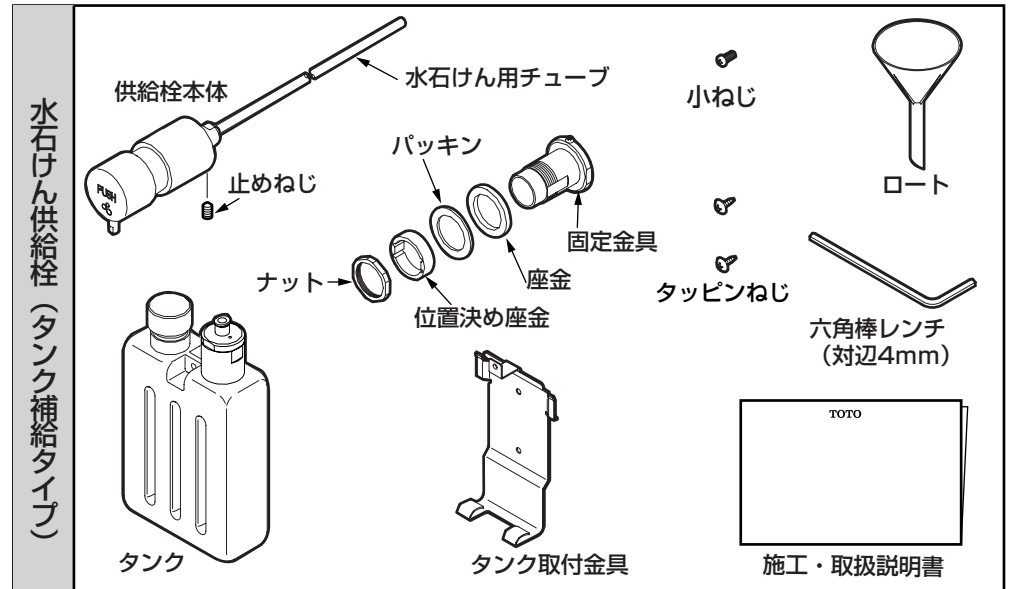
⚠ 注 意	
 <b>禁止</b>	<b>タンク内の水石けんが凍結するような場所には設置しない</b> 部品が破損し、水石けん漏れにより家財などをめらす財産損害発生のおそれがあります。凍結のおそれがある場合は、手洗器の周辺の温度が氷点下にならないようにしてください。凍結による破損は、保証期間内でも有料修理となります。 
 <b>分解禁止</b>	<b>この説明書に記載された項目以外は分解しない</b> 破損して、水石けん漏れにより家財などをめらす財産損害発生のおそれがあります。 

### 3 取り付け前に

- 本商品は壁掛ハイバック洗面器およびNEWツインデッキカウンター専用の水石けん供給栓です。  
その他の洗面器にはセットできません。
- 水石けん供給栓(タンク補給タイプ)・・・水石けん用チューブの長さ:1m  
水石けん供給栓(上補給タイプ)・・・水石けん用チューブの長さ:1m  
供給チューブの長さ:80cm  
※取付時に長ければ適切な長さに切ってください。
- 水石けん用チューブ・供給チューブは折ったり、つぶさないでください。

### 4 部品の確認

次の部品があることを確認してください。

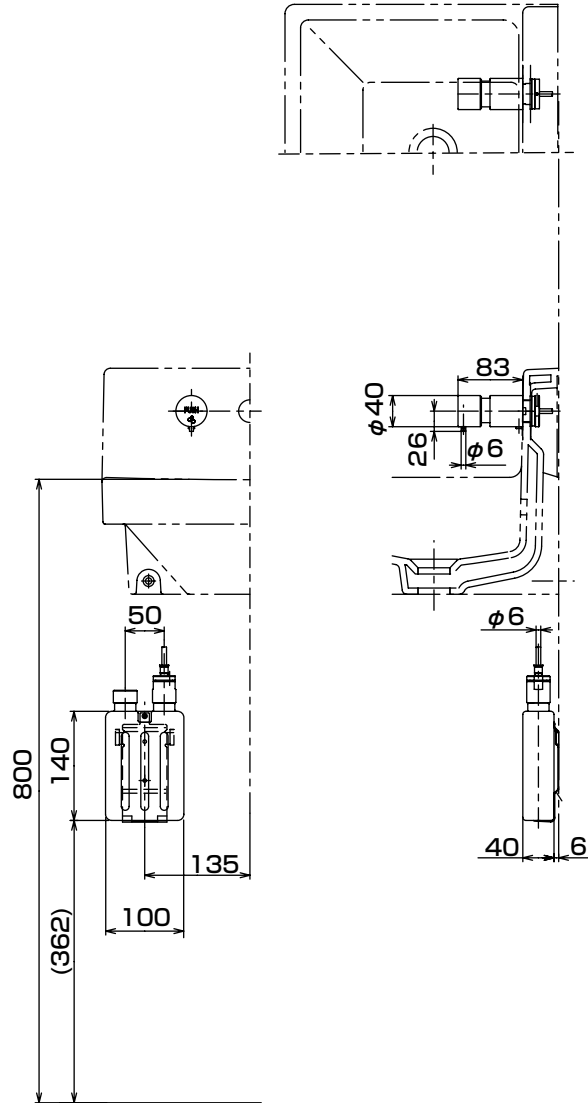


※品番によっては、図と現品の形状が一部異なります。

# 5

## 完成図

※品番によっては、図と現品の形状が一部異なります。



# 6-1

## 施工手順

### タンク補給タイプの場合

#### 1 供給栓本体の取り付け

#### 4 チューブの接続

#### 5 水石けんの補給

#### 3 タンクの取り付け

#### 2 タンク取付金具の取り付け

### 上補給タイプの場合

#### 5 水石けんの補給

#### 3 供給チューブの取り付け

#### 1 供給栓本体の取り付け

#### 4 タンクの取り付け

#### 2 タンク取付金具の取り付け

# 1 供給栓本体の取り付け

## タンク補給タイプの場合

- ① 固定金具に座金、パッキンを取り付け、洗面器(またはカウンター)の供給栓本体取付穴の裏側から通す。
- ② 洗面器(またはカウンター)の供給栓本体取付穴の表から位置決め座金を、凹部が下向きになるように入れる。

**注意**

- 位置決め座金の凹部が必ず下側になるように取り付けてください。
- カウンターに取り付ける場合は厚み調節のため座金を外してください。

- ③ ナットを締め付け固定する。
- ④ 洗面器(またはカウンター)の正面から水石けん用チューブを取り付けた供給栓本体を固定金具の穴に通す。
- ⑤ 供給栓本体を洗面器(またはカウンター)面に密着させ、付属の六角棒レンチを使用して止めねじで固定する。

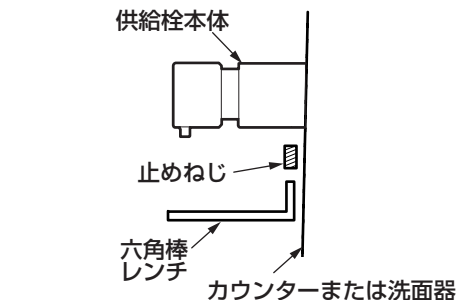
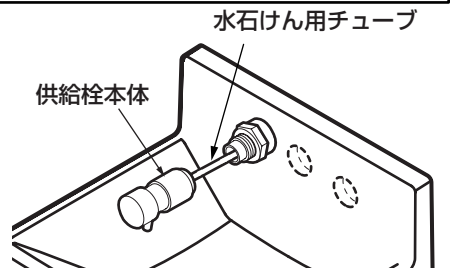
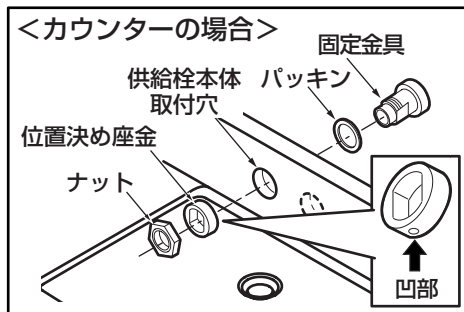
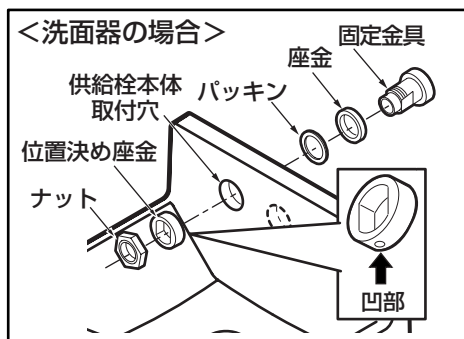
**注意**

止めねじがナットの凹部に入るようにスパウトの向きを合わせてください。

- ⑥ 洗面器をバックハンガーに引っ掛け、洗面器を固定する。

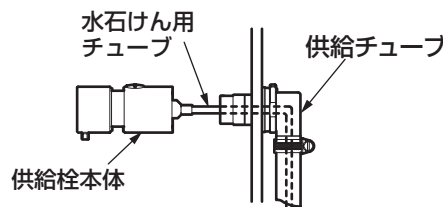
**注意**

チューブが洗面器と壁の間にはさまっていないか確認して、固定してください。



## 上補給タイプの場合

- ① 左図を参照のうえ、タンク補給タイプと同様に固定する。
- ② 水石けん用チューブを供給チューブに差し込む。



- ③ 供給栓本体を洗面器(またはカウンター)面に密着させ、付属の六角棒レンチを使用して止めねじで固定する。

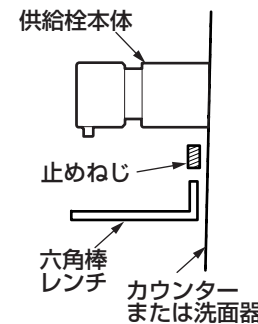
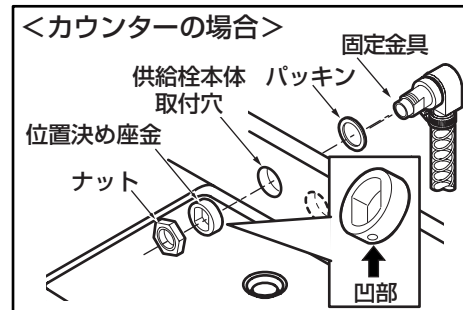
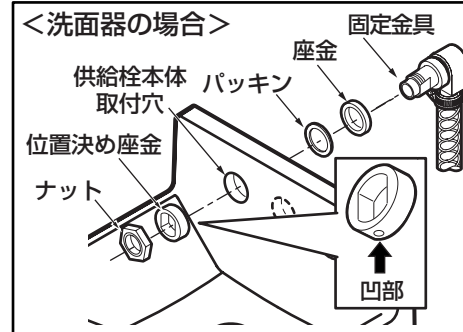
**注意**

止めねじがナットの凹部に入るようにスパウトの向きを合わせてください。

- ④ 洗面器をバックハンガーに引っ掛け、洗面器を固定する。

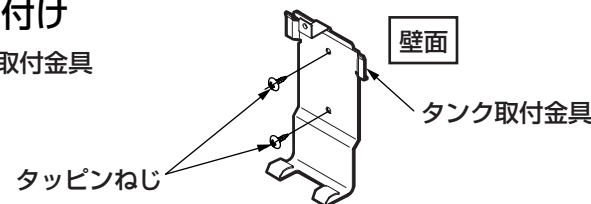
**注意**

チューブが洗面器と壁の間にはさまっていないか確認して、固定してください。



## 2 タンク取付金具の取り付け

付属のタッピンねじでタンク取付金具を固定する。

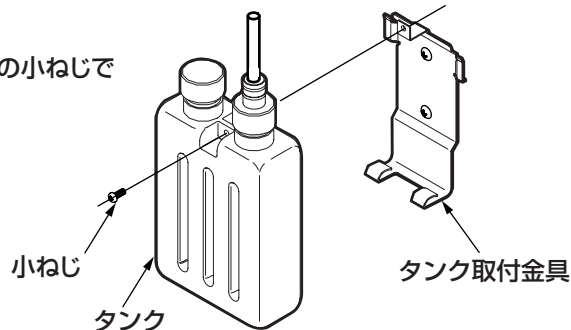


裏面へつづく

タンク補給タイプの場合

3 タンクの取り付け

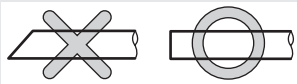
タンク取付金具にタンクを付属の小ねじで固定する。



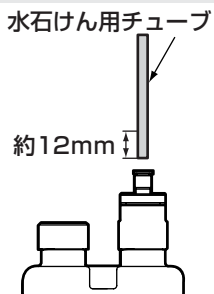
4 水石けん用チューブの接続

注意

●チューブの長さは適切な長さに切ってください。切断面は直角に切ってください。



●接続する場合は、最後まで確実に差し込んでください。接続後、チューブを引っ張って、抜けないことを確認してください。



**チューブの差し込み寸法は、約12mmです。継手にチューブを差し込むと、継手内部のシール材の抵抗のため途中で重たくなりますが、最後まで確実に差し込んでください。**

●チューブは折れ曲がったり、つぶれないようにしてください。

チューブの接続要領

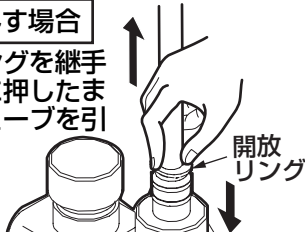
入れる場合

水石けん用チューブ



外す場合

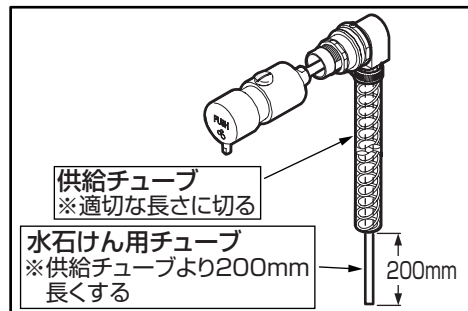
開放リングを継手の向きに押し下ろしたまま、チューブを引っ張る。



上補給タイプの場合

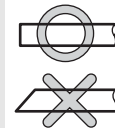
3 供給チューブの取り付け

①供給チューブ、水石けん用チューブを適切な長さに切って接続口に差し込み、ホースクランプをマイナスドライバーで固定する。



注意

供給チューブは、水石けん用チューブを傷つけないようにして、直角に切断してください。



②水石けんタンクの接続口をタンクにしっかりと締め込む。

注意

接続口をタンクに締め付ける際は、同梱の**パッキン**を必ず入れて、しっかりと締め付けてください。

注意

●接続口を矢印の方向へ回しながら差し込んでください。



●供給チューブは接続口奥まで差し込んでください。

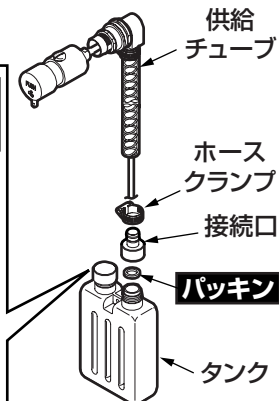
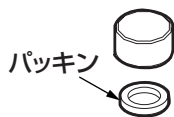


●ホースクランプを接続口奥まで差し込み、マイナスドライバーで締め付けてください。



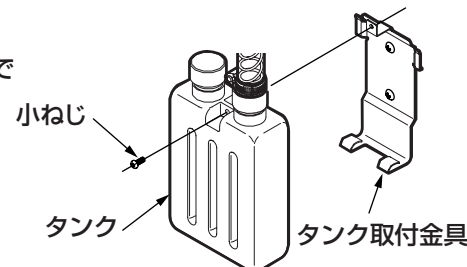
パッキンが入っています。

キャップを外した際は、必ずパッキンを入れてしっかりと締め付けてください。



4 タンクの取り付け

タンク取付金具にタンクを付属の小ねじで固定する。



## 5 水石けんの補給

水石けんは、TOTO 石けん液（推奨希釈倍率：原液～3倍）をおすすめします。水石けんは付属しておりません。

①タンクの補給口ふたをゆっくり開ける。

②水石けんをゆっくりと注ぐ。

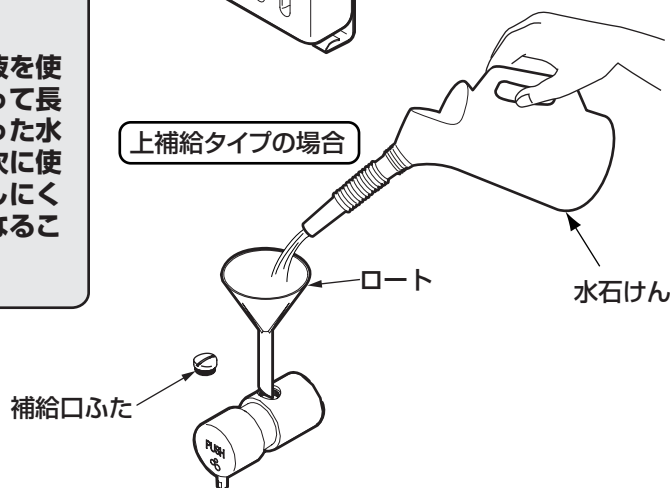
③補給口ふたを閉める。



## 注意

●水石けんは、きれいな容器で補給直前に推奨倍率に薄めて補給してください。薄める場合は水道水で行ってください。

希釈していない原液を使用したり、空になって長時間放置すると残った水石けんが固まり、次に使用するとき吐出しにくくなったり出なくなることがあります。



## 日ごろのお手入れ

十分な機能を発揮させるため、また、美しく衛生的にご使用いただくために日ごろのお手入れをお願いいたします。

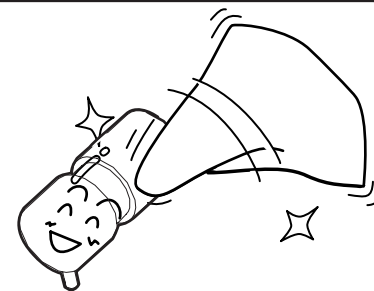
## 布を使用したお手入れ

## ●軽い汚れの場合

水またはぬるま湯に浸した布をよく絞って汚れをふき取ってください。

## ●ひどい汚れの場合

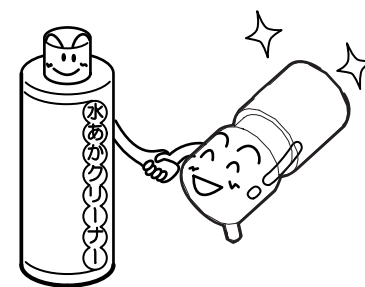
適量にうすめた中性洗剤を含ませた布で汚れをふき取ったあと、水洗いし、からぶきしてください。



## TOTO水あかクリーナーでのお手入れ

表面に付着した水あかなどの汚れ落としには水栓に傷をつけずに汚れを効果的に除去できるTOTO水あかクリーナーのご使用をおすすめします。

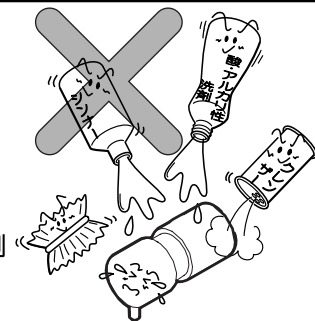
お求めに関するお問い合わせ先：  
TOTOショールームまたはTOTOパーツセンター



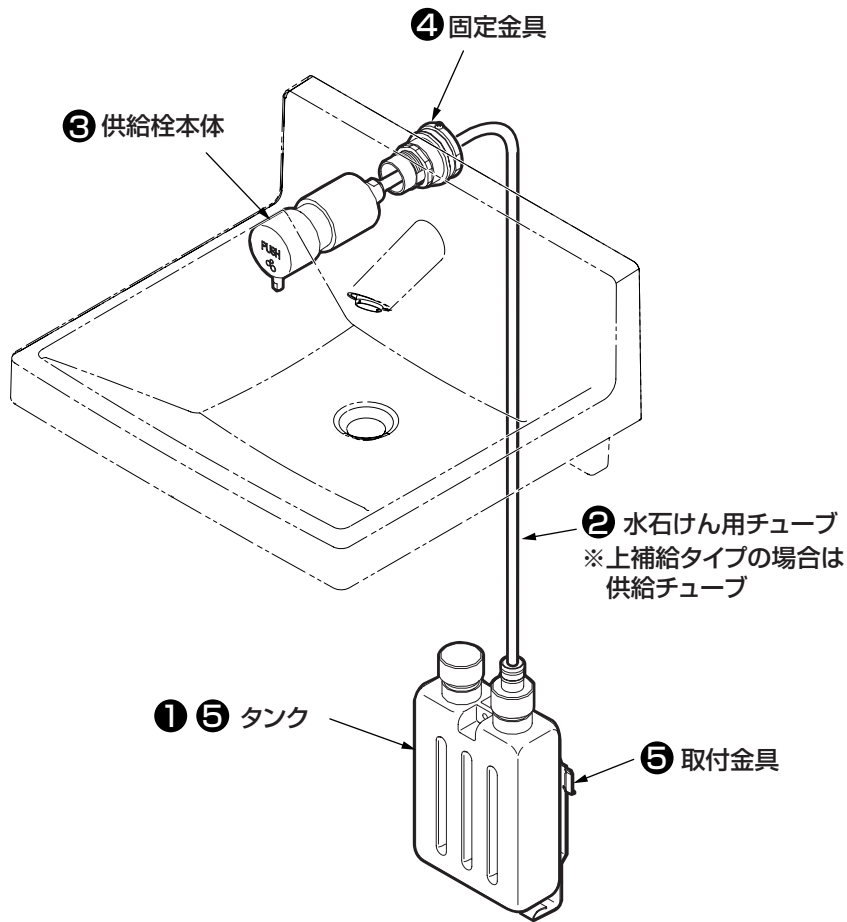
## お願い

表面を傷つけるものは使用しないでください。

- TOTO水あかクリーナー以外の酸性洗剤、塩素系漂白剤、アルカリ性洗剤
- シンナー、ベンジンなどの溶剤
- クレンザー、磨き粉など、粗い粒子を含んだ洗剤
- ナイロンたわし、たわし、ブラシなど



取り付けが完了したあと、次の項目を確認してください。



### 水石けんの確認

水石けんが出るか確認してください。

※水石けんが出始めるまで、押ボタンを押してください。以後は押ボタンを押すと適量が出ます。



① 水石けんの種類、希釈倍率は正しいですか？

↳ ⑥-4 - ⑤ 「水石けんの補給」参照

### 石けん液漏れの確認

水石けん液を補給後、およそ30分程度経過後に漏れの有無を確認してください。

② 水石けん用チューブ、または供給チューブはしっかり差し込まれていますか？

タンク補給タイプの場合

↳ ⑥-3 - ④ 「水石けん用チューブの接続」参照

上補給タイプの場合

↳ ⑥-3 - ③ 「供給チューブの取り付け」参照

### ガタツキの確認

ガタツキがないか確認してください。

③ 供給栓本体の止めねじのゆるみはないですか？

↳ ⑥-2 - ① 「供給栓本体の取り付け」参照

④ 固定金具のゆるみはないですか？

↳ ⑥-2 - ① 「供給栓本体の取り付け」参照

⑤ タンク、取付金具のゆるみはないですか？

↳ ⑥-2 - ② 「タンク取付金具の取り付け」参照

⑥-2 - タンク補給タイプの場合  
③ 「タンクの取り付け」参照

⑥-2 - 上補給タイプの場合  
④ 「タンクの取り付け」参照

※品番によっては、図と現品の形状が一部異なります。

# TOTO

TOTO株式会社

修理・取り扱いのご相談は

**まずお求めの取付店・販売店へ**

取付店 / 販売店	〒		印
	電話	—	

転居や贈答品などでお求めの取付店・販売店へご相談できない場合は下記TOTO窓口へ

お客様専用窓口

商品の お問い合わせは	<b>TOTO(株) お客様相談室へ</b> TEL ☎ 0120-03-1010 FAX ☎ 0120-09-1010 受付時間：平日 9:00~18:00 土・日・祝日 10:00~18:00 (夏期休暇・年末年始を除く)
修理のご用命は	<b>TOTOメンテナンス(株) 修理受付センターへ</b> TEL ☎ 0120-1010-05 FAX ☎ 0120-1010-02 受付(年中無休) 受付時間：関東・甲信越地区 8:00~20:00 上記以外の地区 9:00~20:00 訪問修理(年中無休：一部地域を除く) 営業時間： 9:00~18:00
補修用品の ご購入は	<b>TOTOメンテナンス(株) TOTOパーツセンターへ</b> TEL ☎ 0120-8282-55 FAX ☎ 0120-8272-99 受付時間：平日 9:00~18:00 土・日・祝日 10:00~18:00 (夏期休暇・年末年始を除く)

インターネットホームページ <http://www.toto.co.jp/>

**※この施工・取扱説明書は、必ずお客様にお渡しください。**

再生紙を使用しています。