

TOTO

取扱説明書

保証書付き

工事店さま
へのお願い

貴店名ならびに取付日を保証書にご記入のうえ、お客様にお渡してください。
また、定期的に交換が必要な部品があることをお客様に必ずお伝えください。

自動水石けん供給栓 オートソープディスペンサー

TES13*型・TES13*M型
TES13*H型・TES13*MH型

([*]には「1・2・3」いずれかの数字が入ります)



■このたびは、TOTO自動水石けん供給栓「オートソープディスペンサー」をお求めいただきまして、誠にありがとうございます。この取扱説明書をよくお読みのうえ、正しくお使いください。



■この取扱説明書は保証書付きですので大切に保存しておいてください。

安全上の注意…………… 1 ~ 3	はじめに
品番と各部のなまえ…………… 4	
ご使用前に…………… 5	
つかいかた…………… 6	つかいかた
水石けんの補給のしかた… 7 ~ 8	
調節のしかた…………… 9	
日ごろのお手入れ…………… 10 ~ 13	お手入れ
定期的な点検…………… 14	
故障かな?!と思ったら…………… 15	こんなときは
アフターサービス…………… 16 ~ 18 (保守管理会社様へ…………… 18)	
仕様…………… 19	
保証書…………… 22	
お問い合わせ先…………… 裏表紙	



安全上の注意 (安全のために必ずお守りください)

ご使用前に、この「安全上の注意」をよくお読みのうえ、正しくお使いください。




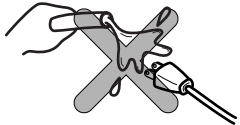

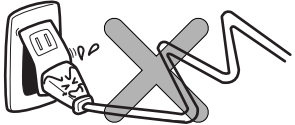
- お読みになったあとは、お使いになる方がいつでも見られる場所に必ず保存してください。
- この説明書では、商品を安全に正しくお使いいただき、あなたや他の人々への危害や、財産への損害を未然に防止するために、いろいろな表示をしています。
その表示と意味は次のようになっています。

表示	意味
 警告	この表示の欄の内容を無視して誤った取り扱いをすると、人が死亡または重傷を負う可能性が想定される内容を示しています。
 注意	この表示の欄の内容を無視して誤った取り扱いをすると、傷害または、物的損害が発生する可能性があることを示しています。

■お守りいただく内容の種類を、次の絵表示で区分し、説明しています。

	⊘ は、してはいけない「禁止」内容です。 左図は、「分解禁止」を示します。
	ⓘ は、必ず実行していただく「強制」内容です。 左図は、「必ず実行」を示します。

品番によっては、図と現品の形状が一部異なります。

 警告		
 禁止	ガタついているコンセントは使わない 火災や感電の原因になります。	
	電源プラグや機能部に水をかけない 電気製品ですので、火災や感電の原因になります。	
	指定する電源 (AC100V) 以外では使用しない 火災の原因になります。	
	電源コードを折り曲げたり、重いものを乗せるなど乱暴に扱わない 火災や感電の原因になります。	

⚠ 警告

 禁止	<p>コンセントや配線器具の定格を超える使いかたをしない</p> <p>たこ足配線などで定格を超えると、発熱による火災の原因になります。</p>	
	<p>電源コードの加工 (切断・継ぎ足し) を行わない</p> <p>火災や感電の原因になります。</p>	
 接触禁止	<p>ぬれた手で、電源プラグを抜き差ししない</p> <p>感電の原因になります。</p>	
	<p>雷が発生しているときは、電源プラグに触らない</p> <p>感電の原因になります。</p>	
	<p>ボリューム以外の電気部品には絶対に触れない</p> <p>故障、感電の原因になります。</p>	
 水場使用禁止	<p>浴室など湿気の多い場所には設置しない</p> <p>故障、感電の原因になります。</p>	
 分解禁止	<p>分解したり、修理・改造は絶対に行わない</p> <p>火災や感電の原因になります。</p>	
 必ず実行	<p>電源プラグを抜くときは、必ずプラグ本体を持って引き抜く</p> <p>コードを引っ張るとプラグやコードが傷んで、火災や感電の原因になります。</p>	
	<p>電源プラグの刃などについたほこりは定期的 (月1回) に取り除き、根元まで確実に差し込む</p> <p>火災や感電の原因になります。 電源プラグを抜き、乾いた布でふいてください。</p>	

⚠ 注意

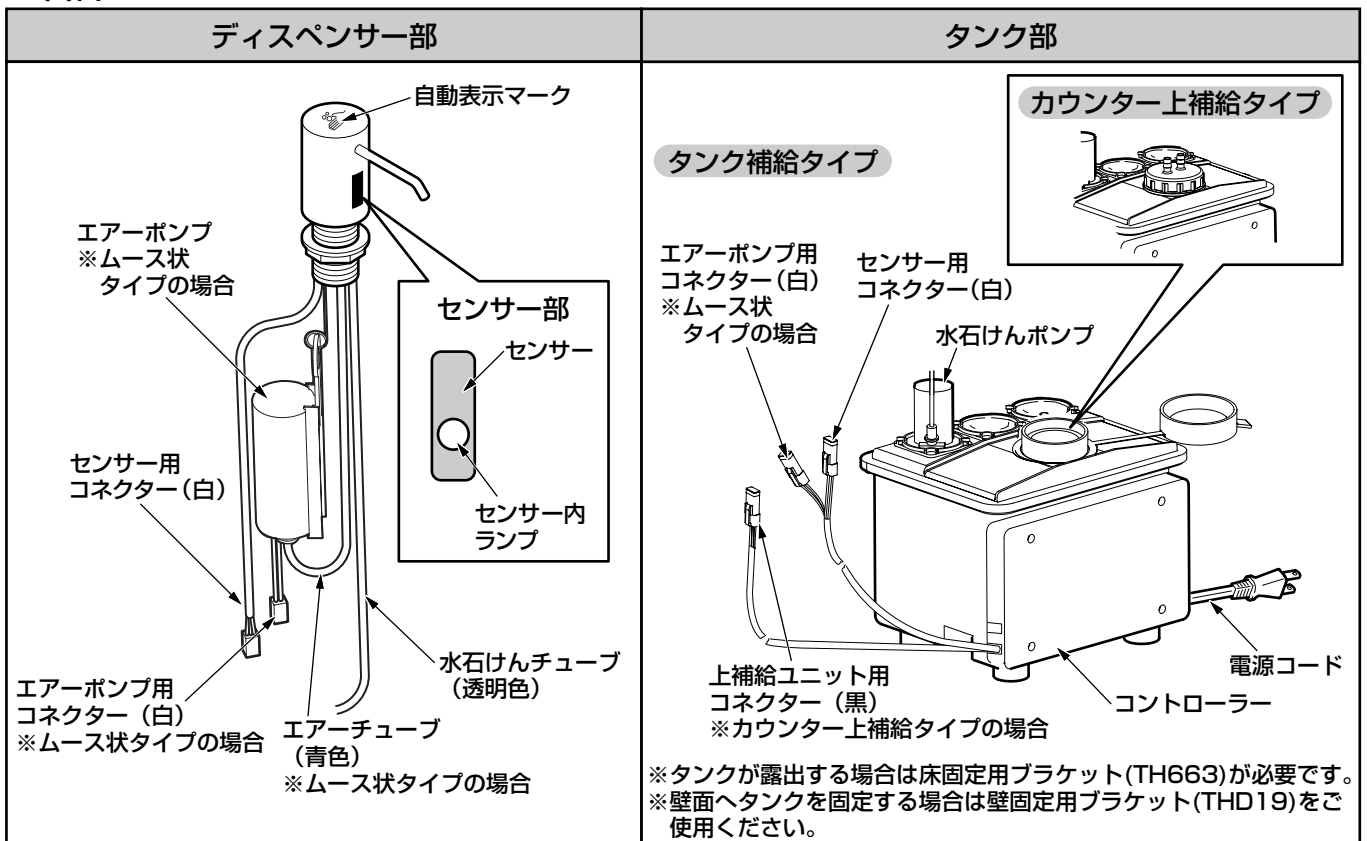
 プラグを抜く	<p>長期間使用しないときは、電源プラグを抜く</p> <p>誤作動や故障などによる、予想しない事故の原因になります。</p>	
 禁止	<p>強い力や衝撃を与えない</p> <p>破損してけがをしたり、故障や水石けん漏れの原因になります。</p>	
	<p>消毒剤および消毒剤の混入された水石けんを使わない</p> <p>クレゾールなどの消毒剤および消毒剤の混入された水石けんは使用しないでください。器具破損や吐出状態悪化の原因となります。</p>	
	<p>ノズルをのぞきこまない また、ノズルをふさがない</p> <p>水石けんが目に入り、身体異常をおこすおそれがあります。 万一、目に入った場合は、(コンタクトレンズを外し) すぐに多量の水で15分以上洗ったあと、すみやかに医師の診察を受けてください。</p>	
	<p>湿疹や皮膚炎など皮膚障害がある場合は、水石けんの使用を中止する</p> <p>症状を悪化させるおそれがあります。</p>	
	<p>水石けんタンクの水石けんや、配管内の水が凍結するような場所では使用しない</p> <p>部品が破損し、水石けん漏れにより家財に損害を与えるおそれがあります。</p>	
 必ず実行	<p>定期的 (年2回) にタンク部 (チューブまわり) の水石けんの漏れやガタツキがないか確認する</p> <p>劣化・摩耗などで部品が破損し、けがをしたり、水石けん漏れにより家財などをめらす財産損害発生のおそれがあります。 ディスペンサーがガタついている場合は、ディスペンサー下部のねじを締め付けてください。</p>	
<p>当社指定の水石けん液を推奨希釈倍率で使用する (P.8を参照してください)</p> <p>水石けんが思わぬ方向に飛び、目に入り、身体異常をおこすおそれがあります。 万一、目に入った場合は、(コンタクトレンズを外し) すぐに多量の水で15分以上洗ったあと、すみやかに医師の診察を受けてください。</p>		

品番と各部のなまえ

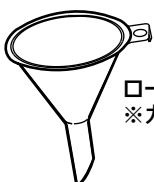
<品番>

製品品番		水石けん吐出		連立数		
		液状	ムース状	1連	2連	3連
タンク補給	TES131	●		●		
	TES132				●	
	TES133					●
	TES131M	●	●	●		
	TES132M				●	
	TES133M					●
カウンター上補給	TES131H	●		●		
	TES132H				●	
	TES133H					●
	TES131MH	●	●	●		
	TES132MH				●	
	TES133MH					●

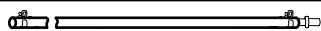
<各部のなまえ>



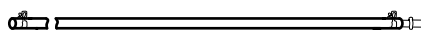
同梱品



ロート
※カウンター上補給タイプの場合



延長用水石けんチューブ(2連用:1.2m)
(2連タイプ、3連タイプに付属)



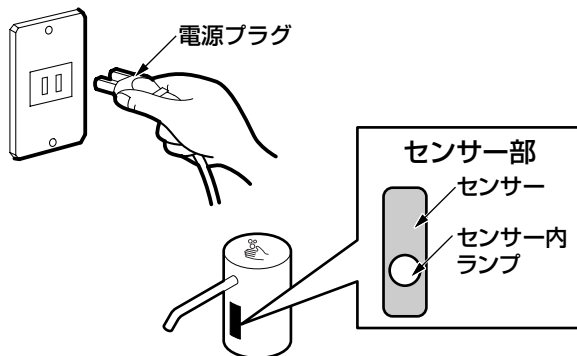
延長用水石けんチューブ(3連用:2.4m)
(3連タイプに付属)



六角棒レンチ
(対辺:1.5mm)

ご使用前に

電源の確認

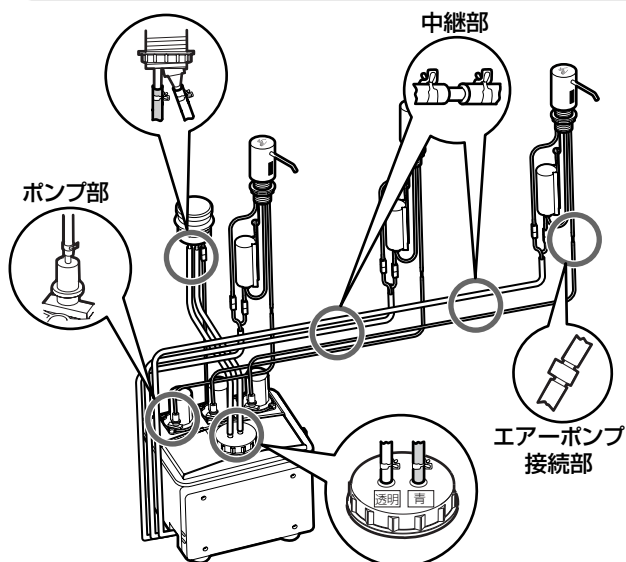


電源は入っていますか。

コンセントに電源プラグを根元まで確実に差し込んでください。

センサー内のランプは、感知するたびに点灯しますが、故障ではありません。

チューブ、ホースの確認



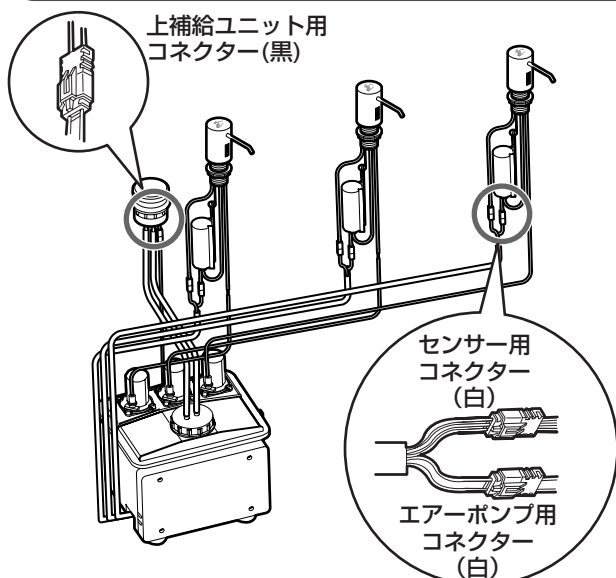
チューブ、ホースは接続されていますか。

ポンプ部、中継部、エアポンプ中継部が確実に接続されているか確認してください。
(エアポンプ中継部はムース状タイプのみ)

カウンター上補給タイプの場合は上補給ユニットの下部、ホース接続用キャップ部にホースが確実に接続されているかを確認してください。

チューブに折れ曲がりがないことを確認してください。

コネクターの確認



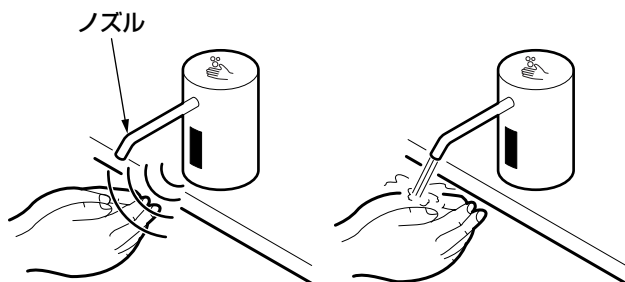
コネクターは接続されていますか。

センサー用コネクター(白)、エアポンプ用コネクター(白)が確実に接続されているか確認してください。
(エアポンプ用コネクターはムース状タイプの場合)

カウンター上補給タイプの場合は上補給ユニット用コネクター(黒)が確実に接続されているか確認してください。

つかいかた

水石けんを出す



ノズルに手を近づける。

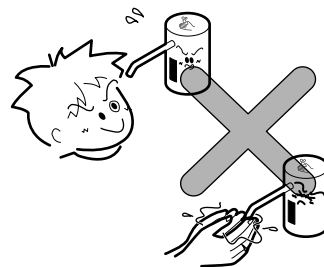
- センサーが感知して水石けんが出ます。
- 水石けんの吐出時間は、0.6秒です。
- 吐出時間内に手を離すと止まります。
- 手を差し出したままにしておくと、約2秒後に再度水石けんが出ます。これを3回まで繰り返すことができます。
- いたずら防止のため、水石けんは3回出ると停止しますが、いったん手を離し、再び差し出すと繰り返し水石けんがでます。

※電源投入後の3分間はこの機能は作動しません。

お願い

- ノズルをのぞきこんだり、ノズルをふさいだりしないでください。

水石けんが目に入り、身体異常をおこすおそれがあります。万一、目に入った場合は、(コンタクトレンズを外し)すぐに多量の水で15分以上洗ったあと、すみやかに医師の診察を受けてください。



- 必ず使用方法ラベルをディスペンサー近くの見やすいところに貼り付けてください。

ラベルを貼り付けていないと、誤った使い方をされるおそれがあります。

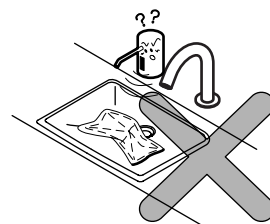
使用方法ラベル



- センサーの感知領域内に障害物が入らないようにしてください。

誤作動の原因になります。

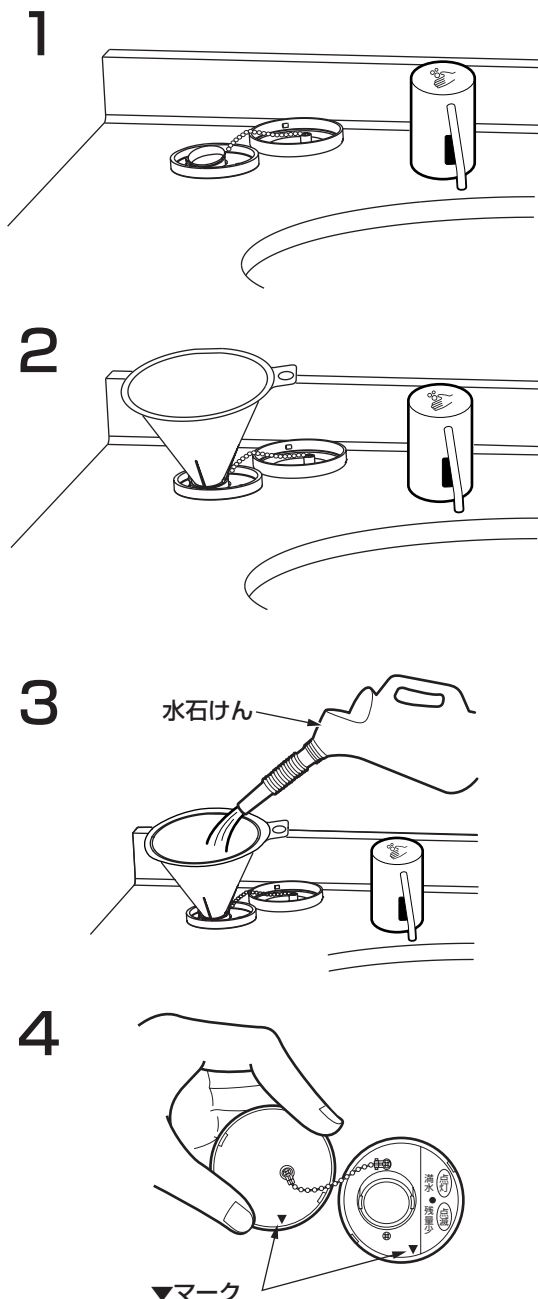
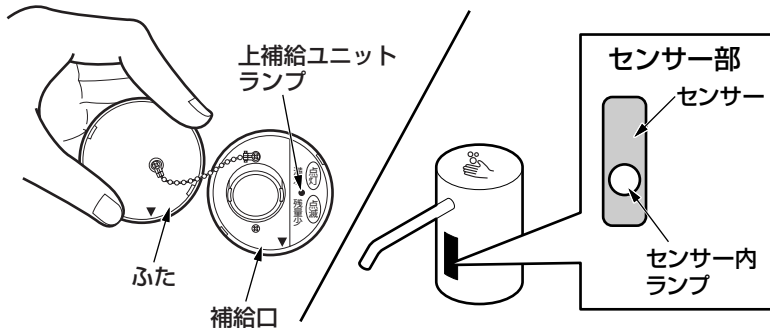
また、インバーターや赤外線を用いた他の機器により誤作動することがあります。



水石けんの補給のしかた

カウンター上補給の場合

上補給ユニットランプとセンサー内ランプが点滅したら、水石けんを補給してください。



1. 上補給ユニットのふたを開ける。

ふたをストッパーに当たるまで左に回し、引き上げて外します。

2. 補給口にロートを差し込む。

根元まで確実に差し込んでください。

3. 水石けんをゆっくりと注ぐ。

満水になったらランプが点灯しますので水石けんを注ぐのをやめてください。

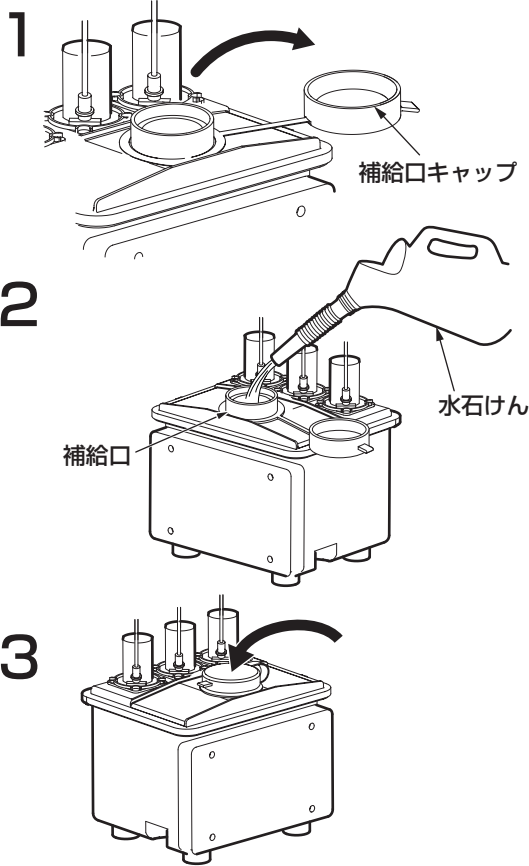
もし、ランプが点灯する前に補給口から泡が出てきたら、水石けんを注ぐのをやめてください。

4. 補給口ふたを閉める。

補給終了後は確実にふたを締めてください。補給口部の▼マークとふたの▼マークを合わせ、ふたをはめ込み、右に回し、閉めます。

タンク補給の場合

センサー内ランプが点滅したら水石けんを補給してください。



1. タンクの補給口キャップを開ける。
2. 水石けんを補給口よりゆっくりと注ぐ。
3. 補給口キャップを閉める。
補給終了後は確実に補給口キャップを締めてください。

お願い

- 補給に使用する容器はきれいなものを使用してください。

シンナーなどの有機溶剤・洗剤の空き容器などを使用すると故障・異常の原因となります。



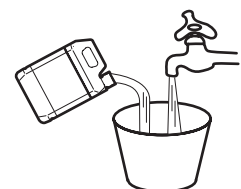
- 水石けんは、TOTO石けん液(推奨希釈倍率：原液～3倍)を使用してください。

TOTO石けん液以外で使用されると、商品が故障したり、吐出状態が悪くなる場合があります。
使用可能な他社水石けんは、<http://www.toto.co.jp>でご確認ください。



- あらかじめ希釈した水石けんを補給してください。

水石けんの原液を先に入れ、後から水を補給すると吐水状態が悪くなるおそれがあります。
※水石けんの希釈は水道水で行ってください。

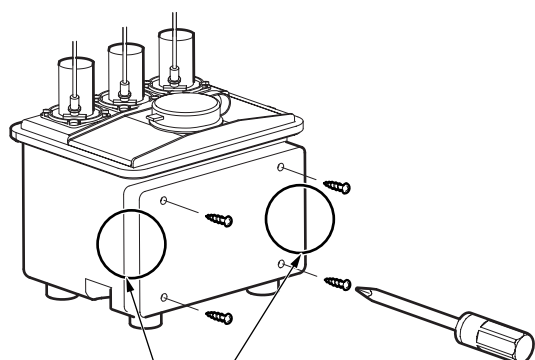
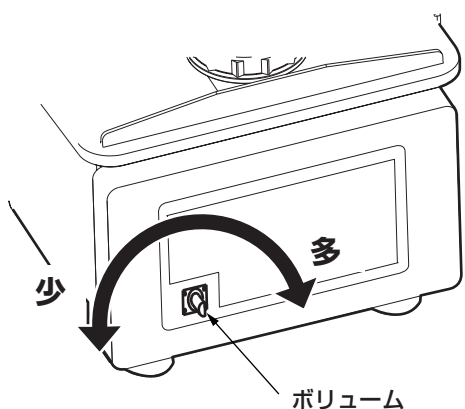
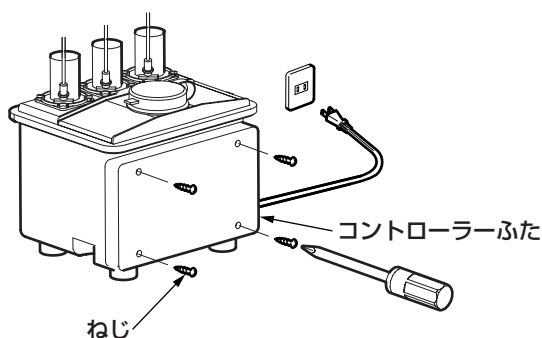


調節のしかた

水石けんの吐出時間の設定

水石けんの吐出時間は工場出荷時点で下記のように調節されていますが、必要に応じて0.2~20秒まで調節できます。

- ・ムース状タイプ・・・0.6秒
- ・液状タイプ・・・・・・0.6秒



※コードをかみこまないこと

1. 電源プラグを抜く。
2. コントローラーふたを外す。
ドライバーでねじ（4本）を外します。

3. ボリュームをひねり吐出時間を調節する。

基板の左下にあるボリュームをひねり、1回の最大吐出時間を調節してください。

※水石けん吐出時間は以下のとおり設定できます。

0.2~2.0秒（0.2秒さざみ）
2.5秒・3.0秒・5.0秒・10.0秒・20.0秒

ボリュームのつまみの目安（秒）

0.6	1.4	2.0

※ボリューム以外の電気部品には絶対に触れないでください。

感電・故障の原因になります。

4. コントローラーふたを取り付ける。

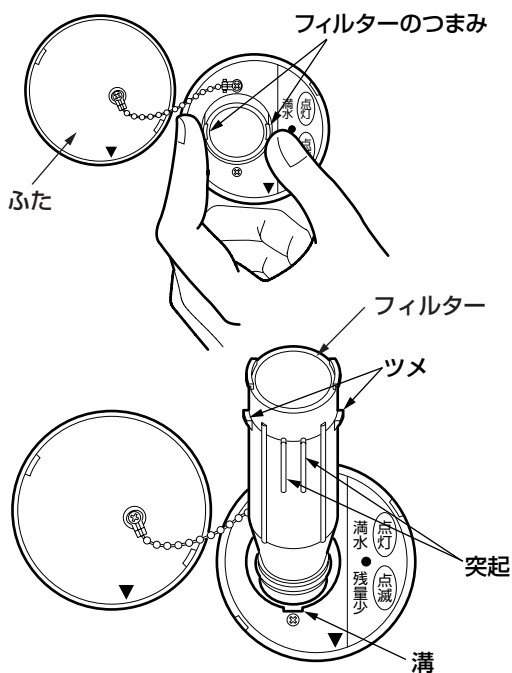
コード類が噛み込まないように、コントローラーふたをかぶせ、ドライバーでねじ（4本）を締めます。

ねじは確実に締め込んでください。
タンクに水がかかった場合、コントローラー内に水が入って故障のおそれがあります。

日ごろのお手入れ

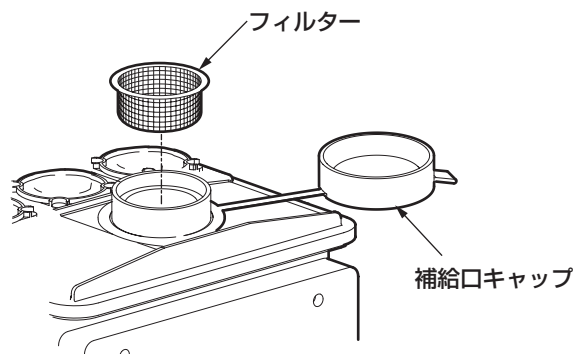
補給用水石けんフィルターのお手入れ(月1回)

カウンター上補給の場合



1. 上補給ユニットのふたを開ける。
2. フィルターのつまみをつまんで取り出す。
3. 水石けんフィルターを清掃(水洗い)する。
4. 清掃後、元の位置に確実に組み込む。
元の位置に戻すときはフィルターの2本の突起が補給口の溝に入るように差し込み、ツメが引かかるまで確実に差し込んでください。

タンク補給の場合



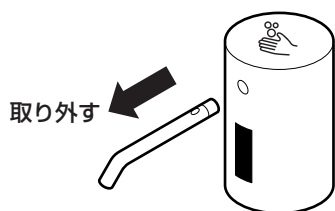
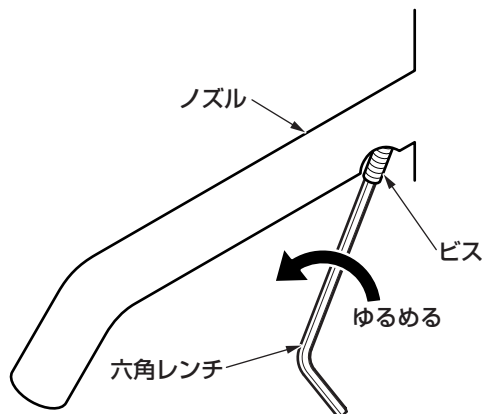
フィルターを清掃(水洗い)してください。

水石けんの補給をスムーズに行えるよう、水石けんフィルターにごみなどが詰まっていたら清掃してください。

※清掃後は元の位置に組み込んでください。

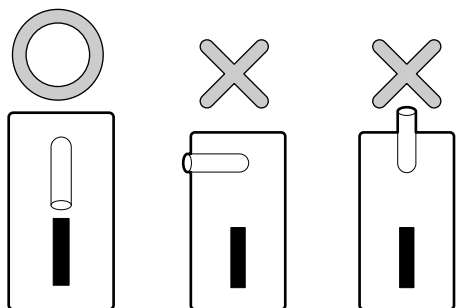
ノズル部のお手入れ

ノズルにごみなどが詰まると水石けんが吐出できなくなることがありますので定期的にノズルを清掃してください。



(注) 洗面器内で洗う場合はあらかじめ排水口をふさいでください。部品が小さいため、紛失のおそれがあります。

●ノズルの取り付け方



(注) 必ず、**ノズル吐出口が下を向くように**取り付けてください。水石けんが飛び跳ねる原因となります。

1. 電源プラグを抜く。
2. ノズルを同梱されている六角レンチで回してビスをゆるめて外す。
(六角レンチで約7周回してください。)

3. ノズルを取り外す。

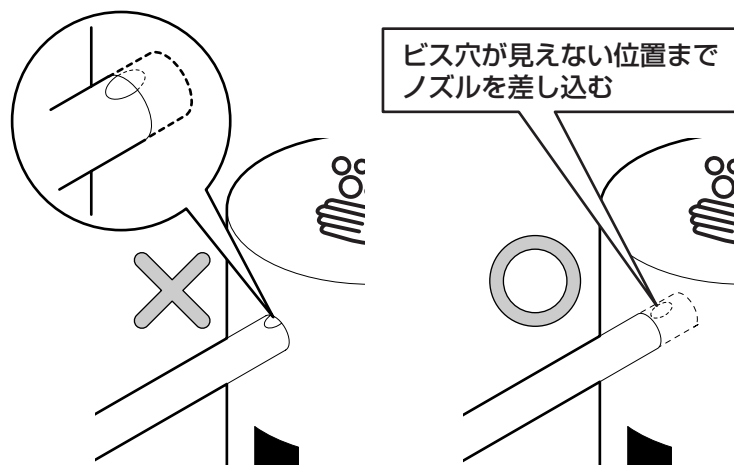
4. ノズルを清掃（水洗い）する。

水洗い後は乾いた柔らかい布で水分をふき取ってください。

5. 清掃後、元どおりに取り付ける。
六角レンチでしっかりビスを締め付ける。

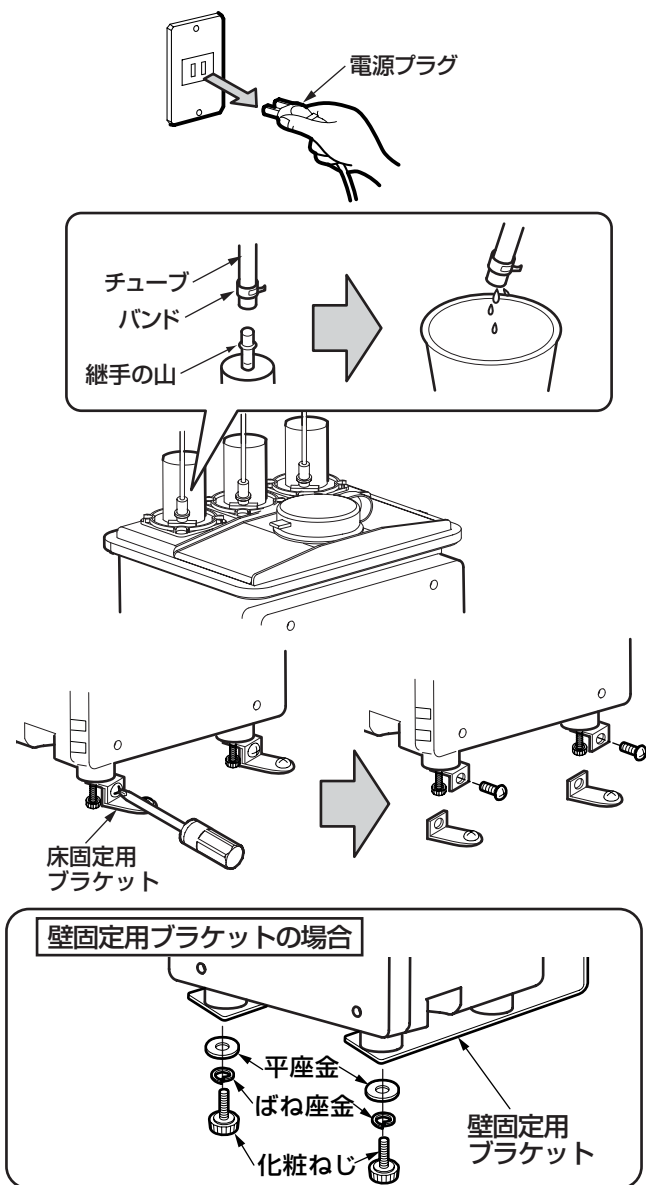
ノズルをディスペンサー内にビス穴が見えない位置まで差し込んで、六角レンチで締め付けてください。ノズルを引っ張り、抜けないことを確認してください。

ノズルを取り付けたあとは水石けんを出して、ノズルの外側から漏れがないか確認してください。



タンク内のお手入れ

快適にお使いいただくために、下記要領でタンク内の清掃を行ってください。



長期間使用しない場合

●長期間使用しない場合は、下記処置を行ってください。

- ①上記手順でタンク内を掃除する。
- ②タンクに水をためる。
- ③各ノズルに手を近づけ、チューブ内にたまった水石けんを出す。
※数回吐出すると水が出てきます。
- ④電源プラグを抜く。
※使用開始時にタンクの水を抜き、水石けんを補給してください。

1. 電源プラグを抜く。

2. タンクからチューブを抜く。

バンドを上によせ、タンクからチューブを抜いてください。
チューブを抜くと水石けんが流れ出てきますので、トレイやバケツで受けてください。

チューブを抜く際に、タンクの継手に強い力がかからないようご注意ください。

3. 床固定用ブラケットを分解する。

タンクが床に固定されている場合はステンレス板についているねじを外してください。

※タンクが壁固定用ブラケットに取り付けてある場合は、ブラケット底面の化粧ねじ（2本）を外してください。

4. タンクを洗浄する。

キャップを外し、水を注いでください。
数回すすいだら排水してください。

5. タンクを元の位置に戻す。

6. 床固定用ブラケットを組み立てる。

タンク側のステンレス板が前に来るように、ステンレス板の穴を合わせてタンクを置き、ねじを止めてください。

※壁固定用ブラケットの場合は、化粧ねじを手締めにて元どおりに取り付けてください。

7. チューブをタンクに接続する。

チューブを奥まで差し込み、バンドを継手の山の部分にかぶせて確実に固定してください。

チューブを差し込む際に、タンクの継手に強い力がかからないようご注意ください。

十分な機能を発揮させるため、また、美しく衛生的にご使用いただくために日ごろのお手入れをお願いいたします。

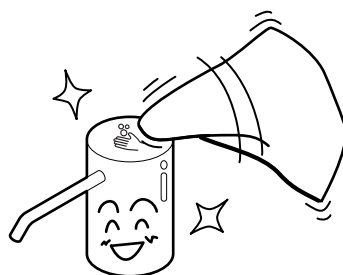
布を使用したお手入れ

●軽い汚れの場合

水またはぬるま湯に浸した布をよく絞って、ディスペンサーおよびセンサー部の汚れをふき取ってください。

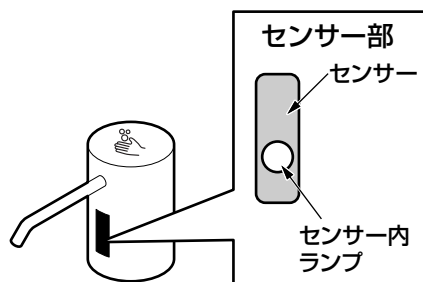
●ひどい汚れの場合

適量にうすめた中性洗剤を含ませた布で汚れをふき取ったあと、水ぶきしてください。



お願い

センサー部のお手入れは、6カ月に一度定期的
に実施してください。また、お手入れの際は、センサ
ー面に傷がつかないように注意してください。
電気製品ですので、センサー部に水をかけないで
ください。



お願い

ディスペンサーの表面を傷つけるものは使用しないでください。

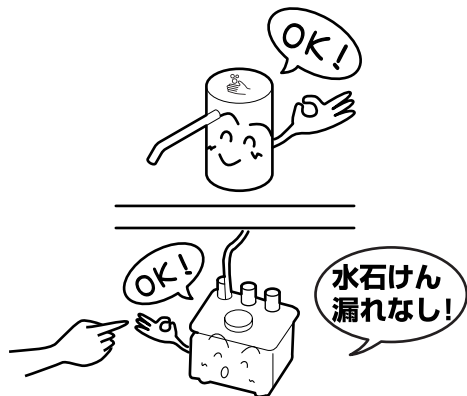
- 酸性洗剤、塩素系漂白剤、アルカリ性洗剤
- シンナー、ベンジンなどの溶剤
- クレンザー、磨き粉など、粗い粒子を含んだ洗剤
- ナイロンたわし、たわし、ブラシなど



定期的な点検

安全・快適にご使用いただくために、以下の点検をお願いします。

チューブまわりの水石けん漏れ(年2回)



チューブまわりの水石けん漏れがないか確認する。

劣化・摩耗などで部品が破損し、けがをしたり、水石けん漏れして家財などをぬらす財産損害発生のおそれがあります。

水石けん漏れしている場合は、お求めの取付店・販売店またはTOTOメンテナンス(株)へ修理をご依頼ください。

ディスペンサーのガタツキ



ディスペンサーのガタツキがないか確認する。

ガタついているときは、ディスペンサー下部のねじを締め付けてください。

電源プラグの掃除 (月1回)



電源プラグについたほこりを取り除く。

電源プラグにほこりなどがたまると、湿気などで絶縁不良となり、火災の原因になります。電源プラグを抜き、乾いた布でふいてください。

故障かな?!と思ったら

●次のような場合は、故障ではありません。修理を依頼される前に以下のことをお調べになり、それでも直らないときは、お求めの取付店・販売店、またはTOTOメンテナンス(株)へ修理を依頼してください。詳しくはアフターサービス(P.16)をご確認ください。

修理を依頼される前に			
現象	お調べいただくところ	処置のしかた	参照ページ
水石けんが出ない	ノズルの先端やセンサーの表面にムースが付いていませんか。	ムースを取り除く。	11・13ページ
	センサーの表面が汚れていませんか。	汚れを取る。	13ページ
	センサーの前に障害物はありませんか。	障害物を取り除く。	6ページ
	電源プラグはコンセントに差し込まれていますか。	プラグを差し込む	5ページ
	センサー用コネクタ(白)は確実に差し込まれていますか。	センサー用コネクタ(白)を差し込む。	5ページ
	停電中ではありませんか。	回復するまで待つ。	—
	チューブは確実に接続されていますか。	チューブを差し込む。	5ページ
	ノズルにごみなどが詰まっていますか。	ノズルの掃除をする。	11ページ
	水石けんタンク内に水石けんが入っていますか。	水石けんを補給する。	7・8ページ
	水石けん指定の種類、希釈倍率を間違っていますか。	指定の水石けん、希釈倍率でご使用ください。 (TOTO石けん液：原液～3倍)	8ページ
水石けんが止まらない	センサーの表面が汚れていませんか。	汚れを取る。	13ページ
ムースにならない	エアーポンプ用コネクタ(白)は確実に差し込まれていますか。	エアーポンプ用コネクタ(白)を差し込む。	5ページ
	エアーチューブは確実に接続されていますか。	チューブを差し込む。	5ページ
水石けんの出が悪い	チューブに折れ曲がりはありませんか。	チューブの折れ曲がり直す。	5ページ
	ノズルにごみなどが詰まっていますか。	ノズルの掃除をする。	11ページ
	水石けんは指定の種類、希釈倍率を間違っていますか。	指定の水石けん、希釈倍率でご使用ください。	8ページ
通常よりも手を近づけないと出なくなった	センサー面に水滴や汚れが付着していると、学習機能が正常に作動しない可能性があります。センサー面は常にきれいな状態にしておいてください。		
水石けんが勝手に吐出する(吐出した跡がある)	水石けんの未使用時間が48時間続くと水石けんを自動で吐出します。これは、チューブ内などで水石けんが固着するのを防ぐための機能であり、故障ではありません。		

アフターサービス



【修理を依頼する前に「故障かな?!と思ったら」(P.15)をご確認ください!】

保証書 (この説明書のP.22が保証書になっています)

- この商品は保証書の内容に従って保証されています。取付日、取付店名、扱者印が記入してあることを確認してください。また、保証書の内容をよくお読みのうえ、大切に保存してください。
- 保証期間は保証書をご確認ください。

保証について

- 保証期間中は
保証書の規定に従って、修理をさせていただきます。保証期間内でも有料になることがありますので保証書の内容をよくご確認ください。例えば、「取扱説明書、施工説明書、貼付ラベルなどの注意書きに従っていない場合の不具合など」は有料になります。
- 保証期間を過ぎているときは
修理すれば使用できる商品については、ご希望により有料で修理させていただきます。
→「修理を依頼されるときは」「修理料金のしくみ」(P.17)をご確認ください。

部品の交換について

無料修理により交換された交換前の部品・商品はTOTO株式会社の所有となります。

補修用部品の供給期間

この商品の補修用部品（機能維持に不可欠な部品で、使用期間中に取り替えの必要が発生する可能性の大きいもの）の供給期間は製造中止後10年です。

摩耗・劣化する部品の交換

- バルブやパッキンが摩耗・劣化すると水石けん漏れの原因となります。
この場合、該当部品の交換が必要です。
- 摩耗・劣化部品の交換は、お求めの取付店・販売店、またはTOTOメンテナンス(株)へ依頼してください。

修理を依頼されるときは

【修理依頼先】

お求めの取付店・販売店またはTOTOメンテナンス(株)

【ご連絡いただきたい内容】


- ①住所、氏名、電話番号
- ②商品名
- ③品番
- ④取付日
- ⑤故障内容、異常の状況(どこから水石けん漏れているかなど)
- ⑥訪問希望日

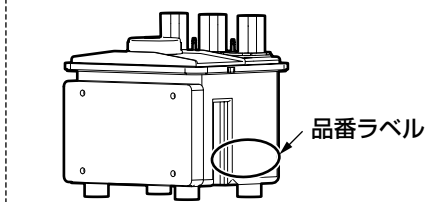
【お客様の個人情報のお取り扱い】

お客様からお預かりした個人情報は、関連法令および社内諸規定に基づき、慎重かつ適切に取り扱います。詳細は、TOTOホームページ (<http://www.toto.co.jp/>) をご覧ください。

【ご不明な点や修理に関するお問い合わせ先】

「TOTOお客様相談室」または「TOTOメンテナンス(株)」

品番は  部分に貼っているラベルでご確認ください。



修理料金のしくみ <TOTOメンテナンス(株)にご依頼の場合>

修理料金は **技術料** + **部品代** + **訪問料金** で構成されています。

技術料 は、診断・故障箇所の修理および部品交換・調整・修理完了時の点検などの作業にかかる費用です。

部品代 は、修理に使用した部品代です。

訪問料金 は、修理の技術者をお客様宅に派遣し、訪問修理を行うための料金です。

TOTO石けん液について

TOTO石けん液をご購入の際は、「TOTOメンテナンス(株) TOTOパーツセンター」にお問い合わせください。

TOTOメンテナンス(株) TOTOパーツセンターでご購入の場合

■お届けについて

ご注文から2週間以内に宅配便でお届けします。

※ご注文が集中し、商品の品切れによりお届け日が遅れる場合があります。あらかじめご了承ください。またお届けが大幅に遅れる場合は、お届け予定日をご連絡いたします。

■お支払いについて

お届けした宅配業者に、商品代、送料、消費税相当額をお支払いください。

※送料の支払い 2007.7現在

1回のご注文金額	送料
10,000円(税別)以上の場合	無料
10,000円(税別)未満の場合	500円(税込525円)

■返品・交換について

補修用部品の不良などによる返品、交換については、商品到着後8日以内にTOTOパーツセンターまでご返送ください。送料はTOTOパーツセンターが負担し商品を送付させていただきます。

お客様のご都合による返品、交換については、商品到着後8日以内にTOTOパーツセンターまでご返送ください。なお送料はお客様負担となりますのでご了承ください。お客様の元で、汚れたり破損した商品や、一度ご使用になられた商品の返品、交換はいたしかねますので、あらかじめご了承ください。

注意

- チューブの差し込み忘れによる水石けん漏れやガタツキなど、正しいお取り替えをされなかったことによる不具合は保証いたしかねますので、あらかじめご了承ください。
- この説明書の中にあります、品番や希望小売価格・送料は予告なく変更する場合がございますので、あらかじめご了承ください。

保守管理会社様へ

定期的なメンテ、修理に必要な補修用部品・交換要領などは、別冊「メンテナンスマニュアル」を準備しております。

詳しくは下記アドレスのホームページをご参照ください。

ホームページアドレス：<http://www.com-et.com/>

仕様

タイプ		液状タイプ	ムース状タイプ
電源電圧		AC100V 50/60Hz	
消費電力	待機時	1W	
	1連	5W	7W
	2連	9W	13W
	3連	12W	18W
感知距離		約10cm（手のひらをセンサーに向けたとき） ※手の出しかたによって感知距離は前後します。	
使用環境温度		1～40℃	
電源コード長さ		1.3m	
チューブ長さ	1連	2m	
	2連	2m+1.2m（中継用チューブ）	
	3連	2m+2.4m（中継用チューブ）	
センサー・エアポンプコード長さ	1連	1.8m	
	2連	3m	
	3連	4.2m	
タンク容量		約4L（使用可能量）	
吐出量		約3mL／回	約2mL／回
		※標準吐出量：水石けん「TOTO石けん液」原液 室温：20℃の場合	
吐出時間調節		コントローラ内のボリュームにて0.2秒～20秒まで可変	

MEMO

MEMO

TOTO®

水栓金具保証書

本書は、本書記載内容で無料修理を行うことをお約束するものです。取付日から下記期間中、故障が発生した場合は本書をご提示のうえ、取付店（または販売店）、またはTOTOメンテナンス(株) (TEL ☎0120-1010-05 FAX ☎0120-1010-02) に修理をご依頼ください。

お客様	おなまえ	様
	おところ 〒	
取付店 販売店	〒	Ⓜ
	電話	—
取付日/ご購入日	年	月 日

商品名	自動水石けん供給栓 (オートソープディスペンサー)
品番	TES13*型・TES13*M型 TES13*H型・TES13*MH型
保証期間	取付日/ご購入日から 1カ年
用途	パブリックおよび 一般住宅洗面所用

★お客様へ

・この保証書をお受け取りになるときに、取付日、取付店（または販売店）名、扱者印が記入してあることを確認してください。保証書は再発行いたしませんので紛失されないよう大切に保存してください。なお、本書は日本国内においてのみ有効です。

・保証期間中でも、次の場合は有料修理になります。

- (1) 上記用途以外で使用した場合の不具合。
- (2) 適切な使用、維持管理を行わなかったことに起因する不具合。
- (3) 弊社が定める施工説明書などに基づかない施工、専門業者以外による分解などに起因する不具合。
- (4) 建築躯体の変形などに起因する商品の不具合。
- (5) 塗装の色あせなどの経年変化または使用に伴う摩耗などにより生じる外観上の不具合。
- (6) 金属の腐食しやすい環境（海岸付近、温泉地など）に起因する不具合。
- (7) ねずみなどの動物や昆虫が噛んだり、動物や昆虫の死骸が本商品内に残留することなどに起因する不具合。
- (8) 火災、落雷、地震、噴火、洪水、津波など天変地異または破壊行為による不具合。
- (9) 電気製品における異常電圧、指定外の使用電源（電圧・周波数）および送電線・周辺器具など外部から発生する電磁波に起因する不具合。
- (10) 部品（乾電池など）の消耗による不具合。
- (11) 日常のお手入れ箇所（フィルターなど）や水抜栓などのリングやパッキンの摩耗・劣化による不具合。
- (12) 砂やごみなどの配管内流入、および水あか固着に起因する不具合。
- (13) 水道に関する国の基準（水道法）に定められた飲料水の水質基準に適合しない水を給水したことに起因する不具合。
- (14) 凍結に起因する不具合。
- (15) 本書の提示がない場合。
- (16) 本書にお客様名、取付日、取付店（または販売店）名、扱者印の記入のない場合。

・部品の交換について

無料修理により交換された交換前の部品・商品は、TOTO株式会社の所有となります。

※この保証書は、本書に明示した期間、条件のもとにおいて無料修理をお約束するものです。

したがって、この保証書によってお客様の法律上の権利を制限するものではありません。

保証期間経過後の修理などについてご不明の場合は、「取扱説明書」に記載のお客様相談室またはTOTOメンテナンス(株)にお問い合わせください。

TOTO株式会社

〒802-8601 福岡県北九州市小倉北区中島2-1-1
お客様相談室 TEL ☎0120-03-1010 FAX ☎0120-09-1010

TOTO

TOTO株式会社

【修理を依頼する前に「故障かな?!と思ったら」(P.15)をご確認ください!】

修理・取り扱いのご相談は

まずお求めの取付店・販売店へ

取付店 / 販売店	〒		印
		電話	—

転居や贈答品などでお求めの取付店・販売店へご相談できない場合は下記TOTO窓口へ

商品の
お問い合わせは

TOTO(株) お客様相談室へ
TEL ☎ 0120-03-1010
FAX ☎ 0120-09-1010
受付時間：平日 9:00~18:00
土・日・祝日 10:00~18:00
(夏期休暇・年末年始を除く)

修理のご用命は

TOTOメンテナンス(株) 修理受付センターへ
TEL ☎ 0120-1010-05
FAX ☎ 0120-1010-02
受付(年中無休)
受付時間：関東・甲信越地区 8:00~20:00
上記以外の地区 9:00~20:00
訪問修理(年中無休：一部地域を除く)
営業時間： 9:00~18:00

水石けん液・
補修用品の
ご購入は

TOTOメンテナンス(株) TOTOパーツセンターへ
TEL ☎ 0120-8282-55
FAX ☎ 0120-8272-99
受付時間：平日 9:00~18:00
土・日・祝日 10:00~18:00
(夏期休暇・年末年始を除く)

お客様専用窓口

インターネットホームページ <http://www.toto.co.jp/>

再生紙を使用しています。