

TOTO

洗面所用シングルレバー混合栓

TLNW31A型
TLNW31B型

商品の機能が十分に発揮されるように、この施工説明書の内容に沿って正しく取り付けてください。取り付け後は、お客様にご使用方法を十分にご説明ください。

1

安全上の注意 (安全のために必ずお守りください)

取り付け前に、この「安全上の注意」をよくお読みのうえ、正しく取り付けてください。

- この説明書では商品を安全に正しく取り付けいただき、お客様や他の人々への危害や財産への損害を未然に防止するために、いろいろな表示をしています。その表示と意味は次のようになっています。

- お守りいただく内容の種類を、次の絵表示で区分し、説明しています。



警告

この表示の欄の内容を無視して誤った取り扱いをすると、人が死亡または重傷を負う可能性が想定される内容を示しています。



注意

この表示の欄の内容を無視して誤った取り扱いをすると、傷害または物的損害が発生する可能性があることを示しています。



○は、してはいけない「禁止」内容です。左図は、「分解禁止」を示します。



●は、必ず実行していただく「強制」内容です。左図は、「必ず実行」を示します。

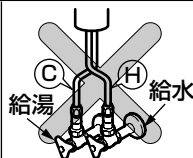
警告



禁止

湯水を逆に配管しない

水を出そうとしても、湯が出てやけどをすることがあります。



給湯温度は85℃より高温で使用しない

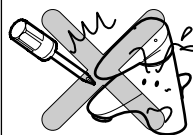
85℃より高温でご使用になると、水栓の寿命が短くなり、破損して、やけどをしたり、水漏れにより家財などをめらす財産損害発生のおそれがあります。



分解禁止

この説明書に記載された項目以外は分解・改造しない

破損して、やけど・けがをしたり、水漏れにより家財などをめらす財産損害発生のおそれがあります。



警告



禁止

寒冷地用

水抜コックは水抜き以外の目的で開けない

水抜コックをいきなり開けると、高温の湯が出て、やけどをしたり、水漏れにより家財などをめらす財産損害発生のおそれがあります。



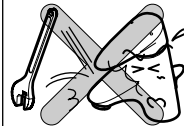
注意



禁止

強い力や衝撃を与えない

破損して、水漏れにより家財などをめらす財産損害発生のおそれがあります。



押しボタンに強い力や衝撃を与えたり、引っ張ったりしないでください。

作動不良・故障のおそれがあります。



必ず実行

凍結が予想される場所で使用する場合は、配管部などに保温材を巻く
また、寒冷地用の場合は、「8 寒冷地用の水抜き方法」を参照し、凍結予防を確実にを行う

部品が破損し、水漏れにより家財などをめらす財産損害発生のおそれがあります。



2

仕様

給水・給湯圧力	最低必要水圧	0.05MPa(流動圧)
	最高水圧	0.75MPa(静水圧)
使用最高温度		85℃以下
使用可能水質		水道水および飲用可能な井戸水
使用環境温度	一般地用	1~40℃
	寒冷地用	-20~40℃ (ただし、0℃以下は水を抜いた状態)
用途		一般住宅洗面所用

3

取り付け前に

- 給水圧力が0.75MPaを超える場合は、市販の減圧弁で0.2~0.3MPa程度に減圧してください。
快適に水栓をお使いいただくためには、0.2~0.3MPa程度の圧力をおすすめします。
- 誤操作などによるやけど防止のため、給水圧力は給湯圧力より必ず高くするか、同圧になるようにしてください。
また、湯側を加圧する場合でも、必ず湯側圧力を水側より低くしてください。
- 給湯機からの給湯管は、抵抗を少なくするため最短距離で配管し、配管には必ず保温材を巻いてください。
- 水勢調節および器具の点検を容易にするために、別途止水栓を必ずご用意ください。
- 梱包前に通水検査をしていますので、商品内に水が残っている可能性があります。商品には問題ありません。

4

部品の確認

次の部品があることを確認してください。

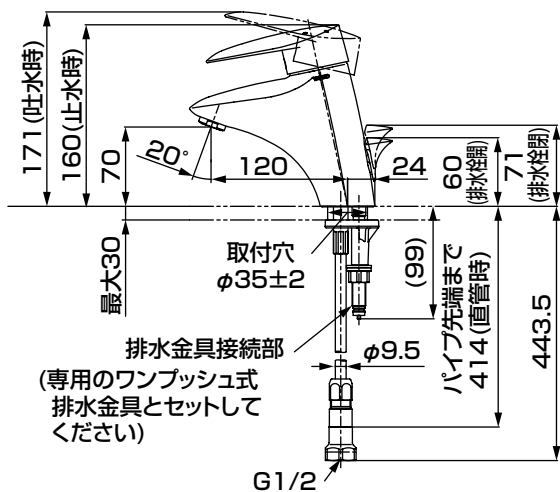
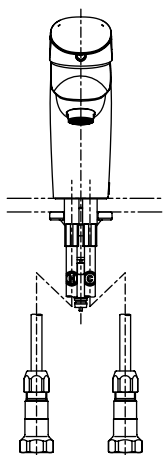
水栓本体部	<p>取付金具 平座金 ばね座金 ナット ソケット (一般地用は逆止弁付き)</p> <p>レバーハンドル 押しボタン (ワンプッシュ式排水金具対応品のみ) 吐水口 給湯パイプ 給水パイプ</p>
その他	<div style="border: 1px dashed black; padding: 5px;"> <p style="text-align: center;">必ずお客様にお渡しください</p> <div style="display: flex; justify-content: space-around;"> <div style="text-align: center;"> <p>施工説明書</p> </div> <div style="text-align: center;"> <p>取扱説明書</p> </div> <div style="text-align: center;"> <p>つかいかたラベル (ワンプッシュ式排水金具対応品のみ)</p> </div> </div> </div>

※品番によっては、図と現品の形状が一部異なります。

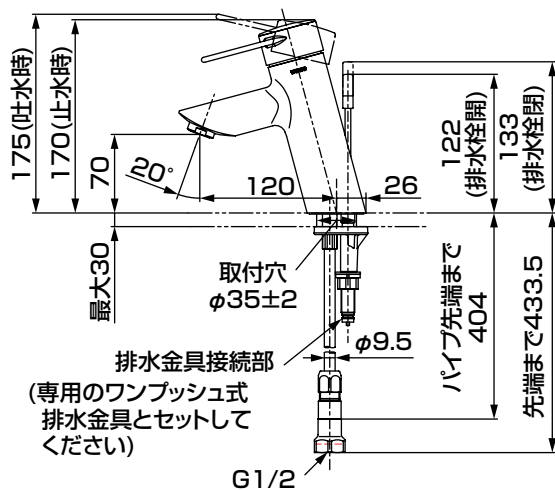
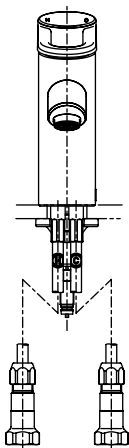
5 完成図

※品番によっては、図と現品の形状が一部異なります。

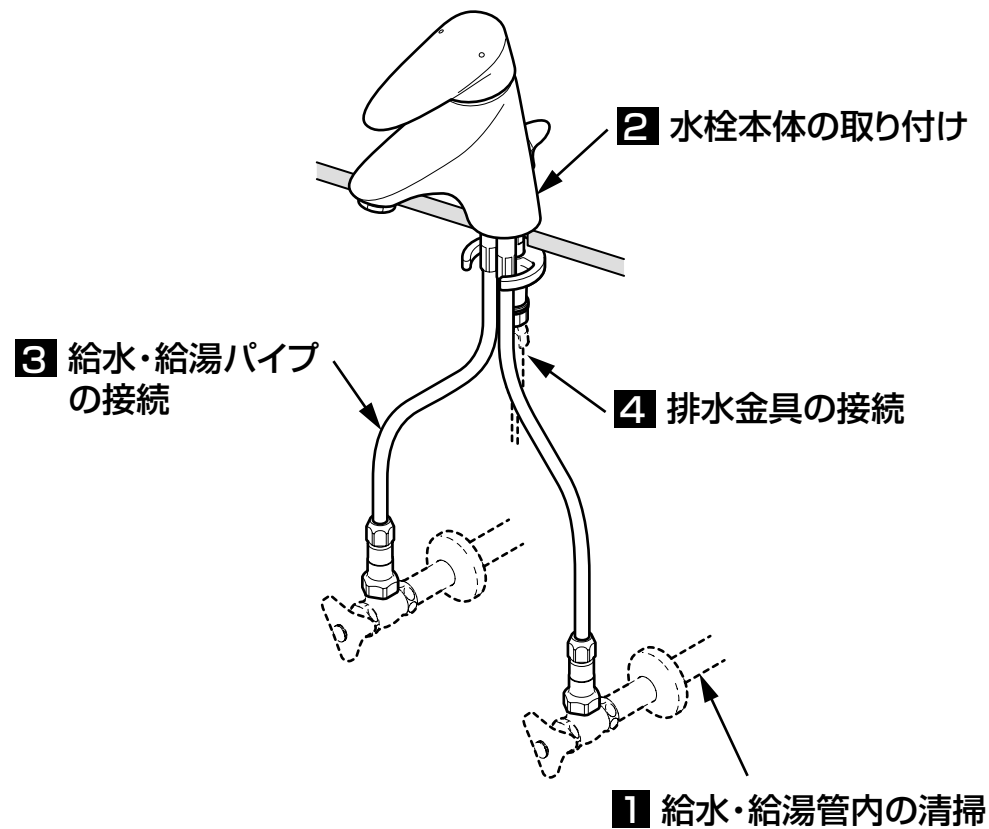
TLNW31A型



TLNW31B型



6-1 施工手順



1 給水・給湯管内の清掃

取り付ける前に **必ず給水・給湯管内のごみ、砂などを完全に洗い流す。**

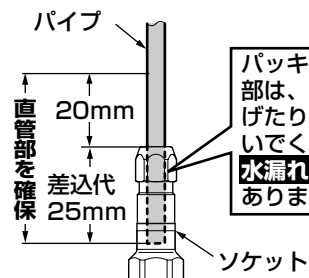
重要

2 水栓本体の取り付け

- ① 取付穴周囲の汚れを取る。
- ② 給水・給湯パイプを取付穴に差し込む。
- ③ 水栓固定軸に取付金具、平座金、ばね座金、ナットの順に通し、水栓本体が正面を向くように仮固定する。
- ④ 給水・給湯パイプを止水栓の取り出し位置に合うように曲げて広げる。

注意

パイプはできるだけ上方で曲げ、直管部が長くなるようにしてください。

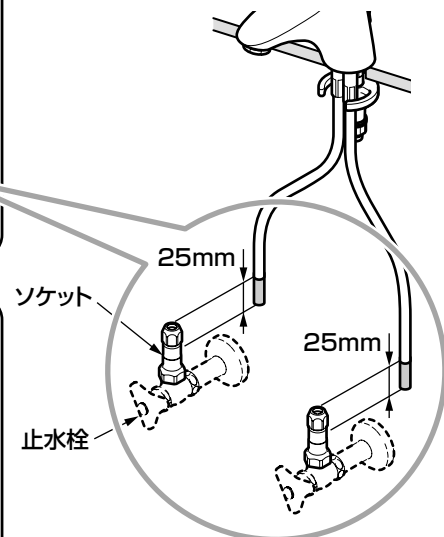
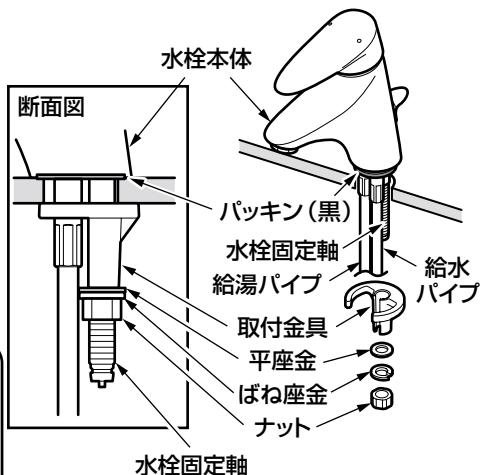


パッキンのシール部は、パイプを曲げたり変形させないでください。
水漏れのおそれがあります。

注意

- 給水・給湯パイプの抜け防止のため、パイプの差込代は約25mm確保してください。
- 給水・給湯パイプからの水漏れを防止するため、差込代(25mm)とソケットから20mmの直管部は必ず確保してください。

- ⑤ ソケットを工具を使用して確実に止水栓に固定する。
- ⑥ 給水・給湯パイプの必要長さを確認し、切断する。



注意

給水・給湯パイプの抜け防止のため、給水・給湯配管は動かないように確実に固定してください。

3 給水・給湯パイプの接続

- ① 給水・給湯パイプに袋ナット、テーパリング、パッキンガイド、パッキンの順に入れる。
- ② 一旦、水栓本体の仮固定を外して持ち上げ、給水・給湯パイプをソケットに十分に差し込む。

- ③ 水栓本体を本固定する。

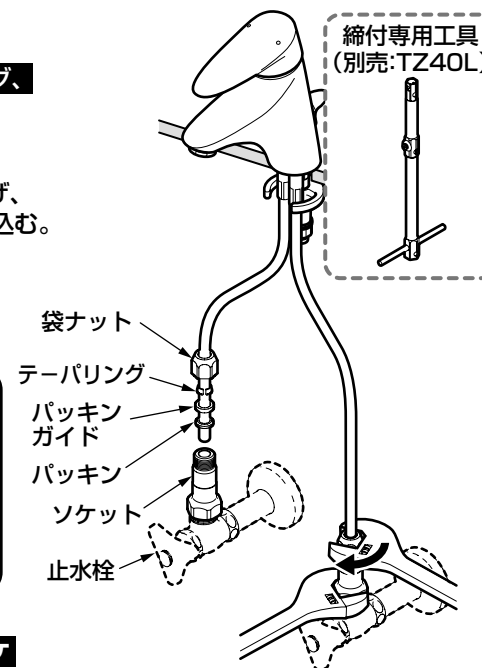
注意

- 水栓全体が取付穴の中心にくるように固定してください。
- 固定には締付専用工具(別売: TZ40L)を利用して確実に締め付けてください。

- ④ パッキンをパッキンガイドに入れ、ソケットに押し付ける。
- ⑤ パッキンガイドにパッキンが収まっていることを確認する。
- ⑥ 袋ナットを手締めで強く締め付ける。
- ⑦ さらに工具で1回転以上締め付ける。

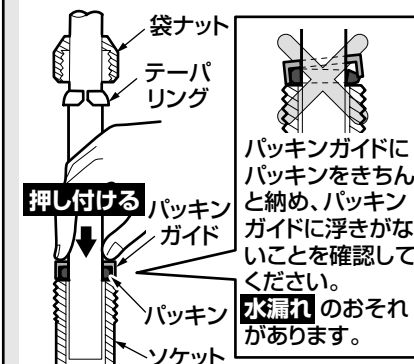
注意

袋ナットを締め付けるときは、ソケット部が動かないように工具で固定し、供回りしないように注意してください。



注意

袋ナット・テーパリング・パッキンガイド・パッキンの順番、向きを間違えないように接続してください。



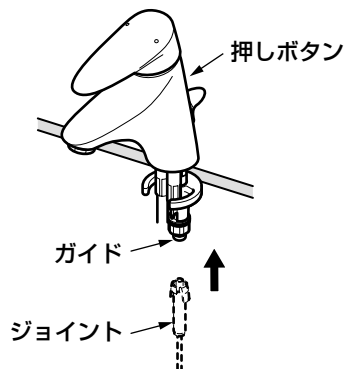
パッキンガイドにパッキンをきちんと納め、パッキンガイドに浮きがないことを確認してください。
水漏れのおそれがあります。

6-3

4 排水金具の接続

専用排水金具同梱の施工説明書に従い、排水金具を接続する。

※ジョイントの接続は、ワンプッシュ式排水金具対応品のみです。



7 使用上の注意

ご使用中に以下のような現象が発生することがありますが、**故障ではありません。**お客様に十分にご説明ください。

現象	説明
使い始めに比べて、しばらく使用すると、ハンドル操作が重く感じる。	ご使用により商品内部の部品がなじみ、安定したことによるもので、故障ではありません。

8

寒冷地用の水抜き方法

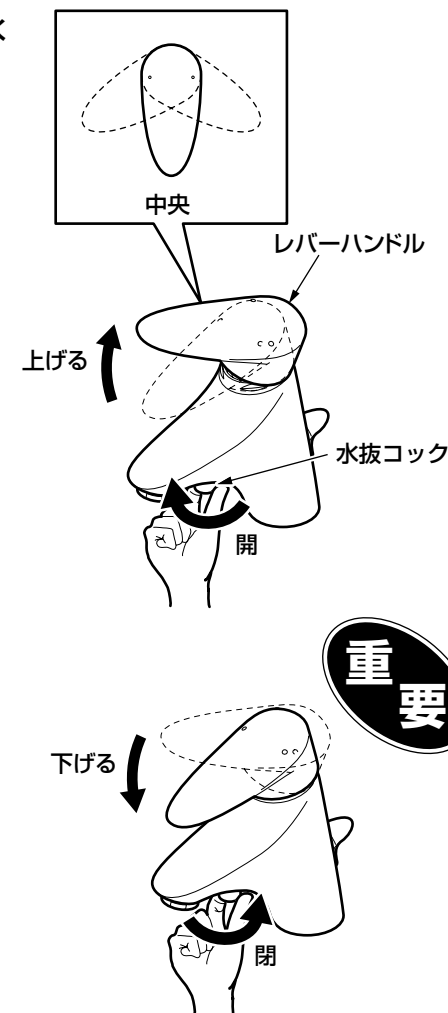
凍結が予想される時期に施工された場合は、水抜きを行っておいてください。またお客様にも水抜き方法をご説明ください。

1. 配管部の水抜き栓などにより通水を止めて、水抜きを行う。

2. レバーハンドルを中央位置で上げる。

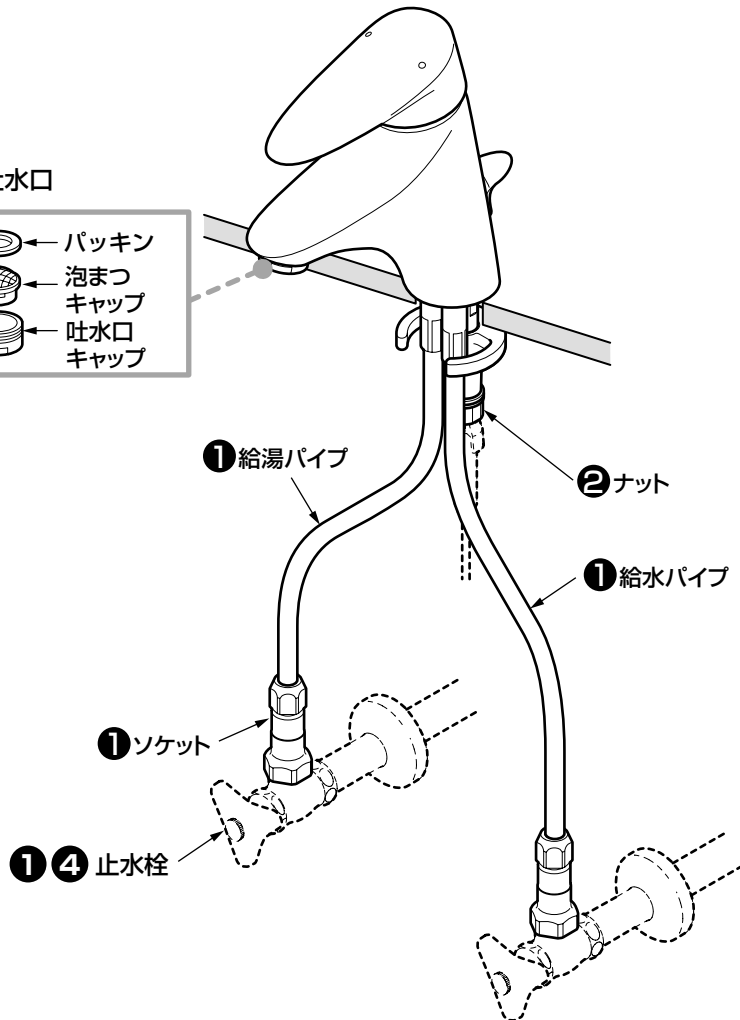
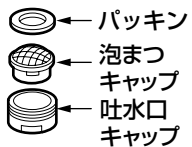
3. 水抜きコックを開ける。

4. 水抜き完了後は、必ず水抜きコックを閉め、レバーハンドルを下げる。(水が出ない状態)



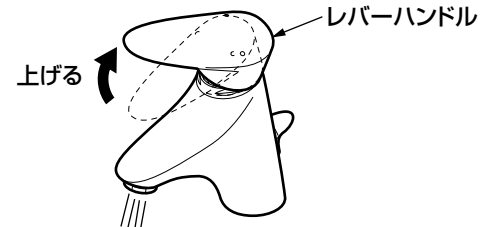
取り付けが完了したあと、次の項目を確認してください。

③ 吐水口



水出し確認

配管部の元栓を開け、スパウトから水が出るか確認してください。



水漏れの確認

水漏れがないか確認してください。

① 給水・給湯パイプとソケット、止水栓とソケットはしっかり取り付けられていますか？

↳ 6-2-③「給水・給湯パイプの接続」参照

ガタツキの確認

ガタツキがないか確認してください。

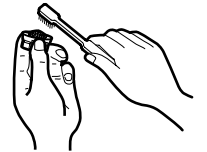
② ナットのゆるみはないですか？

↳ 6-2-③「給水・給湯パイプの接続」参照

流量および吐水温度の確認

流量が少ないときや、温度調節がうまくできない場合は、次の項目を確認してください。

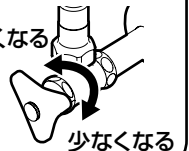
③ 吐水口のごみ詰まりはないですか？



↳ 吐水口の掃除をする。

④ 止水栓は開いていますか？

↳ 止水栓で流量 多くなる
を調節する。



※同梱の取扱説明書などは、必ずお客様にお渡しください。

再生紙を使用しています。