

TOTO

施工説明書

ハンドシャワー


TBH19J型

商品の機能が十分に発揮されるように、この施工説明書の内容に沿って正しく取り付けてください。


1 安全上の注意 (安全のために必ずお守りください)



取り付け前に、この「安全上の注意」をよくお読みのうえ、正しく取り付けてください。

- この説明書では商品を安全に正しく取り付けいただき、お客様や他の人々への危害や財産への損害を未然に防止するために、いろいろな表示をしています。その表示と意味は次のようになっています。

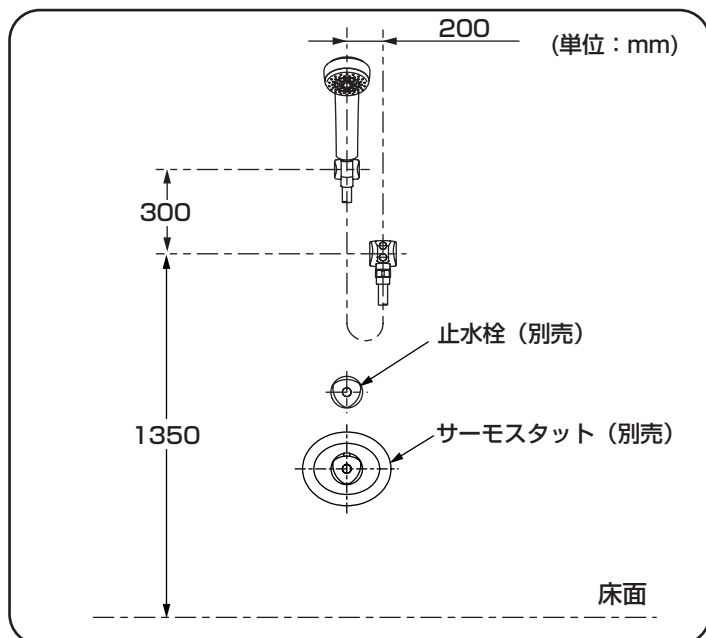
表示	意味
 注意	この表示の欄の内容を無視して誤った取り扱いをすると、傷害または物的損害が発生する可能性があることを示しています。

- お守りいただく内容の種類を、次の絵表示で区分し、説明しています。

	必ず実行していただく「強制」内容です。左図は、「必ず実行」を示します。
--	-------------------------------------

 注意	
	使用時にゆるんだり、外れたりしないように器具は確実に取り付ける 器具が落下して、けがをするおそれがあります。
必ず実行	ねじ部の取り扱いに注意する 手を切るおそれがあります。

2 完成図



3 施工手順

注意

ハンドシャワーには止水機能がありませんので必ず別に止水栓を設けてください。

1 給水部ハンガーの取り付け

重要

- ①器具を取り付ける前に必ず給水管のごみ、砂などを完全に洗い流す。
- ②エルボのつば付きのねじ部にシールテープを巻いて、給水管にしっかりとねじ込む。
- ③エルボにシャワーホース、ハンドシャワーを取り付ける。

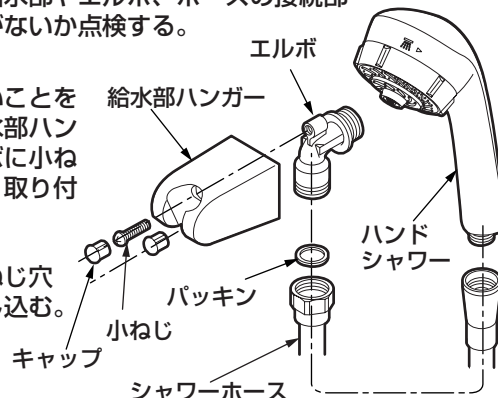
注意

パッキンが入っていることを確認してください。

- ④通水して、給水部やエルボ、ホースの接続部から水漏れがないか点検する。

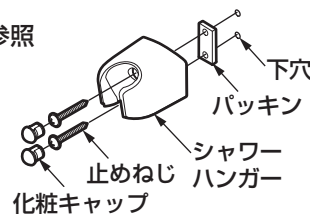
- ⑤水漏れがないことを確認後、給水部ハンガーをエルボに小ねじでしっかり取り付ける。

- ⑥キャップをねじ穴に確実に押し込む。



2 シャワーハンガーの取り付け

- ①下穴を開ける。
※取付位置は「2 完成図」を参照
- ②パッキンをシャワーハンガーの裏面に貼る。
- ③止めねじでシャワーハンガーを固定する。
- ④化粧キャップをねじ穴に確実に押し込む。



4 施工後の確認

取り付け完了後に以下の項目を点検してください。

- シャワーハンガー、給水部ハンガーの取り付けにガタツキはありませんか。
- 各接続部より水漏れはありませんか。