

## 工事店さまへのお願い

この説明書は必ずお客様にお渡しください。

# TOTO

## 水石けん入れ


### TS126型



商品の機能が十分に発揮されるように、この施工・取扱説明書の内容に沿って正しく取り付けてください。取り付け後は、お客様にご使用方法を十分にご説明ください。この施工・取扱説明書は大切に保存しておいてください。


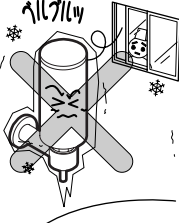

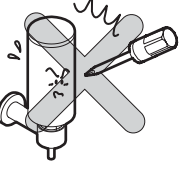
## 1 安全上の注意 (安全のために必ずお守りください)

取り付け前に、この「安全上の注意」をよくお読みのうえ、正しく取り付けてください。


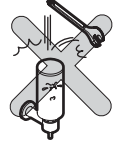

- この説明書では商品を安全に正しく取り付けいただき、お客様や他の人々への危害や財産への損害を未然に防止するために、いろいろな表示をしています。その表示と意味は次のようになっています。
- お守りいただく内容の種類を、次の絵表示で区分し、説明しています。

表示	意味
 <b>注意</b>	この表示の欄の内容を無視して誤った取り扱いをすると、傷害または物的損害が発生する可能性を示しています。

	してはいけない「禁止」内容です。
	分解しないでください。

注意	
	<p><b>禁止</b></p> <p>タンク内の水石けんが凍結するような場所には設置しない</p> <p>部品が破損し、水石けん漏れにより家財などをめらす財産損害発生のおそれがあります。凍結のおそれがある場合は、水石けん入れの周辺の温度が氷点下にならないようにしてください。</p> 
	<p><b>分解禁止</b></p> <p>この説明書に記載された項目以外は分解しない</p> <p>破損して、水石けん漏れにより家財などをめらす財産損害発生のおそれがあります。</p> 

## 注意

	<p><b>強い力や衝撃を与えない</b></p> <p>破損して、水石けん漏れにより家財などをめらす財産損害発生のおそれがあります。</p> 
	<p><b>消毒剤を使わない</b></p> <p>水石けんの代わりにクレゾールなどの消毒剤は使用しないでください。器具破損や吐出状態悪化の原因となります。</p> 

## 2 仕様

吐出タイプ	液状吐出	
使用環境温度	1℃～40℃	
使用環境湿度	90%RH以下	
タンク容量	約350mL	
重量	横型水石けん入れ	約1300g
	立型水石けん入れ洗面器用	約1600g
	立型水石けん入れカウンター用	約1800g

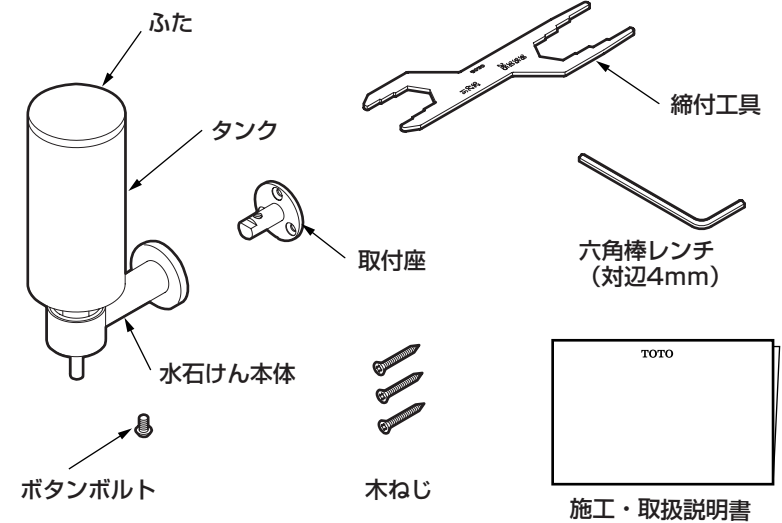
### 3 取り付け前に

- 屋内用ですので、屋外では使用しないでください。
- 横型水石けん入れは十分な強度を持つ壁に取り付けてください。固定強度不足が生じると壁の破損や水石けん入れの落下の原因となります。
- 梱包前に通水検査をしていますので、商品内に水が残っている可能性があります。商品には問題ありません。

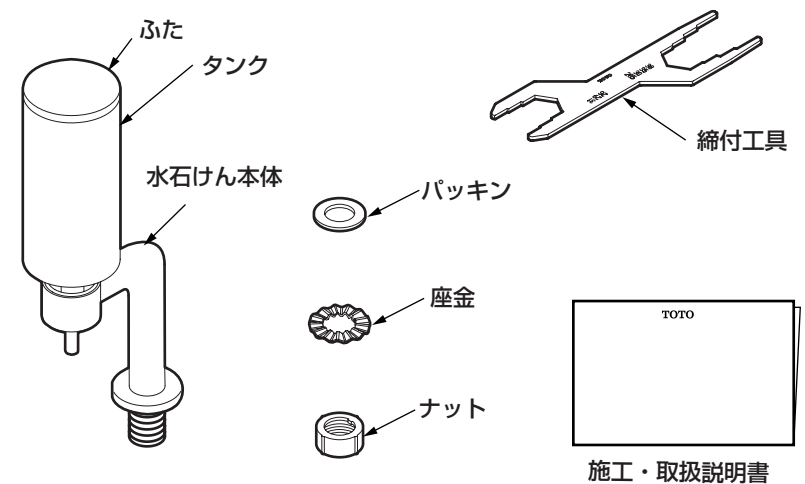
### 4 部品の確認

次の部品があることを確認してください。

横形水石けん入れ



立形水石けん入れ

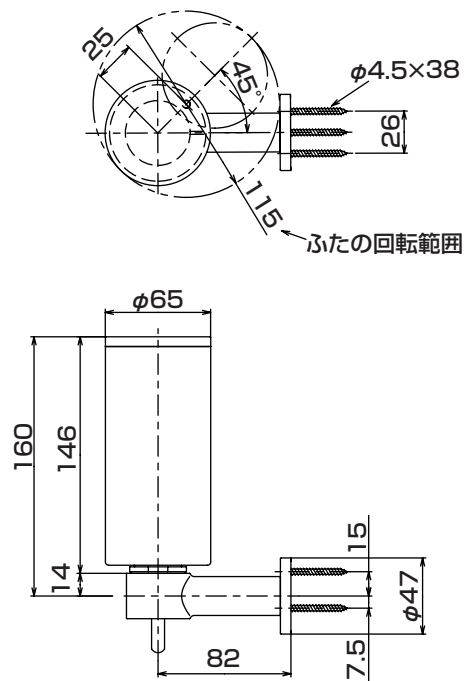


※品番によっては、図と現品の形状が一部異なります。

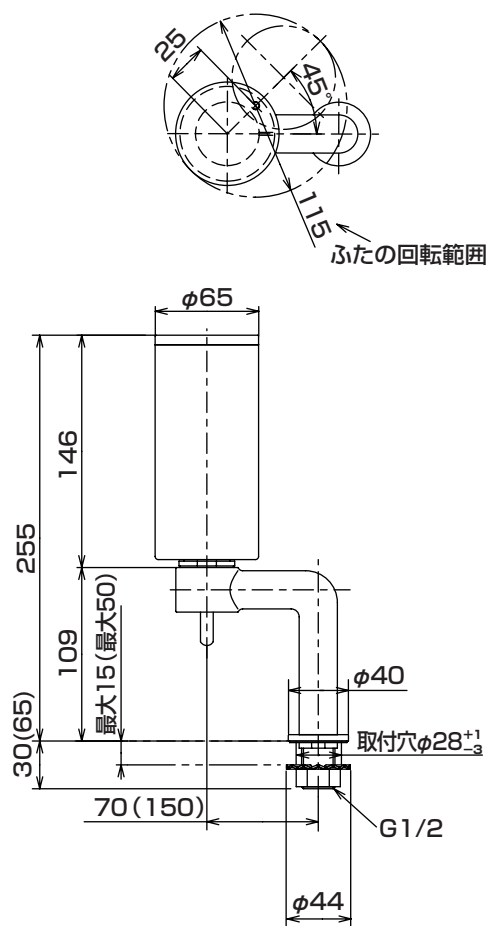
# 5 完成図

※品番によっては、図と現品の形状が一部異なります。

## 横形タイプ



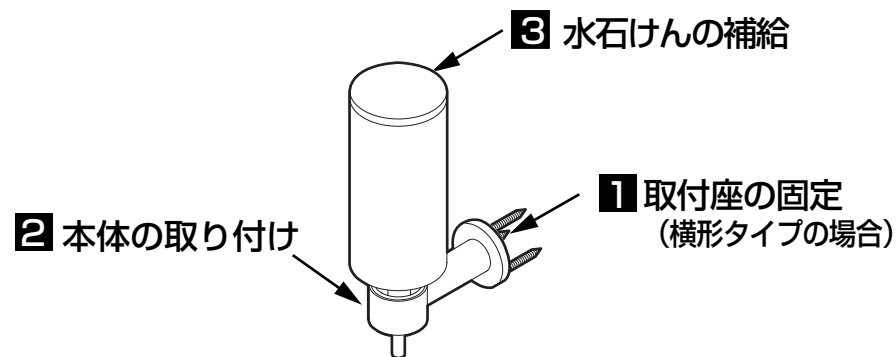
## 立形タイプ(洗面器用)



※ ( ) 寸法はカウンター用の場合です。

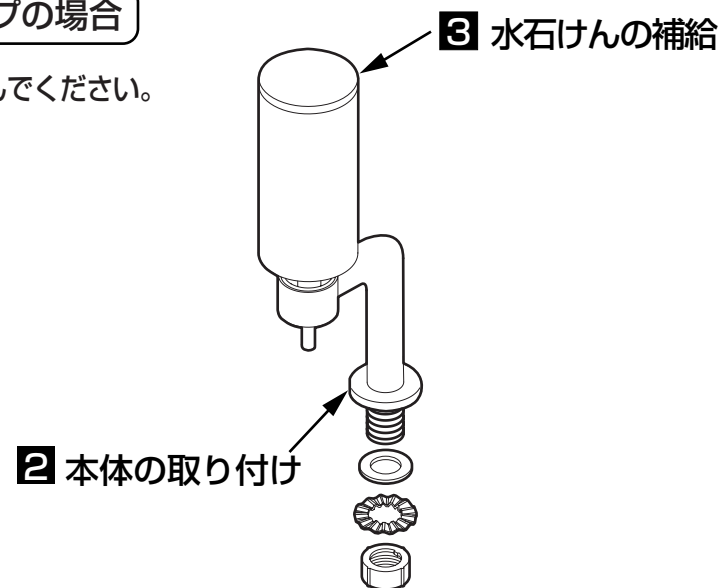
# 6-1 施工手順

## 横形タイプの場合



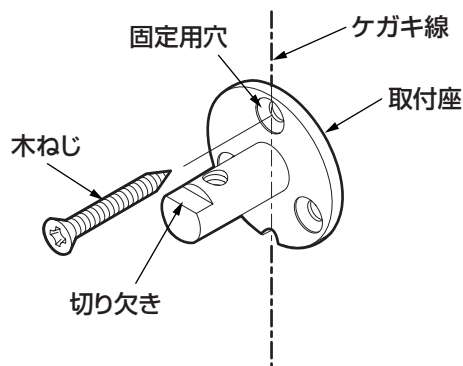
## 立形タイプの場合

※ 2へ進んでください。



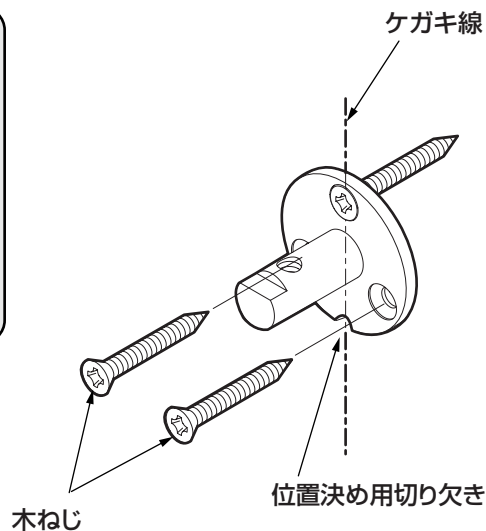
## 1 取付座の固定（横形タイプの場合）

- ①壁面に垂直なケガキ線を入れる。
- ②取付座の切り欠きを上向きにして、上側の固定用穴の中心をケガキ線に合わせる。
- ③木ねじで仮止めする。
- ④位置決め用切り欠きの中心にケガキ線が合うように調整し、木ねじ3本でガタツキが無いように確実に締め付ける。



### 注意

- 取付面がタイル・コンクリートの場合、市販のコンクリート用プラグなどを使用してください。
- 垂直なケガキ線に対し位置決め用切り欠きの中心がずれないように確実に締め付けてください。本体が垂直に取り付けできません。



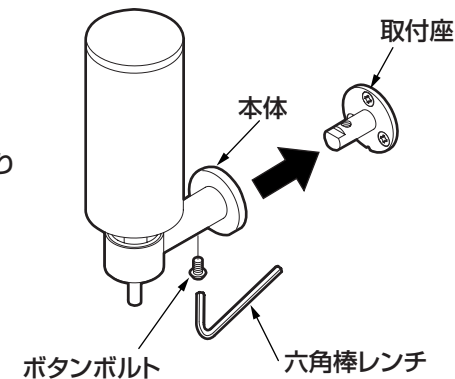
## 2 本体の取り付け

### 横形タイプの場合

- ①取付座に本体を押し込み壁面に密着させる。
- ②付属の六角棒レンチを使用して、本体下部よりボタンボルトで固定する。

### 注意

ボタンボルトがゆるんでいないことを確認してください。  
本体が落下する原因になります。

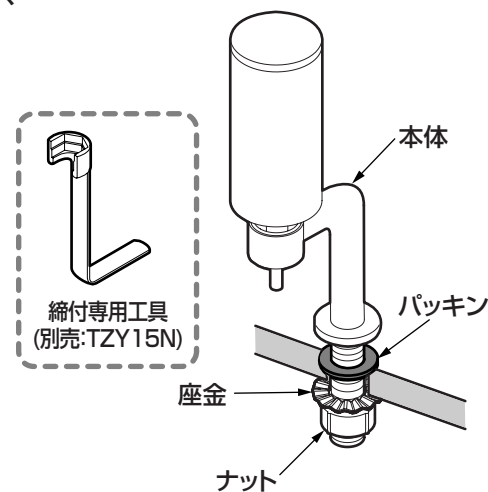


### 立形タイプの場合

- ①パッキンを入れて本体を取付穴に差し込み、座金を入れてナットで固定する。

### 注意

- 本体は使用する向きに合わせて固定してください。
- パッキンは必ず洗面器（またはカウンター）の表面に取り付けてください。
- 固定には締付専用工具（別売：TZY 15N）で確実に締め付けてください。
- ナットがゆるんでないことを確認してください。洗面器（またはカウンター）下への漏れの原因になります。



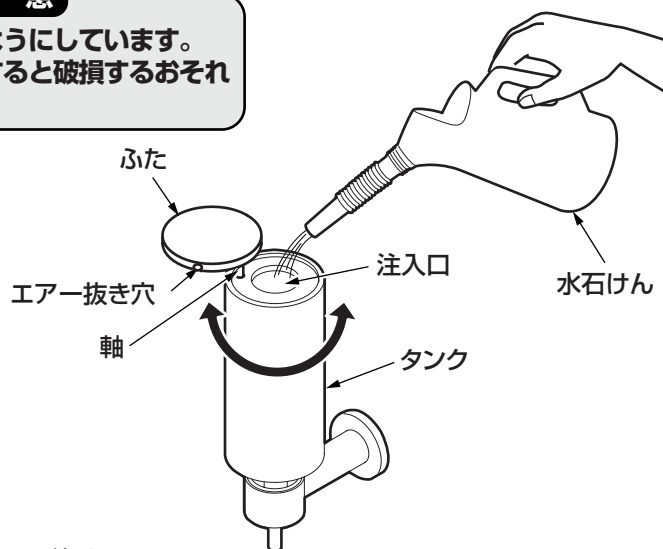
裏面へつづく

### 3 水石けんの補給

①ふたを持ち上げ、軸を中心に右または左方向に回転させて開ける。

#### 注意

ふたは外れないようにしています。  
無理に外そうとすると破損するおそれがあります。



②水石けんをゆっくりと注ぐ。

#### 注意

水石けんを注入口以上入れるとエア抜き穴に水石けんが詰まって出なくなったり、タンクからあふれたりするおそれがあります。

※注入口から水石けんがあふれた場合はふき取ってください。

③ふたを回転させて閉める。

### 水石けんに関する注意点

重要

- 水石けんは、TOTO 石けん液 (推奨希釈倍率:原液～3倍) をおすすめします。  
(水石けんは付属しておりません)  
使用可能な他社水石けんは、<http://www.toto.co.jp/>でご確認ください。
- クレゾールなどの消毒剤および消毒剤の混入された水石けんは使用しないでください。  
器具破損や吐出状態悪化の原因となります。
- 水石けんを補給する際は、補給直前に別の容器で希釈し、補給してください。  
水石けんの原液を先に入れ、後から水を補給すると吐水状態が悪くなるおそれがあります。※水石けんの希釈は水道水で行ってください。  
推奨希釈倍率以外で使用されると、故障したり、吐出状態が悪くなるおそれがあります。
- 補給に使用する容器はきれいなものを使用してください。  
シンナーなどの有機溶剤・洗剤の空き容器などを使用すると故障・異常の原因となります。
- 空になったまま長時間放置しないでください。  
残った水石けんが固まり、次に使用するとき吐出しにくくなったり、出なくなることがあります。
- エア抜き穴に水石けんが詰まった場合は、ピンなどを差し込み取り除いてください。

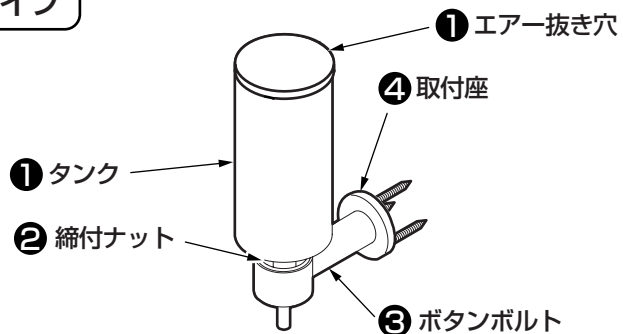
# 7

## 点検項目

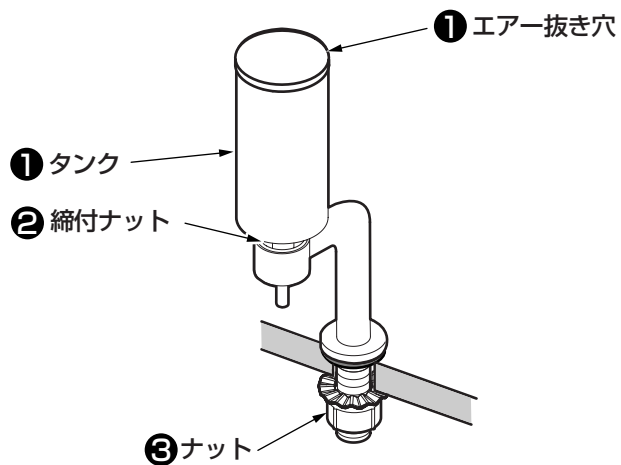
安全・快適にご使用いただくために、以下の点検をお願いします。

取り付けが完了したあと、および定期的に次の項目を確認してください。

### 横形タイプ



### 立形タイプ

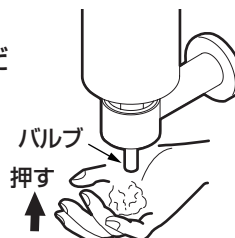


※品番によっては、図と現品の形状が一部異なります。

### 水石けんの確認

水石けんが出るか確認してください。

※水石けんが出始めるまで、バルブを押してください。



① 水石けんの種類、希釈倍率は正しいですか？  
エアークレームは詰まっていますか？

➡ 6-3-3 「水石けんの補給」参照

### ガッツキの確認

本体のガッツキがないか確認してください。

③ ボタンボルトまたはナットのゆるみはないですか？

➡ 6-2-2 「本体の取り付け」参照

④ 取付座のゆるみはないですか？

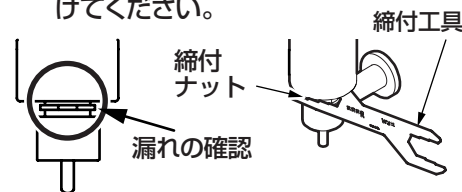
➡ 6-2-1 「取付座の固定」参照

### 石けん液漏れの確認

水石けん液の漏れがないか確認してください。

② 締付ナットのゆるみはないですか？

➡ 締付ナットを付属の締付工具で、漏れが止まるまでゆっくり締め付けてください。



漏れが止まらない場合は、お求めの取付店・販売店またはTOTOメンテナンス(株)へ修理をご依頼ください。

# 8

## 日ごろのお手入れ

十分な機能を発揮させるため、また、美しく衛生的にご使用いただくために日ごろのお手入れをお願いいたします。

### タンク内と操作部のお手入れ

#### タンクの取り外し方法

- ①タンクの水石けんを抜く。
- ②タンクを手で固定して、締付ナットを付属の締付工具で緩める。
- ③ばね受け、ばね、バルブ、パッキン(大)の順に取り外す。  
水洗いして、ごみなどを取り除いてください。

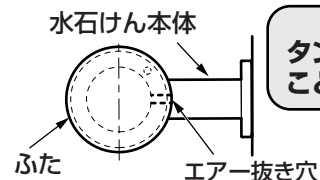
#### タンクの取り付け方法

- ①パッキン(大)、バルブ、ばね、ばね受けの順に水石けん本体に入れる。

**パッキン(大)は水石けん本体の凹部にきちんとおさめてください。**

- ②エア抜き穴を下図の位置に向けて、タンクを水石けん本体に垂直に差し込む。

#### <上から見た図>



#### 注意

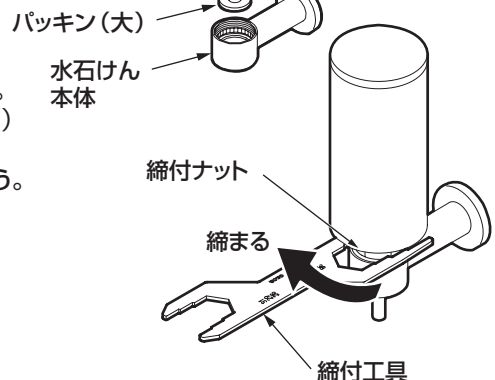
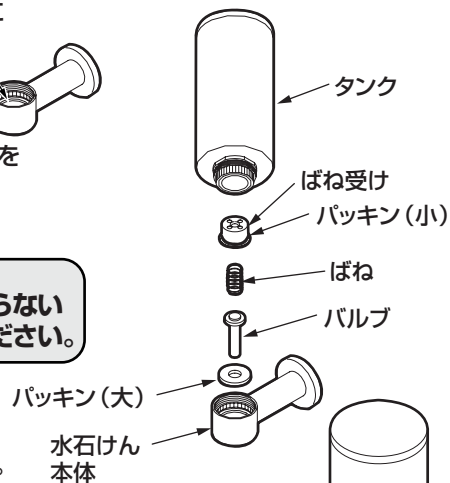
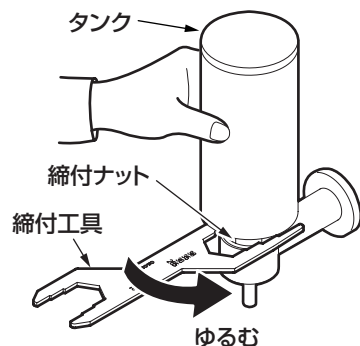
タンクが左右に回らないことを確認してください。

- ③締付ナットを付属の締付工具で締め付ける。  
(締め付けの目安:約3回転)
- ④ **7** 点検項目を参照のうえ、点検を行う。

#### 注意

タンクを落下させないでください。

洗面器が破損してけがをするおそれがあります。



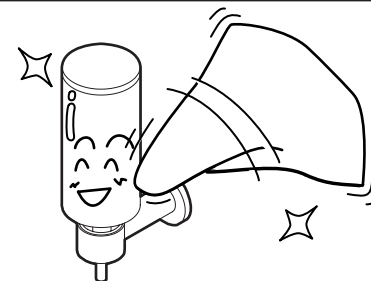
### 布を使用したお手入れ

#### ●軽い汚れの場合

水またはぬるま湯に浸した布をよく絞って汚れをふき取ってください。

#### ●ひどい汚れの場合

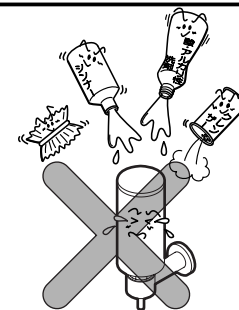
適量にうすめた中性洗剤を含ませた布で汚れをふき取ったあと、水洗いし、からぶきしてください。



#### お願い

表面を傷つけるものは使用しないでください。

- 酸性洗剤、塩素系漂白剤、アルカリ性洗剤
- シンナー、ベンジンなどの溶剤
- クレンザー、磨き粉など、粗い粒子を含んだ洗剤
- ナイロンたわし、たわし、ブラシなど



修理・取り扱いのご相談は

**まずお求めの取付店・販売店へ**

取付店 / 販売店	〒		印
	電話	—	

転居や贈答品などでお求めの取付店・販売店へご相談できない場合は下記TOTO窓口へ

お客様専用窓口

商品の  
お問い合わせは

TOTO(株) お客様相談室へ  
TEL ☎ 0120-03-1010  
FAX ☎ 0120-09-1010  
受付時間：平日 9:00~18:00  
土・日・祝日 10:00~18:00  
(夏期休暇・年末年始を除く)

修理のご用命は

TOTOメンテナンス(株) 修理受付センターへ  
TEL ☎ 0120-1010-05  
FAX ☎ 0120-1010-02  
受付(年中無休)  
受付時間：関東・甲信越地区 8:00~20:00  
上記以外の地区 9:00~20:00  
訪問修理(年中無休：一部地域を除く)  
営業時間： 9:00~18:00

水石けん液・  
補修用品の  
ご購入は

TOTOメンテナンス(株) TOTOパーツセンターへ  
TEL ☎ 0120-8282-55  
FAX ☎ 0120-8272-99  
受付時間：平日 9:00~18:00  
土・日・祝日 10:00~18:00  
(夏期休暇・年末年始を除く)

インターネットホームページ <http://www.toto.co.jp/>

**※この施工・取扱説明書は、必ずお客様にお渡しください。**

再生紙を使用しています。