

TOTO

洗面所用シングルレバー混合栓

TLN32T型

商品の機能が十分に発揮されるように、この施工説明書の内容に沿って正しく取り付けてください。取り付け後は、お客様にご使用方法を十分にご説明ください。

1 安全上の注意 (安全のために必ずお守りください)

取り付け前に、この「安全上の注意」をよくお読みのうえ、正しく取り付けてください。

●この説明書では商品を安全に正しく取り付けいただき、お客様や他の人々への危害や財産への損害を未然に防止するために、いろいろな表示をしています。その表示と意味は次のようになっています。

●お守りいただく内容の種類を、次の絵表示で区分し、説明しています。



警告

この表示の欄の内容を無視して誤った取り扱いをすると、人が死亡または重傷を負う可能性が想定される内容を示しています。



注意

この表示の欄の内容を無視して誤った取り扱いをすると、傷害または物的損害が発生する可能性があることを示しています。



⊘ は、してはいけない「禁止」内容です。
左図は、「分解禁止」を示します。



ⓘ は、必ず実行していただく「強制」内容です。
左図は、「必ず実行」を示します。

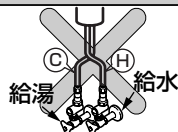
警告



禁止

湯水を逆に配管しない

水を出そうとしても、湯が出てやけどをすることがあります。



分解禁止

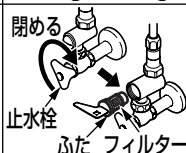
給湯温度は85℃より高温で使用しない

85℃より高温でご使用になると、水栓の寿命が短くなり、破損して、やけどをしたり、水漏れにより家財などをめらす財産損害発生のおそれがあります。



必ず実行

フィルターの掃除をする際は、いきなりふたをゆるめずに、必ず止水栓または元栓を閉めてから行う
また、湯側フィルター部が熱くないことを確認する
高温の湯が出て、やけどをしたり、水漏れにより家財などをめらす財産損害発生のおそれがあります。



警告



禁止

寒冷地用

水抜コックは水抜き以外の目的で開けない

水抜コックをいきなり開けると、高温の湯が出て、やけどをしたり、水漏れにより家財などをめらす財産損害発生のおそれがあります。



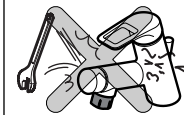
注意



禁止

強い力や衝撃を与えない

破損して、水漏れにより家財などをめらす財産損害発生のおそれがあります。



押しボタンに強い力や衝撃を与えたり、引っ張ったりしない

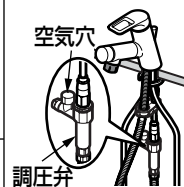
作動不良・故障のおそれがあります。



必ず実行

必ず調圧弁を取り付ける
また、空気穴を塞がない

シャワーホース内の水圧が高くなり完全に水が止まらないため、水漏れにより家財などをめらす財産損害発生のおそれがあります。



調圧弁は空気穴が真上を向くように設置する

傾いていると、内部の機構が正常に作動せず、水漏れなど予想しない事故の原因になります。

凍結が予想される場所で使用する場合は、配管部などに保温材を巻く
また、寒冷地用の場合は、「⑨ 寒冷地用の水抜き方法」を参照し、凍結予防を確実に
部品が破損し、水漏れにより家財などをめらす財産損害発生のおそれがあります。



2 仕様

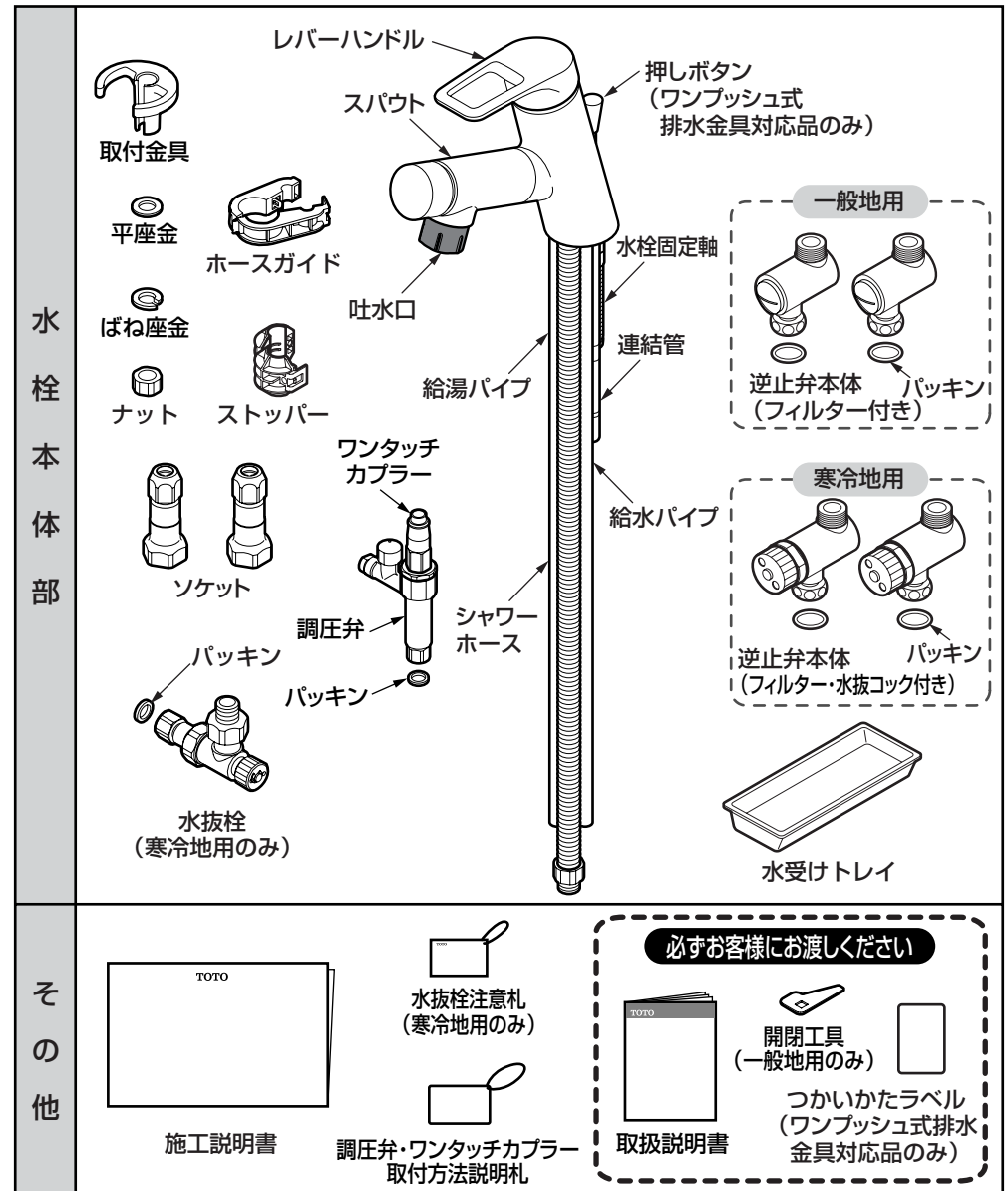
給水・給湯圧力	最低必要水圧	0.07MPa(流動圧)
	最高水圧	0.75MPa(静水圧)
使用最高温度		85℃以下
使用可能水質		水道水および飲用可能な井戸水
使用環境温度	一般地用	1~40℃
	寒冷地用	-20~40℃ (ただし、0℃以下は水を抜いた状態)
用途		一般住宅洗面所用

3 取り付け前に

- 給水圧力が0.75MPaを超える場合は、市販の減圧弁で0.2~0.3MPa程度に減圧してください。快適に水栓をお使いいただくためには、0.2~0.3MPa程度の圧力をおすすめします。
- 誤操作などによるやけど防止のため、給水圧力は給湯圧力より必ず高くするか、同圧になるようにしてください。また、湯側を加圧する場合でも、必ず湯側圧力を水側より低くしてください。
- 給湯機からの給湯管は、抵抗を少なくするため最短距離で配管し、配管には必ず保温材を巻いてください。
- 瞬間式給湯機の場合、給湯機的能力・水圧などの条件により、給湯機が着火しないことがあります。
- 水勢調節および器具の点検を容易にするために、別途止水栓を必ずご用意ください。
- シャワーホースを伝わって水がキャビネット内に浸入するおそれがあります。水受けトレイを必ず設置してください。
- 梱包前に通水検査をしていますので、商品内に水が残っている可能性があります。商品には問題ありません。

4 部品の確認

次の部品があることを確認してください。

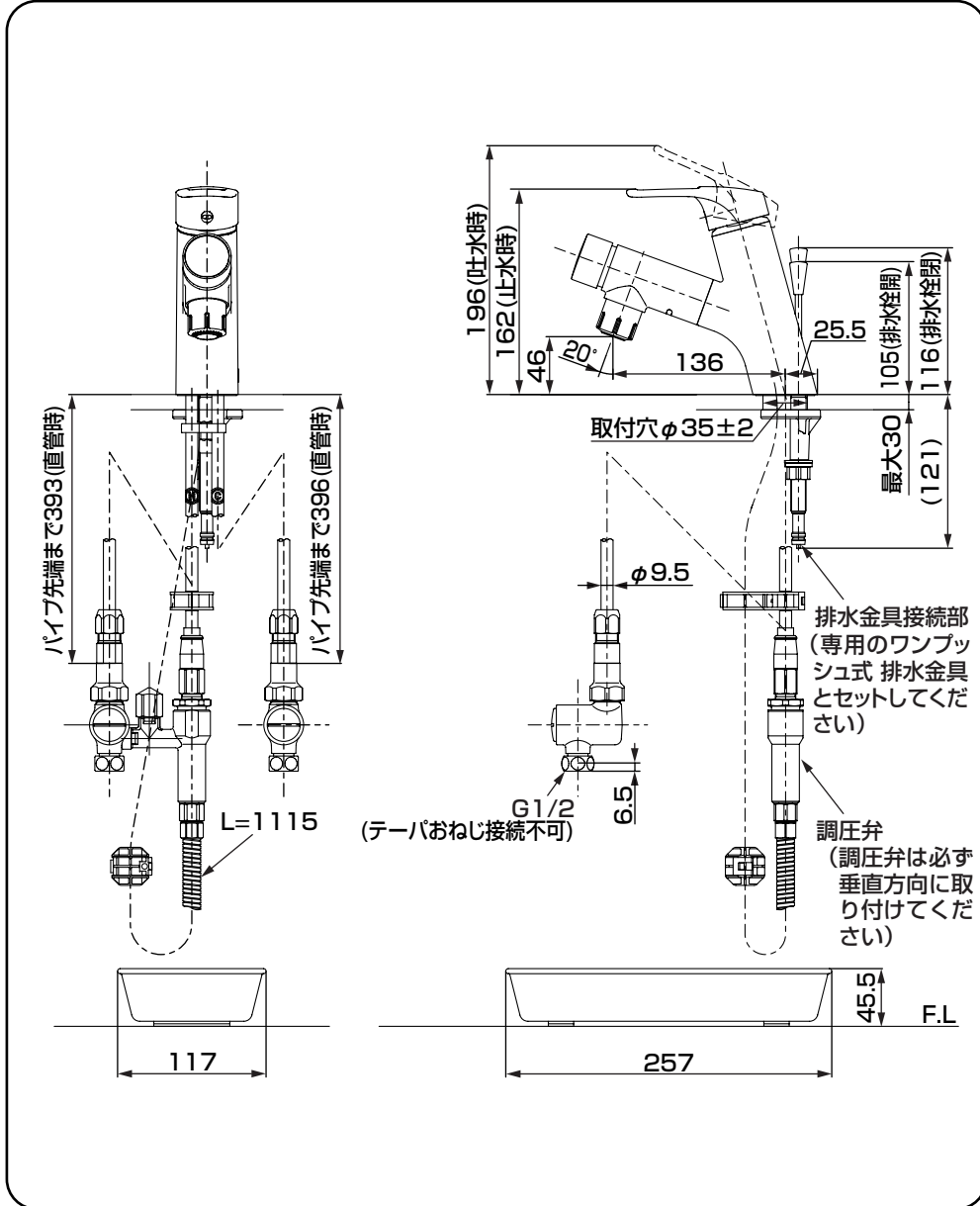


※品番によっては、図と現品の形状が一部異なります。

5

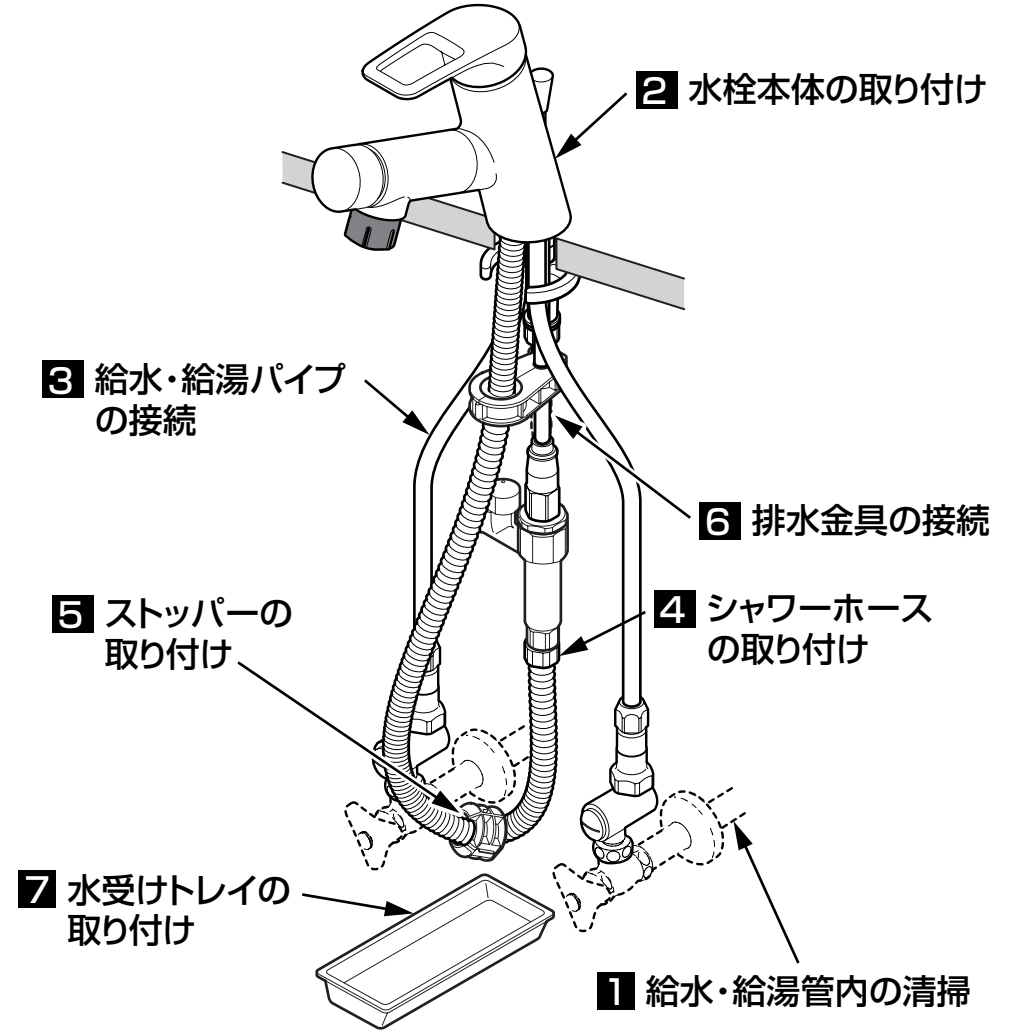
完成図

※品番によっては、図と現品の形状が一部異なります。



6-1

施工手順



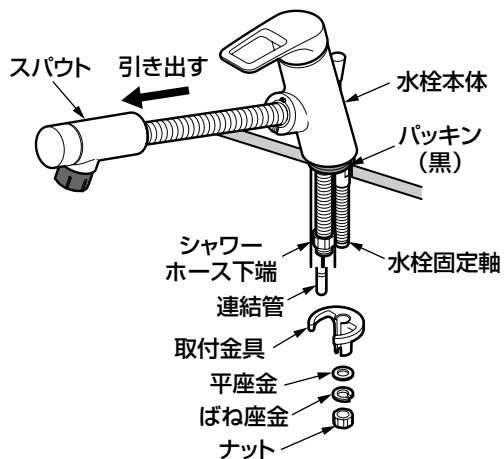
1 給水・給湯管内の清掃

取り付ける前に必ず給水・給湯管内のごみ、砂などを完全に洗い流す。

重要

2 水栓本体の取り付け

① 取付穴周囲の汚れを取る。

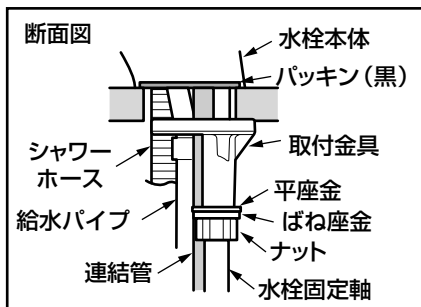


② スパウトを引き出し、シャワーホース下端を右図の位置になるようにする。

③ 給水・給湯パイプ、シャワーホース、連結管にパッキン(黒)を通し、水栓本体底部の溝に入れ、取付穴に差し込む。

注意

本体固定軸を取付穴の後側にできるだけ寄せて取り付けてください。

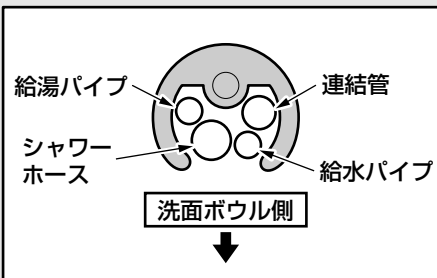


④ 水栓固定軸に取付金具、平座金、ばね座金、ナットの順に通し、水栓本体が正面を向くように仮固定する。

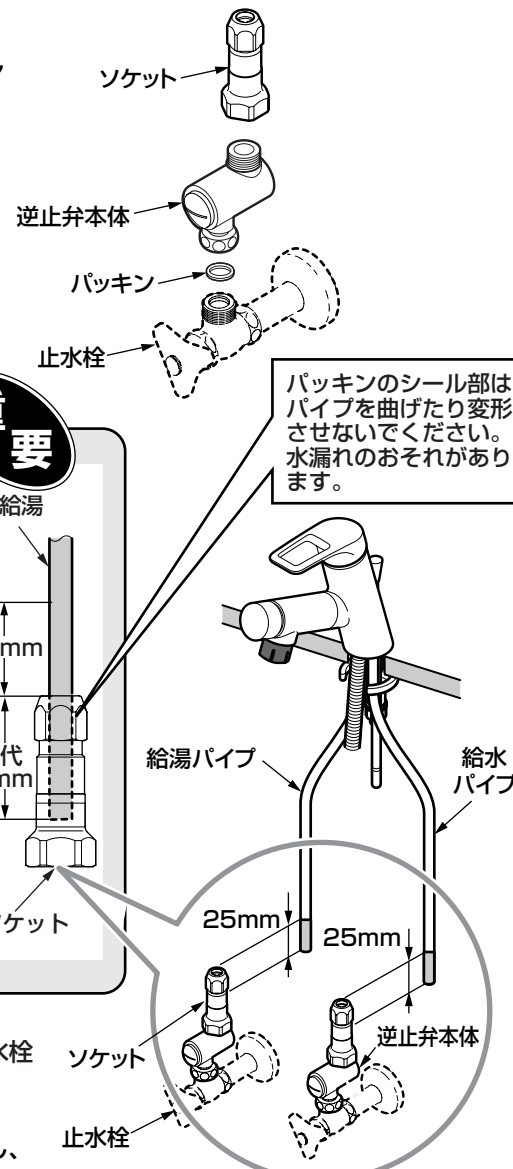
注意

● 取付金具を取り付ける際は、給水・給湯パイプ、シャワーホース、連結管が右図のように取付金具の中を通るように調整してください。

● 仮固定後、シャワーホースがスムーズに引き出せることを確認してください。



⑤ 給水・給湯パイプを止水栓の取り出し位置に合うように曲げて広げる。



注意

重要

● 給水・給湯パイプの抜け防止のため、パイプの差込代は約25mm確保してください。

● 給水・給湯パイプからの水漏れを防止するため、差込代(25mm)とソケットから20mmの直管部は必ず確保してください。

● できるだけ直管部が長くなるようにしてください。また、給水・給湯パイプがつぶれないように注意してください。

パッキンのシール部は、パイプを曲げたり変形させないでください。水漏れのおそれがあります。

⑥ ソケットは工具を使用して確実に止水栓に固定する。

⑦ 給水・給湯パイプの必要長さを確認し、切断する。

裏面へつづく

3 給水・給湯パイプの接続

- ①給水・給湯パイプに**袋ナット、テーパリング、パッキンガイド、パッキン**の順に入れる。
- ②一旦、水栓本体の仮固定を外して持ち上げ、給水・給湯パイプをソケットに十分に差し込む。
- ③水栓本体を本固定する。

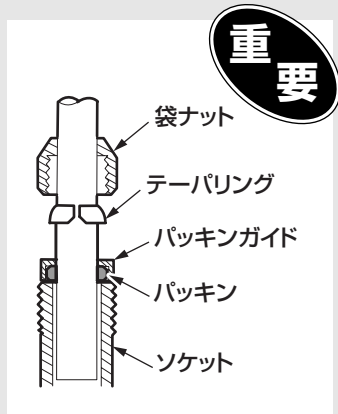
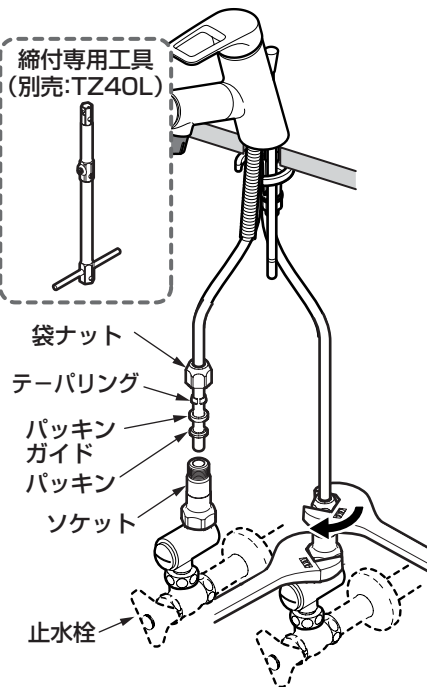
注意

- 水栓全体が取付穴の中心にくるように固定してください。
- 固定には締付専用工具（別売：TZ40L）を利用して確実に締め付けてください。

- ④パッキンをパッキンガイドに入れ、ソケットに押し付け、手締めで袋ナットを締め付ける。
- ⑤さらに工具で1回転以上締め付ける。

注意

- 給水・給湯パイプの抜け防止のため、給水・給湯配管は動かないように確実に固定してください。
- 袋ナット・テーパリング・パッキンガイド・パッキンの順番、向きを間違えないように接続してください。水漏れのおそれがあります。
- 袋ナットを締め付けるときは、ソケット部が動かないように工具で固定し、供回りしないように注意してください。



4.1 シャワーホースの取り付け

一般地用の場合

- ①調圧弁の袋ナットを回してシャワーホースに調圧弁を接続する。
- ②ワンタッチカプラーを連結管に**カチッ**と音がして、それ以上差し込めなくなるまで**まっすぐ**差し込む。

※この際、同梱の「調圧弁・ワンタッチカプラー取付方法」の説明札を必ずシャワーホースに通してください。

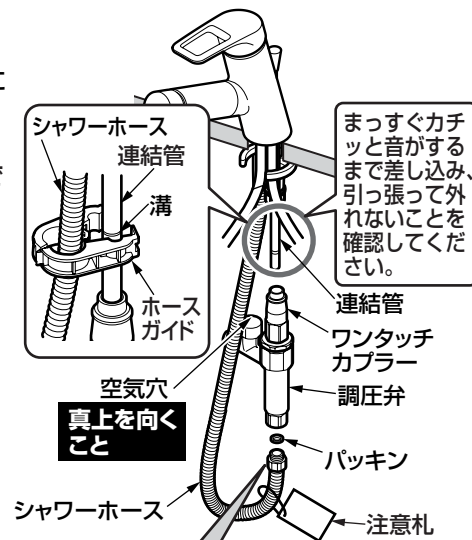
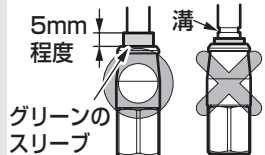
注意

- パッキンが入っていることを確認してください。
- 異物の付着がないことを確認してください。
- 必ず調圧弁を取り付けてください。調圧弁を使用しなかった場合、シャワーホース内の水圧が高くなり、シャワーホースが破損したり、水漏れするおそれがあります。
- 調圧弁は空気穴が真上を向くように設置してください。また、引き出しなどに調圧弁が当たらないことを確認してください。傾いていると、内部の機構が正常に作動せず、水漏れなど予想しない事故の原因になります。

- ③ホースガイドにシャワーホースが通るようにしてホースガイドを連結管の溝にしっかりと取り付ける。

取り付け後の確認

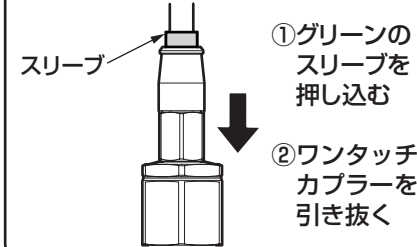
- 溝が隠れていること
- グリーンのスリーブが5mm程度出ていること
- ワンタッチカプラーをまっすぐ引っ張って外れないこと



注意

接続時、絶対にシャワーホース側のナットを回さないでください。

<ワンタッチカプラーを取り外す場合>



4-2 寒冷地用の場合

① 調圧弁の袋ナットを回してシャワーホースに調圧弁を接続する。

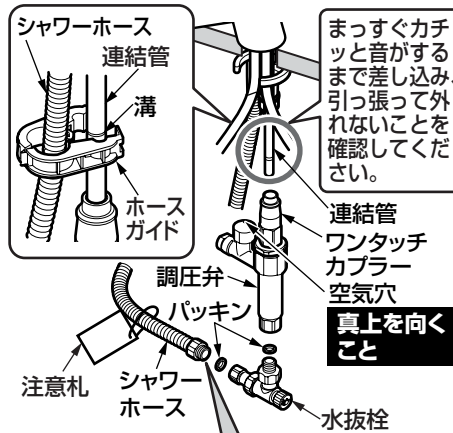
② シャワーホースに水抜栓を接続する。

※この際、同梱の「調圧弁・ワンタッチカプラー取付方法」の説明札を必ずシャワーホースに通してください。

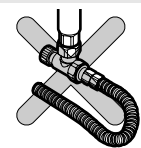
③ ワンタッチカプラーを連結管にカチッと音がして、それ以上差し込めないまでまっすぐ差し込む。

注意

- パッキンが入っていることを確認してください。
- 異物の付着がないことを確認してください。
- 必ず調圧弁を取り付けてください。
調圧弁を使用しなかった場合、シャワーホース内の水圧が高くなり、シャワーホースが破損したり、水漏れするおそれがあります。
- 調圧弁は空気穴が真上を向くように設置してください。
また、引き出しなどに調圧弁が当たらないことを確認してください。
傾いていると、内部の機構が正常に作動せず、水漏れなど予想しない事故の原因になります。
- 水抜栓の取り付け方向に注意してください。



注意
接続時、絶対にシャワーホース側のナットを回さないでください。



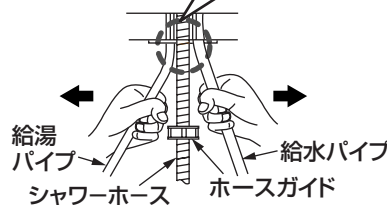
④ ホースガイドにシャワーホースが通るようにしてホースガイドを連結管の溝にしっかり取り付ける。

シャワーホース施工上の注意点

スパウトを引き出し、シャワーホースがスムーズに動かか確認してください。

シャワーホースがスムーズに動かない場合は、給水・給湯パイプがシャワーホースを押さえ込まないように、給水・給湯パイプを曲げて施工してください。
また、ホースガイドは必ず取り付けてください。

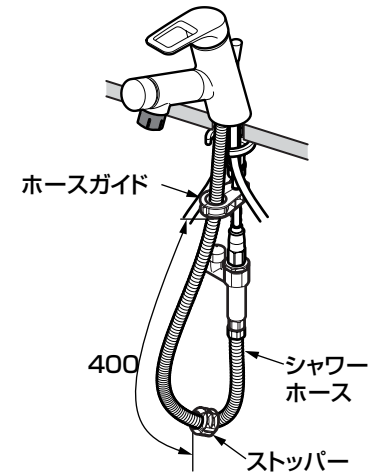
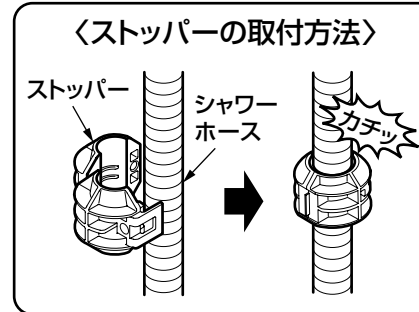
給水・給湯パイプがシャワーホースを押さえ込まないように注意！！



重要

5 ストッパーの取り付け

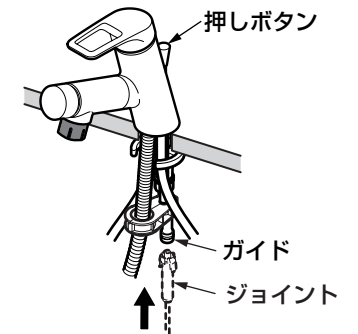
ストッパーを右図の位置にカチッとめ込む。
※ホースを引き出したとき、ゆとりがないときはストッパーを適当な位置にずらしてください。



6 排水金具の接続

専用排水金具同梱の施工説明書に従い、排水金具を接続する。

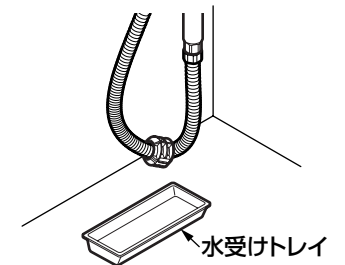
※ジョイントの接続は、ワンブッシュ式排水金具対応品のみです。



7 水受けトレイの取り付け

水受けトレイは万一、ホースの伝い水がキャビネット内に落ちた場合の受け皿となります。

- ① キャビネット床面のごみ、ほこりを取り除く。
- ② 水受けトレイ底面の接着テープの紙をはがし、キャビネット床面に強く押し付けて固定する。
※できるだけ水栓本体の真下に設置してください。



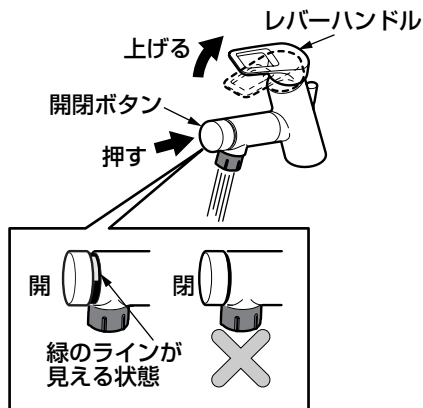
7 施工後の調節

1. 水出し確認

取り付けが完了したあと、配管部の元栓を開け、スパウトから水が出るか確認してください。

- ①配管部の元栓を開ける。
- ②レバーハンドルを上げる。
- ③開閉ボタンを押す。
※水が出ます。

給水圧が高い場所では温度調節をする際、ハンドル操作が固くなるおそれがあります。その場合は、止水栓で流量を絞ってご使用ください。



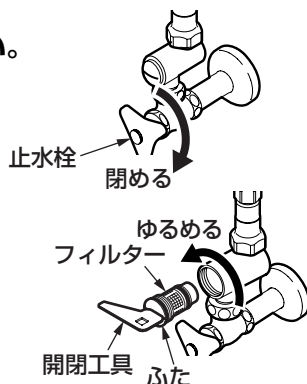
2. フィルターの掃除

取り付け後は必ずフィルターを掃除してください。

フィルターが詰まると流量が少なくなったり、水または熱湯しか出なくなるなど、十分な機能が発揮されなくなります。

フィルターの掃除をする際は、いきなりふたをゆるめずに、止水栓を閉めてから行ってください。また、湯側フィルター部が熱くないことを確認してください。

また、お客様にも時々掃除していただくようにご説明願います。(詳しくは、取扱説明書の「日ごろのお手入れ」を参照してください)



8 使用上の注意

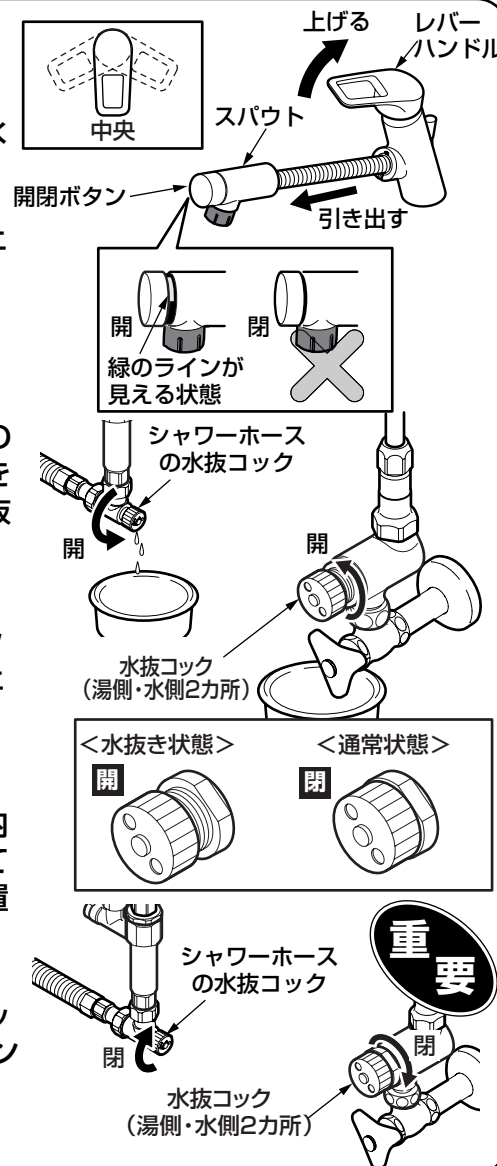
ご使用中に以下のような現象が発生することがありますが、**故障ではありません。**お客様に十分にご説明ください。

現象	説明
使い始めに比べて、しばらく使用すると、ハンドル操作が重く感じる。	ご使用により商品内部の部品がなじみ、安定したことによるもので、故障ではありません。

9 寒冷地用の水抜き方法

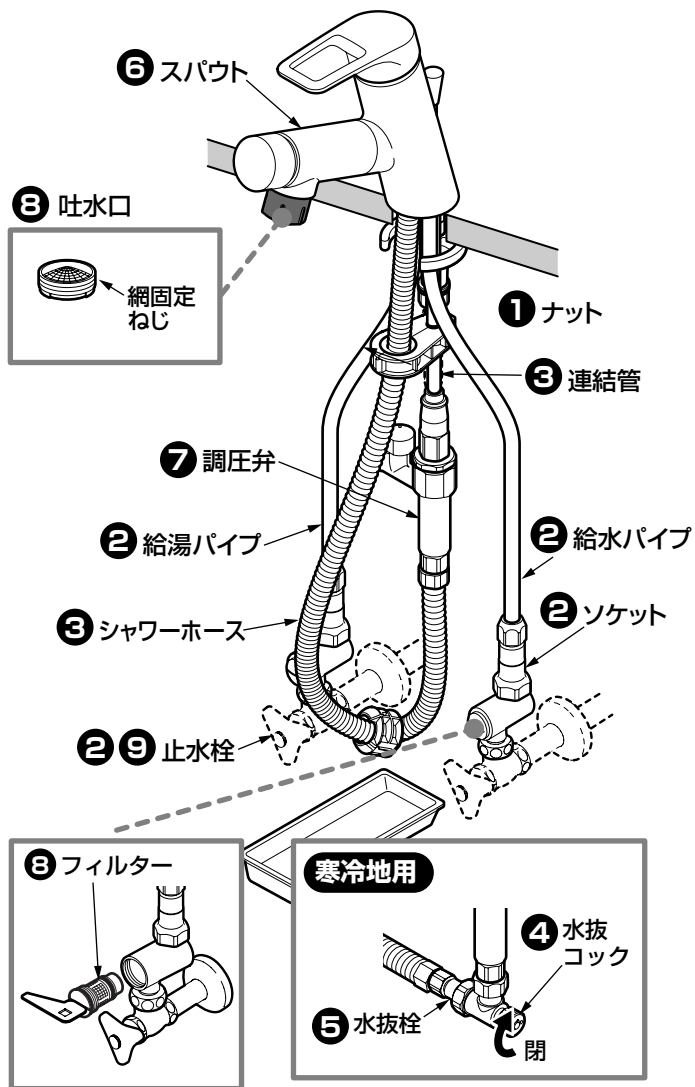
凍結が予想される時期に施工された場合は、水抜きを行っておいください。またお客様にも水抜き方法をご説明ください。

1. 開閉ボタンが"開"の状態になっていることを確認する。
2. 配管部の水抜栓などにより通水を止めて、水抜きを行う。
3. レバーハンドルを中央位置で上げる。
4. スパウトをストップするまで引き出す。
5. シャワーホースの水抜コックの下に水受け容器(洗面器など)を用意し、シャワーホースの水抜コックを開ける。
6. 水抜コックの下に水受け容器(洗面器など)を用意し水抜コック(2カ所)を反時計回りに止まるまで回す。



7. スパウトを持ち上げ、ホース内の水を抜いたあと、よく振って水を切ってからシンクの底に置く。
8. 水抜き完了後は、必ず水抜コック(3カ所)を閉め、レバーハンドルを下げる。(水が出ない状態)

取り付けが完了したあと、次の項目を確認してください。



ガタツキの確認

ガタツキがないか確認してください。

① ナットのゆるみはないですか？

↳ 6-3 - ③「給水・給湯パイプの接続」参照

水漏れの確認

水漏れがないか確認してください。

② 給水・給湯パイプとソケット、止水栓とソケットはしっかり取り付けられていますか？

↳ 6-3 - ③「給水・給湯パイプの接続」参照

③ シャワーホースは確実に取り付けられていますか？

↳ 6-3 - ④「シャワーホースの取り付け」参照

寒冷地用の場合

④ 水抜コックは、しっかり閉まっていますか？

↳ 水抜コックを閉める。

⑤ シャワーホースは水抜栓にしっかり接続されていますか？

↳ 6-3 - ④「シャワーホースの取り付け」参照

動作確認

スパウトがスムーズに引き出せるか、またスパウトがスムーズに上げ下げできるか確認してください。

⑥ スパウトは洗面ボウルの先端付近まで引き出せますか？



↳ シャワーホースが止水栓や排水金具に干渉していないか確認する。

調圧弁の確認

調圧弁が傾いていない確認してください。

⑦ ・空気穴が真上を向いていますか？
・ハンドシャワーをストッパーが当たるまで引き出した状態で、調圧弁が傾いていませんか？
・調圧弁が引き出しなどに干渉していませんか？

↳ 6-3 - ④「シャワーホースの取り付け」参照

流量および吐水温度の確認

流量が少ないときや、温度調節がうまくできない場合は、次の項目を確認してください。

⑧ 吐水口・フィルターのごみ詰まりはないですか？



↳ 吐水口・フィルターの掃除をする。

⑨ 止水栓は開いていますか？



↳ 止水栓で流量を調節する。

※同梱の取扱説明書は、必ずお客様にお渡しください。

再生紙を使用しています。