

# TOTO

## 浄水器専用自在水栓 (カートリッジ内蔵形)

TK306A型

商品の機能が十分に発揮されるように、この施工説明書の内容に沿って正しく取り付けてください。取り付け後は、お客様にご使用方法を十分にご説明ください。

### 1 安全上の注意 (安全のために必ずお守りください)


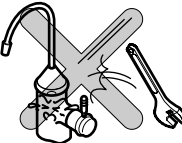
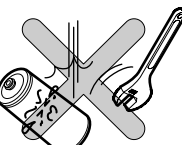
取り付け前に、この「安全上の注意」をよくお読みのうえ、正しく取り付けてください。





- この説明書では商品を安全に正しく取り付けただき、お客様や他の人々への危害や財産への損害を未然に防止するために、いろいろな表示をしています。その表示と意味は次のようになっています。
- お守りいただく内容の種類を、次の絵表示で区分し、説明しています。

**注意** この表示の欄の内容を無視して誤った取り扱いをすると、傷害または物的損害が発生する可能性があることを示しています。

**禁止** は、してはいけない「禁止」内容です。左図は、「分解禁止」を示します。

**必ず実行** は、必ず実行していただく「強制」内容です。左図は、「必ず実行」を示します。

注意	
禁止	<p><b>通水温度は35℃より高温で使用しない</b></p> <p>35℃より高温でご使用になると、カートリッジの寿命が短くなり、性能を維持できなくなるおそれがあります。</p> 
	<p><b>強い力や衝撃を与えない</b></p> <p>破損して、水漏れにより家財などをめらす財産損害発生のおそれがあります。</p> 
	<p><b>カートリッジを落としたり、カートリッジに強い力や衝撃を与えない</b></p> <p>カートリッジが破損・変形し、十分な性能を発揮できなくなります。</p> 

注意	
禁止	<p><b>吐水口に汚れた手で触れない</b></p> <p>一般細菌が増えやすくなり、体調を損なうおそれがあります。</p> 
	<p><b>凍結が予想される場所には設置しない</b></p> <p>部品が破損し、水漏れにより家財などをめらす財産損害発生のおそれがあります。</p> 
分解禁止	<p><b>この説明書に記載された項目以外は分解・改造しない</b></p> <p>破損して、けがをしたり、水漏れにより家財などをめらす財産損害発生のおそれがあります。</p> 
必ず実行	<p><b>水道水および飲用可能な井戸水を使用する</b></p> <p>故障や水漏れの原因になります。また、体調を損なうおそれがあります。</p> 

## 2

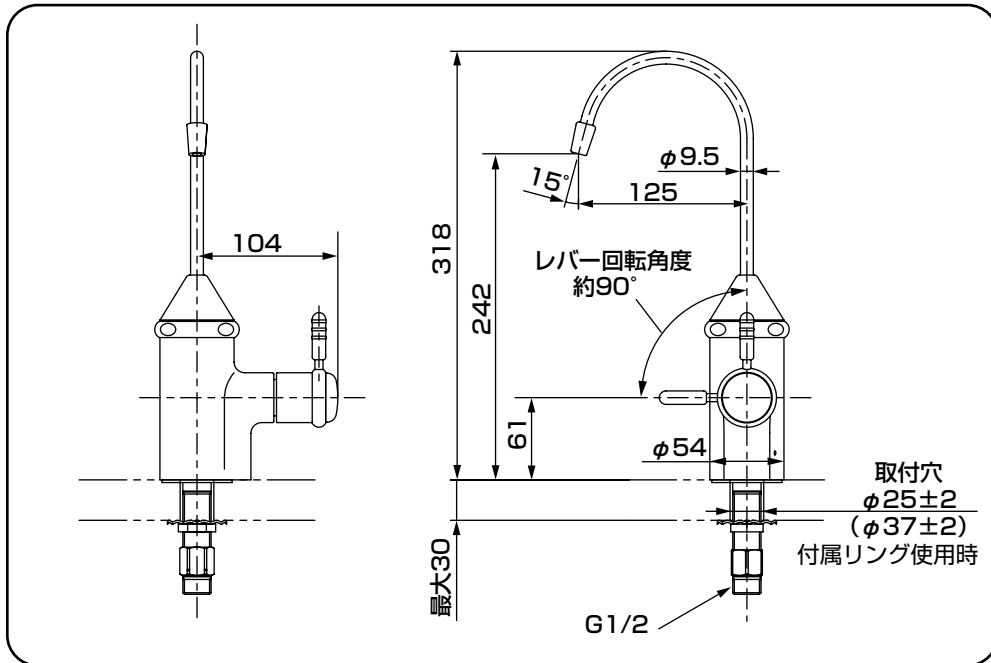
## 仕様

給水圧力	最低必要水圧	0.07MPa(流動圧)
	最高水圧	0.75MPa(静水圧)
通水温度		35℃以下
使用可能水質		水道水および飲用可能な井戸水
使用環境温度		1~40℃
用途		一般住宅台所用

## 3

## 完成図

※品番によっては、図と現品の形状が一部異なります。

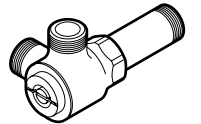


## 4

## 取り付け前に

- 給水圧力が0.75MPaを超える場合は、市販の減圧弁で0.2~0.3MPa程度に減圧してください。快適に水栓をお使いいただくためには、0.2~0.3MPa程度の圧力をおすすめします。
- 取り付け可能なカウンターの穴径は $\phi 25 \pm 2$ 、および $\phi 37 \pm 2$ (付属のリング使用時)です。
- 取付穴 $\phi 37 \pm 2$ に取り付ける場合、必ず同梱の付属リングを使って穴の中心に水栓を取り付けてください。リングを使用しないと、穴の中心で水栓が固定されず、水漏れ、ガタツキの原因となります。
- 梱包前に通水検査をしていますので、商品内に水が残っている可能性があります。商品には問題ありません。
- 台付き湯水混合栓の水側止水栓から分岐する場合は、分岐付き止水栓(TK300C型)およびフレキシブル管(TN65L型)などをご用意ください。

分岐付き止水栓



TK300C型

## 5

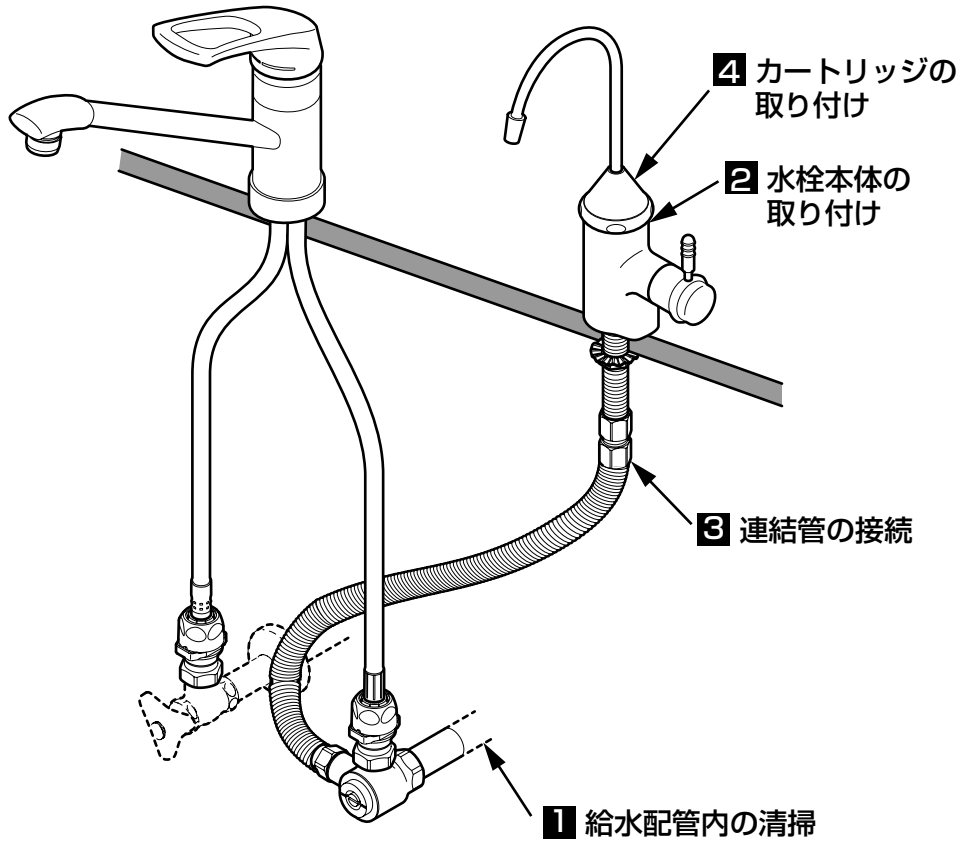
## 部品の確認

次の部品があることを確認してください。

水栓本体部	その他
<p>水栓本体 カートリッジカバー</p>	<div style="border: 1px dashed black; padding: 5px;"> <p>必ずお客様にお渡しください</p> <p>取扱説明書</p> </div> <p>リング 取付穴 (<math>\phi 37 \pm 2</math>用)</p> <p>カートリッジ 注文書 ラベル 施工説明書</p>

※品番によっては、図と現品の形状が一部異なります。

裏面へつづく



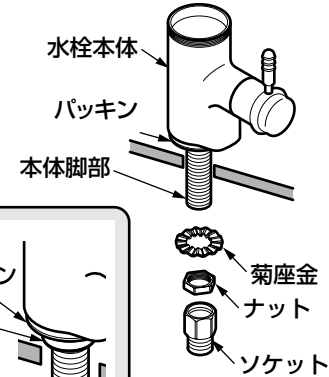
## 1 給水配管内の清掃

取り付ける前に **必ず給水配管内のごみ、砂などを完全に洗い流す。**

**重要**

## 2 水栓本体の取り付け

- ① 取付穴周囲の汚れを取り、本体が正面を向くように本体脚部を取付穴に差し込む。  
※本体底面のセパレート紙をはがしてください。



**注意**

取付穴φ37±2に取り付ける場合、同梱のリングを本体底面のパッキンに貼りつけてから取付穴に差し込んでください。



- ② 菊座金・ナットで固定する。
- ③ ソケットを取り付ける。

**注意**

固定には締付専用工具(別売: TZY15N)を利用して確実に締め付けてください。

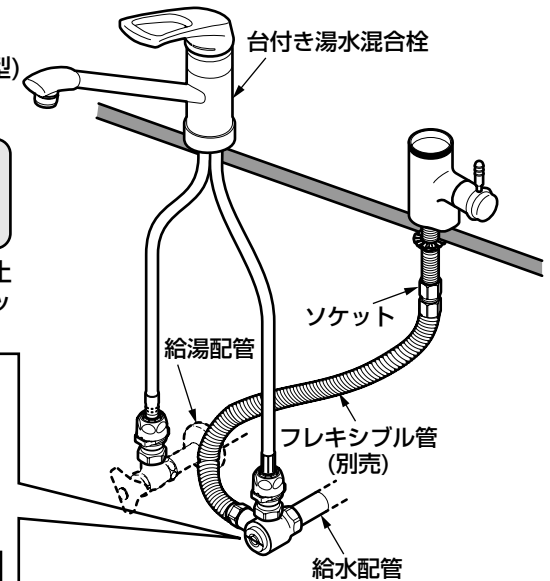
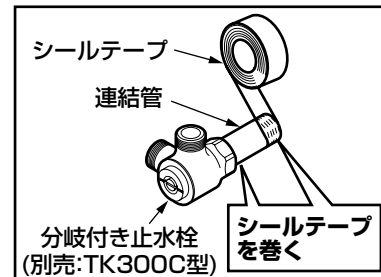
## 3 連結管の接続

- ① 別売の分岐付き止水栓(TK300C型)を給水配管に接続する。

**注意**

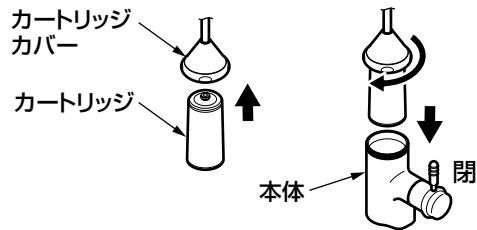
必ず連結管にシールテープを巻いてください。

- ② 別売のフレキシブル管を分岐付き止水栓に取り付け、もう片方をソケットに取り付ける。



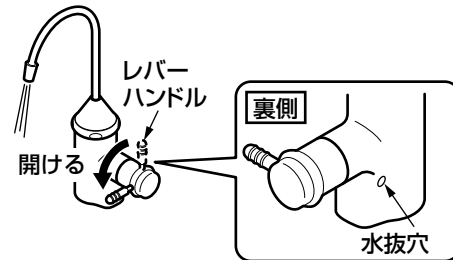
## 4 カートリッジの取り付け

- ①レバーハンドルを閉め、カートリッジを向きに注意してカートリッジカバーに入れ、水栓本体に取り付ける。

**注意**

- カートリッジは差し込み直前に密封包装から取り出してください。
- 工具は使用しないでください。

- ②レバーハンドルを開き、水抜穴およびカートリッジカバーより水漏れがないことを確認する。

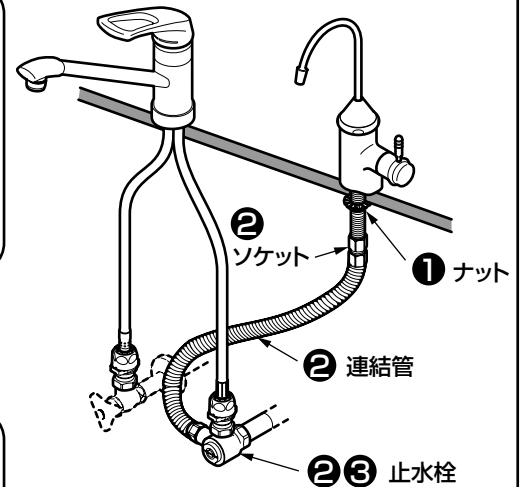
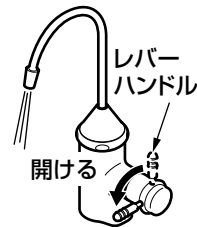


## 点検項目

取り付けが完了したあと、次の項目を確認してください。

**水出し確認**

取り付けが完了したあと、配管部の元栓を開け、吐水口から水が出るか確認してください。

**ガタツキの確認**

ガタツキがないか確認してください。

- ① ナットのゆるみはないですか？

➡ 6-1 - ②「水栓本体の取り付け」参照

**水漏れの確認**

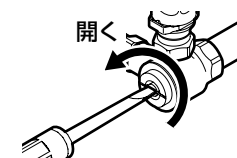
水漏れがないか確認してください。

- ② 止水栓・連結管・ソケットは確実に締め付けられていますか？

➡ 6-1 - ③「連結管の接続」参照

**流量の確認**

- ③ 流量が少ない場合は止水栓を十分に開いてください。定流量弁が内蔵されているため、自動で適量(約3L/分)に調整します。



※同梱の取扱説明書は、必ずお客様にお渡してください。

再生紙を使用しています。