

# TOTO

## 壁掛手洗器用(丸形)アクアオート 単水栓

TEN12H型

商品の機能が十分に発揮されるように、この施工説明書の内容に沿って正しく取り付けてください。取り付け後は、お客様にご使用方法を十分にご説明ください。

### 1.1 安全上の注意 (安全のために必ずお守りください)

取り付け前に、この「安全上の注意」をよくお読みのうえ、正しく取り付けてください。

●この説明書では商品を安全に正しく取り付けいただき、お客様や他の人々への危害や財産への損害を未然に防止するために、いろいろな表示をしています。その表示と意味は次のようになっています。

●お守りいただく内容の種類を、次の絵表示で区分し、説明しています。



**警告**

この表示の欄の内容を無視して誤った取り扱いをすると、人が死亡または重傷を負う可能性が想定される内容を示しています。



**注意**

この表示の欄の内容を無視して誤った取り扱いをすると、傷害または物的損害が発生する可能性があることを示しています。



○は、してはいけない「禁止」内容です。左図は、「分解禁止」を示します。



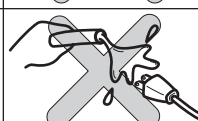
●は、必ず実行していただく「強制」内容です。左図は、「必ず実行」を示します。

### 警告

ガタついているコンセントは使わない  
火災や感電の原因になります。



電源プラグや機能部に水をかけない  
火災や感電の原因になります。

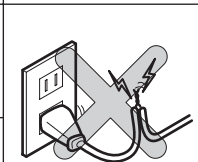


**禁止**

指定する電源 (AC100V) 以外では使用しない  
火災の原因になります。



電源コードを折り曲げたり、重いものを乗せるなど乱暴に扱わない  
火災や感電の原因になります。



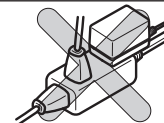
電源コードの加工 (切断・継ぎ足し) を行わない  
火災や感電の原因になります。

### 警告



**禁止**

コンセントや配線器具の定格を超える使い方をしない  
たこ配線などで定格を超えると、発熱による火災の原因になります。



**接触禁止**

ぬれた手で、電源プラグを抜き差ししない  
感電の原因になります。

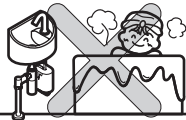


雷が発生しているときは、電源プラグに触れない  
感電の原因になります。



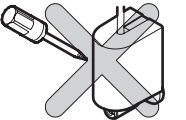
**水場使用禁止**

浴室など湿気の多い場所には設置しない  
故障や感電の原因になります。



**分解禁止**

分解したり、修理・改造は絶対に行わない  
火災や感電の原因になります。



**必ず実行**

電源プラグを抜くときは、必ずプラグ本体を持って引き抜く  
コード引っ張るとプラグやコードが傷んで、火災や感電の原因になります。









電源プラグは根元まで確実に差し込む  
火災や感電の原因になります。



1-2

## 注意

 禁止	<b>強い力や衝撃を与えない</b> 破損して、水漏れにより家財などをぬらす財産損害発生のおそれがあります。	
 禁止	<b>屋外や凍結が予想される場所に設置しない</b> 部品が破損し、水漏れにより家財などをぬらす財産損害発生のおそれがあります。	
 必ず実行	<b>フィルターの掃除をする際は、いきなりふたをゆるめずに、必ず止水栓を閉めてから行う</b> 水漏れにより家財などをぬらす財産損害発生のおそれがあります。	<b>止水栓</b>  閉める

2-1

## 取り付け前に

### 1. 給水圧力の確認

- 給水圧力範囲は、0.05～0.75MPaです。この圧力範囲内でご使用ください。
- 給水圧力が0.75MPaを超える場合、市販の減圧弁で0.2～0.3MPa程度に減圧してください。  
快適に水栓をお使いいただくためには、0.2～0.3MPa程度の水圧をおすすめします。

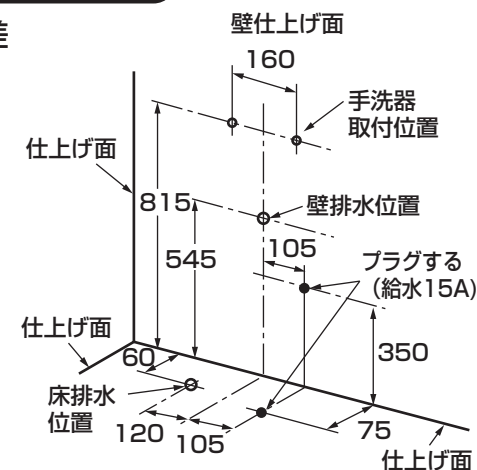
### 2. 配線について

- 電源はAC100V(50/60HZ)、最高消費電力は5Wです。必ずこれに適した配線をしてください。

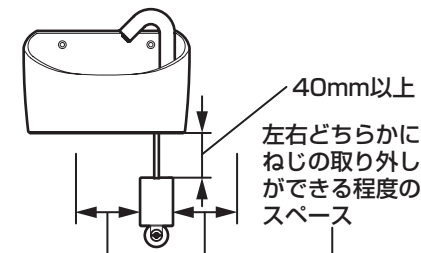
2-2

## 4. 給水・排水取り出し位置について

- 給・排水位置についての寸法公差は、寸法表示の±10です。



- メンテナンスのため、機能部上部に40mm以上、および機能部カバーの左右どちらかに盗難防止用ねじの取り外しができる程度のスペースを必ず確保してください。



- 陶器と機能部が干渉する場合、取付脚（別売：TN74-2型）をご利用ください。（壁給水の場合のみ）

### 4. その他

- センサー面を傷つけないよう十分にご注意ください。
- インバーターや赤外線を用いた他の機器により誤作動することがあります。
- アクアオートは屋内用ですので、屋外では使用しないでください。
- 梱包前に通水検査をしていますので商品内に水が残っている可能性がありますが、商品には問題ありません。

# 3

## 仕様・品番一覧

タイプ	AC100Vタイプ	
電源電圧	AC100V 50/60Hz	
消費電力	待機時	0.4W(最大値3W)
	動作時	0.6W(最大値5W)
給水圧力	最低必要水圧	0.05MPa(流動時)
	最高水圧	0.75MPa(静止時)
使用可能水質	水道水および飲用可能な井戸水	
使用環境温度	1~40℃	
感知距離	学習方式による感知距離変化型 (セットアップされる陶器により、自動で感知距離を設定します)	
電源コード長さ	0.75m	
センサーコード長さ	0.95m	
吐水流量	3L/分 定流量弁内蔵	
給水接続	R1/2	
用途	パブリックおよび一般住宅手洗器用	

自動水栓	排水金具	取付金具	手洗器	
TEN12H型	壁排水	TL590BP型	TA3N	L90D
		TLC60P型		
	床排水	TL590BS型		
		TLC60S型		
TEN12H1型	床排水	TL590BS型		
		TLC60S型		

# 4

## 部品の確認

次の部品があることを確認してください。

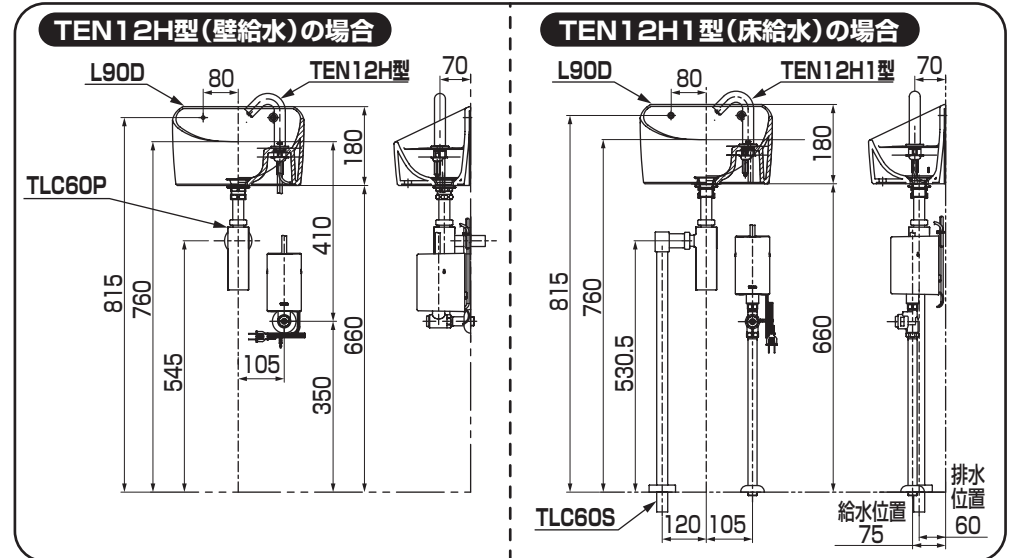
スパウト部	機能部	給水脚部
<b>その他</b> <b>必ずお客様にお渡しください</b>		

※品番によっては、図と現品の形状が一部異なることがあります。

# 5

## 完成図

※品番によっては、図と現品の形状が一部異なります。



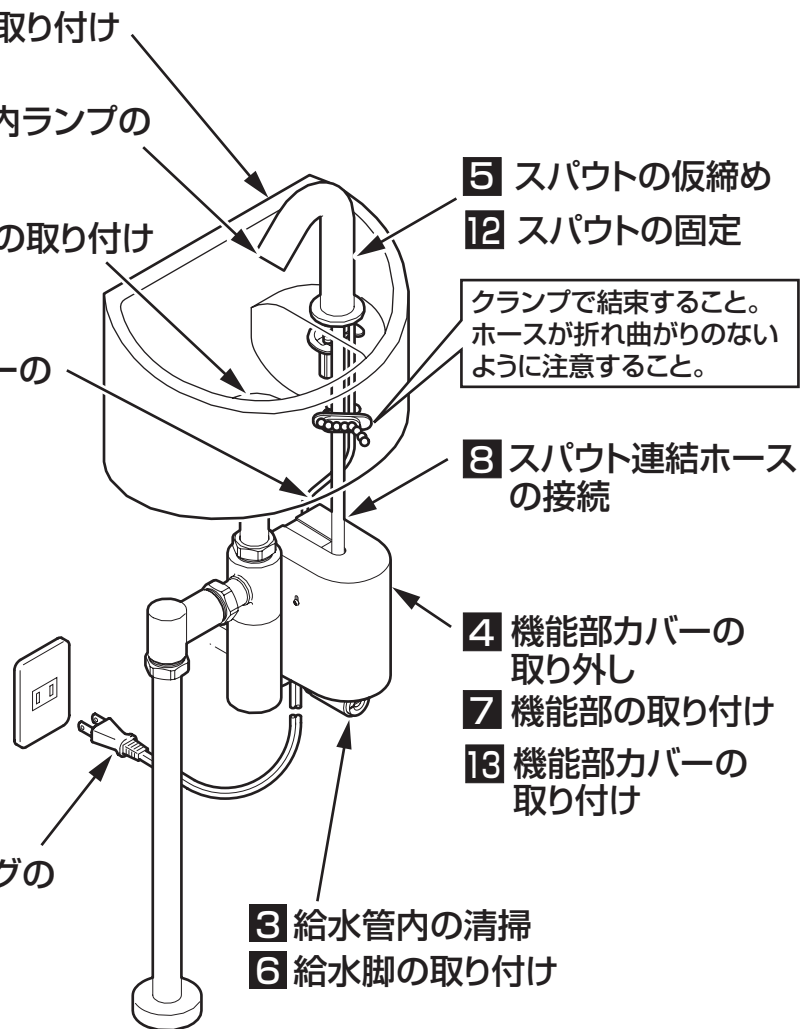
## 2 手洗器の取り付け

## 11 センサー内ランプの確認

## 1 排水金具の取り付け

## 9 コネクターの接続

## 10 電源プラグの差し込み



## 5 スパウトの仮締め

## 12 スパウトの固定

## 8 スパウト連結ホースの接続

## 4 機能部カバーの取り外し

## 7 機能部の取り付け

## 13 機能部カバーの取り付け

## 3 給水管内の清掃

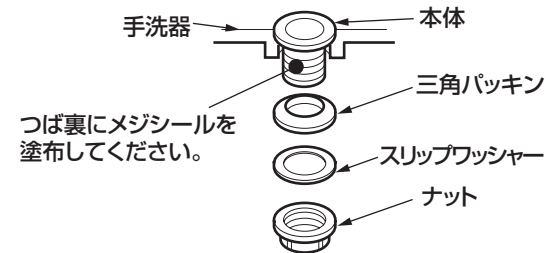
## 6 給水脚の取り付け

## 注意

クリーンドライ(温風乾燥器)などとのセットでは、クリーンドライのセンサービームが陶器内に入らないよう、それぞれを離してセットしてください。

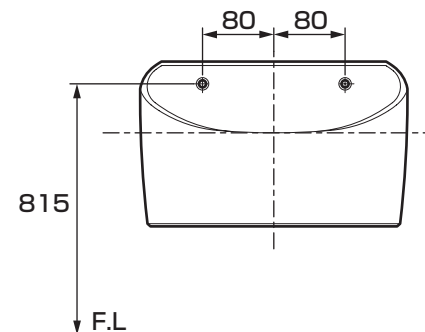
## 1 排水金具の取り付け

手洗器に排水金具を取り付ける。



## 2 手洗器の取り付け

手洗器を取付位置に木ねじで固定する。(2カ所)



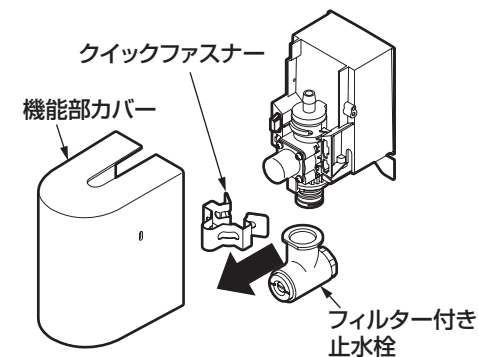
## 3 給水管内の清掃

取り付ける前に **必ず給水管内のごみ、砂などを完全に洗い流す。**

重要

## 4 機能部カバーの取り外し

- 機能部カバーを手前側に外す。
- クイックファスナーを外し、フィルター付き止水栓を取り外す。



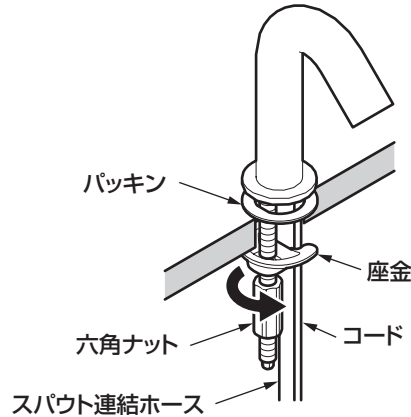
裏面へつづく

### 5 スパウトの仮締め

- ①スパウトを陶器取付穴に差し込む。
- ②吐水口を排水口方向に向け、座金を六角ナットで仮締めする。

**注意**

スパウト連結ホースとコードのかみ込みに注意してください。

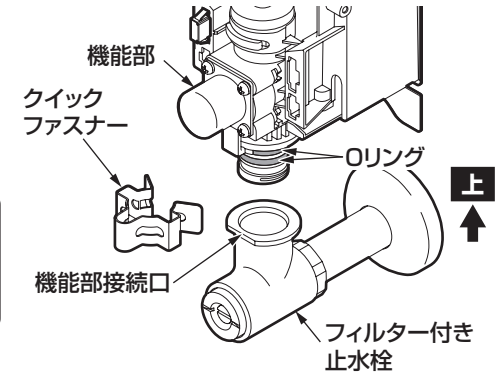


### 7 機能部の取り付け

- ①フィルター付き止水栓の機能部接続口が上になっていることを確認し、機能部をフィルター付き止水栓に取り付ける。
- ②クイックファスナーで固定する。

**注意**

リングにごみなどが付着していないことを確認して、取り付けてください。

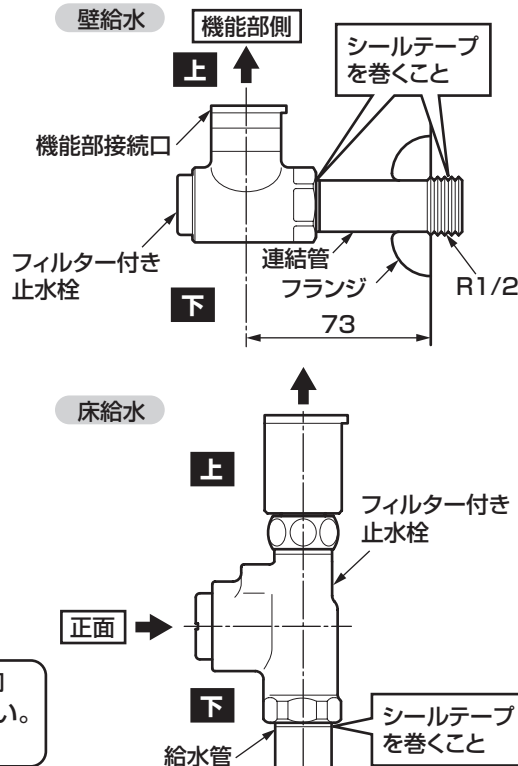
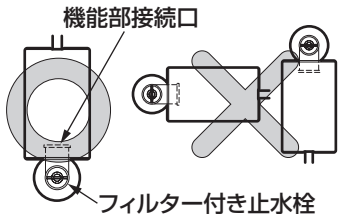


### 6 給水脚の取り付け

フランジ、連結管、フィルター付き止水栓を取り付ける。

**注意**

必ず機能部接続口が上になるように固定してください。水が侵入し、不具合の原因になります。



※陶器と機能部が干渉する場合、取付脚(別売:TN74-2型)をご利用ください。(壁給水の場合)

### 注意

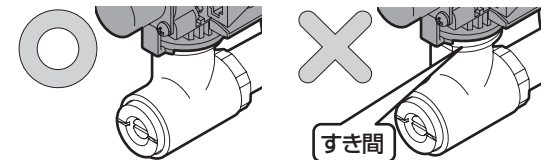


クイックファスナーの取り付けは、確実に行う

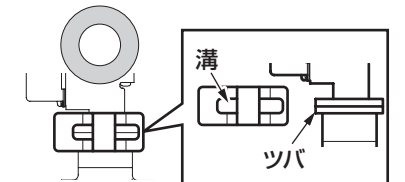
必ず実行

不完全な場合、外れて水漏れの原因になります。

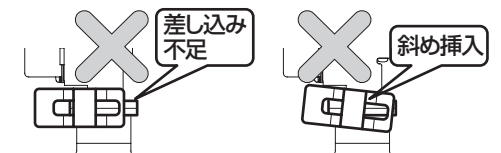
- すき間がないよう、確実に押し込む。



- クイックファスナーの溝にツバが全周にかかっていること。



- クイックファスナー取り付け後は、正しく取り付いていることを目視や鏡で確認する。

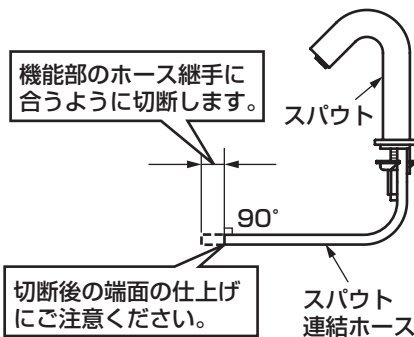


## 8 スパウト連結ホースの接続

- ①スパウト連結ホースを機能部のホース継手に合うように適切な長さに切断する。

### 注意

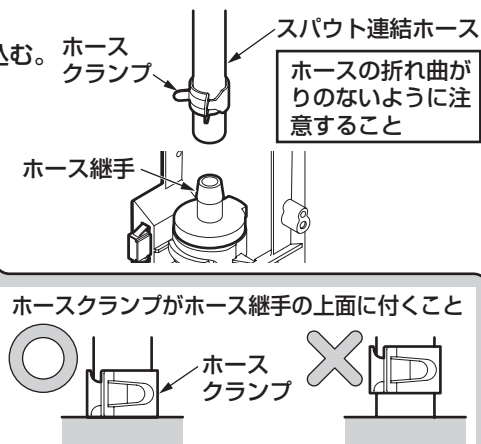
- カッターなどを用い、切断面が垂直になるよう行ってください。
- スパウト連結ホースが長すぎると、折れ曲がりによる吐水不良のおそれがあります。



- ②スパウト連結ホースをホース継手に差し込む。  
③ホースクランプでホースを固定する。

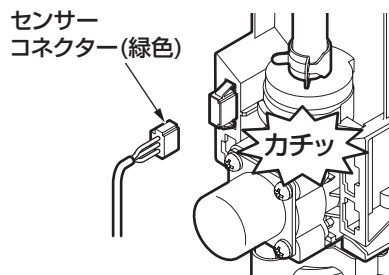
### 注意

- スパウト連結ホースが確実に差し込まれているか確認してください。
- スパウト連結ホースが折れ曲がることのないように注意してください。
- ホースクランプは所定の位置にくるようにしてください。
- 必ずホースクランプでスパウト連結ホースを固定してください。



## 9 コネクターの接続

センサーコネクタ(緑)を「カチッ」というまで差し込む。

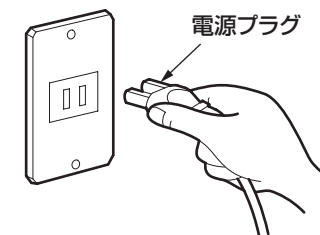


## 10 電源プラグの差し込み

電源プラグをコンセントに差し込む。

### 注意

電源が入るとただちに感知距離を自動設定しますので、センサーに手をかざしたり、陶器内に物を置いたりしないでください。(約20秒間でこの動作は完了します)



## 11 センサー内ランプの確認

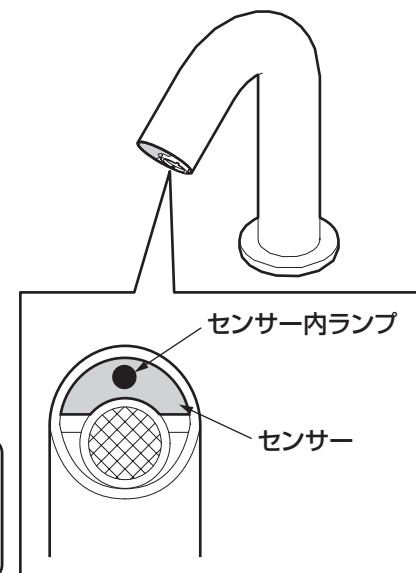
センサー内に手をかざしたり、陶器内に物を置いたりしない状態で、スパウトのセンサー内ランプが点滅していないことを確認する。

※もしも点滅していれば、スパウトの向きを少し変え、点滅しないところに調整してください。

※電源を入れて約10分後にランプの点滅は自動的に消えます。自動に点滅が消えるまでにスパウトの向きの調整作業が完了しなかった場合は、センサーコネクタを一度抜き、差し込み直してください。

### 注意

センサー内ランプの確認をする際は、必ずセンサーを陶器のボウル面中心に向けてください。

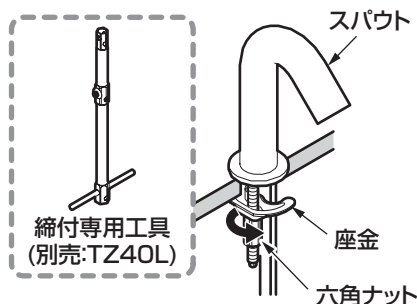


## 12 スパウトの固定

六角ナットを締め付け、スパウトを陶器に固定する。

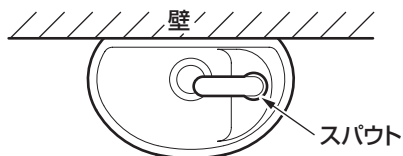
※六角ナットの締め付け用として、専用工具(別売:TZ40L)を準備しておりますが、下記の一般工具でも取り付け可能です。

- ・ソケットレンチ(対辺13mm)
- ・T型レンチ(対辺13mm)
- ・ナットスピナーハンドル(対辺13mm)



## 注意

スパウトの取付角度は、壁と水平になるように取り付けてください。

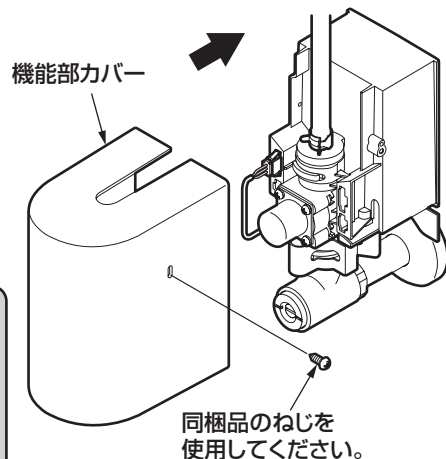


## 13 機能部カバーの取り付け

- ①コネクターが確実に接続されているか確認する。
- ②クイックファスナーが確実に差し込まれて固定されているか確認する。
- ③機能部カバーをはめ、両方または左右どちらかをねじで固定する。

## 注意

- 機能部カバーは確実に取り付けてください。
- 機能部の取り付け向きを確認してください。
- 機能部カバーを取り付ける際は、コードのかみこみに注意してください。



## 試運転および調節

## 1. 試運転

取り付けが完了したあと、次の方法で試運転を行ってください。

- ①水漏れの確認  
止水栓を開き、連結管やスパウト連結ホースの接続部から水漏れがないか確認してください。
- ②水を出す・止める
  - 吐水口に手を近づけると水が出ます。
  - 手を離すと約1~2秒後に水が止まります。
  - 手を約1分間連続して感知すると自動的に止まります。(センサー感知は学習方式のため、手を動かさないでいると約15秒で水が止まります)
  - センサー前面から約2cmの位置に白い紙など反射しやすい物を感知させると、最大1分間水を出すことができます。  
※洗面器内に水をためると、水の影響により感知する場合があります。

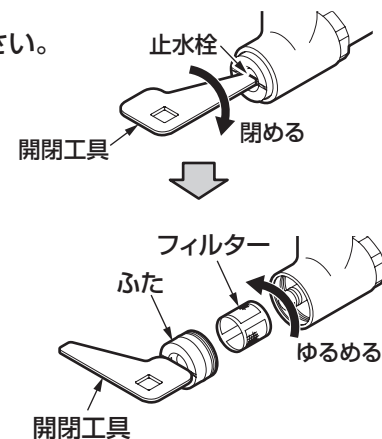
※正常に動作しない場合は、**コネクターが確実に接続されている**か確認してください。

## 2. フィルターの掃除

取り付け後は必ずフィルターを掃除してください。

フィルターが詰まると流量が少なくなったり、十分な機能が発揮されなくなります。また、お客様にも時々掃除していただくようにご説明願います。

※フィルターを掃除する際は、付属の開閉工具で**止水栓を開めたあと、フィルターふたを外してください。**



### 3. 流量の調節

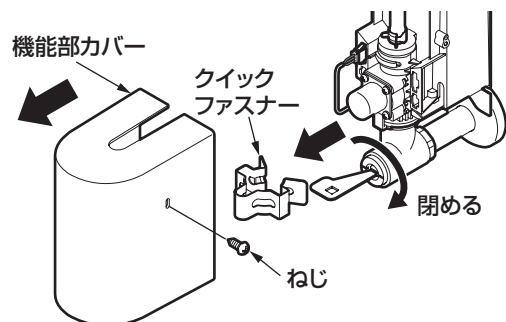
機能部内部に、定流量弁を内蔵していますので、基本的には流量の調節は不要です。

**止水栓は全開** でご利用ください。



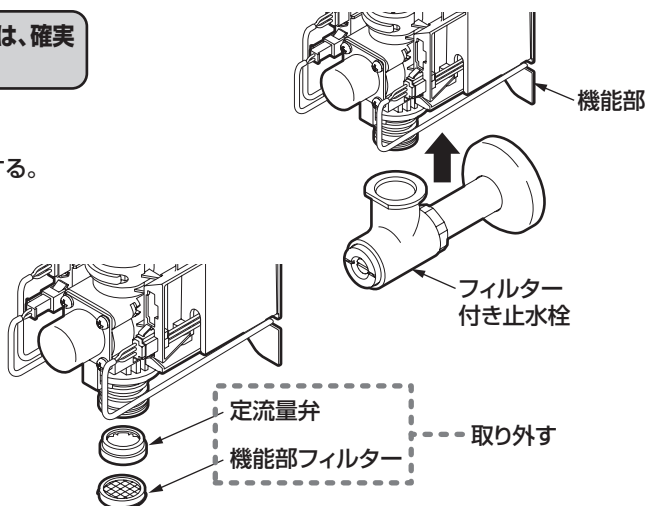
ただし、圧力が低い場合は流量が不足する場合がありますので、下記要領にて定流量弁を取り外し流量を調節してください。

1. 開閉工具で止水栓を閉める。
2. ねじを外し、機能部カバーを外す。
3. クイックファスナーを外す。
4. フィルター付き止水栓から機能部を取り外す。
5. 機能部に組み込まれている機能部フィルターを外し、定流量弁を取り出す。
6. 機能部をフィルター付き止水栓に取り付け、クイックファスナーで固定する。



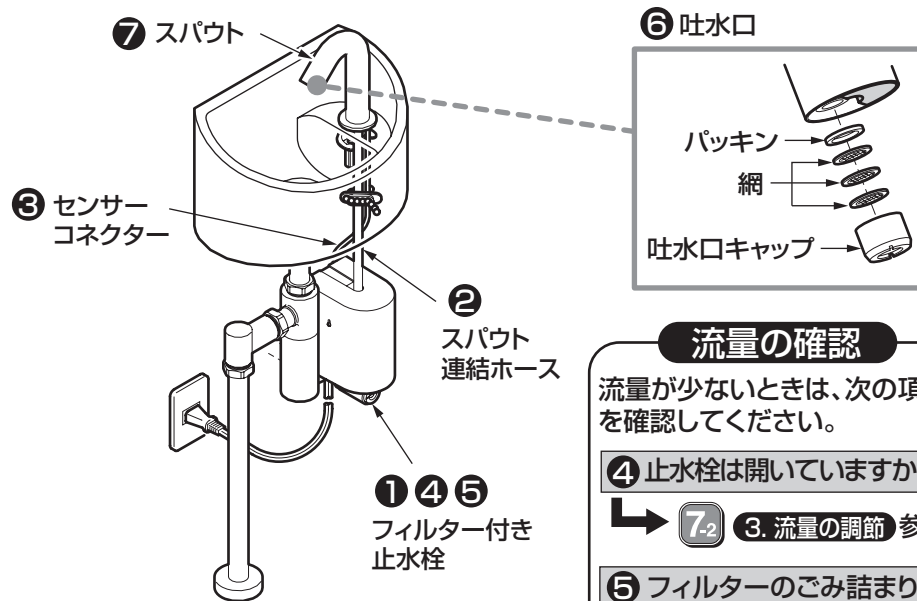
クイックファスナーの取り付けは、確実に行ってください。

7. 機能部カバーを取り付ける。
8. 止水栓を開け、流量調節をする。



### 点検項目

取り付けが完了したあと、次の項目を確認してください。



#### 流量の確認

流量が少ないときは、次の項目を確認してください。

④ 止水栓は開いていますか？

➡ 7-2 ③. 流量の調節 参照

⑤ フィルターのごみ詰まりはないですか？

➡ 7-1 ②. フィルターの掃除 参照

⑥ 吐水口のごみ詰まりはないですか？

➡ 吐水口の掃除をする。

#### ガタツキの確認

ガタツキがないか確認してください。

⑦ スパウトのガタツキはないですか？

➡ 6-4 - ⑫「スパウトの固定」参照

#### 水漏れの確認

水漏れがないか確認してください。

① 止水栓部の水漏れはないですか？

➡ 6-2 - ⑥「給水脚の取り付け」参照

② スパウト連結ホースはしっかり接続されていますか？

➡ 6-3 - ⑧「スパウト連結ホースの接続」参照

#### コネクターの確認

コネクターがしっかり差し込まれているか確認してください。

③ コネクターはしっかり差し込まれていますか？

➡ 6-3 - ⑨「コネクターの接続」参照

※同梱の取扱説明書などは、必ずお客様にお渡しください。