

TOTO

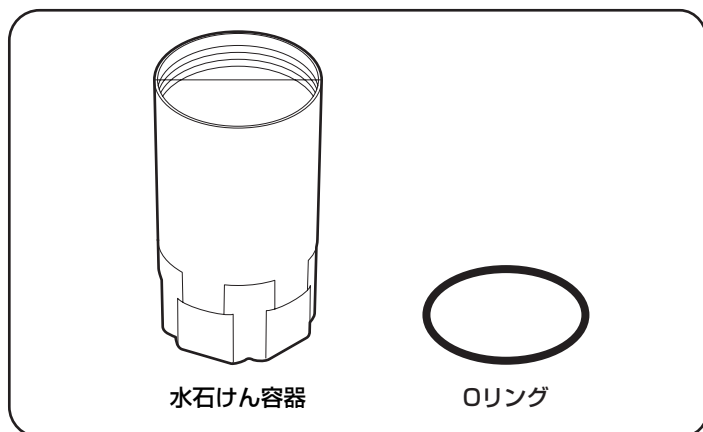
施工説明書

水石けん入れ補修部品 (水石けん容器)

TH690-7型

商品の機能が十分に発揮されるように、この施工説明書の内容に沿って正しく取り付けてください。

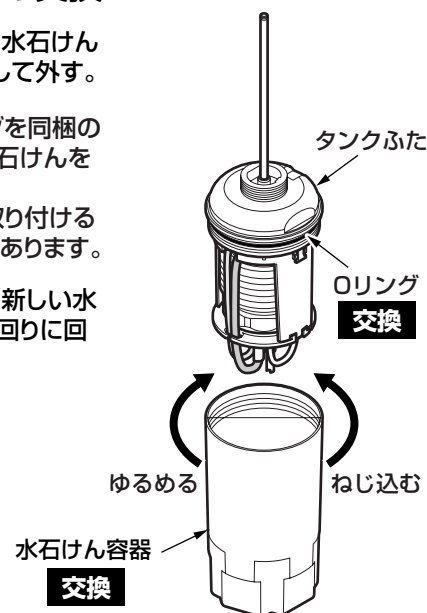
1 部品の確認



2-2

2 水石けん容器の交換

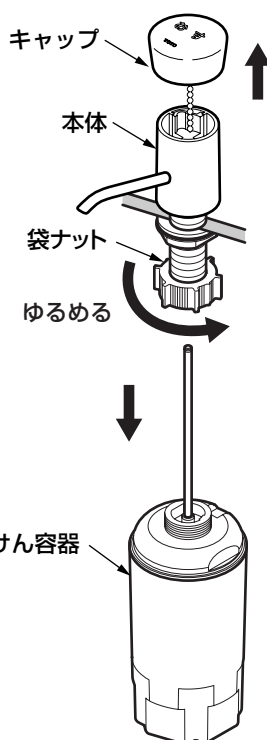
- ①タンクふたを固定し、水石けん容器を時計回りに回して外す。
- ②タンクふたのOリングを同梱のOリングに交換し、水石けんを塗布する。
※すべりが悪いと、取り付ける際、よじれることがあります。
- ③タンクふたを固定し、新しい水石けん容器を反時計回りに回してねじ込む。



2-1 取替方法

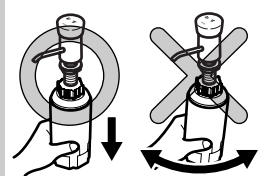
1 水石けん容器の取り外し

- ①キャップを持ち上げ、外す。
- ②袋ナットをゆるめ、水石けん容器をまっすぐに抜き取る。



注意

- 水石けん容器に、回す力を加えないでください。
- 水石けん容器は、必ずまっすぐ抜き取ってください。



3 水石けん容器の取り付け

- ①水石けん容器の軸を本体の中にある軸受けに通す。

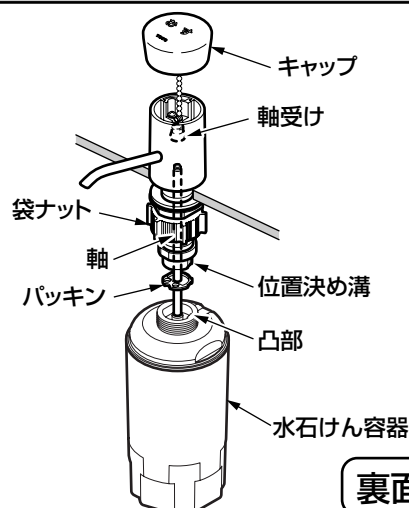
注意

パッキンが入っていることを確認してください。

- ②水石けん容器の凸部と本体の位置決め溝を合わせ、垂直に差し込み、袋ナットをしっかり締め付ける。

注意

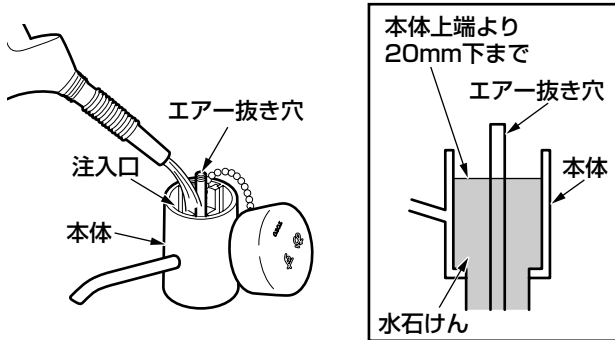
- 本体に固定後は、水石けん容器に、回す力を加えないでください。
- 固定ナットがゆるんでいないことを確認してください。



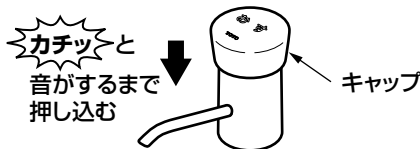
裏面へつづく

4 水石けんの補給

- ①キャップを持ち上げ、外す。
- ②水石けんがエア抜き穴に入らないように注入口よりゆっくりと注ぐ。
※本体上端より20mm程度下まで注いでください。



- ③キャップの「おす」の字を正面に向け、「カチツ」と音がするまで押し込む。

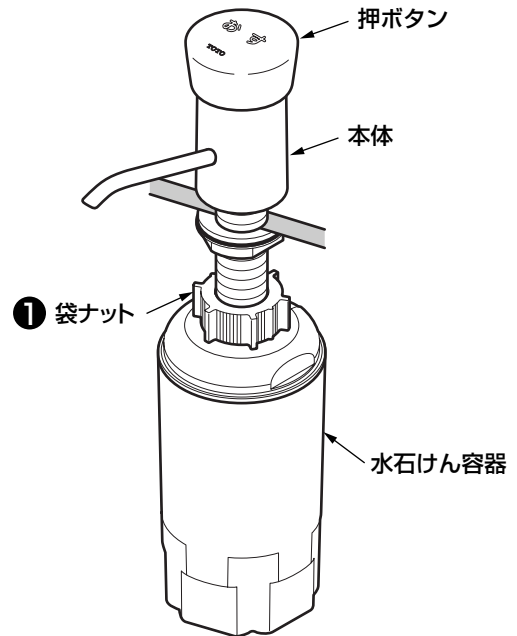


重要

水石けんに関する注意点

- 水石けんは、TOTO 石けん液（推奨希釈倍率：原液～3倍）をおすすめします。
（水石けんは付属しておりません）
TOTO水石けん液以外をご使用の場合、ムース状にならなったり、吐出できない場合があります。
使用可能な他社水石けんは、<http://www.toto.co.jp> でご確認ください。
- クレゾールなどの消毒剤および消毒剤の混入された水石けんは使用しないでください。
器具破損や吐出状態悪化の原因となります。
- 水石けんを補給する際は、補給直前に別の容器で希釈し、補給してください。
水石けんの原液を先に入れ、後から水を補給すると吐水状態が悪くなるおそれがあります。※水石けんの希釈は水道水で行ってください。
推奨希釈倍率以外で使用されると、故障したり、吐出状態が悪くなるおそれがあります。
- 補給に使用する容器はきれいなものを使用してください。
シンナーなどの有機溶剤・洗剤の空き容器などを使用すると故障・異常の原因となります。
- 空になったまま長時間放置しないでください。
残った水石けんが固まり、次に使用するとき吐出しにくくなったり、出なくなることがあります。

取り付けが完了したあと、次の項目を確認してください。



石けん液漏れの確認

水石けん液を補給後、およそ30分程度経過後に乾いたペーパーで漏れの有無を確認してください。

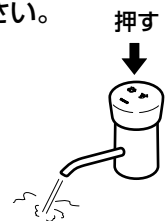
- ①袋ナットのゆるみはないですか？

➡ 2-2 - ③「水石けん容器の取り付け」参照

水石けんの確認

水石けんが出るか確認してください。

- ※水石けんが出始めるまで、押ボタンを4～5回押してください。
以後は押ボタンを押すと適量が出ます。



- ②水石けんの種類、希釈倍率は正しいですか？

➡ 2-3 - ④「水石けんの補給」参照