

TOTO

台付きサーモスタット混合栓

TUB40B型

商品の機能が十分に発揮されるように、この施工説明書の内容に沿って正しく取り付けてください。取り付け後は、お客様にご使用方法を十分にご説明ください。

1 安全上の注意

(安全のために必ずお守りください)

取り付け前に、この「安全上の注意」をよくお読みのうえ、正しく取り付けてください。

- この説明書では商品を安全に正しく取り付けいただき、お客様や他の人々への危害や財産への損害を未然に防止するために、いろいろな表示をしています。その表示と意味は次のようになっています。

- お守りいただく内容の種類を、次の絵表示で区分し、説明しています。



警告

この表示の欄の内容を無視して誤った取り扱いをすると、人が死亡または重傷を負う可能性が想定される内容を示しています。



注意

この表示の欄の内容を無視して誤った取り扱いをすると、傷害または物的損害が発生する可能性があることを示しています。



⊘ は、してはいけない「禁止」内容です。左図は、「分解禁止」を示します。



ⓘ は、必ず実行していただく「強制」内容です。左図は、「必ず実行」を示します。

警告

 禁止	湯水を逆に配管しない 水を出そうとしても、湯が出てやけどをすることがあります。	
	給湯温度は85℃より高温で使用しない 85℃より高温でご使用になると、水栓の寿命が短くなり、破損して、やけどをしたり、水漏れにより家財などをめらす財産損害発生のおそれがあります。	
 分解禁止	この説明書に記載された項目以外は、分解・改造しない 破損して、やけど・けがをしたり、水漏れにより家財などをめらす財産損害発生のおそれがあります。	

警告

 必ず実行	フィルターの掃除をする際は、いきなりふたをゆるめず、必ず止水栓を閉めてから行う また、湯側フィルター部が熱くないことを確認する 高温の湯が出て、やけどをしたり、水漏れにより家財などをめらす財産損害発生のおそれがあります。	
	目盛りどおりの湯が出るよう、必ず温度調節を行う 使用条件によっては目盛りどおりの湯が出ず、やけどをすることがあります。	
 禁止	寒冷地用 水抜コックは水抜き以外の目的で開けない 水抜コックをいきなり開けると、高温の湯が出て、やけどをしたり、水漏れにより家財などをめらす財産損害発生のおそれがあります。	

注意

 禁止	強い力や衝撃を与えない 破損して、水漏れにより家財などをめらす財産損害発生のおそれがあります。	
 必ず実行	クリックタイプの場合は、必ず調圧弁を取り付ける 調圧弁を使用しなかった場合、シャワーホース内の水圧が高くなり、シャワーホースが破損したり、水漏れにより家財などをめらす財産損害発生のおそれがあります。	
	凍結が予想される場所で使用する場合は、配管部に保温材を巻く また、寒冷地の場合は「寒冷地での水抜き方法」を参照し、凍結予防を確実にを行う 部品が破損して、水漏れにより家財などをめらす財産損害発生のおそれがあります。	

2 仕様

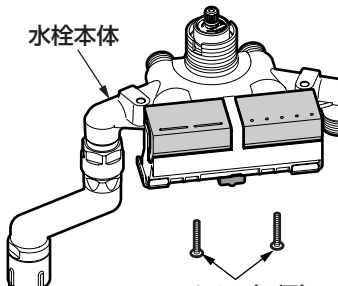
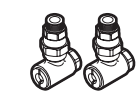
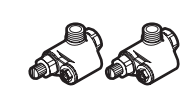
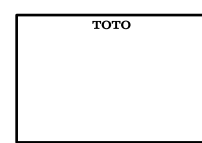




給水・給湯圧力	最低必要水圧	0.07MPa (流動圧) (ワンダービートの場合は0.1MPa)
	最高水圧	0.75MPa (静水圧)
使用最高温度		85℃以下
使用可能水質		水道水および飲用可能な井戸水
使用環境温度	一般地用	1～40℃
	寒冷地用	-20～40℃ (ただし、0℃以下は水を抜いた状態)
用途		一般住宅浴室用

3 取り付け前に

- 給水圧力が0.75MPaを超える場合は、市販の減圧弁で0.2～0.3MPa程度に減圧してください。
快適に水栓をお使いいただくためには、0.2～0.3MPa程度の圧力をおすすめします。
- 誤操作などによるやけど防止のため、給水圧力は給湯圧力より必ず高くするか、同圧になるようにしてください。また、湯側を加圧する場合でも、必ず湯側圧力を水側より低くしてください。
- 給湯温度は、使用する温度より10℃以上高く設定してください。
- 誤操作などによるやけど防止のため、60℃給湯をおすすめします。
- 給湯機からの給湯管は、抵抗を少なくするため最短距離で配管し、配管には必ず保温材を巻いてください。
- 梱包前に通水検査をしていますので、商品内に水が残っている可能性があります。商品には問題ありません。

4 部品の確認

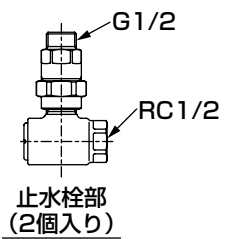
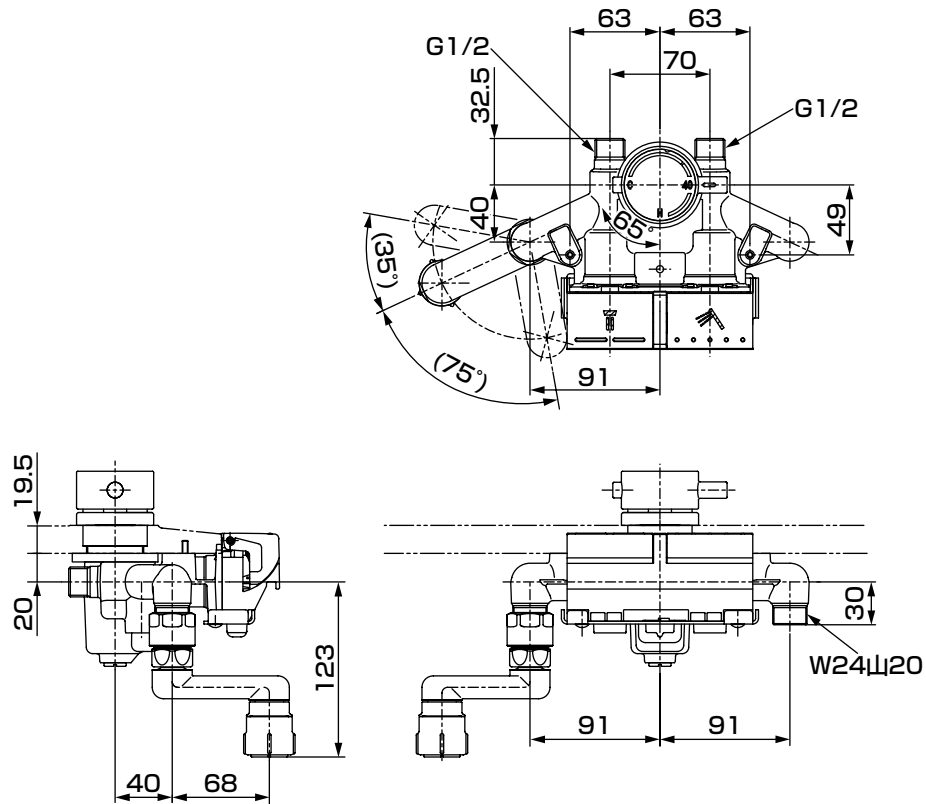
次の部品があることを確認してください。

水栓本体部		シャワー部 (別梱包)
 <p>水栓本体</p> <p>ねじ (2個)</p>	<p>インデックス</p> <p>座金付きねじ</p> <p>温度調節ハンドル</p> <p>化粧カバー</p> <p>締付ナット</p> <p>ストッパー</p> <p>パッキン</p>	<p>調圧弁</p> <p>パッキン</p> <p>シャワーヘッド</p> <p>シャワーホース</p>
止水栓部		
<p>一般地用</p>  <p>止水栓 (2個)</p>	<p>寒冷地用</p>  <p>止水栓 (2個)</p>	
その他		
 <p>施工説明書</p>	<p>必ずお客様にお渡しください</p>  <p>取扱説明書</p>  <p>温度調節札</p> <p>つかいかたラベル</p>  <p>チャイルドロック表示ラベル</p>  <p>開閉工具</p>	

※図はRタイプです。(Lタイプは逆勝手になります)
※品番によっては、図と現品の形状が一部異なります。

5 完成図

※品番によっては、図と現品の形状が一部異なります。

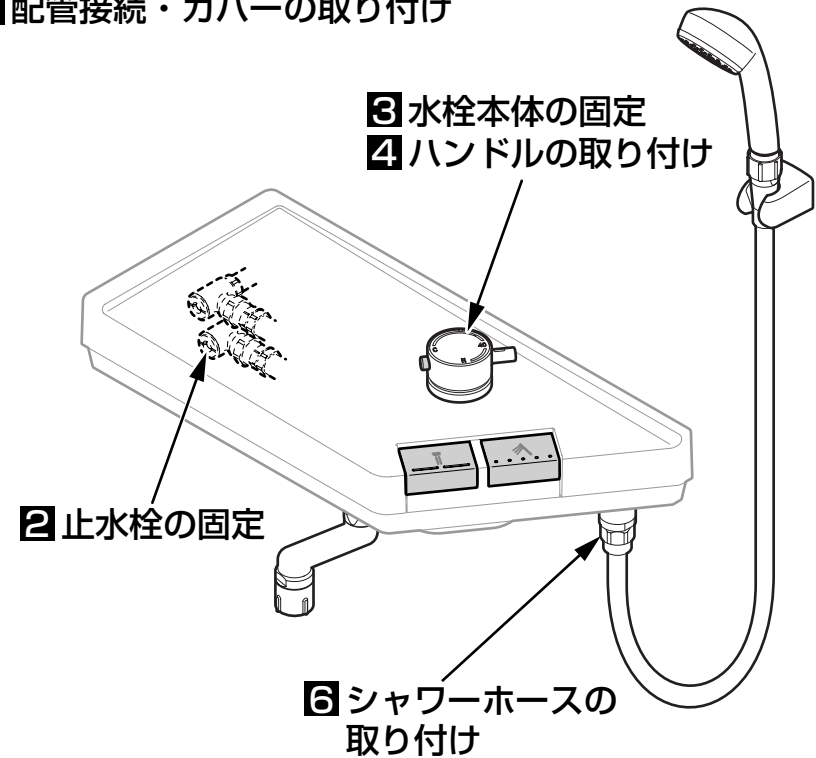


止水栓部
(2個入り)

※図はRタイプです。
(Lタイプは逆勝手になります)

6-1 施工手順

- 1 給水・給湯管内の掃除
- 5 配管接続・カバーの取り付け



1 給水・給湯管内の清掃

取り付ける前に **必ず給水・給湯管内のごみ、砂などを完全に洗い流す。**

重要

2 止水栓の固定

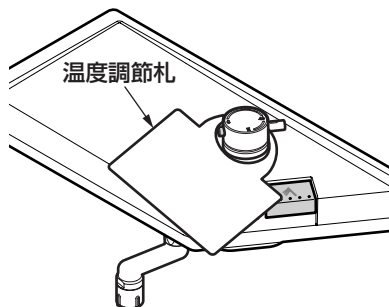
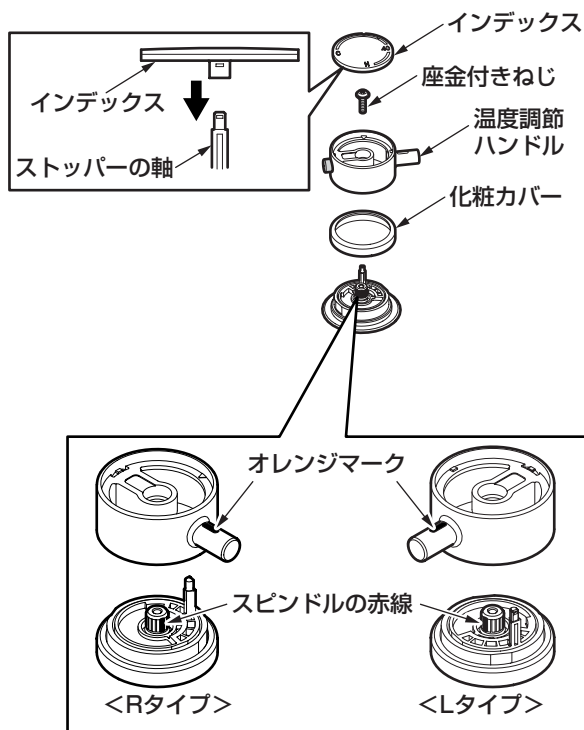
止水栓の施工手順については別途【ユニットバス施工説明書】を参照のうえ、取り付けてください。

3 水栓本体の固定

水栓本体の施工手順については別途【ユニットバス施工説明書】を参照のうえ、取り付けてください。

4 ハンドルの取り付け

- ①化粧カバーを締め付ける。
- ②スピンドルの赤線の向きを確認する。
- ③スピンドルの赤線と温度調節ハンドルのオレンジマークの方向と位置を合わせてはめ込む。
- ④座金付きねじで締め付ける。
- ⑤インデックスをストッパーの軸に取り付ける。
- ⑥温度調節ハンドルに温度調節札をつり下げる。



5 配管接続・カバーの取り付け

配管・カバーの施工手順については別途【ユニットバス施工説明書】を参照のうえ、取り付けてください。

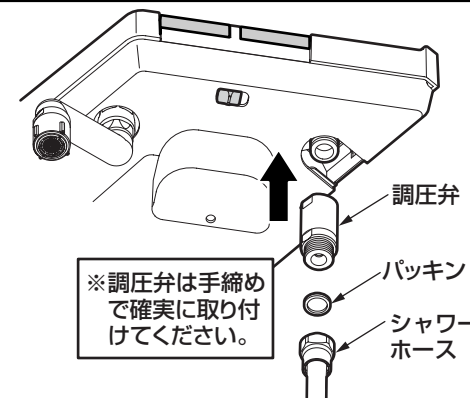
6 シャワーホースの取り付け

シャワーホースを図のように取り付ける。

注意

- パッキンが入っていることを確認してください。
- 必ず調圧弁を取り付けてください。

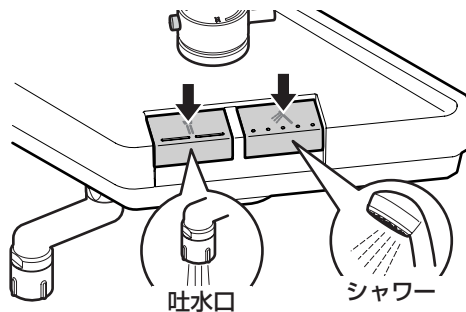
調圧弁を使用しなかった場合、シャワーホース内の水圧が高くなり、シャワーホースが破損したり、水漏れするおそれがあります。
※ただし、水圧が低い場合は調圧弁を外してもかまいません。
(目安として給水圧力0.1MPa以下)



施工後の調節

1. 水出し確認

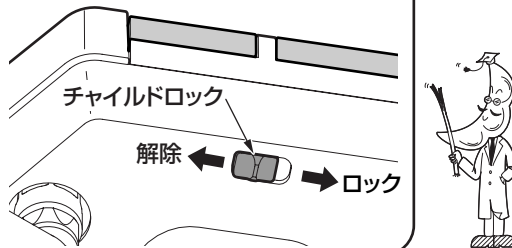
取り付けが完了したあと、配管部の元栓を開け、吐水口およびシャワーから水が出るか確認してください。



豆知識

チャイルドロックのつかいかた

吐水口・シャワーの開閉ボタンは誤操作防止のため、閉止状態で止めることができます。右に動かすと開閉ボタンが押せなくなり、左に動かすと解除され、通常どおりにお使いいただけます。

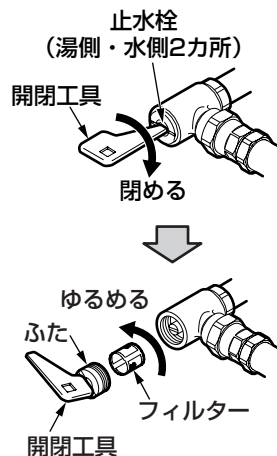


2. フィルターの掃除

取り付け後は必ずフィルターを掃除してください。

フィルターが詰まると流量が少なくなったり、水または、熱湯しか出なくなるなど、十分な機能が発揮されなくなります。また、お客様にも時々掃除していただくようにご説明願います。

※フィルターを掃除する際は、止水栓を閉め、開閉工具でフィルターを外してください。また、湯側止水栓部が熱くないことを確認してください。(詳しくは、取扱説明書の「日ごろのお手入れ」を参照してください)

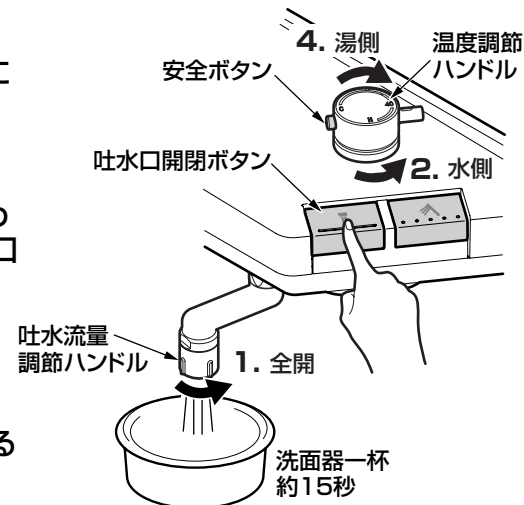


3. 流量の調節

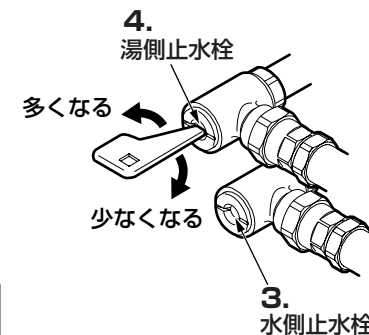
流量が多すぎる場合は、次の要領で**止水栓**を調節してください。

- 吐水流量調節ハンドルを全開にする。
- 温度調節ハンドルを反時計まわり(水側)いっぱいに戻し、吐水口開閉ボタンを押す。
- 流量が15L/分程度(洗面器一杯にするのに約15秒弱)になるように水側止水栓で調節する。

時計回りに回すと流量が少なくなり、反時計回りに回すと多くなります。



- 温度調節ハンドルの安全ボタンを押しながら時計まわり(湯側)いっぱいに戻し、3.と同じように湯側止水栓で流量を調節する。



警告



必ず実行

湯側の調節を行うときは十分に注意する
熱湯が出て、やけどをするおそれがあります。

4. 吐水温度の確認

温度調節ハンドルは工場では設定していますが使用条件（給水・給湯圧力、給湯温度）が異なると、表示どおりの吐水温度にならないことがあります。吐水温度が表示どおりになっているか以下の要領で確かめてください。

1. 給湯機の給湯温度を設定する。

給湯機の給湯温度は吐水温度より10℃以上高く設定してください。

例えば、40℃の湯を出したい場合、給湯機の設定温度は50℃以上に設定してください。

誤操作などによるやけど防止のため、60℃給湯をおすすめします。

2. 温度調節ハンドルのレバーをインデックスの目盛り"40"に合わせる。

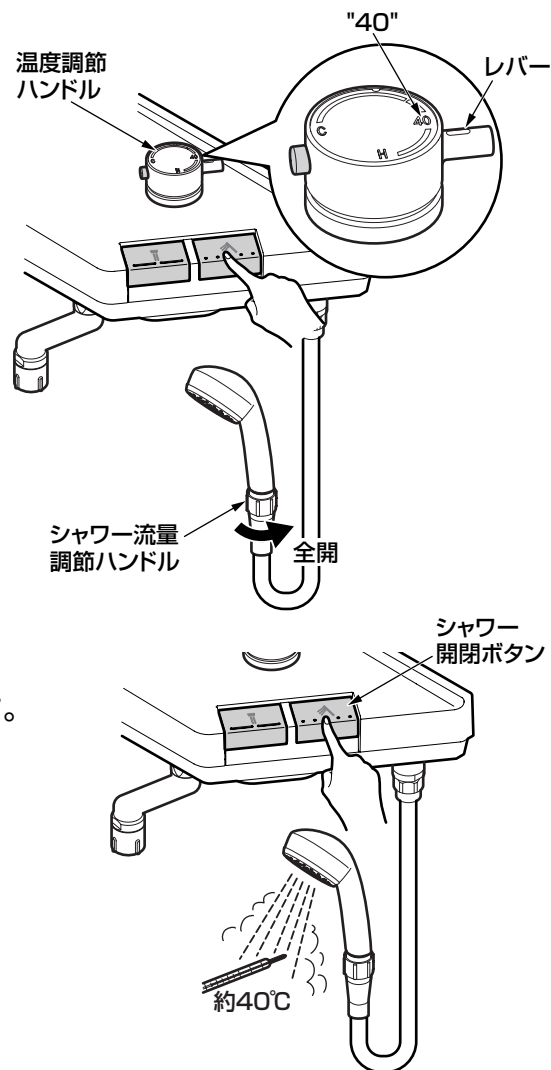
3. シャワー流量調節ハンドルを全開にする。

4. シャワー開閉ボタンを押す。 シャワーから水が出ます。

5. 吐水温度を確認する。

吐水温度が適温（約40℃）であればそのままご使用いただけます。

吐水温度が適温からずれている場合は、次項を参照し、設定し直してください。



5. 温度調節ハンドルの設定

※吐水温度が表示どおりになっていないときに行ってください。

1. シャワー開閉ボタンを押す。 シャワーから水が出ます。

2. 温度調節ハンドルを目盛りに関係なく適温（約40℃）の湯が出る位置まで回す。

温度調節ハンドルは目盛り"40"付近でロックされますので、これより高温の湯を出したいときは、安全ボタンを押しながら回してください。

3. 温度調節ハンドルを外す。

温度調節ハンドルが回らないように注意してインデックス・座金付きねじを外してハンドルを抜き取ってください。



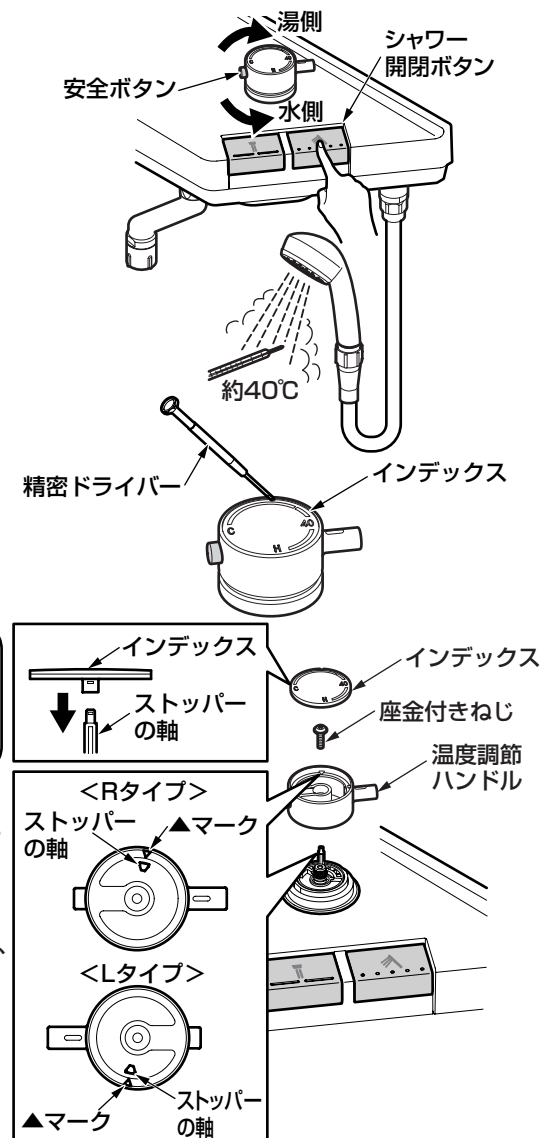
豆知識

インデックスは精密ドライバーなど、先の細いものを利用し、めっき表面を傷つけないように注意しながら外してください。

4. 温度調節ハンドルを取り付ける。

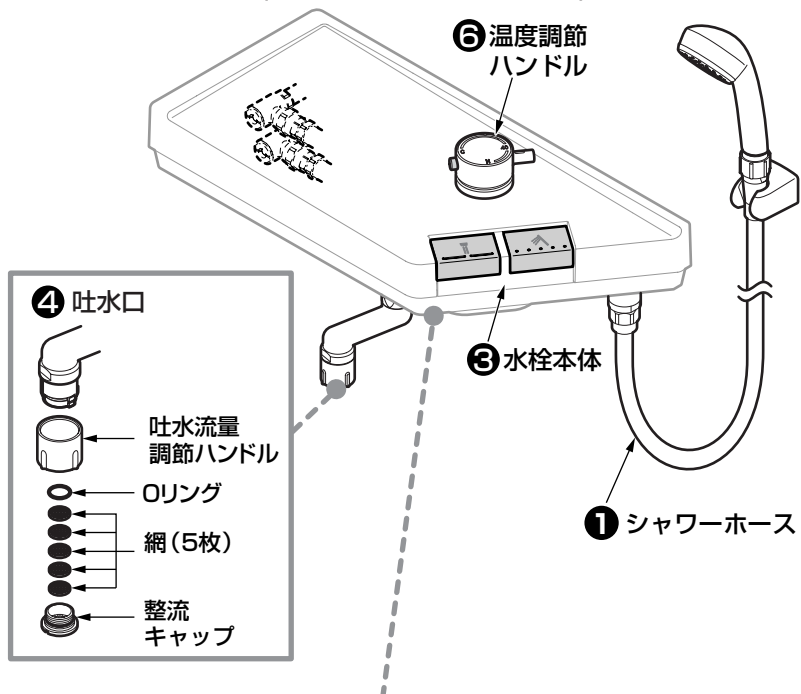
温度調節ハンドルの▲マークとストッパーの軸を合わせてはめ込み、座金付きねじで固定してインデックスをストッパーの軸に取り付けてください。

5. 固定後に適温（約40℃）の湯が出ているか確認する。



取り付けが完了したあと、次の項目を確認してください。

※図はRタイプです。(Lタイプは逆勝手になります)



水漏れの確認

水漏れがないか確認してください。

① 各配管の接続部はしっかり接続されていますか？

↳ 「ユニットバス施工説明書」参照
↳ ⑥₂ - ⑥ 「シャワーホースの取り付け」参照

寒冷地用の場合

② 水抜コックは、しっかり閉まっていますか？

↳ 水抜コックを閉める。

ガタツキの確認

ガタツキがないか確認してください。

③ 水栓本体の締付ナットおよびねじは確実に締め付けていますか？

↳ 「ユニットバス施工説明書」参照

流量および吐水温度の確認

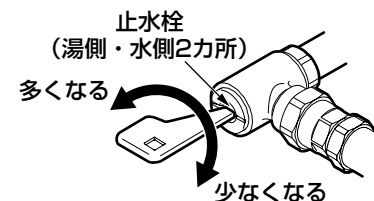
流量が少ないときや、温度調節がうまくできない場合は、次の項目を確認してください。

④ 吐水口・フィルターのごみ詰まりはないですか？

↳ ⑦₁ - ②. フィルターの掃除参照
↳ 吐水口の掃除をする。

⑤ 止水栓は開いていますか？

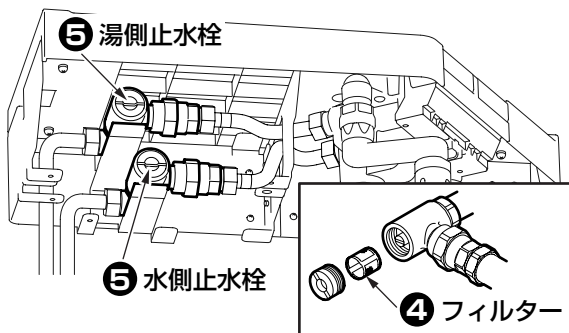
↳ 止水栓で流量を調節する。



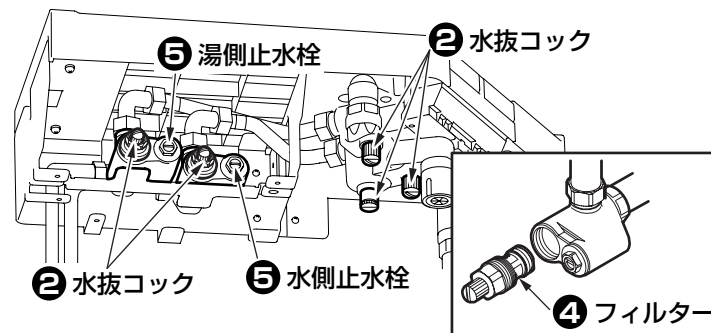
⑥ 吐水温度が表示どおりになっていますか？

↳ ⑦₂ - ④. 吐水温度の確認参照

一般地用



寒冷地用



寒冷地用の水抜き方法

凍結が予想される時期に施工された場合は、水抜きを行っておいください。
またお客様にも水抜き方法をご説明ください。

1. クリックタイプ

シャワーヘッドの開閉ボタンが
"開"の状態になっていることを
確認する。

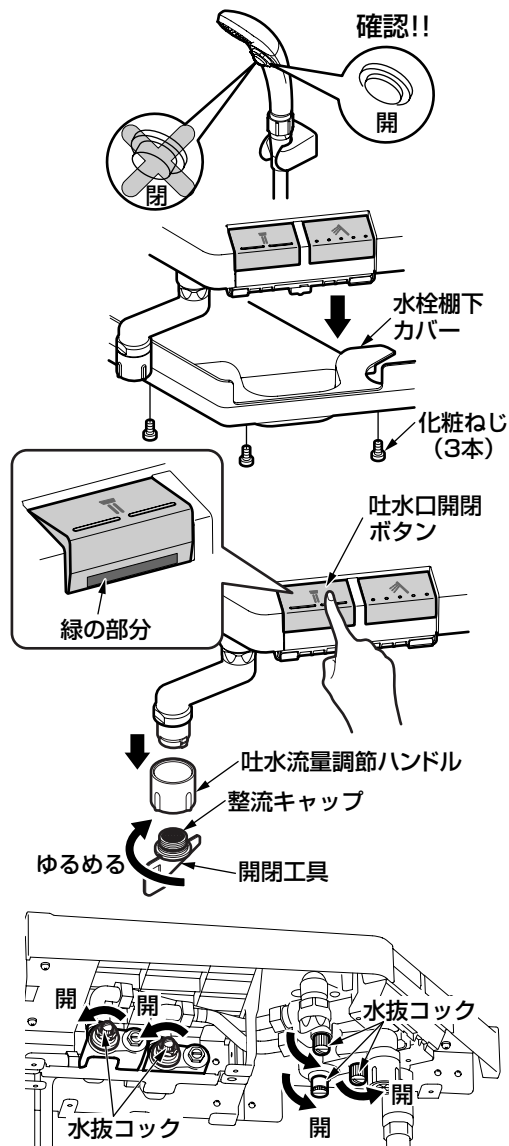
2. 配管部の水抜栓などにより通水
を止めて、水抜きを行う。

3. 化粧ねじ (3本) をゆるめ、水
栓棚下カバーを外す。

4. 吐水口開閉ボタンを押す。
ボタンが上がります。
(緑の部分が見える状態)

5. 開閉工具で整流キャップを回し
外す。
吐水流量調節ハンドルも一緒に外れ
ます。

6. 水抜コックを全て開ける。
水抜コックは5カ所あります。



7. 安全ボタンを押しながら、温度
調節ハンドルを時計回り (湯側)
いっぱい回して水を抜く。

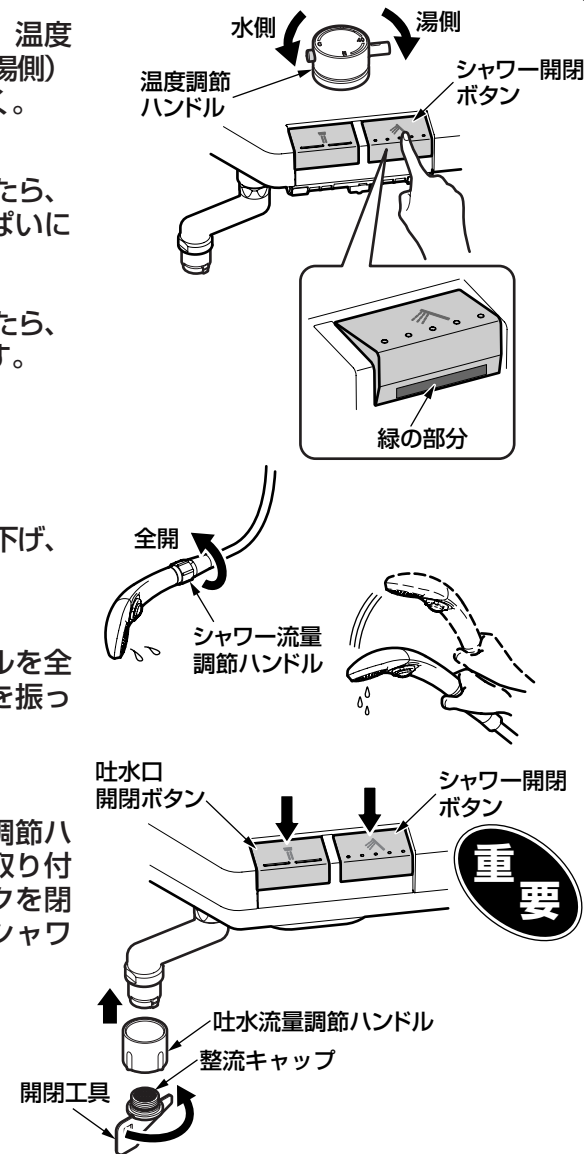
8. 吐水口から水が出なくなったら、
反時計回り (水側) いっぱい
回して水を抜く。

9. 吐水口から水が出なくなったら、
シャワー開閉ボタンを押す。
ボタンが上がります。
(緑の部分が見える状態)

10. シャワーヘッドを床近くに下げ、
ホース内の水を抜く。

11. シャワー流量調節ハンドルを全
開にし、シャワーヘッドを振っ
て中の水を抜く。

12. 水抜き完了後、吐水流量調節ハ
ンドルを整流キャップで取り付
け、必ず全ての水抜コックを閉
め、吐水口開閉ボタン・シャワ
ー開閉ボタンを押す。
(水が出ない状態)



※同梱の取扱説明書などは、必ずお客様にお渡しく下さい。

再生紙を使用しています。