

## TOTO

## 台付きサーモスタットシャワー金具

TUB40B型

商品の機能が十分に発揮されるように、この施工説明書の内容に沿って正しく取り付けてください。取り付け後は、お客様にご使用方法を十分にご説明ください。

# 1 安全上の注意

(安全のために必ずお守りください)

取り付け前に、この「安全上の注意」をよくお読みのうえ、正しく取り付けてください。

- この説明書では商品を安全に正しく取り付けいただき、お客様や他の人々への危害や財産への損害を未然に防止するために、いろいろな表示をしています。その表示と意味は次のようになっています。

- お守りいただく内容の種類を、次の絵表示で区分し、説明しています。



警告

この表示の欄の内容を無視して誤った取り扱いをすると、人が死亡または重傷を負う可能性が想定される内容を示しています。



注意

この表示の欄の内容を無視して誤った取り扱いをすると、傷害または物的損害が発生する可能性があることを示しています。



⊘ は、してはいけない「禁止」内容です。左図は、「分解禁止」を示します。



ⓘ は、必ず実行していただく「強制」内容です。左図は、「必ず実行」を示します。

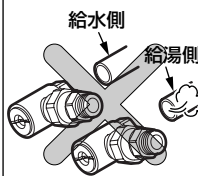
## 警告



禁止

### 湯水を逆に配管しない

水を出そうとしても、湯が出てやけどをすることがあります。



### 給湯温度は85℃より高温で使用しない

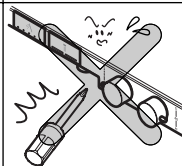
85℃より高温でご使用になると、水栓の寿命が短くなり、破損して、やけどをしたり、水漏れにより家財などをめらす財産損害発生のおそれがあります。



分解禁止

### この説明書に記載された項目以外は、分解・改造しない

破損して、やけど・けがをしたり、水漏れにより家財などをめらす財産損害発生のおそれがあります。

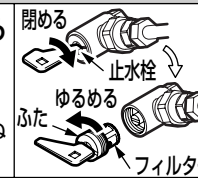


## 警告



必ず実行

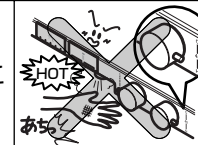
フィルターの掃除をする際は、いきなりふたをゆるめず、必ず止水栓を閉めてから行う  
また、湯側フィルター部が熱くないことを確認する  
高温の湯が出て、やけどをしたり、水漏れにより家財などをめらす財産損害発生のおそれがあります。



禁止

### 目盛りどおりの湯が出るよう、必ず温度調節を行う

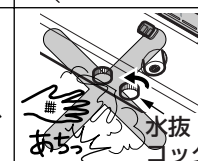
使用条件によっては目盛りどおりの湯が出ず、やけどをすることがあります。



### 寒冷地用

### 水抜コックは水抜き以外の目的で開けない

水抜コックをいきなり開けると、高温の湯が出て、やけどをしたり、水漏れにより家財などをめらす財産損害発生のおそれがあります。



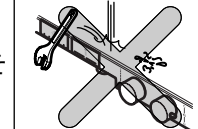
## 注意



禁止

### 強い力や衝撃を与えない

破損して、水漏れにより家財などをめらす財産損害発生のおそれがあります。



必ず実行

### クリックタイプの場合は、必ず調圧弁を取り付ける

調圧弁を使用しなかった場合、シャワーホース内の水圧が高くなり、シャワーホースが破損したり、水漏れにより家財などをめらす財産損害発生のおそれがあります。



凍結が予想される場所で使用する場合は、配管部に保温材を巻く  
また、寒冷地の場合は「**9**寒冷地・北海道用での水抜き方法」を参照し、凍結予防を確実にを行う  
部品が破損して、水漏れにより家財などをめらす財産損害発生のおそれがあります。



# 2

## 仕様

給水・給湯圧力	最低必要水圧	0.07MPa (流動圧) (ワンダービートの場合は0.1MPa)
	最高水圧	0.75MPa (静水圧)
使用最高温度		85℃以下
使用可能水質		水道水および飲用可能な井戸水
使用環境温度	一般地用	1~40℃
	寒冷地用	-20~40℃ (ただし、0℃以下は水を抜いた状態)
用途		一般住宅浴室用

# 3

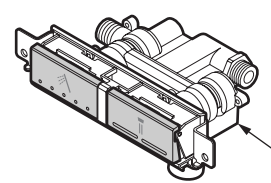
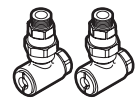
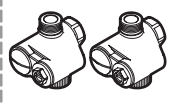
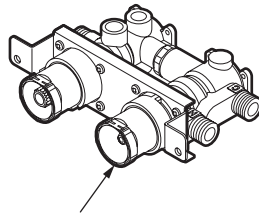
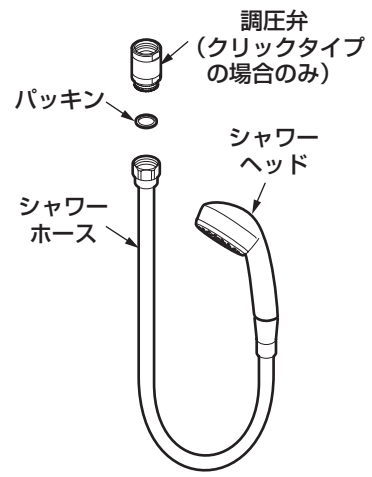





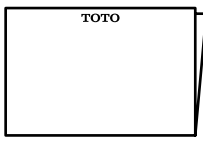
## 取り付け前に

- 給水圧力が0.75MPaを超える場合は、市販の減圧弁で0.2~0.3MPa程度に減圧してください。快適に水栓をお使いいただくためには、0.2~0.3MPa程度の圧力をおすすめします。
- 誤操作などによるやけど防止のため、給水圧力は給湯圧力より必ず高くするか、同圧になるようにしてください。また、湯側を加圧する場合でも、必ず湯側圧力を水側より低くしてください。
- 給湯温度は、使用する温度より10℃以上高く設定してください。
- 誤操作などによるやけど防止のため、給湯機の給湯温度は60℃設定をおすすめします。
- 給湯機からの給湯管は、抵抗を少なくするため最短距離で配管し、配管には必ず保温材を巻いてください。
- 梱包前に通水検査をしていますので、商品内に水が残っている可能性があります。商品には問題ありません。

# 4

## 部品の確認

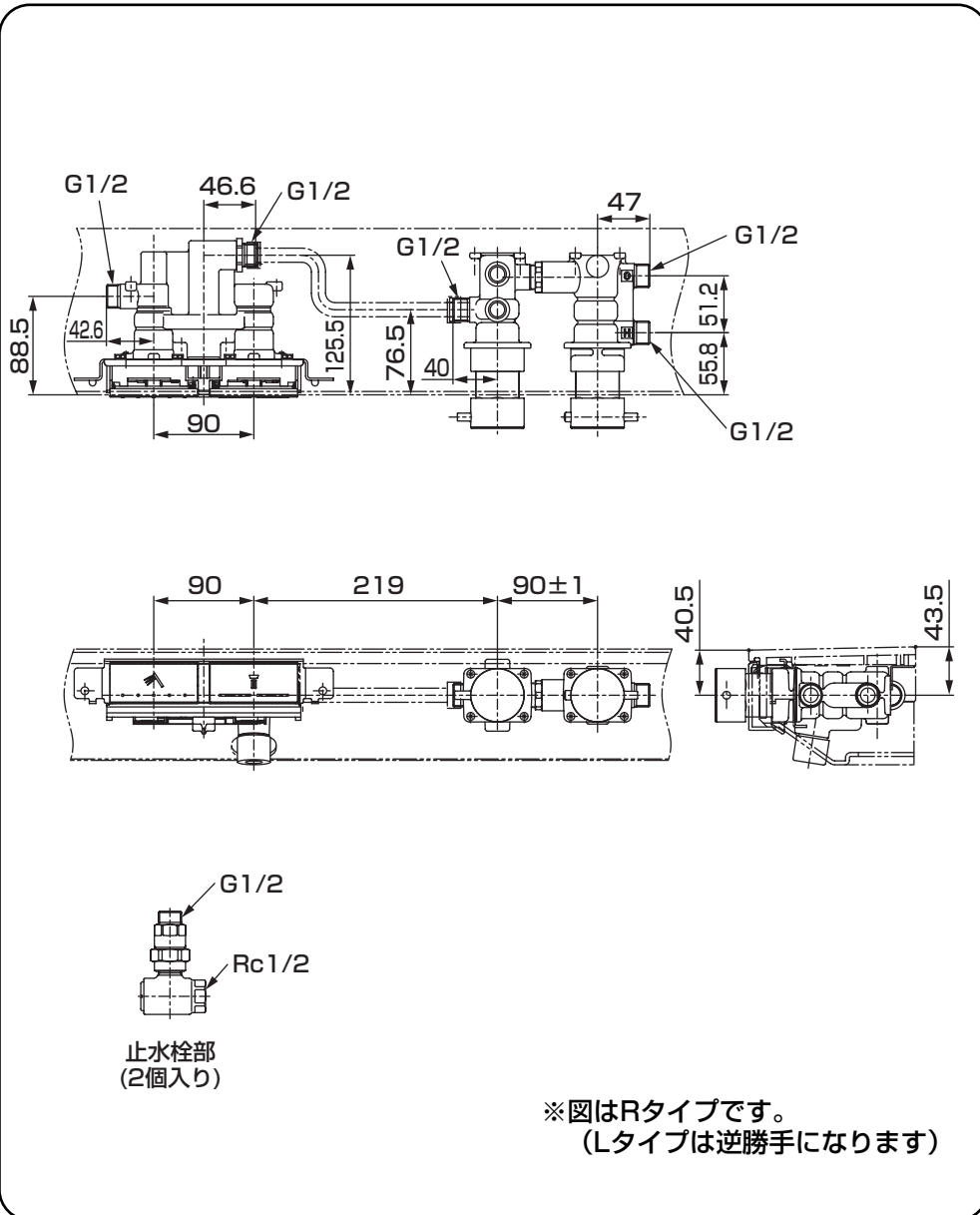
次の部品があることを確認してください。

<p><b>水栓本体部</b></p>  <p>水栓本体</p>	<p><b>止水栓部</b></p> <div style="display: flex; justify-content: space-around;"> <div style="border: 1px dashed gray; padding: 5px;"> <p>一般地用</p>  <p>止水栓 (2個)</p> </div> <div style="border: 1px dashed gray; padding: 5px;"> <p>寒冷地用</p>  <p>止水栓 (2個)</p> </div> </div>
<p><b>サーモ・流調本体部</b></p>  <p>サーモ・流調本体部</p>	<p><b>シャワー部 (別梱包)</b></p>  <p>シャワーヘッド シャワーホース 座金付きねじ インデックス 流量調節ハンドル 温度調節ハンドル パッキン 調圧弁 (クリックタイプの場合のみ)</p>
<p><b>その他</b></p> <div style="display: flex; justify-content: space-around; align-items: center;"> <div style="border: 1px dashed gray; padding: 5px;"> <p>必ずお客様にお渡しください</p>  <p>チャイルドロック 開閉工具</p> </div> <div style="border: 1px dashed gray; padding: 5px;"> <p>チャイルドロック 表示ラベル</p>  </div> <div style="border: 1px dashed gray; padding: 5px;"> <p>つかいかた ラベル</p>  </div> <div style="border: 1px dashed gray; padding: 5px;"> <p>温度調節札</p>  </div> <div style="border: 1px dashed gray; padding: 5px;"> <p>取扱説明書</p>  </div> <div style="border: 1px dashed gray; padding: 5px;"> <p>施工説明書</p>  </div> </div>	

※図はRタイプです。(Lタイプは逆勝手になります)  
※品番によっては、図と現品の形状が一部異なります。

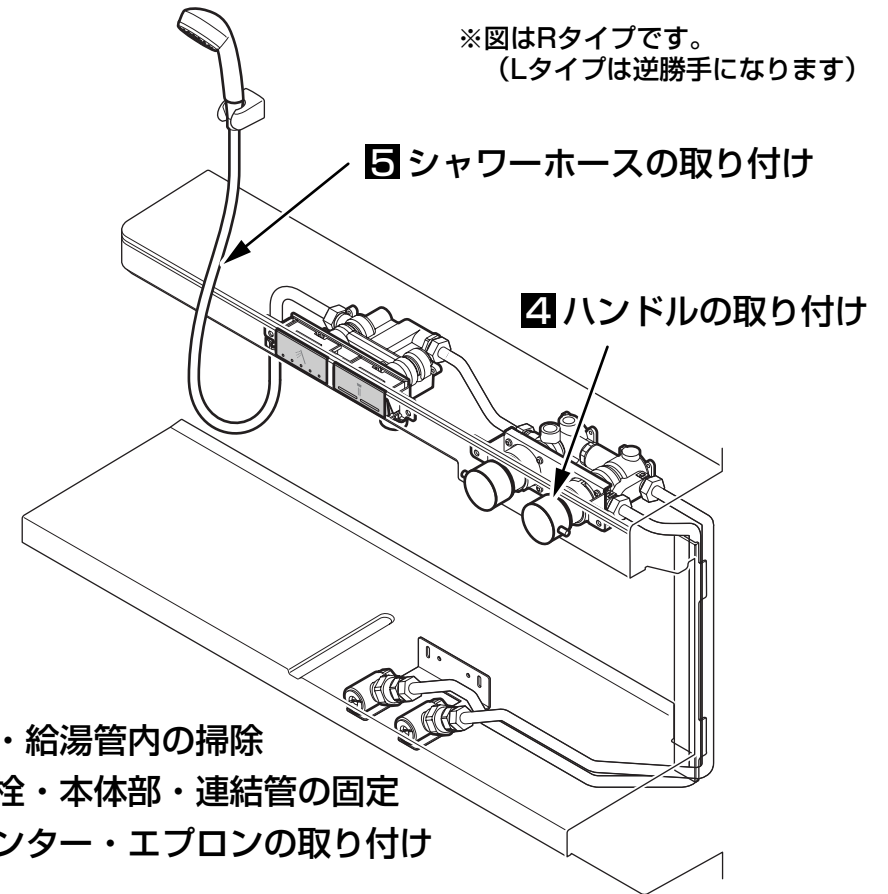
## 5 完成図

※品番によっては、図と現品の形状が一部異なります。



## 6-1 施工手順

※図はRタイプです。  
(Lタイプは逆勝手になります)



- 1 給水・給湯管内の掃除
- 2 止水栓・本体部・連結管の固定
- 3 カウンター・エプロンの取り付け

### 1 給水・給湯管内の清掃

取り付ける前に **必ず給水・給湯管内のごみ、砂などを完全に洗い流す。**

**重要**

### 2 止水栓・本体部・連結管の固定

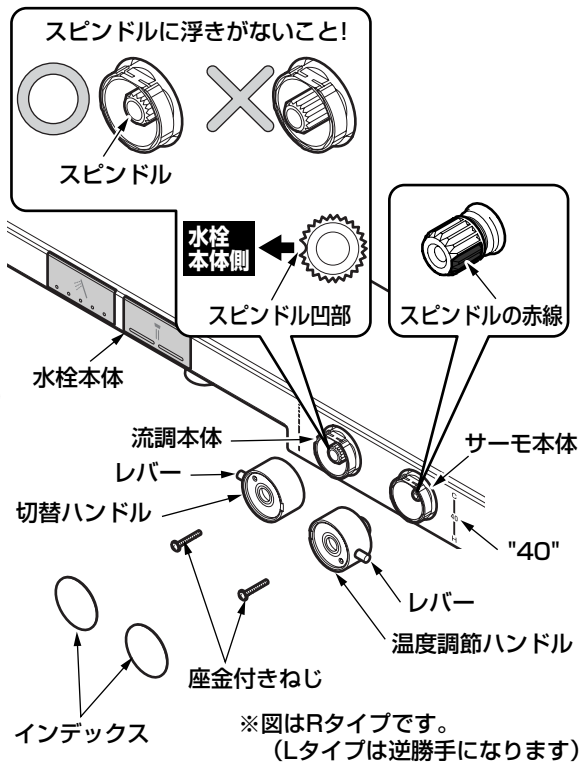
止水栓・本体部・連結管の施工手順については別途 [ユニットバス施工説明書] を参照のうえ、取り付けてください。

### 3 カウンター・エプロンの取り付け

カウンター・エプロンの施工手順については別途[ユニットバス施工説明書]を参照のうえ、取り付けてください。

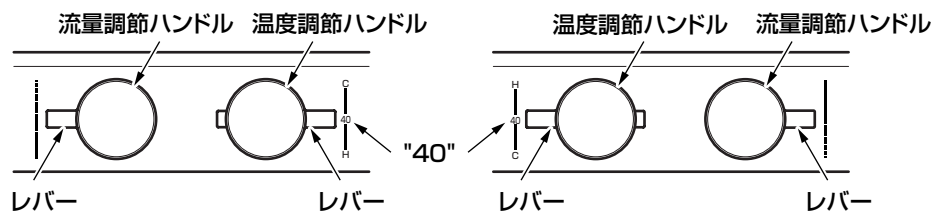
### 4 ハンドルの取り付け

- ①サーモ本体のスピンドルの赤線の向き(目盛り"40"側)を確認する。
- ②流調本体のスピンドルに浮きがないことを確認し、凹部を水栓本体側に向ける。
- ③レバーを外側に向けスピンドルにはめ込み、座金付きねじで締め付ける。
- ④インデックスを取り付ける。

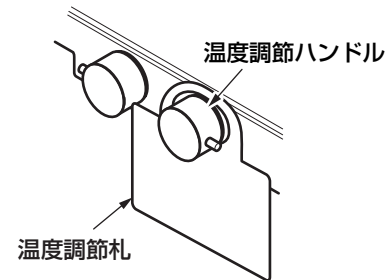


#### Rタイプ

#### Lタイプ



- ⑤温度調節ハンドルに温度調節札をつり下げる。

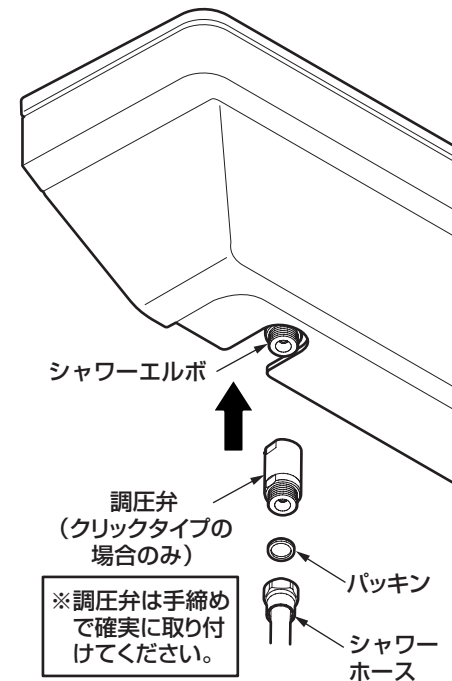


### 5 シャワーホースの取り付け

シャワーホースをシャワーエルボに取り付ける。

#### 注意

- パッキンが入っていることを確認してください。
- クリックタイプの場合は、必ず調圧弁を取り付けてください。

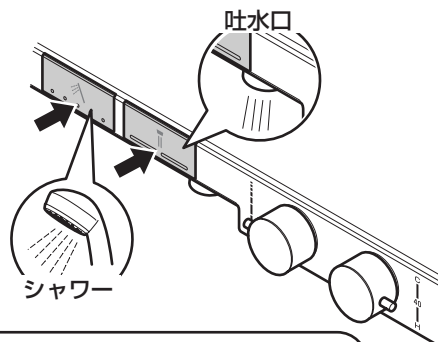


裏面へつづく

# 施工後の調節

## 1. 水出し確認

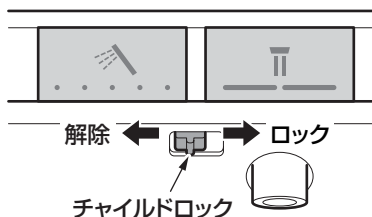
取り付けが完了したあと、配管部の元栓を開け、吐水口およびシャワーから水が出るか確認してください。



### 豆知識

#### チャイルドロックのつかいかた

吐水口・シャワーの開閉ボタンは誤操作防止のため、閉止状態で止めることができます。右に動かすと開閉ボタンが押せなくなり、左に動かすと解除され、通常どおりにお使いいただけます。

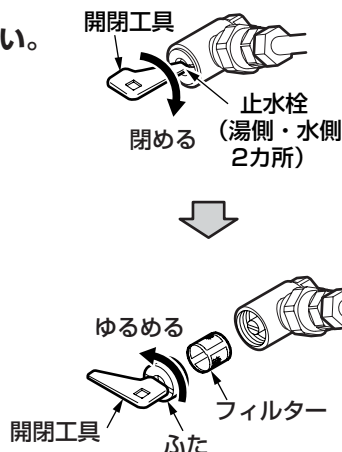


## 2. フィルターの掃除

取り付け後は必ずフィルターを掃除してください。

フィルターが詰まると流量が少なくなったり、水または、熱湯しか出なくなるなど、十分な機能が発揮されなくなります。また、お客様にも時々掃除していただくようにご説明願います。

※フィルターを掃除する際は、止水栓を閉め、開閉工具でフィルターを外してください。また、湯側止水栓部が熱くないことを確認してください。(詳しくは、取扱説明書の「日ごろのお手入れ」を参照してください)

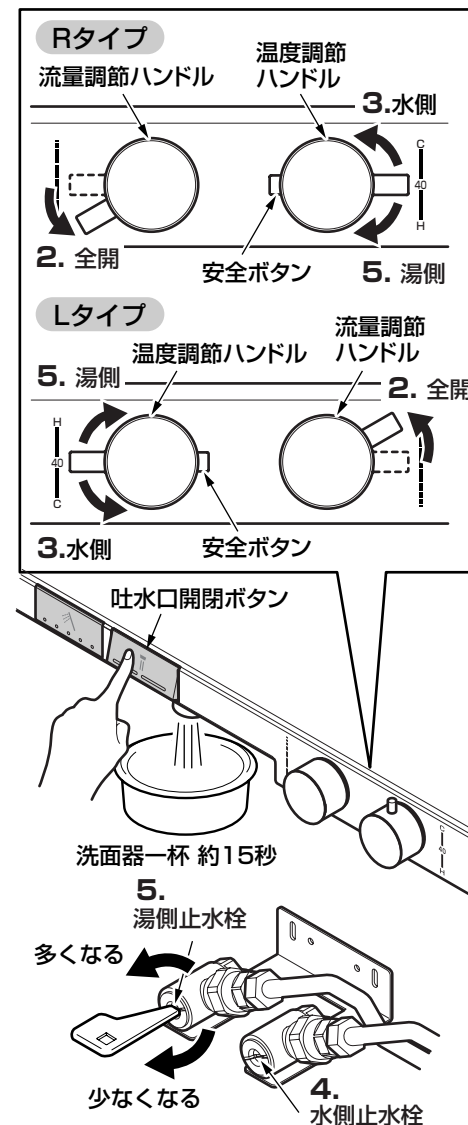


## 3. 流量の調節

流量が多すぎる場合は、次の要領で**止水栓**を調節してください。

- 化粧ねじ(4本)をゆるめ、カウンター下カバーを外す。詳しくは[ユニットバス取扱説明書]を参照してください。
- 流量調節ハンドルを反時計回りいっぱい(全開)に回す。
- 温度調節ハンドルを反時計まわり(水側)いっぱい(全開)に回し、吐水口開閉ボタンを押す。
- 流量が15L/分程度洗面器一杯にするのに約15秒弱)になるように水側止水栓で調節する。
- 安全ボタンを押しながら温度調節ハンドルを時計まわり(湯側)いっぱい(全開)に回し、4.と同じように湯側止水栓で流量を調節する。

時計回りに回すと流量が少なくなり、反時計回りに回すと多くなります。

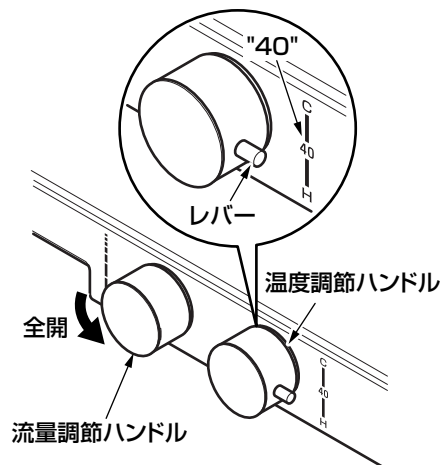


## 4. 吐水温度の確認

温度調節ハンドルは工場で設定していますが使用条件（給水・給湯圧力、給湯温度）が異なると、表示どおりの吐水温度にならないことがあります。吐水温度が表示どおりになっているか以下の要領で確かめてください。

### 1. 給湯機の給湯温度を設定する。

給湯機の給湯温度は吐水温度より10℃以上高く設定してください。例えば、40℃の湯を出したい場合、給湯機の設定温度は50℃以上に設定してください。誤操作などによるやけど防止のため、給湯機の設定温度は60℃設定をおすすめします。



### 2. 温度調節ハンドルのレバーを目盛り"40"に合わせる。

### 3. 流量調節ハンドルを反時計回りいっぱい（全開）に回す。

### 4. シャワー開閉ボタンを押す。 シャワーから水が出ます。

### 5. 吐水温度を確認する。

吐水温度が適温（約40℃）であればそのままご使用いただけます。吐水温度が適温からずれている場合は、次項を参照し、設定し直してください。



## 5. 温度調節ハンドルの設定

※吐水温度が表示どおりになっていないときに行ってください。

### 1. シャワー開閉ボタンを押す。 シャワーから水が出ます。

### 2. 温度調節ハンドルを目盛りに関係なく適温（約40℃）の湯が出る位置まで回す。

温度調節ハンドルは目盛り"40"を超えた付近でロックされますので、これより高温の湯を出したいときは、安全ボタンを押しながら回してください。

### 3. 温度調節ハンドルを外す。

温度調節ハンドルが回らないように注意してインデックス・座金付きねじを外してハンドルを抜き取ってください。



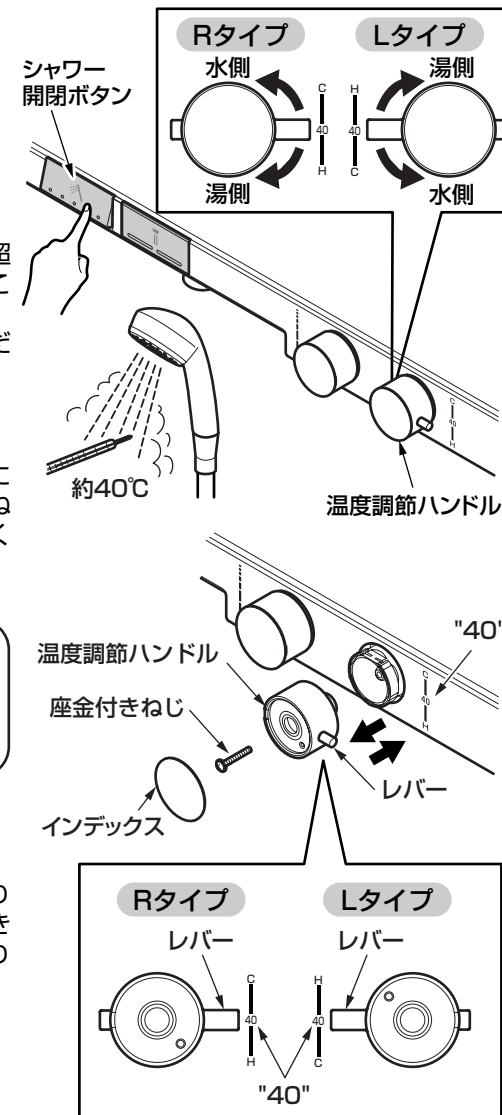
#### 豆知識

インデックスは精密ドライバーなど、先の細いものを利用して、めっき表面を傷つけないように注意しながら外してください。

### 4. 温度調節ハンドルを取り付ける。

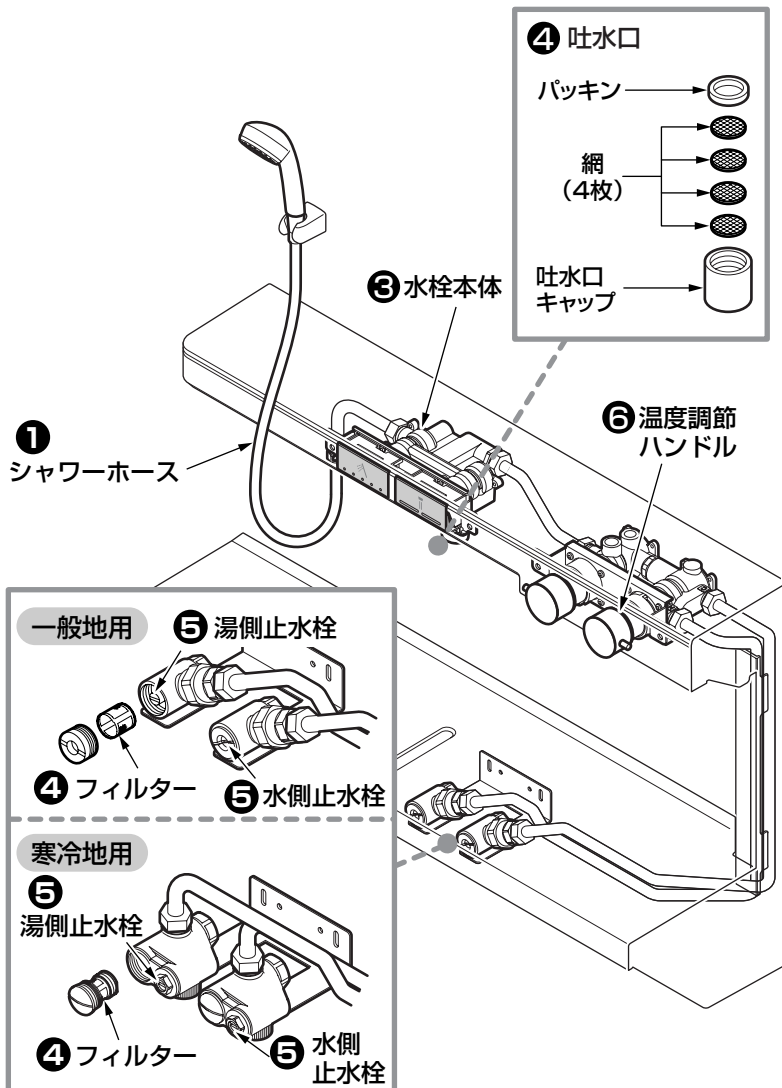
温度調節ハンドルのレバーを目盛り"40"に合わせてはめ込み、座金付きねじで固定してインデックスを取り付けてください。

### 5. 固定後に適温（約40℃）の湯が出ているか確認する。



取り付けが完了したあと、次の項目を確認してください。

※図はRタイプです。(Lタイプは逆勝手になります)



### 水漏れの確認

水漏れがないか確認してください。

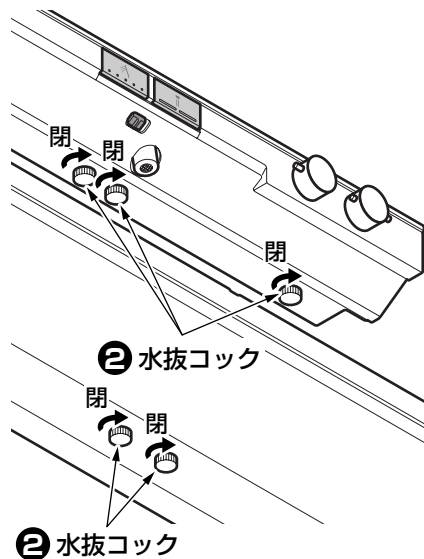
- ① 各配管の接続部はしっかり接続されていますか？

↳ 「ユニットバス施工説明書」参照  
↳ ⑥<sub>2</sub> - ⑤ 「シャワーホースの取り付け」参照

寒冷地用の場合

- ② 水抜コックは、しっかり閉まっていますか？

↳ 水抜コックを閉める。



### ガタツキの確認

ガタツキがないか確認してください。

- ③ 水栓本体の締付ナットおよびねじは確実に締め付けていますか？

↳ 「ユニットバス施工説明書」参照

### 流量および吐水温度の確認

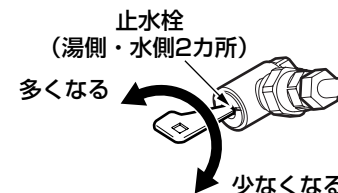
流量が少ないときや、温度調節がうまくできない場合は、次の項目を確認してください。

- ④ 吐水口・フィルターのごみ詰まりはないですか？

↳ ⑦<sub>1</sub> - ②. フィルターの掃除参照  
↳ 吐水口の掃除をする。

- ⑤ 止水栓は開いていますか？

↳ 止水栓で流量を調節する。



- ⑥ 吐水温度が表示どおりになっていますか？

↳ ⑦<sub>2</sub> - ④. 吐水温度の確認参照

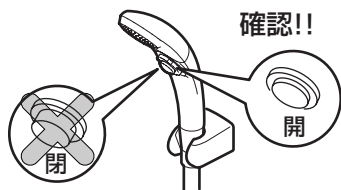
# 9

## 寒冷地用の水抜き方法

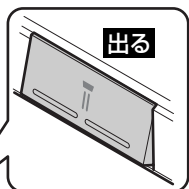
凍結が予想される時期に施工された場合は、水抜きを行っておいください。  
またお客様にも水抜き方法をご説明ください。

### 1. クリックタイプ

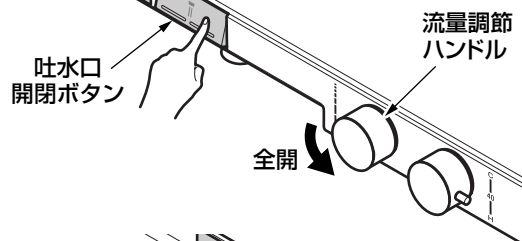
シャワーヘッドの開閉ボタンが"開"の状態になっていることを確認する。



2. 配管部の水抜栓などにより通水を止めて、水抜きを行う。



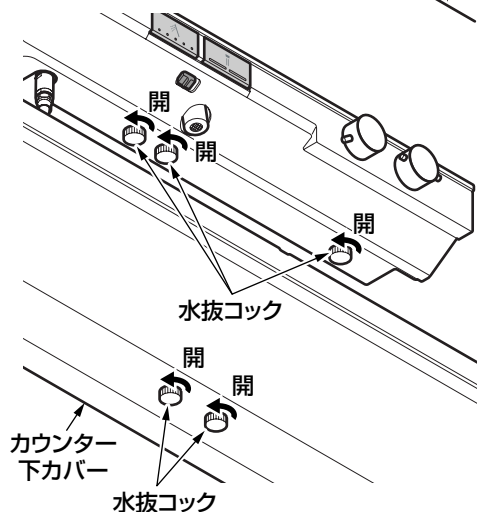
3. 流量調節ハンドルを反時計回りいっぱい(全開)に回す。



4. 吐水口開閉ボタンを押す。  
ボタンが上がります。

5. 水抜コックをすべて開ける。

水抜コックは5カ所あります。



6. 安全ボタンを押しながら、温度調節ハンドルを時計回り(湯側)いっぱい回して水を抜く。

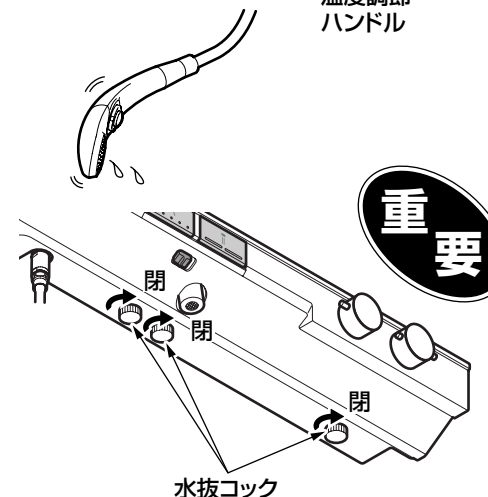
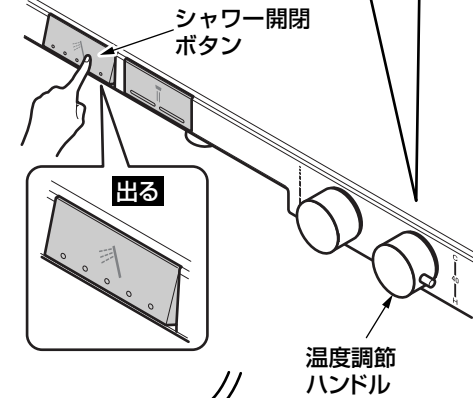
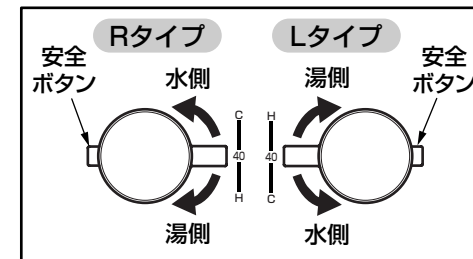
7. 吐水口から水が出なくなったら、反時計回り(水側)いっぱい回して水を抜く。

8. 吐水口から水が出なくなったら、シャワー開閉ボタンを押す。  
ボタンが上がります。

9. シャワーヘッドを床近くに下げ、ホース内の水を抜く。

10. シャワーヘッドを振って中の水を抜く。

11. 水抜き完了後は必ず水抜コックを確実に閉め、吐水口開閉ボタン・シャワー開閉ボタンを押す。  
(水が出ない状態)



※同梱の取扱説明書などは、必ずお客様にお渡しください。

再生紙を使用しています。