

TOTO

工事店さまへのお願い

施工完了後、スイッチユニットに同梱の取扱説明書は、必ずお客様にお渡しください。

TEF10型・TEF15型
TEF20型・TEF25型

オートクリーンC (コンビネーションタイプ・自動バルブユニット)



商品の機能が十分に発揮されるように、この施工説明書の内容に沿って正しく取り付けてください。取り付け後は、お客様にご使用方法を十分にご説明ください。



1-1 安全上の注意 (安全のために必ずお守りください)



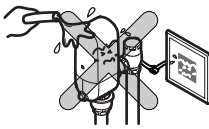
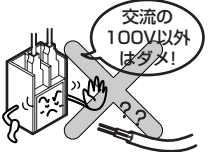
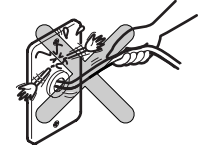
取り付け前に、この「安全上の注意」をよくお読みのうえ、正しく取り付けください。




●この説明書では商品を安全に正しく取り付けいただき、お客様や他の人々への危害や財産への損害を未然に防止するために、いろいろな表示をしています。その表示と意味は次のようになっています。

●お守りいただく内容の種類を、次の絵表示で区分し、説明しています。



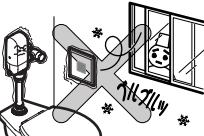




 警告	この表示の欄の内容を無視して誤った取り扱いをすると、人が死亡または重傷を負う可能性が想定される内容を示しています。
 注意	この表示の欄の内容を無視して誤った取り扱いをすると、傷害または物的損害が発生する可能性があることを示しています。

 禁止	は、してはいけない「禁止」内容です。左図は、「分解禁止」を示します。
 必ず実行	は、必ず実行していただく「強制」内容です。左図は、「必ず実行」を示します。

 警告	
 禁止	電源プラグや機能部に水をかけない 火災や感電の原因になります。 
	指定する電源 (AC100V) 以外では使用しない 火災の原因になります。 
	電源コードが破損するようなことをしない 傷つけたり、加工したり、無理に曲げたり、ねじったり、引っ張ったり、重いものを載せたり、挟み込んだり、加熱したりしない 傷んだまま使用すると、感電・ショート・火災の原因になります。 

 警告	
 禁止	電源コードの加工 (切断・継ぎ足し) を行わない 火災や感電の原因になります。 
 水場使用禁止	浴室など湿気の多い場所には設置しない 故障や感電の原因になります。 
 分解禁止	分解したり、修理・改造は絶対に行わない 故障や感電の原因になります。 
 接触禁止	ぬれた手で、電源プラグを抜き差ししない 感電の原因になります。 
 必ず実行	電源線を端子台に差し込むときは、根元まで確実に差し込む 火災や感電の原因になります。 ※この作業の前に必ず電源ブレーカーが切ってあることを確認してください。 

注意

 禁止	<p>強い力や衝撃を与えない 破損して、水漏れにより家財などをぬらす財産損害発生のおそれがあります。</p> 
	<p>凍結が予想される場所には設置しない 部品が破損し、水漏れにより家財などをぬらす財産損害発生のおそれがあります。</p> 
	<p>本体の通水路には抵抗となるような部材(オリフィスなど)をつけない 洗浄性能への悪影響や水漏れのおそれがあります。</p> 
 必ず実行	<p>空気の混入が考えられる給水配管には必ず空気抜き弁を取り付け、空気が配管内に残らないようにする 新築・改修工事後や、水道断水復旧後に、大量の空気と水が混入して器具に供給されると、器具の破損や故障の原因となり、けがをしたり、水漏れにより家財などをぬらす財産損害発生のおそれがあります。</p> 
	<p>バルブ本体(カバーは金属製)は重いため取り扱いには十分に注意する 便器などに落とすと、便器が破損して水漏れにより家財などをぬらす財産損害発生のおそれがあります。また、けがをするおそれがあります。</p> 
	<p>ピストンの掃除をする際は、いきなりピストンを取り出さずに、止水栓または元栓を閉めてから行う (取扱説明書を参照してください) 水が噴き出て、家財などをぬらす財産損害発生のおそれがあります。</p> 

仕様

スイッチタイプ		センサータイプ			タッチタイプ	
自動バルブユニット		TEF10C1P型 TEF10SP型 TEF20C1P型 TEF20SP型 TEF15L型・TEF25L型	TEF10LY型	TEF10SA型 TEF20SA型	TEF10C1P型 TEF10SP型 TEF20C1P型 TEF20SP型 TEF15L型・TEF25L型	TEF10SAP型 TEF20SAP型 TEF10LY型
洗浄水量調節範囲	大	5.5~7.5L	6~8L	6~8L	5.5~7.5L	6~8L
	小	4.5~5.5L	5~6L	—	—	—
工場出荷時標準洗浄水量		大: 5.5L 小: 4.5L	大: 6L 小: 5L	大: 6L	大: 5.5L	大: 6L
給水圧力	最低必要水圧 (流動時)	0.07MPa				
	最高水圧 (静止時)	0.75MPa				
電源		AC100V 50/60Hz (自動バルブユニット側に内蔵)				
消費電力	常時	3W以下			2W以下	
	バルブ作動時	5W以下			4W以下	
信号線長さ		10m (子機は6m)				
感知距離	人体センサー	800~400mmで5段階調節可能 (白紙□300mmの場合)			—	
	手かざしセンサー	85mm (白紙□300mmの場合)			—	
人体感知時間		6秒間以上			—	
小洗浄判定時間		120秒または150秒に設定可能 (工場出荷時は120秒にセット)			—	
自動洗浄(入/切 切替可能)		工場出荷時: 入 (注1)				
大小洗浄(大/大小 切替可能)		工場出荷時: 大小 (注2)				
手かざし(入/切 切替可能)		工場出荷時: 入				
手かざし時間(0.5秒/1秒 切替可能)		工場出荷時: 0.5秒				
設備保護洗浄		入/切 自動バルブユニット側のコントローラにて切替可能 工場出荷時: 入 (24時間洗浄がない場合は自動洗浄します)				
電源投入時洗浄		入/切 自動バルブユニット側のコントローラにて切替可能 工場出荷時: 切 (電源投入時や停電して電源が復帰したときに1度自動洗浄します)				
給水接続部		25A (ねじサイズ: R1)				
使用温度範囲		1~40℃				
使用水		TEF10※型・TEF15※型: 水道水のみ TEF20※型・TEF25※型: 水道水・井戸水・再生水・雑用水(注3)				

(注1) TEF10SAP型・TEF20SAP型は自動洗浄機能を入から切へ切り替えてください。
 (注2) TEF10SAP型・TEF20SAP型は大小洗浄機能を大小から大へ切り替えてください。
 (注3) 井戸水・再生水・雑用水は、使用できる水質範囲があります。詳しくは、下記アドレスのホームページを参照してください。
 ホームページアドレス: <http://www.com-et.com/kiki/>

3 取り付け前に

1. 取付条件の確認

- 節水タイプの自動バルブユニットです。TOTOの専用腰掛便器との組み合わせでご使用ください。他社製便器には取り付けできませんのでご注意ください。埋め込みタイプの自動バルブユニット(TEF15型・TEF25型)を腰掛便器の側面にセットする場合は、0.1MPa以上(流動時)が必要です。
- 自動バルブユニットには、タッチスイッチユニットまたは、センサースイッチユニットのどちらか一方を接続します。(同種または異種のスイッチユニットを2個以上併設することはできません。2個設置の場合は必ず専用の子機をご使用ください)
- 自動バルブユニットとスイッチユニットの信号線は付属の接続コードをご使用ください。また、スイッチユニットが作動しないおそれがありますので付属の信号線の延長は行わないでください。
- 現場手配の電線管、電線管コネクター、スイッチボックス、電源線は必ず以下のものをご使用ください。
 - ・電線管……………合成樹脂製可とう電線管(JIS C8411 呼び16)
 - ・電線管コネクター…合成樹脂製可とう電線管用附属品(JIS C8412 呼び16)
 - ・スイッチボックス…JIS C 8340 1個用スイッチボックスカバー付き
 - ・電源線……………600Vビニール絶縁電線またはケーブル
 - φ1.6~φ2mmの単線(VVF、VVR)
 - 2mm²のより線(VCTF)

※より線の場合はパナソニック電気(株)製(WV2502)の絶縁被覆付棒型圧着端子(フル端子用1.25mm²~2mm²)をお使いください。
- 万一の際の危険防止のため、過電流遮断器および漏電遮断器を必ず設置してください。
- C14系・C21系の床給水便器からの取り替えの場合は、専用洗浄管とフランジが必要です。別途、TN129(水道水以外を使用する場合はTN129D)を手配してください。

2. 洗浄水について

- TEF10型・TEF15型は水道水のみ、TEF20型・TEF25型は水道水・井戸水・再生水・雑用水に使用できます。ただし、井戸水・再生水・雑用水は、使用できる水質範囲があります。詳しくは、下記アドレスのホームページを参照してください。

ホームページアドレス : <http://www.com-et.com/kiki/>

3. その他

- インバーターや赤外線を用いた他の機器により誤作動することがあります。
- 梱包前に通水検査をしていますので、商品内に水が残っている可能性があります。商品には問題ありません。
- 水道工事と電気工事は、十分に工程を打ち合わせのうえ、行ってください。
- オートクリーンCの給水方向は、左右どちらにも対応できます。
- **下図以外**の設置形態の場合は、パイプホルダーなどで給水管や洗浄管を確実に固定してください。



4 部品の確認

次の部品があることを確認してください。

本体部		給水・洗浄管部	その他
<p>露出タイプ</p> <p>自動バルブ本体</p>	<p>埋め込みタイプ</p> <p>ボックス 扉 養生カバー</p>	<p>止水栓 バキュームブレーカー スパッド (TEF10LY型・TEF15型 TEF25L型は除く) 洗浄管 給水管 フランジ (露出タイプの場合のみ)</p>	<p>スイッチボックスカバー 電源線用クランプ(大) 電源線用クランプ(小) パッキン ねじ(6個) 施工説明書</p>

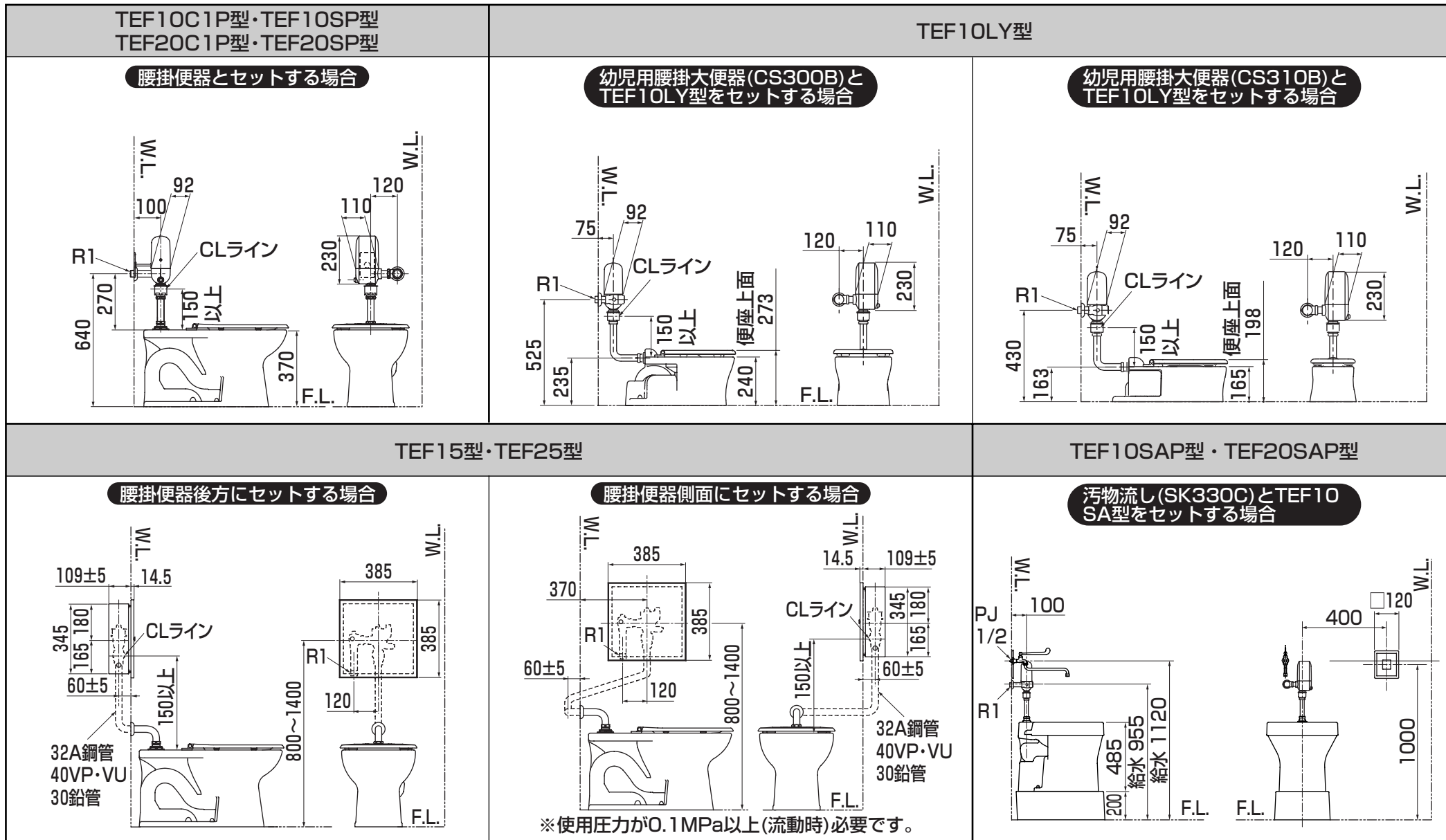
※品番によっては、図と現品の形状が一部異なります。

5

完成図

※品番によっては、図と現品の形状が一部異なります。

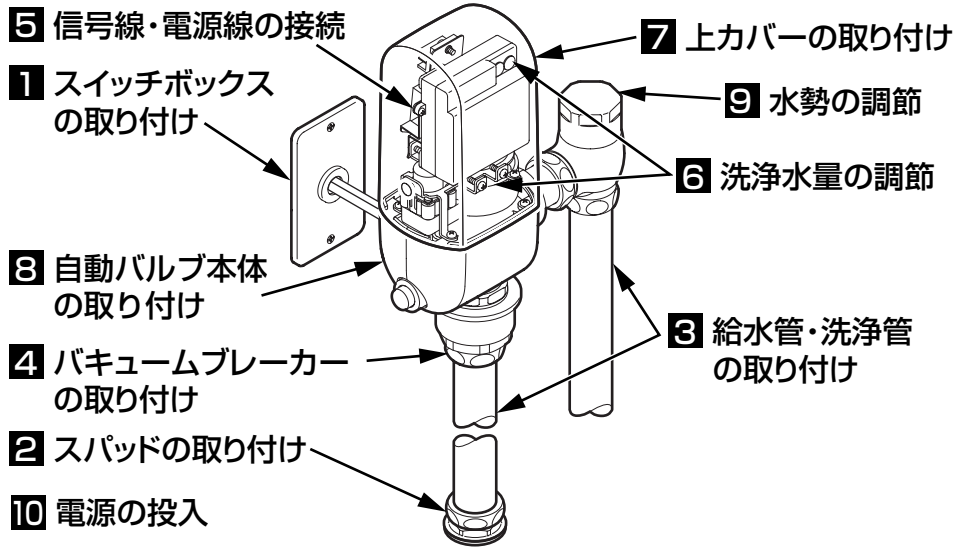
(単位：mm)



※バキュームブレーカー側面の「CL」ラインから便器のあふれ縁までは150mm以上を確保してください。
「CL」(Critical Installation Level)とはバキュームブレーカーの空気吸入シート面の位置を示す線です。

6-1

施工手順 (露出タイプの場合)

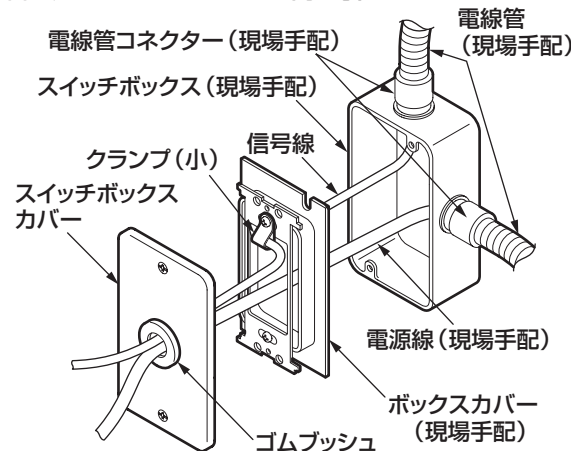


1 スイッチボックスの取り付け

- ① 電線管コネクター (現場手配、2個) で電線管 (現場手配、2個) とスイッチボックス (現場手配、1個) を接続する。
※現場手配部品については「**3 取り付け前に**」を参照してください。
- ② 信号線、電源線 (現場手配) を電線管に通し、スイッチボックス内に引き込む。

注意

- 信号線と電源線は必ず別々の電線管を使用してください。
- 万一の際の危険防止のため、電源の一次側に漏電遮断器を設置してください。
- 信号線、電源線はスイッチボックスカバーからあらかじめ30cm位引き出しておいてください。
- 信号線は、コネクター側を電線管内に通すように引き回してください。

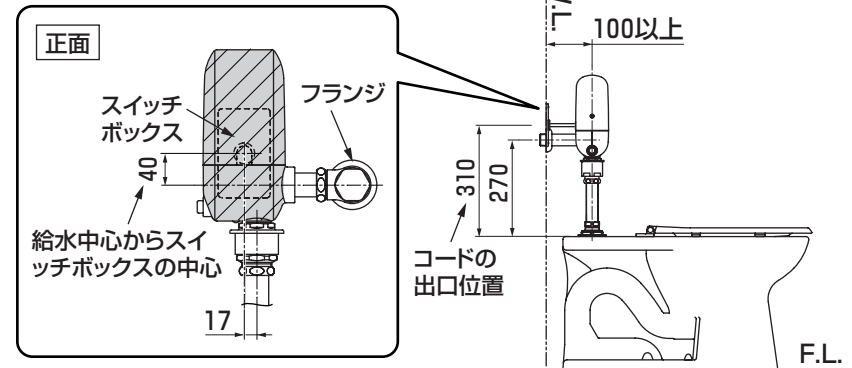


- ③ 同梱のクランプ (小) を信号線に通し、ボックスカバー (現場手配) に取り付ける。
- ④ 信号線、電源線をゴムブッシュに通し、スイッチボックスカバーを取り付ける。
※ゴムブッシュは信号線が通るように十字にカットしてください。

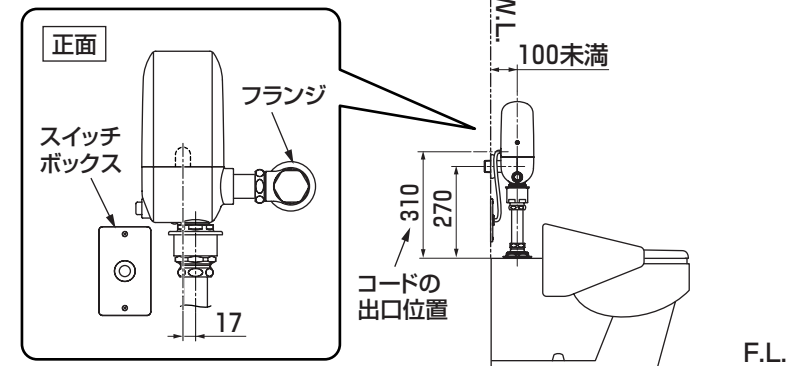
スイッチボックス取付位置

(単位: mm)

- 壁から本体の中心までの距離が100mm以上 (標準セット位置が100mm以上) の場合は本体の背面に取り付けてください。



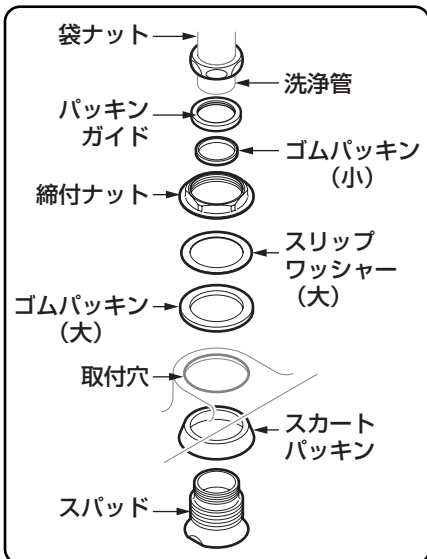
- 壁から本体の中心までの距離が100mm未満 (標準セット位置が60・75mmタイプ) の場合は壁と本体とのすき間が狭く、コードの引き回しやスイッチボックスにコードを収納しにくいいため、本体の近傍に取り付けてください。



注意

スイッチボックスはコードの露出長さを短くするため、できるだけ自動バルブ本体の近くに設けてください。スイッチボックスの取付位置は給水管、フランジなどに支障がなく、また意匠などあらかじめ現場と調整のうえ、決めてください。

2 スパッドの取り付け



① 洗浄管に袋ナット、パッキンガイド、パッキン(小)を挿入する。

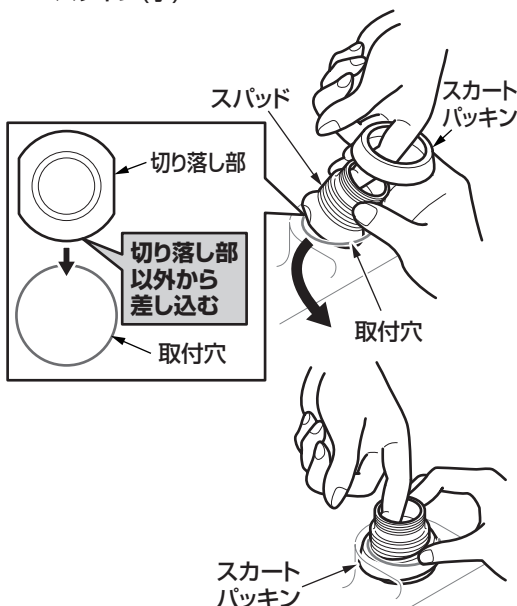
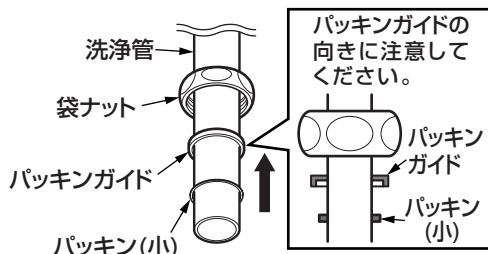
注意

パッキンガイドの向きと順番を間違えると水漏れのおそれがあります。

② あらかじめ指にスカートパッキンを通し、スパッドを落とさないように取付穴に差し込む。

右図のように切り落し部以外から取付穴に入れ、切り落し部を通過させるように差し込んでください。
※始めに切り落し部から差し込むと、取付穴と干渉し、通過しない場合があります。

③ スパッドと陶器の間にスカートパッキンを押し込み、スパッドに組み込む。

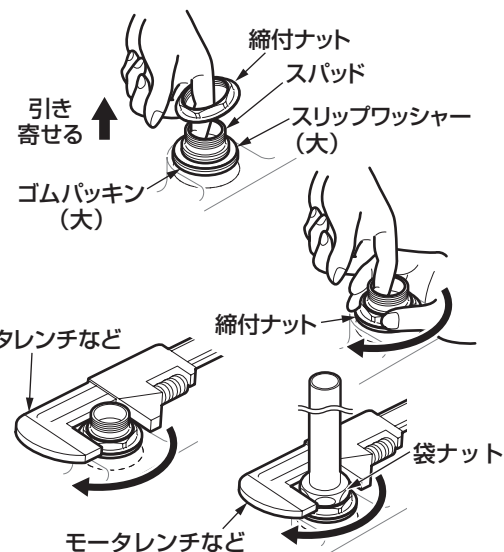


④ ゴムパッキン(大)・スリップワッシャー(大)の順にスパッドに組み込む。

⑤ あらかじめ指に締付ナットを通し、スパッドを取付穴の中心で引き寄せ、締付ナットを手で締め込む。

⑥ 最後にモータレンチなどの工具を使用して確実に締め込む。

⑦ ①でセットしたスパッドに洗浄管を差し込んで、袋ナットを締める。



3 給水管・洗浄管の取り付け

取り付ける前に**必ず給水管内のごみ、砂などを完全に洗い流す。**

① 給水管・洗浄管を所定の位置に接続する。

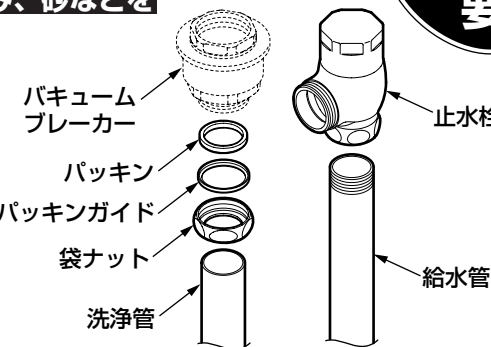
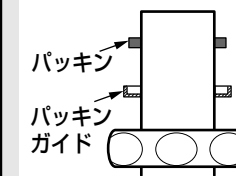
② 給水管に止水栓を取り付ける。

③ 洗浄管にバキュームブレイカーの袋ナット、パッキンガイド、パッキンを挿入する。

注意

パッキンガイドの向きと順番を間違えると水漏れのおそれがあります。

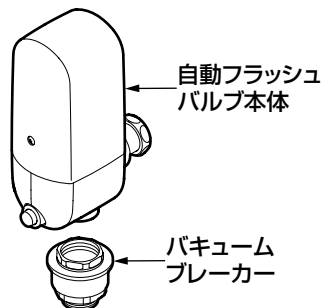
パッキンガイドの向きに注意してください。



重要

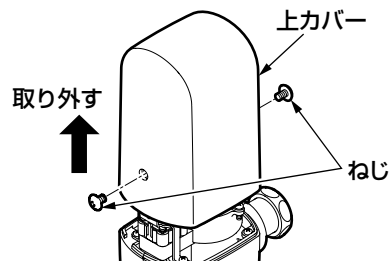
4 バキュームブレーカーの取り付け

自動フラッシュバルブ本体にバキュームブレーカーを取り付ける。

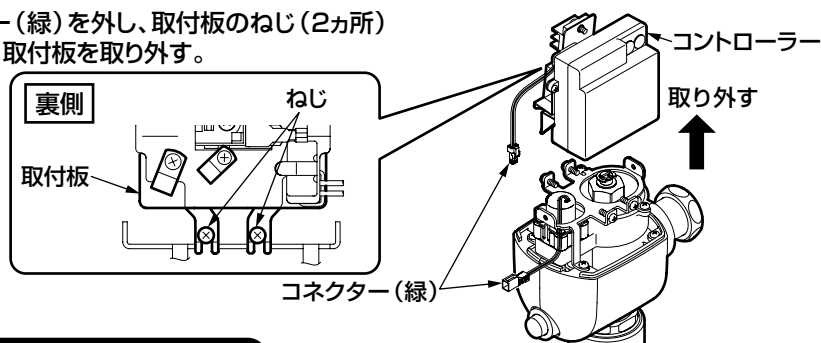


5 信号線・電源線の接続

①上カバーを固定しているねじ(2カ所)を外し、上カバーを取り外す。



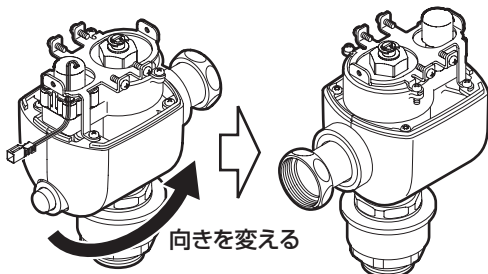
②コネクタ(緑)を外し、取付板のねじ(2カ所)をゆるめ、取付板を取り外す。



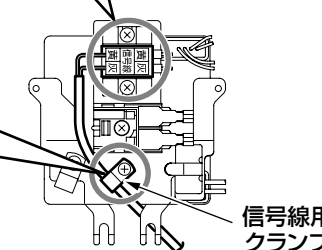
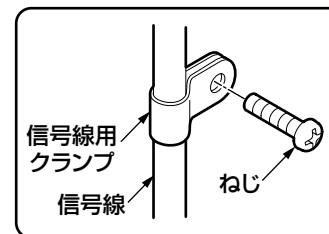
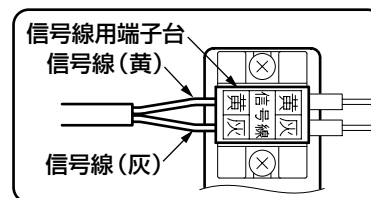
給水方向の変更方法

※給水方向を変える場合は、取付板を取り付ける前に、自動バルブ本体の向きを変えて、取付板を取り付けてください。

※この作業は自動バルブ本体を洗浄管に差し込む前に行ってください。差し込み後は取付板のねじ(2カ所)が外せませんのでご注意ください。



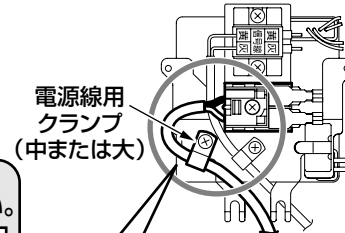
- ③信号線用端子台に記載の配線色に従って、信号線を端子台に接続する。
- ④信号線を取付板上の信号線用クランプでねじ止めする。



⑤電源線の被覆を15mmむき、電源線用端子台の端子穴に心線を奥まで確実に差し込む。

⑥電源線を電源線用クランプ(中または大)でねじ止めする。

<コントローラ裏面>



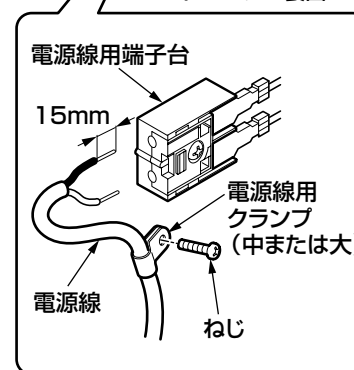
注意

下表を参照し、実物に合ったクランプをお使いください。

φ1.6~φ2mmの単線	VVR	同梱の電源線用クランプ(大)
	VVF	取付板上の電源線用クランプ(中)
2mm ² のより線		

※より線の場合はパナソニック電工(株)製(WV2502)の絶縁被覆付棒型圧着端子(フル端子用1.25mm²~2mm²)をお使いください。

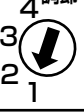

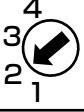
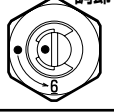

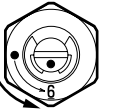
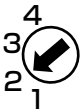





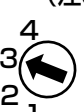







<コントローラ裏面>



⑦洗浄水量の調節を行わない場合は取付板を固定し、コネクタ(緑)を接続する。

6 洗浄水量の調節

取り付ける便器に応じて洗浄水量を調節することにより、高い節水効果が得られます。
 下表の要領に従い、**大洗浄水量調節スイッチの設定を行ってください。**
 洗浄水量調節は目安です。確実に洗浄できるか必ず確認し、適正な洗浄水量に調節してください。

オートクリーンC の品番	便器の品番 (TOTO品番)	大洗浄 (洗浄水量調節スイッチ)	小洗浄 (バルブの調節ねじ)		大洗浄 (洗浄水量調節スイッチ)	小洗浄 (バルブの調節ねじ)
TEF10C1P型 TEF10SP型 TEF20C1P型 TEF20SP型 TEF15L型 TEF25L型	CS464M CS465	5.5L 工場出荷状態 調節不要 	4.5L 工場出荷状態 調節不要 	水の流れが弱い場合は、右記のように調節してください。	7.5L (注2) 	5.5L 工場出荷状態 調節不要 
	CS460M CS469	6L 工場出荷状態 調節不要 	5L (注1) 		8L (注2) 	6L 調節不要 
TEF10LY型	CS300B	6L 工場出荷状態 調節不要 	5L 工場出荷状態 調節不要 		8L (注4) 	6L 工場出荷状態 調節不要 
	CS310B	6L (注3) 	5L 工場出荷状態 調節不要 		8L (注5) 	6L 工場出荷状態 調節不要 
TEF10SAP型 TEF20SAP型	SK330C ※6L洗浄のみです	6L 工場出荷状態 調節不要 	工場出荷状態 調節不要 		8L (注6) 	工場出荷状態 調節不要 

【品番の確認方法】

右図を参考にして、便器の
品番を確認する。

・・・品番確認位置

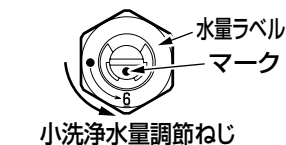


【便器のタイプと設定方法】

●大洗浄水量 <例> 腰掛便器「CS310B」の場合
調節スイッチを「3」に設定してください。



●小洗浄水量 腰掛便器「CS460M・CS469」と
セットの場合(標準洗浄水量：大6L/小5L)
バルブの調節ねじのマークを反時計
回りに90°回して
数値6に合わせる。

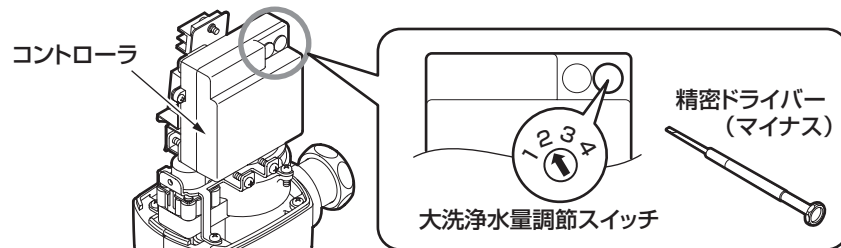


- 注1：CS460M・CS469とセットする場合は調節ねじを水量ラベルの数値6に合わせてください。
 注2：CS464M・CS465/CS460M・CS469で水の流れが弱い場合は調節スイッチの数値を「1」から「2」へ変更してください。
 注3：CS310Bは1～2歳児向けの小さな大便器です。
 よって他の大便器より水勢が少ないため、調節スイッチの数値を「1」から「3」へ変更してください。
 注4：CS300Bで水の流れが弱い場合は調節スイッチの数値を「1」から「2」へ変更してください。
 注5：CS310Bで水の流れが弱い場合は調節スイッチの数値を「3」から「4」へ変更してください。
 注6：SK330Cで水の流れが弱い場合は調節スイッチの数値を「1」から「2」へ変更してください。

裏面へつづく

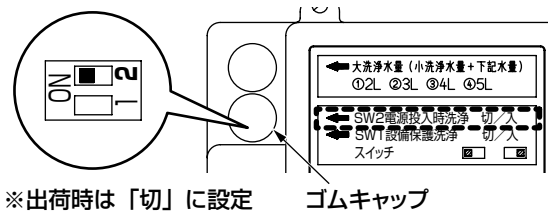
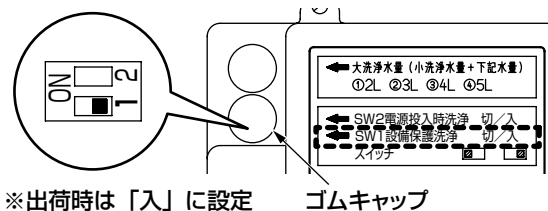
【大洗浄水量の設定方法】

コントローラ右側のゴムキャップを外し、精密ドライバー（マイナス）などでスイッチを調節する。



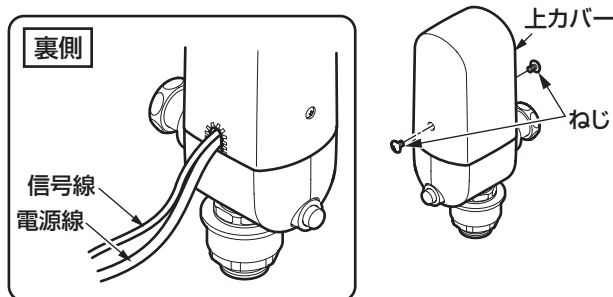
【設備保護洗浄および電源投入時洗浄の切替方法】

コントローラでは、設備保護洗浄と電源投入時洗浄の設定の切り替えが可能です。目的によって、ゴムキャップを取り外し、スイッチを切り替えてください。



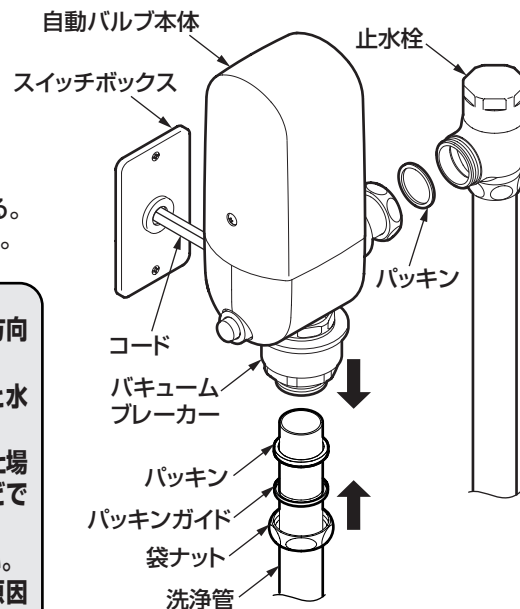
7 上カバーの取り付け

コードをかみ込まないように、十分に注意しながら上カバーをセットし、上カバーの裏側の穴から電源線と信号線を通し、ねじで固定する。



8 自動バルブ本体の取り付け

- ①自動バルブ本体を洗浄管に差し込む。その際、余分なコードをスイッチボックス内に押し込む。
- ②バキュームブレーカーに袋ナットを取り付ける。
- ③止水栓を自動バルブ本体に取り付ける。
※パッキンを必ず取り付けてください。

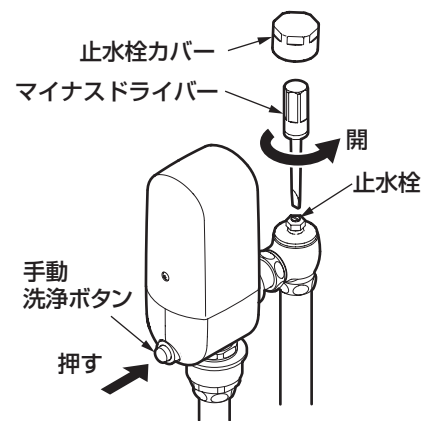


注意

- パッキンとパッキンガイドの順番および方向性を確認してください。
- パッキンガイドの向きと順番を間違えると水漏れのおそれがあります。
- スイッチボックスを横壁など本体から離れた場所に取り付ける場合は、市販のモールなどでコードを覆い、コードを保護してください。
- バルブ本体は縦向きに取り付けてください。斜めや横向きに取り付けると不具合の原因になります。

9 水勢の調節

- ①止水栓カバーを取り外す。
※TEF10LY型の場合は、工具を使用してください。
- ②止水栓を開け、手動洗浄ボタンを押しながら水勢を調節する。
※水勢の調節は「便器・汚物流し」に同梱されている施工説明書をご参照ください。
- ③止水栓カバーを取り付ける。
※TEF10LY型の場合は、工具を使用してください。

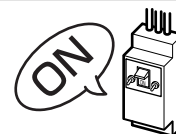


注意

工具を使用する場合は、めっきを傷つけないように必ず布片をはさんでください。

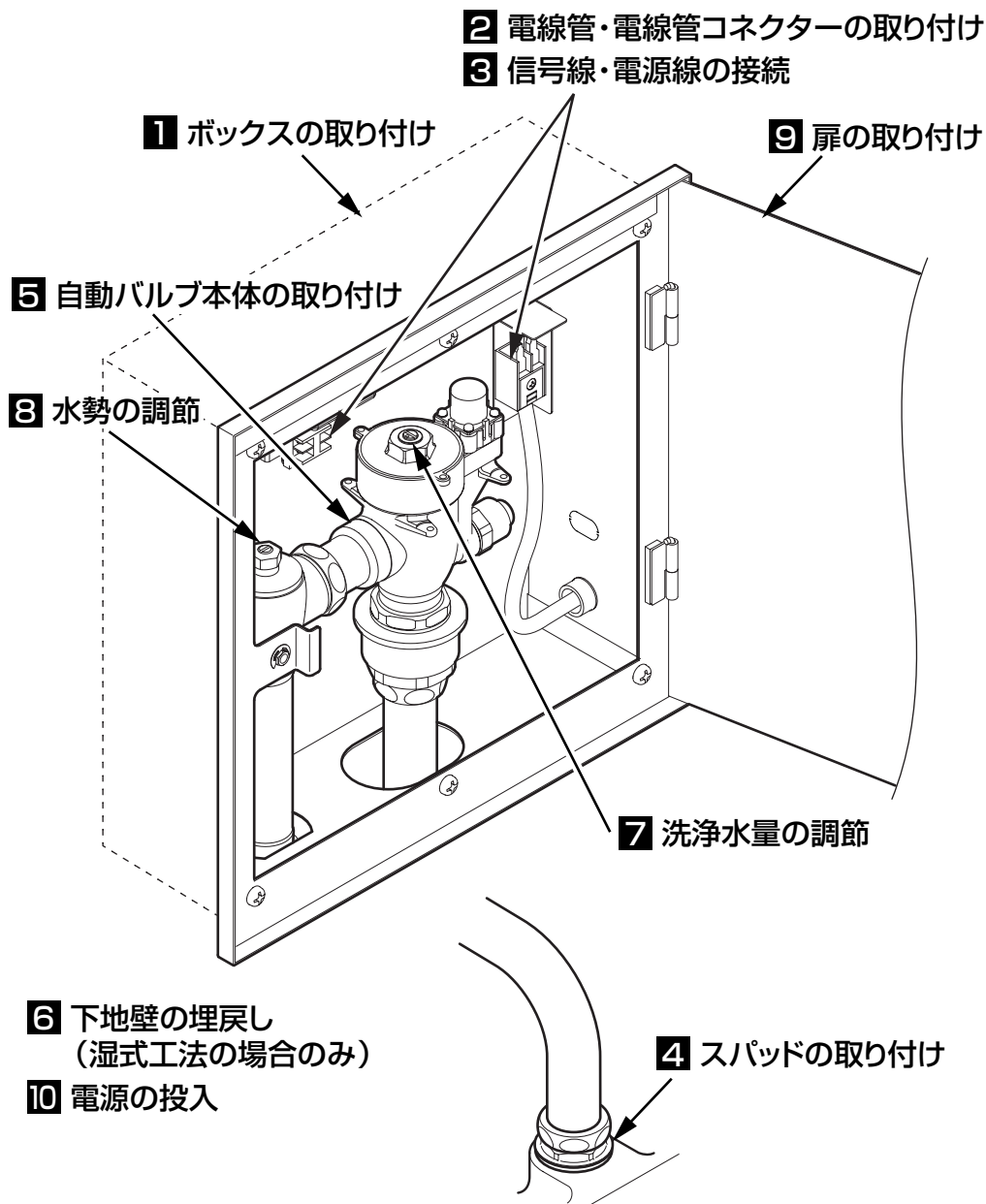
10 電源の投入

電源を入れる。



7-1

施工手順 (埋め込みタイプの場合)

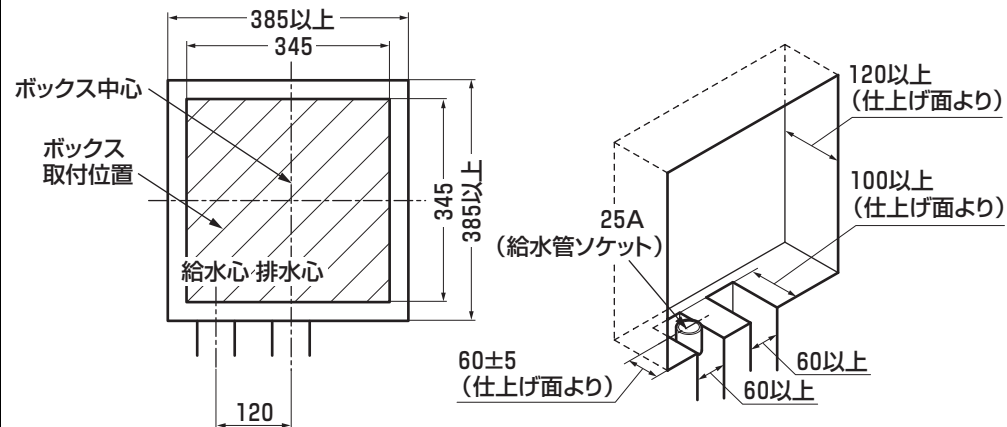


1 ボックスの取り付け

湿式工法の場合

(単位: mm)

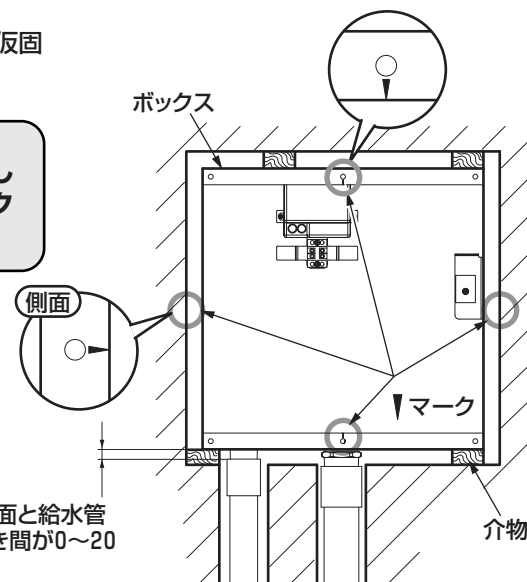
- ① 下地壁に取付位置を示す中心線の墨出しをし、はつり部を決める。
- ② 墨出した寸法に合わせて下地壁をはつる。



- ③ はつった壁にボックスを収め、位置を合わせる。
- ④ ボックスを介物またはモルタルで仮固定する。

注意

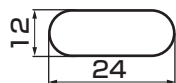
水平、垂直になるように、墨出した中心線とボックスの▼マーク (4カ所) を合わせてください。



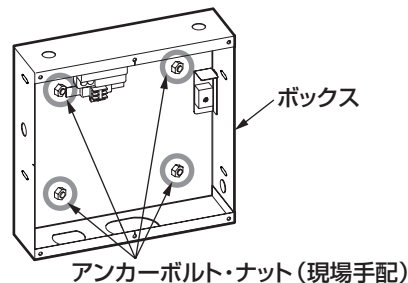
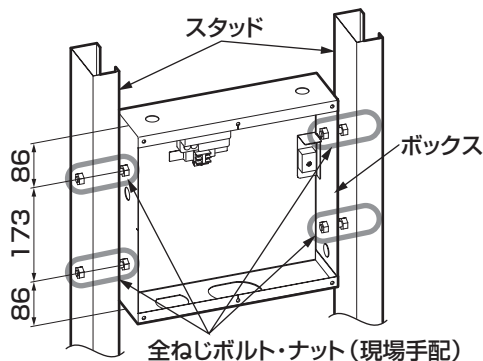
乾式工法の場合**【軽量間柱（スタッド）固定の場合】**

ボックスの両側面のノックアウトおよびスタッドに穴をあけ、全ねじボルト・ナット（現場手配）または十字穴付タップンねじ（現場手配）などで所定の位置に固定する。

〈ノックアウトの穴寸法〉

**【背面壁（コンクリート）固定の場合】**

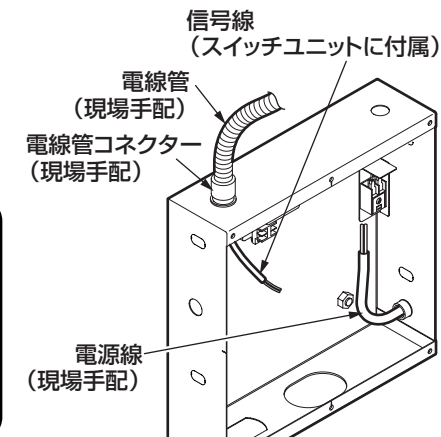
ボックスの背面に穴をあけ、アンカーボルト・ナット（現場手配）で所定の位置に固定する。

**2 電線管・電線管コネクターの取り付け**

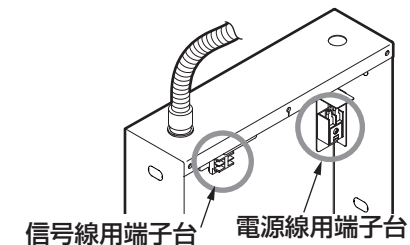
- ①ボックスのノックアウト（上面:2ヵ所、両側面:各1ヵ所）を利用して、信号線用と電源線用の電線管コネクタ（現場手配、2個）と電線管（現場手配、2個）を取り付ける。
- ②電線管から信号線（10m、スイッチユニット側に付属）と電源線（現場手配、1本）をボックスに引き込む。
※現場手配部品については「**3** 取り付け前に」を参照してください。

注意

- 信号線と電源線は必ず別々の電線管を使用してください。
- 万一の際の危険防止のため、電源の一次側に漏電遮断器を設置してください。
- 信号線は、コネクタ側を電線管内に通すように引き回してください。

**3 信号線・電源線の接続**

信号線、電源線を接続する。
接続方法は「**6.3** - **5** 信号線・電源線の接続」を参照してください。

**4 スパッドの取り付け**

取り付け方法は「**6.2** - **2** スパッドの取り付け」を参照してください。

5 自動バルブ本体の取り付け

重要

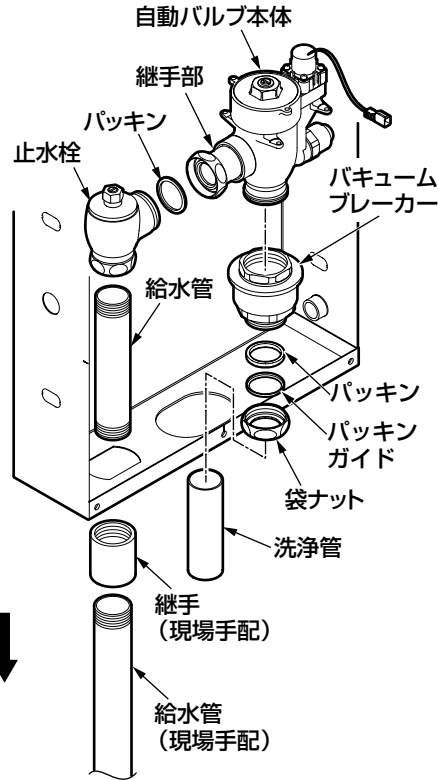
取り付ける前に**必ず給水管内のごみ、砂などを完全に洗い流す。**

- ①給水管 (25A、現場手配) を所定の寸法で立ち上げ、継手 (ソケット、現場手配) を接続する。

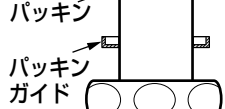
注意

付属の給水管は銅管のため、異種金属接触による腐食を防止するため、銅管以外と接続の場合は、必ず絶縁継手をご使用ください。

- ②付属の給水管を継手に接続後、止水栓を接続する。
- ③バキュームブローカーを自動バルブ本体に接続する。
- ④自動バルブ本体の継手部にパッキンを入れ、止水栓に袋ナットで締め付ける。
- ⑤付属の洗浄管をバキュームブローカーに差し込み、袋ナットで締め付ける。



パッキンガイドの向きに注意してください。



注意
パッキンガイドの向きと順番を間違えると水漏れのおそれがあります。

接続配管に32A鋼管を使用する場合

右図のように接続する。

- ・自動バルブ本体側接続・・・フランジなし:T1122、32mm×R1-1/4 (オプション品)
- ・便器洗浄管側接続・・・フランジ付き:TH500-32、32mm×R1-1/4 (オプション品)

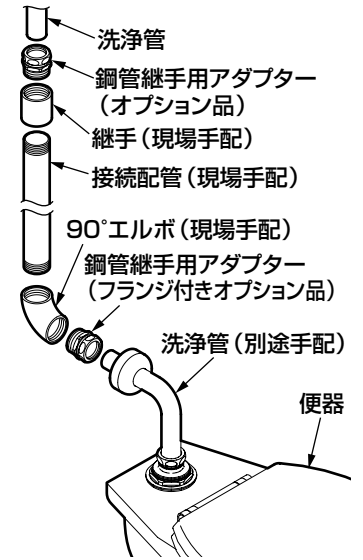
接続配管に塩ビ管 (40VP、VU) を使用する場合

- ・自動バルブ本体側接続・・・フランジなし:T1122P (オプション品)
- ・便器洗浄管側接続・・・フランジ付き:TH500P32 (オプション品)

※VP管は器具の設置上、一般VP管をご使用ください。

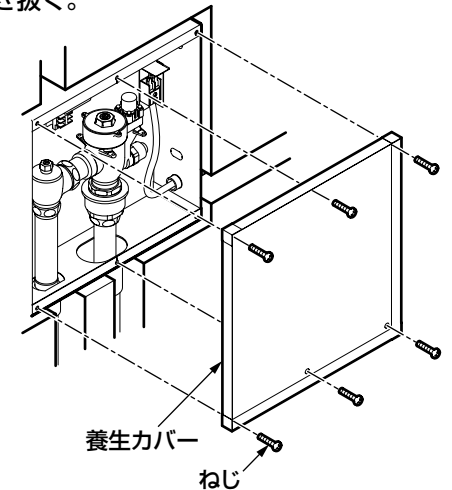
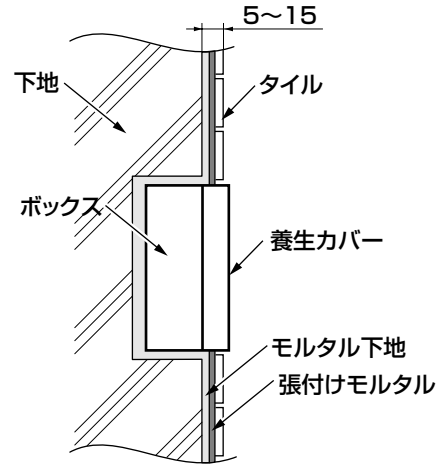
接続配管に鉛管を使用する場合

洗浄管とはんだ接続してください。



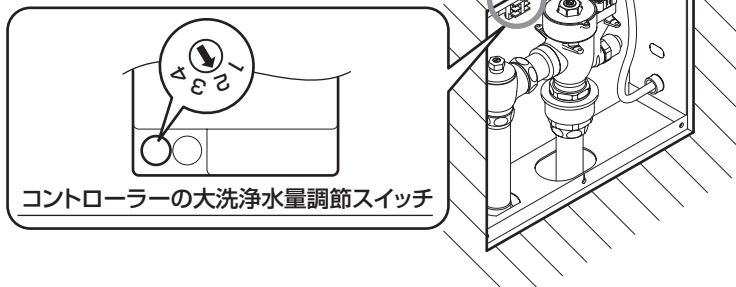
6 下地壁の埋戻し (湿式工法の場合のみ)

- ①養生カバー (付属) をボックスにねじ (6本) で固定する。
- ②ボックスの周囲をモルタルで埋め戻す。
- ③下地壁にモルタルを下塗りし、タイルをはる。
- ④ねじを外して、養生カバーを壁面から引き抜く。



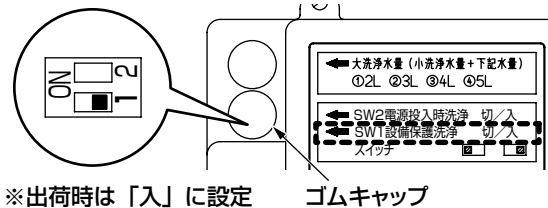
7 洗浄水量の調節

小洗浄水量、大洗浄水量を設定する。
設定方法は「6-4」-「6 洗浄水量の調節」を参照してください。



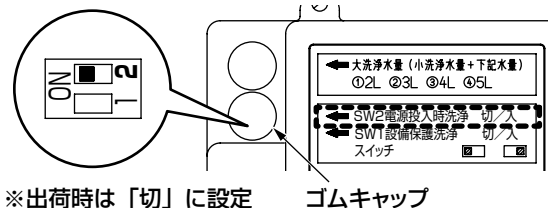
【設備保護洗浄および電源投入時洗浄の切替方法】

コントローラーでは、設備保護洗浄と電源投入時洗浄の設定の切り替えが可能です。目的によって、ゴムキャップを取り外し、スイッチを切り替えてください。



設備保護洗浄のスイッチ1 (SW1) を切り替える。

工場出荷時は「入」に設定しています。設備保護洗浄を「切」にする場合は、スイッチを「左側」に切り替えてください。



電源投入時洗浄のスイッチ2 (SW2) を切り替える。

工場出荷時は「切」に設定しています。電源投入時洗浄を「入」にすると、電源投入時や停電からの電源復帰時に、1度自動洗浄することができます。電源投入時洗浄を「入」にする場合は、スイッチを「右側」に切り替えてください。

8 水勢の調節

水勢を調節する。
調節方法は「6-5」-「9 水勢の調節」を参照してください。

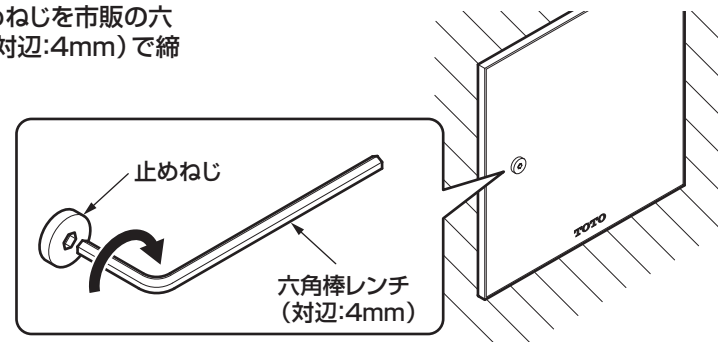
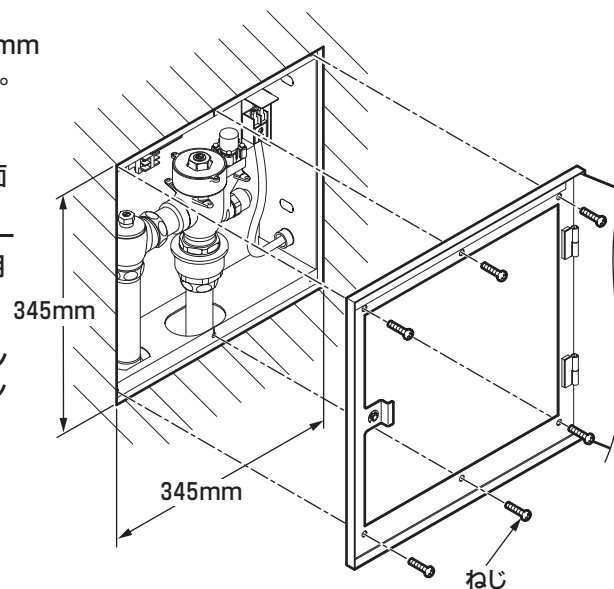
9 扉の取り付け

①前面パネルを取り付け、345mm×345mmの開口部を設ける。
(乾式工法の場合のみ)

②付属のねじ(6本)で扉を前面パネルに固定する。
※湿式工法の場合は養生カバーを固定していたねじを使用してください。

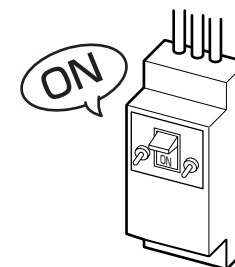
③扉と壁面の間を全周白セメントか非酢酸系のシール剤でシールする。

④扉前面の止めねじを市販の六角棒レンチ(対辺:4mm)で締め付ける。



10 電源の投入

電源を入れる。



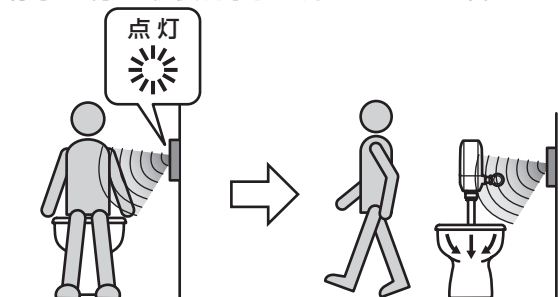
8

試運転

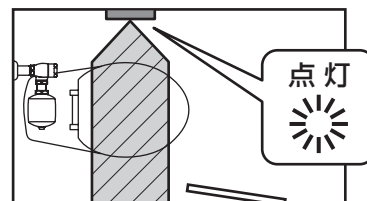
※試運転はスイッチユニットとセットで行ってください。

センサースイッチの場合

人体センサーの前に座り、使用者を感知すると感知表示ランプが点灯し、6秒以上点灯させたあと、立ち去ると感知表示ランプが消灯し、約10秒後洗浄水が流れることをご確認ください。



トイレブスの壁や便器を感知していますので、感知距離の再設定が必要となります。設定方法はスイッチユニットの施工説明書を参照してください。ドアを開けたままで人体センサーの感知表示ランプが点灯する場合にも、感知距離の再設定を行ってください。それでも感知表示ランプが点灯している場合には、ムダな洗浄を防ぐために自動洗浄機能を「切」に設定してください。設定方法はスイッチユニットの施工説明書を参照してください。



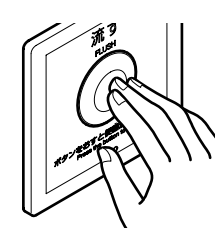
※人体センサーが壁やドアを感知していると正確に人体を感知できず、大小洗浄の判定や自動洗浄ができなくなります。

タッチスイッチの場合

手かざしセンサーから5cm以内に約1秒手をかざすと、洗浄水が流れることをご確認ください。ただし、1度洗浄しますと、ムダな洗浄を防ぐため、その後約10秒間は再洗浄できませんのでご注意ください。電源投入後、10分以内は手をかざすと感知表示ランプが点滅します。(親機のみ)



ボタンを押すと、洗浄水が流れることをご確認ください。ただし、1度洗浄しますと、ムダな洗浄を防ぐため、その後約10秒間は再洗浄できませんのでご注意ください。



洗浄水量の少ない小洗浄で洗浄性能の確認を行ってください。

小洗浄性能のめやすとしては、76cmに切断したトイレットペーパー（JIS品）を丸めたもの7個が1度に流れることを確認してください。右表を参考にし、センサーから5cm以内に約1秒手をかざして、小洗浄を行ってください。トイレットペーパーが流れない場合は、止水栓の開閉ねじで水勢の調節を行ってください。それでも流れない場合は、小洗浄水量を調節してください。調節方法は「6.4」-「6」洗浄水量の調節を参照してください。

大小洗浄機能	人体センサーの感知時間	洗浄水量
大小	6秒以上～小洗浄判定時間（120秒または150秒）	小洗浄水量
	小洗浄判定時間以上	大洗浄水量
大	—	大洗浄水量

※設定方法はスイッチユニットの施工説明書を参照してください。

使用者に操作方法がわかるように、お取付けのシステムに合ったラベルを選び、スイッチユニットに近い壁面に貼り付けてください。（スイッチユニットに付属）

取り付けが完了したあと、次の項目を確認してください。

配線の確認

コネクターおよび信号線・電源線が接続されているか確認してください。

① コネクターは確実に接続していますか？

② 信号線・電源線は確実に接続していますか？

➡ 6-3 - ⑤「信号線・電源線の接続」参照

ガタツキの確認

ガタツキがないか確認してください。

③ 自動バルブ本体、止水栓はしっかり取り付けられていますか？

➡ 6-5 - ⑧「自動バルブ本体の取り付け」参照

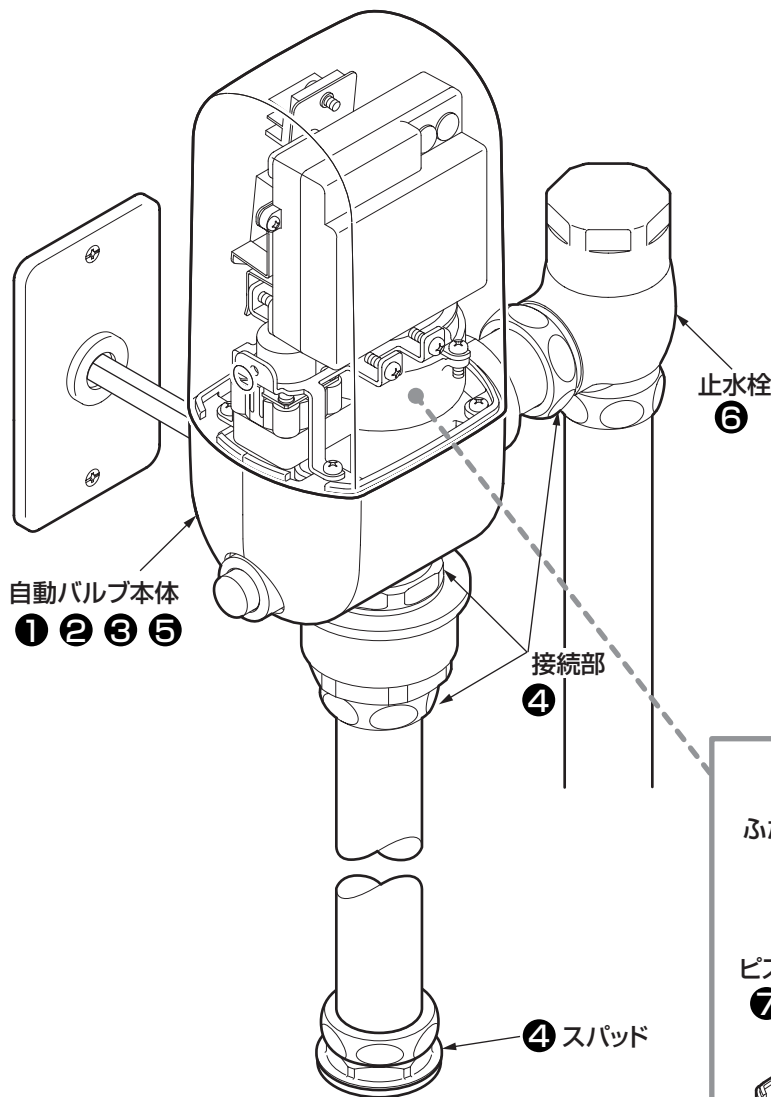
水漏れの確認

水漏れがないか確認してください。

④ 接続部はしっかり締め付けていますか？

➡ 6-2 - ②「スパッドの取り付け」参照

6-5 - ⑧「自動バルブ本体の取り付け」参照



洗浄水量の確認

洗浄水量が少ないときや、設定通りの洗浄水量が出ない場合は、次の項目を確認してください。

⑤ 小洗浄水量・大洗浄水量は正しく設定されていますか？

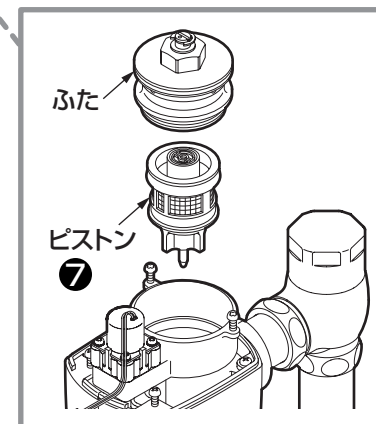
➡ 6-4 - ⑥「洗浄水量の調節」参照

⑥ 止水栓は開いていますか？

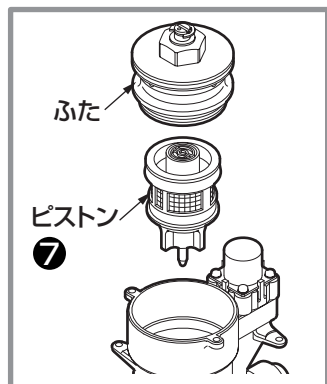
➡ 6-5 - ⑨「水勢の調節」参照

⑦ ピストンのごみ詰まりはないですか？

➡ ピストンの掃除をする。
掃除方法は取扱説明書を参照してください。



取り付けが完了したあと、次の項目を確認してください。



洗浄水量の確認

洗浄水量が少ないときや、設定通りの洗浄水量が出ない場合は、次の項目を確認してください。

⑤ 小洗浄水量・大洗浄水量は正しく設定されていますか？

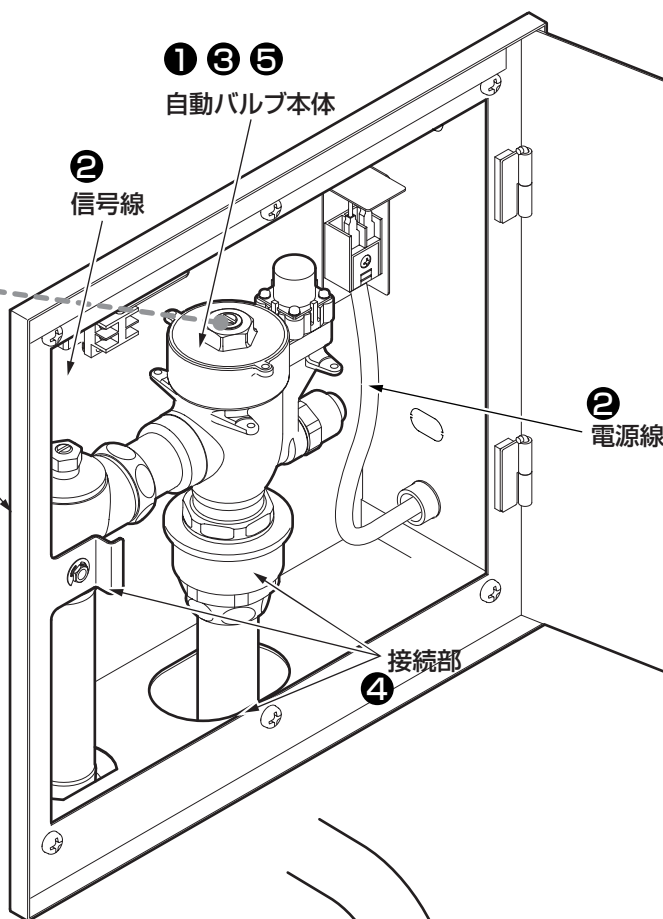
↳ 7-4 - 7 「洗浄水量の調節」参照

⑥ 止水栓は開いていますか？

↳ 6-5 - 9 「水勢の調節」参照

⑦ ピストンのごみ詰まりはないですか？

↳ ピストンの掃除をする。
掃除方法は取扱説明書を参照してください。



配線の確認

コネクターおよび信号線・電源線が接続されているか確認してください。

① コネクターは確実に接続していますか？

② 信号線・電源線は確実に接続していますか？

↳ 7-2 - 3 「信号線・電源線の接続」参照

ガタツキの確認

ガタツキがないか確認してください。

③ 自動バルブ本体、止水栓はしっかり取り付けられていますか？

↳ 7-3 - 5 「自動バルブ本体の取り付け」参照

水漏れの確認

水漏れがないか確認してください。

④ 接続部はしっかり締め付けていますか？

↳ 6-2 - 2 「スパッドの取り付け」参照

7-3 - 5 「自動バルブ本体の取り付け」参照

④ スパッド

※スイッチユニットに同梱の取扱説明書は、必ずお客様にお渡しください。