

新型上面施工用アダプター
を採用しています。



6-2 を参照のうえ、正しく取り付けてください。

TOTO

台所用シングルレバー混合栓 (分岐口付き)

TKHG31PW型

商品の機能が十分に発揮されるように、この施工説明書の内容に沿って正しく取り付けてください。取り付け後は、お客様にご使用方法を十分にご説明ください。

1 安全上の注意 (安全のために必ずお守りください)

取り付け前に、この「安全上の注意」をよくお読みのうえ、正しく取り付けてください。

●この説明書では商品を安全に正しく取り付けいただき、お客様や他の人々への危害や財産への損害を未然に防止するために、いろいろな表示をしています。その表示と意味は次のようになっています。

●お守りいただく内容の種類を、次の絵表示で区分し、説明しています。



警告

この表示の欄の内容を無視して誤った取り扱いをすると、人が死亡または重傷を負う可能性が想定される内容を示しています。



注意

この表示の欄の内容を無視して誤った取り扱いをすると、傷害または物的損害が発生する可能性があることを示しています。



○は、してはいけない「禁止」内容です。左図は、「分解禁止」を示します。

⚠ 注 意	
 禁止	強い力や衝撃を与えない 破損して、水漏れにより家財などをめらす財産損害発生のおそれがあります。
	凍結が予想される場所に設置しない 部品が破損し、水漏れにより家財などをめらす財産損害発生のおそれがあります。

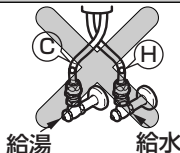
⚠ 警 告



禁止

湯水を逆に配管しない

水を出そうとしても、湯が出てやけどをすることがあります。



給湯 給水

給湯温度は85℃より高温で使用しない

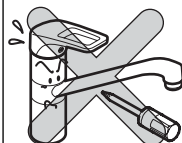
85℃より高温でご使用になると、水栓の寿命が短くなり、破損して、やけどをしたり、水漏れにより家財などをめらす財産損害発生のおそれがあります。



分解禁止

この説明書に記載された項目以外は分解・改造しない

破損して、やけど・けがをしたり、水漏れにより家財などをめらす財産損害発生のおそれがあります。

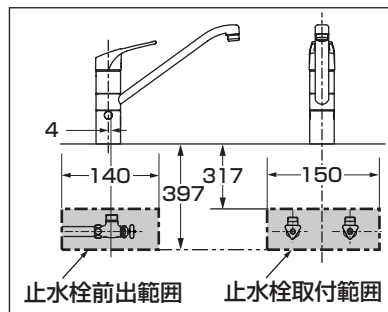


2 仕様

給水・給湯圧力	最低必要水圧	0.05MPa (流動圧)
	最高水圧	0.75MPa (静水圧)
使用最高温度	85℃以下	
使用可能水質	水道水および飲用可能な井戸水	
使用環境温度	1~40℃	
用途	一般住宅台所用	

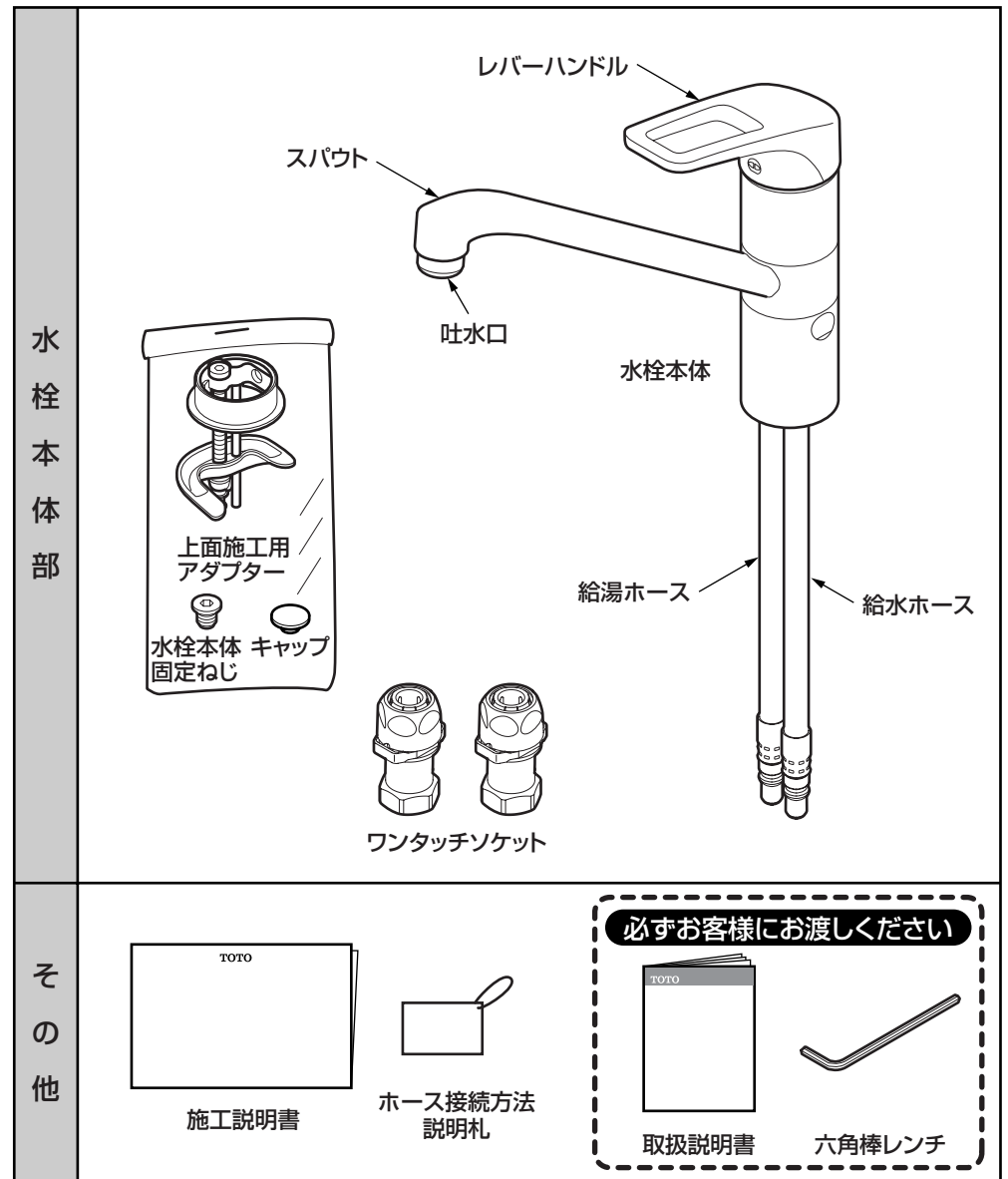
3 取り付け前に

- 給水圧力が0.75MPaを超える場合は、市販の減圧弁で0.2~0.3MPa程度に減圧してください。快適に水栓をお使いいただくためには、0.2~0.3MPa程度の水圧をおすすめします。
- 誤操作などによるやけど防止のため、給水圧力は給湯圧力より必ず高くするか、同圧になるようにしてください。また、湯側を加圧する場合でも、必ず湯側圧力を水側より低くしてください。
- 給湯機からの給湯管は、抵抗を少なくするため最短距離で配管し、配管には必ず保温材を巻いてください。
- 水勢調節および器具の点検を容易にするために、別途止水栓を必ずご用意ください。右図に示す範囲内の止水栓位置にて、施工が可能です。
- 梱包前に通水検査をしていますので、商品内に水が残っている場合がありますが、商品には問題ありません。



4 部品の確認

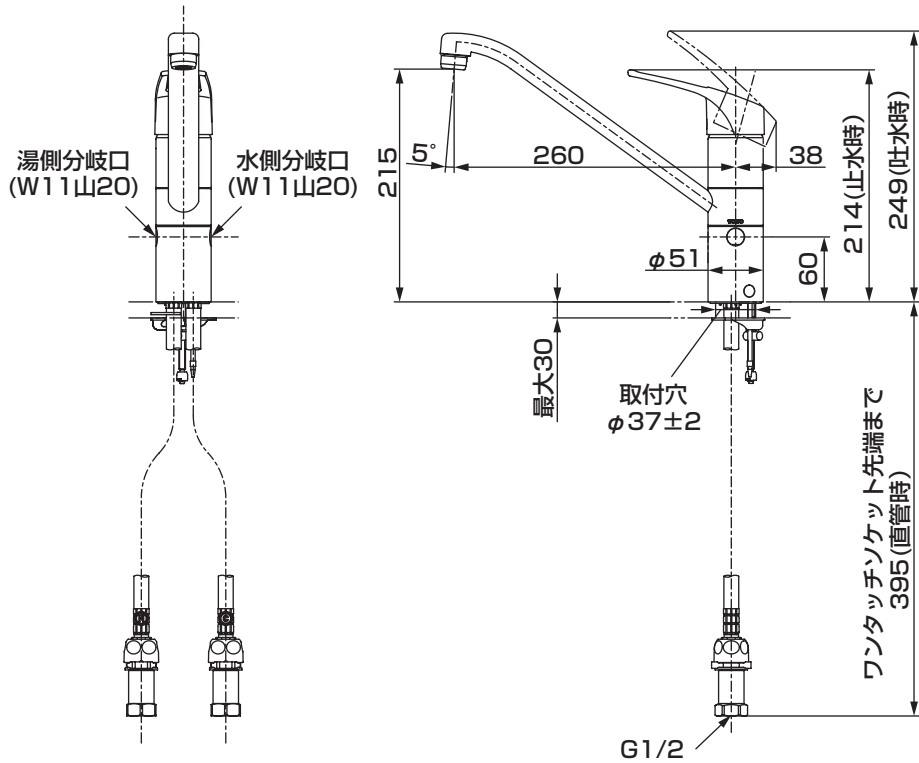
次の部品があることを確認してください。



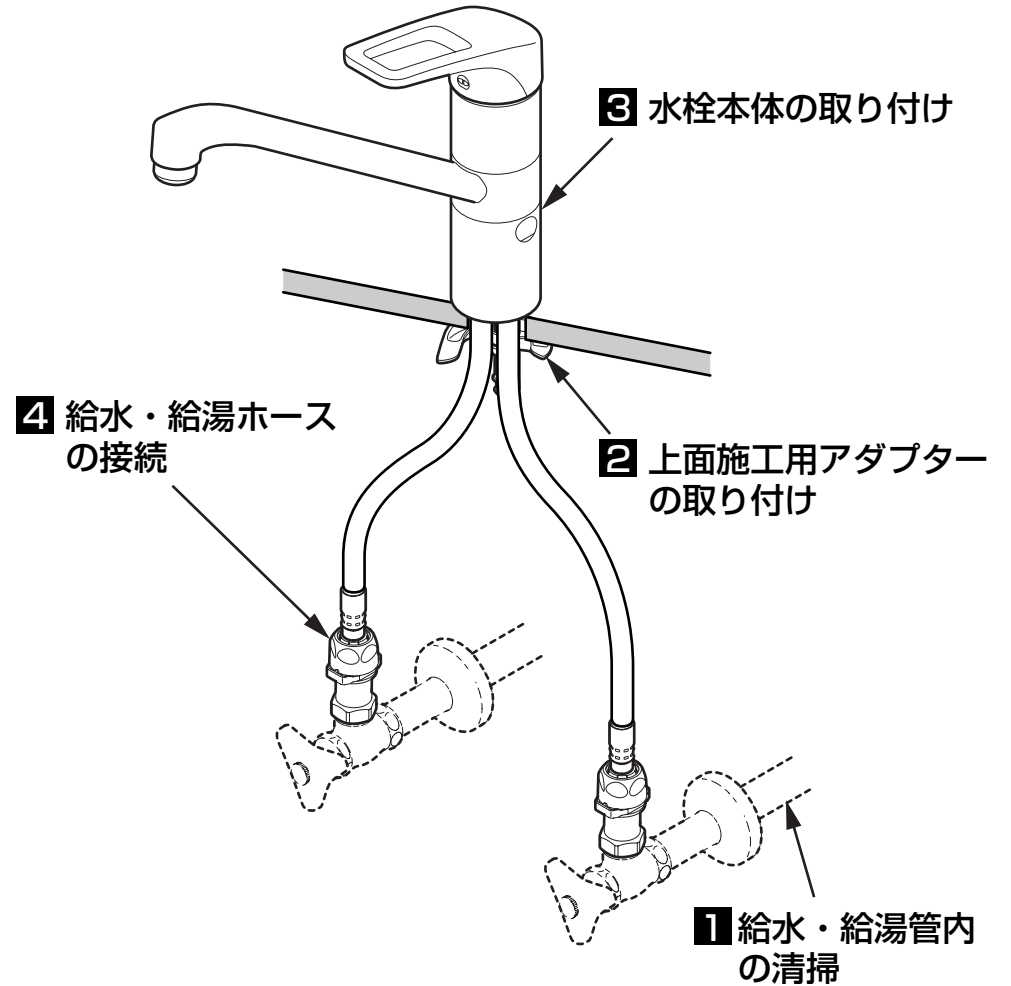
※品番によっては、図と現品の形状が一部異なります。

5 完成図

※品番によっては、図と現品の形状が一部異なります。



6-1 施工手順



1 給水・給湯管内の清掃

取り付ける前に **必ず給水・給湯管内のごみ、砂などを完全に洗い流す。**

重要

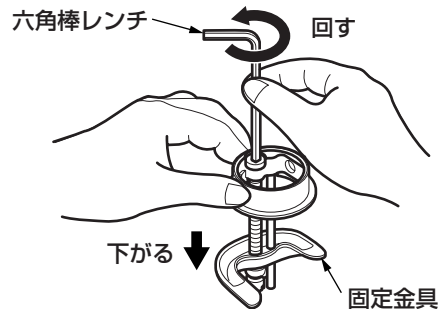


2 上面施工用アダプターの取り付け

上面施工用アダプター施工上の注意点

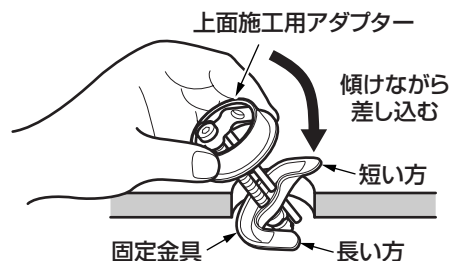
- 上面施工用アダプターは、**正しく取り付けて**ください。
カウンター内への水漏れや、水栓本体の固定強度が低下して本体にガタが発生するなど、不具合の原因となります。
- ステンレス製カウンターで補強板がない場合は**固めの補強板（合板など）を取り付けて**ください。
- 補強板が**十分乾燥した状態で取り付けて**ください。
- 補強板に湿り気がある場合は水気をふき取り**ドライヤーで乾かして**ください。
- 取付面に**養生シート**などがあれば取り除いてください。
- 取付可能なカウンター穴径は **φ35～φ39** です。
- 電動ドライバーを使用する場合は、クラッチ作動トルクを**3～7N・mの範囲**に必ず設定してください。
なお、クラッチ回転速度を「**低速**」にしないでください。
トルクが大きくなり、器具が破損するおそれがあります。

- ① ボルトに六角棒レンチを縦に差し込み、反時計回りに回して固定金具を**一番下まで下げる**。



- ② 上面施工用アダプターをカウンターの穴に**長い方から先に**差し込む。

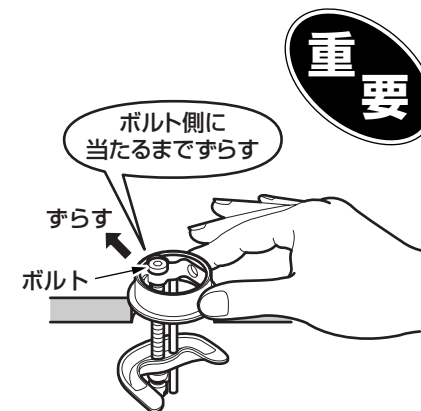
注意
必ず固定金具の長い方から先に差し込んでください。



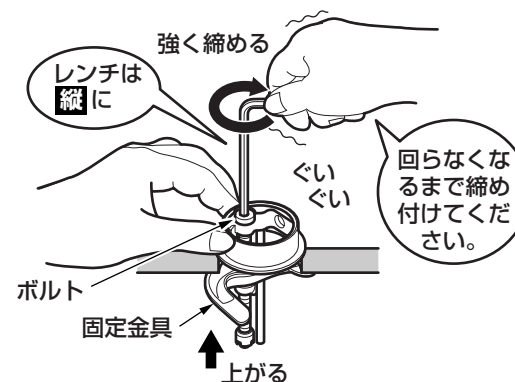
- ③ 上面施工用アダプターの方向を合わせ、**ボルト側に当たるまで**ずらす。

注意

上面施工用アダプターの方向に十分に注意してください。

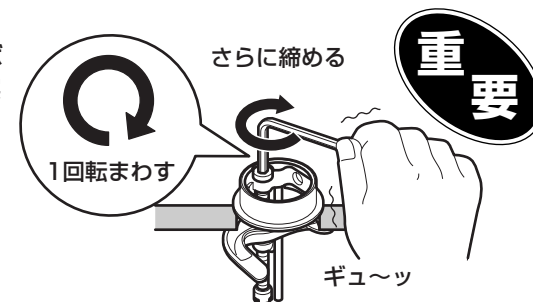


- ④ ボルトに六角棒レンチを縦に差し込み、時計回りに回して固定金具を上げる。



- ⑤ ボルトを強く締める。

- ⑥ さらに六角棒レンチを横にしてボルトを**1回転増締めして**確実に固定する。



裏面へつづく

3 水栓本体の取り付け

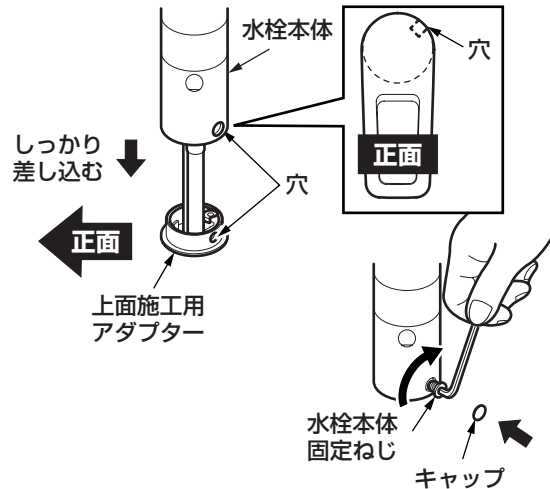
- ①水栓本体の穴と上面施工用アダプターの穴をあわせるようにしっかり差し込む。

注意

水栓本体に浮きがないよう注意してください。

- ②水栓本体固定ねじを締めて固定する。

- ③穴にキャップを押し込む。



4 給水・給湯ホースの接続

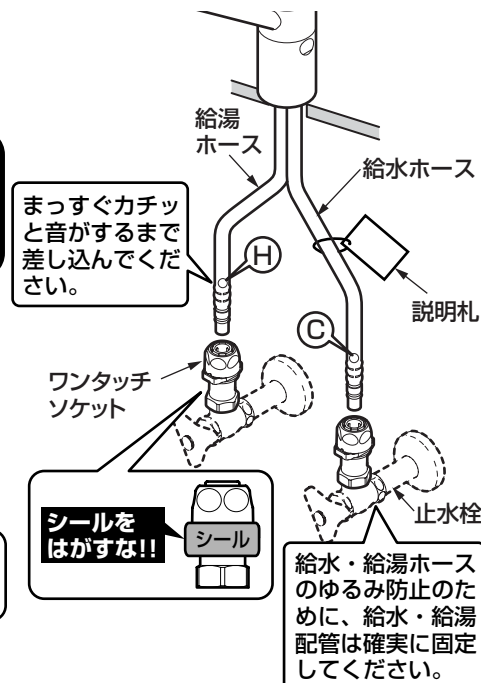
- ①ワンタッチソケットを止水栓に固定する。

注意

ワンタッチソケットに貼られたシールをはがさないで取り付けてください。そのままでもホースを差し込めます。

- ②給水・給湯ホースに異物の付着がないことを確認し、ワンタッチソケットにまっすぐ奥まで(カチッと音がするまで)確実に差し込む。確実に差し込まれていない場合、水漏れの原因となります。

この際、同梱の「ホースの接続方法」の説明札を必ずホースに通してください。

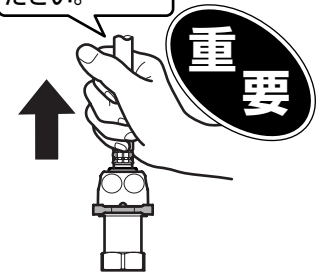


- ③ホースをまっすぐ引っ張って外れない(抜けない)ことを必ず確認する。

施工後、万一ホースを外した場合は、「ホースの接続方法」の説明札を確認のうえ、必ずワンタッチソケットとホース内の残水を抜いてからホースを差し込んでください。

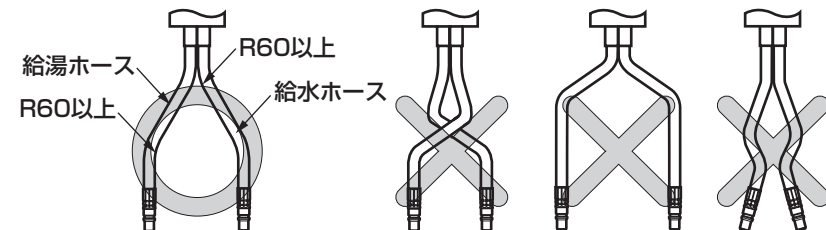
まっすぐ引っ張って外れないことを確認してください。

重要



給水・給湯ホース施工上の注意点

- ホースを必要以上の力で曲げて折らないように注意してください。ホースの最小曲げ半径は60mmです。それよりも小さく曲げて使用すると、ホースが折れ、十分な流量が出ない場合や、破損、水漏れのおそれがあります。
- ホースを水栓本体端面から極端に屈曲して施工しないでください。
- ホースを無理に引っ張らないでください。ホースが折れる可能性があります。
- ホース同士の不要な接触は避けてください。外部補強層の摩擦による外傷でホース性能の劣化の可能性があります。



7

使用上の注意

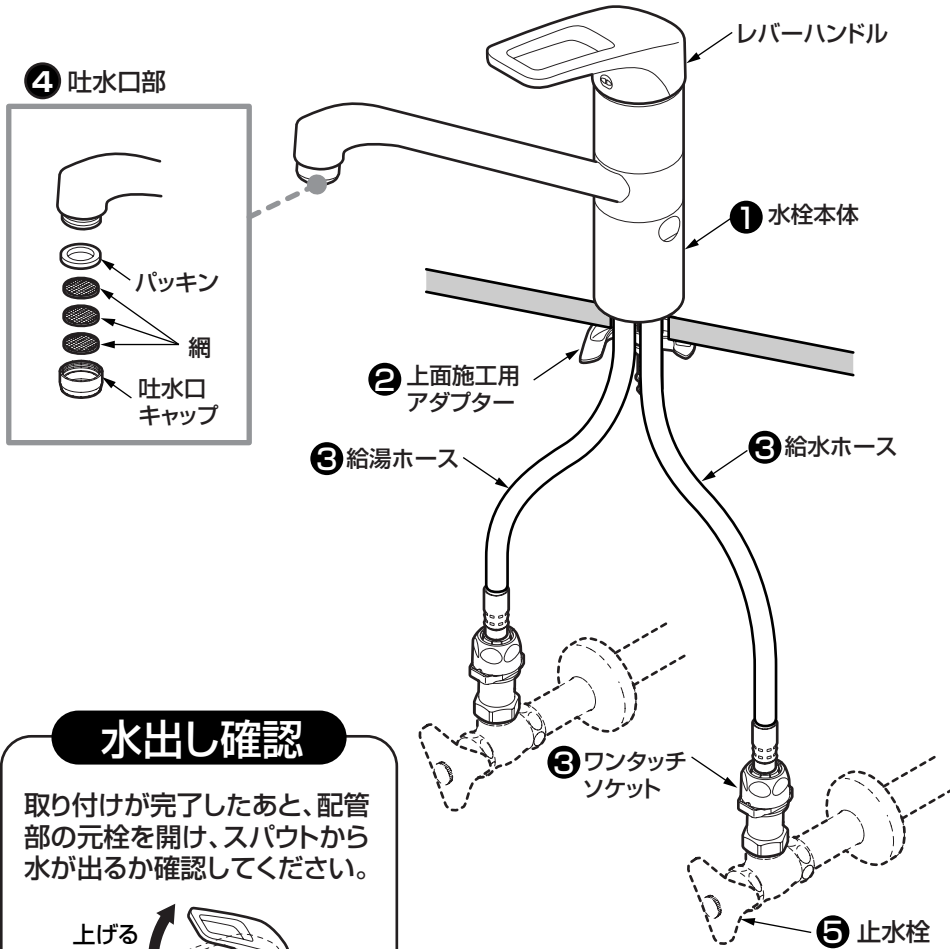
ご使用中に以下のような現象が発生することがありますが、**故障ではありません。**
お客様に十分にご説明ください。

現 象	説 明
使いはじめに比べて、しばらく使用すると、ハンドル操作が重く感じる。	ご使用により商品内部の部品がなじみ、安定したことによるもので、故障ではありません。

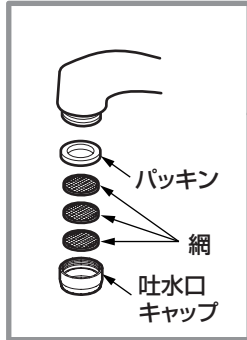
8

点検項目

取り付けが完了したあと、次の項目を確認してください。



4 吐水口部



水出し確認

取り付けが完了したあと、配管部の元栓を開け、スパウトから水が出るか確認してください。



ガタツキの確認

ガタツキがないか確認してください。

① 水栓本体固定ねじのゆるみはないですか？

↳ 6-3 - ③「水栓本体の取り付け」参照

② 上面施工用アダプターはしっかり固定されていますか？

↳ 6-2 - ②「上面施工用アダプターの取り付け」参照

水漏れの確認

水漏れがないか確認してください。

③ 給水・給湯ホースはワンタッチソケットにしっかり差し込まれていますか？

↳ 6-3 - ④「給水・給湯ホースの接続」参照

流量および吐水温度の確認

流量が少ないときや、温度調節がうまくできない場合は、次の項目を確認してください。

④ 吐水口のごみ詰まりはないですか？

↳ 吐水口を掃除する。

⑤ 止水栓は開いていますか？

↳ 止水栓で流量を調節する。



※同梱の取扱説明書などは、必ずお客様にお渡しください。

再生紙を使用しています。