

工事店さまへのお願い

この説明書は必ずお客様にお渡しください。

TOTO

水石けん供給栓

TS130GL型

商品の機能が十分に発揮されるように、この施工説明書の内容に沿って正しく取り付けてください。取り付け後は、お客様にご使用方法を十分にご説明ください。

1 安全上の注意 (安全のために必ずお守りください)

取り付け前に、この「安全上の注意」をよくお読みのうえ、正しく取り付けください。

●この説明書では商品を安全に正しく取り付けただき、お客様や他の人々への危害や財産への損害を未然に防止するために、いろいろな表示をしています。その表示と意味は次のようになっています。

●お守りいただく内容の種類を、次の絵表示で区分し、説明しています。



注意

この表示の欄の内容を無視して誤った取り扱いをすると、傷害または物的損害が発生する可能性を示しています。



⊘ は、してはいけない「禁止」内容です。左図は、「分解禁止」を示します。



ⓘ は、必ず実行していただく「強制」内容です。左図は、「必ず実行」を示します。

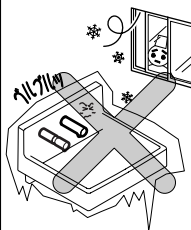
⚠ 注意



禁止

タンク内の水石けんが凍結するような場所には設置しない

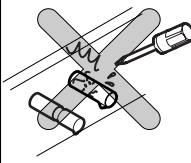
部品が破損し、水石けん漏れにより家財などをめらす財産損害発生のおそれがあります。凍結のおそれがある場合は、手洗器の周辺の温度が氷点下にならないようにしてください。凍結による破損は、保証期間内でも有料修理となります。



分解禁止

この説明書に記載された項目以外は、分解・改造しない

破損して、水石けん漏れにより家財などをめらす財産損害発生のおそれがあります。



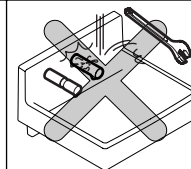
⚠ 注意



禁止

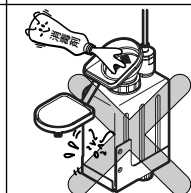
強い力や衝撃を与えない

破損して、水漏れにより家財などをめらす財産損害発生のおそれがあります。



消毒剤を使わない

水石けんの代わりにクレゾールなどの消毒剤は使用しないでください。器具破損や吐出状態悪化の原因となります。



2 仕様

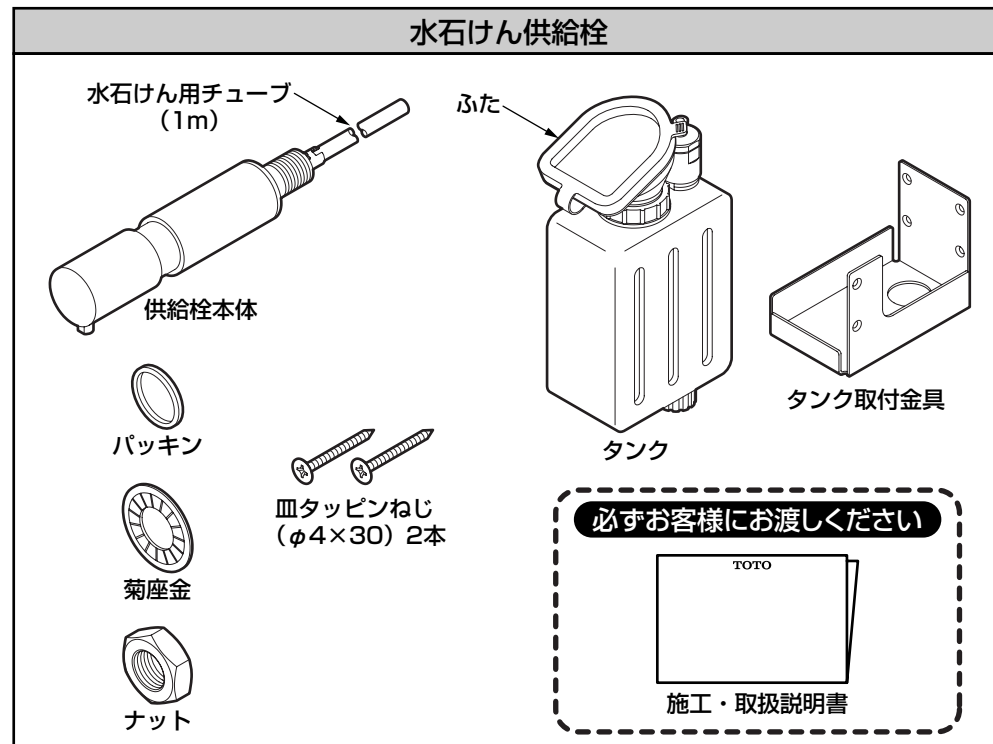
吐出タイプ	液状吐出
使用環境温度	1℃～40℃
使用環境湿度	90%RH以下
タンク容量	約1,200mL
取付後およびメンテ後の初回吐出までの目安	チューブ長さ1mの時：約20回

3 取り付け前に

- 本商品は壁掛ハイバック洗面器専用の水石けん供給栓です。
その他の洗面器にはセットできません。
- 水石けん用チューブの長さ：1m
- 水石けん用チューブは折ったり、つぶさないでください。
※水石けんを吸い上げることができなくなります。

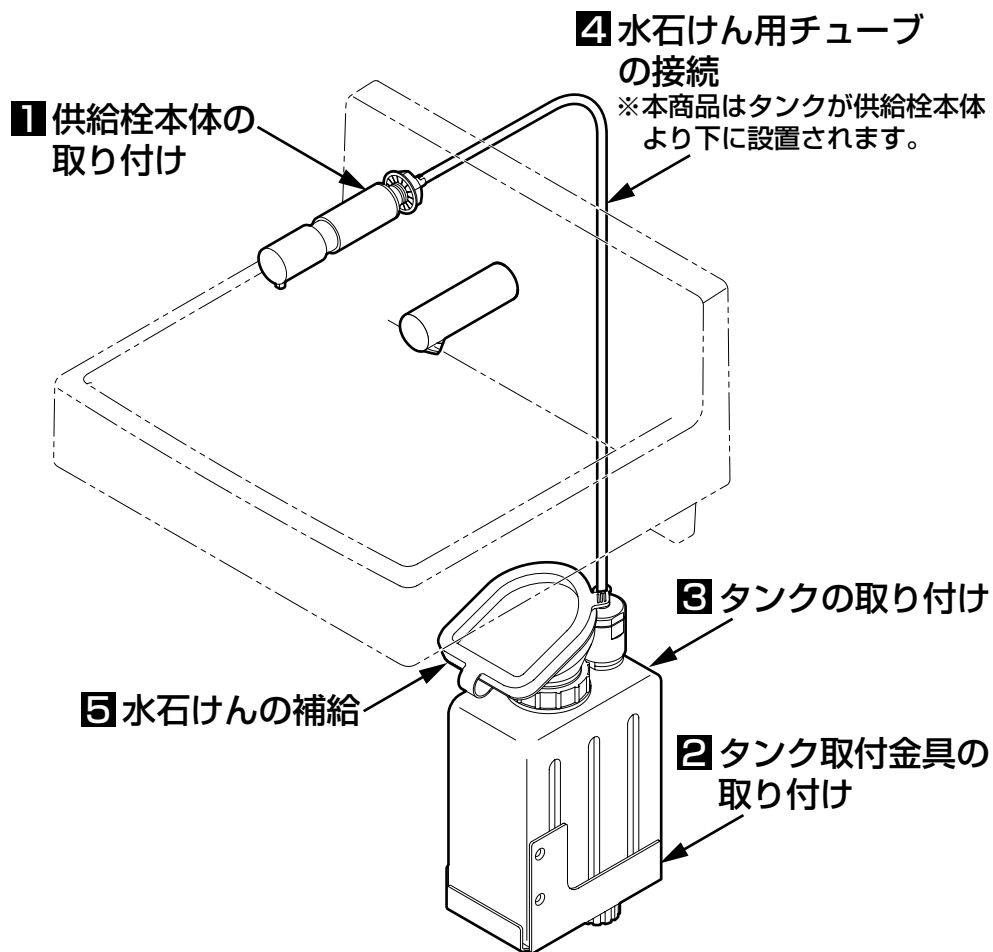
4 部品の確認

次の部品があることを確認してください。



※品番によっては、図と現品の形状が一部異なります。

5-1 施工手順

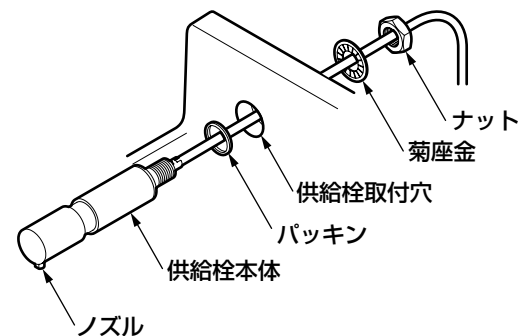


1 供給栓本体の取り付け

- ① 供給栓本体にパッキンを取り付け、洗面器の取付穴に通す。
- ② チューブに菊座金とナットを通し供給栓本体のノズルを下側に向け、ナットを強く締める。
- ③ 洗面器をバックハンガーに引っ掛け、洗面器を固定する。

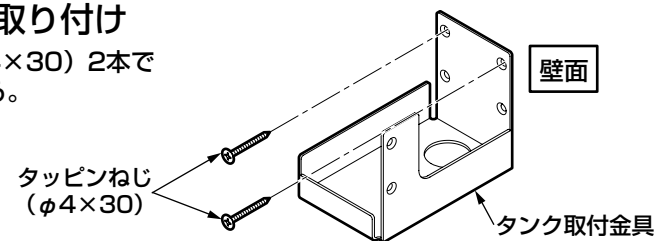
注意

チューブが洗面器によってつぶされていないか、確認して固定してください。



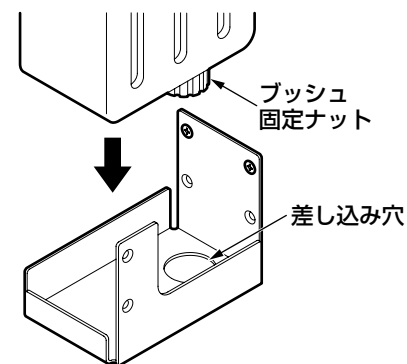
2 タンク取付金具の取り付け

付属のタッピングねじ (φ4×30) 2本でタンク取付金具を固定する。



3 タンクの取り付け

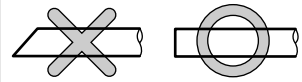
タンク取付金具の穴に水石けんタンクの下側にあるブッシュ固定ナットを差し込み固定する。



4 水石けん用チューブの接続

注意

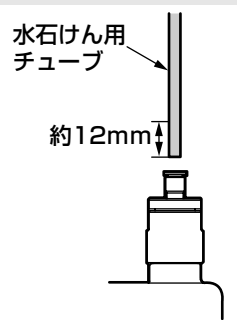
●チューブの長さは適切な長さに切ってください。切断面は直角に切ってください。



●接続する場合は、最後まで確実に差し込んでください。接続後、チューブを引っ張って、抜けないことを確認してください。

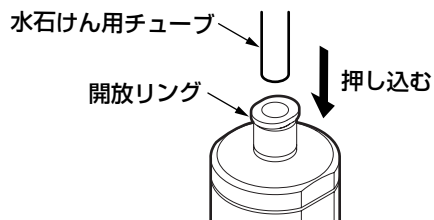
チューブの差し込み寸法は、約12mmです。継手にチューブを差し込むと、継手内部のシール材の抵抗のため途中で重たくなりますが、最後まで確実に差し込んでください。

●チューブは折れ曲がったり、つぶれないようにしてください。

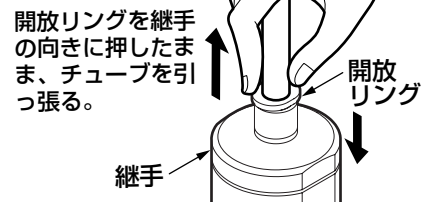


チューブの接続要領

入れる場合



外す場合



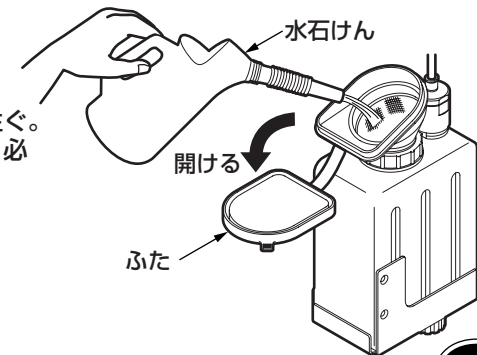
5 水石けんの補給

水石けんは、TOTO 石けん液（推奨希釈倍率：原液～3倍）をおすすめします。水石けんは付属しておりません。

①タンクのふたを開ける。

②水石けんをこぼさないように注ぐ。
※水石けんがこぼれた場合は、必ずふき取ってください。

③タンクのふたを確実に閉める。



水石けんに関する注意点

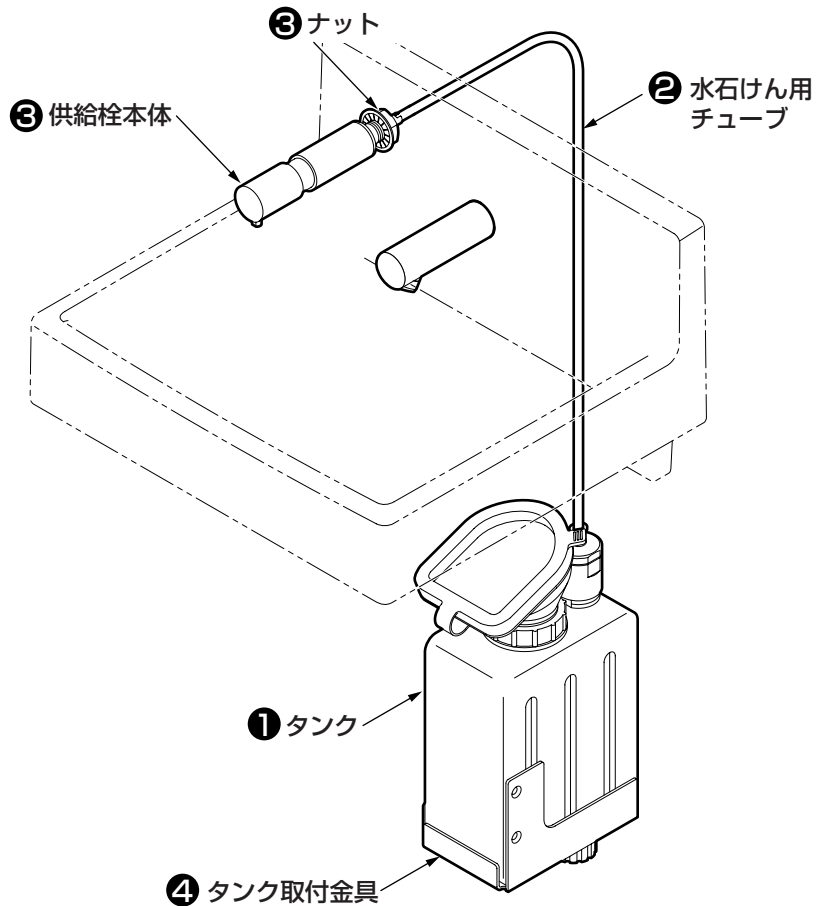
重要

- 水石けんは、TOTO 石けん液（推奨希釈倍率：原液～3倍）をおすすめします。（水石けんは付属しておりません）
使用可能な他社水石けんは、<http://www.toto.co.jp/>でご確認ください。
- クレゾールなどの消毒剤および消毒剤の混入された水石けんは使用しないでください。
器具破損や吐出状態悪化の原因となります。
- 水石けんを補給する際は、補給直前に別の容器で希釈し、補給してください。水石けんの原液を先に入れ、後から水を補給すると吐水状態が悪くなるおそれがあります。※水石けんの希釈は水道水で行ってください。
推奨希釈倍率以外で使用されると、故障したり、吐出状態が悪くなるおそれがあります。
- 補給に使用する容器はきれいなものを使用してください。
シンナーなどの有機溶剤・洗剤の空き容器などを使用すると故障・異常の原因となります。
- 空になったまま長時間放置しないでください。
残った水石けんが固まり、次に使用するとき吐出しにくくなったり、出なくなることがあります。

6

点検項目

取り付けが完了したあと、次の項目を確認してください。



※品番によっては、図と現品の形状が一部異なります。

水石けんの確認

水石けんが出るか確認してください。

※水石けんが出始めるまで、押ボタンを押してください。
その際、水石けんを吸い上げていることを確認してください。
以後は押ボタンを押すと適量が出ます。



① 水石けんの種類、希釈倍率は正しいですか？

↳ 5-2-5 「水石けんの補給」参照

石けん液漏れの確認

水石けん液を補給後、およそ30分程度経過後に漏れの有無を確認してください。

② 水石けん用チューブはしっかり差し込まれていますか？

↳ 5-2-4 「水石けん用チューブの接続」参照

ガタツキの確認

ガタツキがないか確認してください。

③ ナットのゆるみはないですか？

↳ 5-1-1 「供給栓本体の取り付け」参照

④ タンク取付金具のゆるみはないですか？

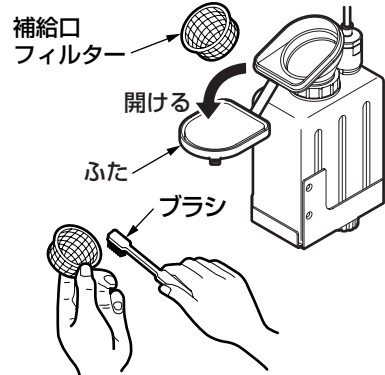
↳ 5-1-2 「タンク取付金具の取り付け」参照

7.1

日ごろのお手入れ

十分な機能を発揮させるため、また、美しく衛生的にご使用いただくために日ごろのお手入れをお願いいたします。

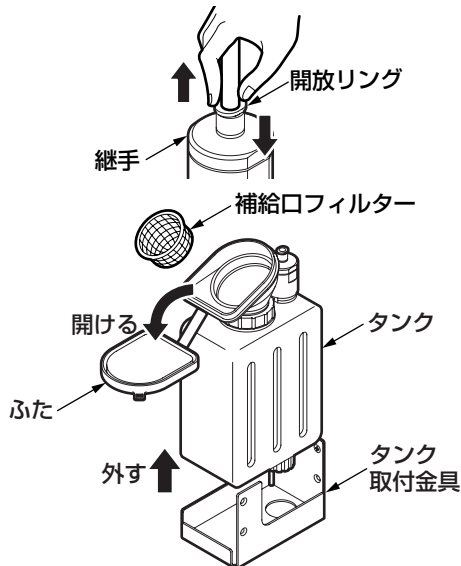
水せっけん補給口フィルターの掃除



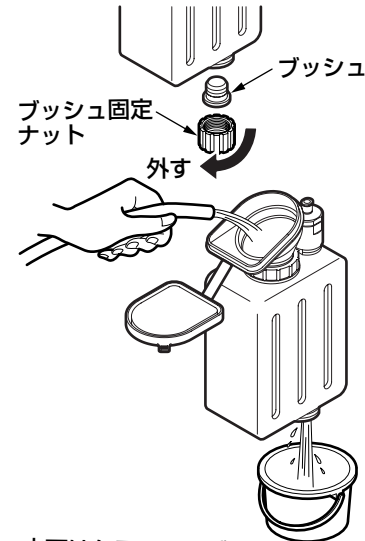
1. タンクのふたを開ける。
2. 補給口フィルターを取り出し、網目に詰まったごみや汚れをブラシなどで取り除いたあと、水洗いする。
3. 補給口フィルターを元に戻し、ふたを閉める。

水石けんタンク内の掃除

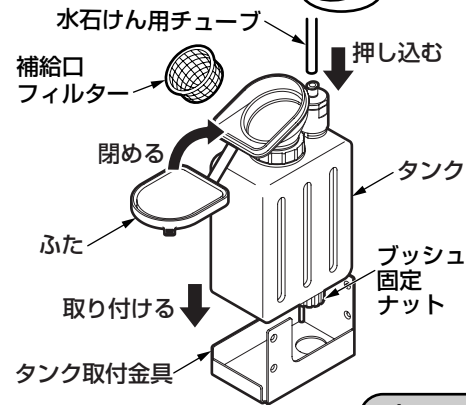
供給栓本体およびタンク内が空の状態での掃除をされることをおすすめします。タンクを取り外す際、タンクおよびチューブ内に残っている水石けんがこぼれるおそれがあります。



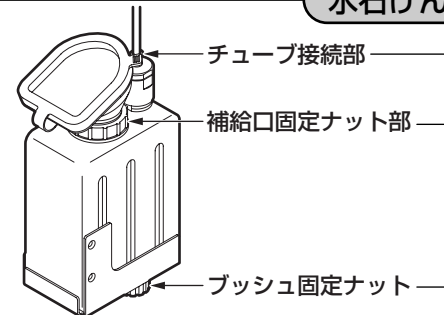
1. 水石けん用チューブを外す。開放リングを継手の向きに押したまま、チューブを引っ張ってください。
2. タンク取付金具からタンクを外す。
3. ふたを開けて、補給口フィルターを取り出す。



4. ブッシュ固定ナットとブッシュを外す。
5. ホースなどを使ってタンク内を掃除する。
6. ブッシュ固定ナットとブッシュを取り付ける。
7. 補給口フィルターを取り付け、ふたを閉める。
8. タンク取付金具にタンクを取り付ける。
9. 水石けん用チューブを接続する。
10. 水石けんを補給して、水石けんが出るか確認する。



水石けん漏れ確認



ここから水石けんが漏れていないか、必ず確認してください。ゆるんでいた場合は、手締めで締めてください。

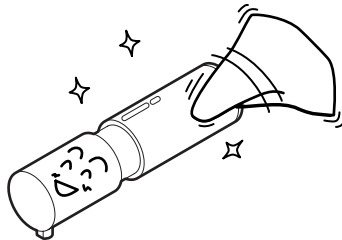
布を使用したお手入れ

●軽い汚れの場合

水またはぬるま湯に浸した布をよく絞って汚れをふき取ってください。

●ひどい汚れの場合

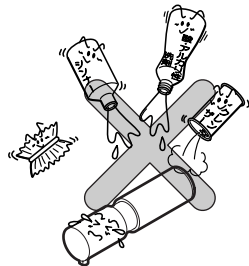
適量にうすめた中性洗剤を含ませた布で汚れをふき取ったあと、水洗いし、からぶきしてください。



お願い

表面を傷つけるものは使用しないでください。

- 酸性洗剤、塩素系漂白剤、アルカリ性洗剤
- シンナー、ベンジンなどの溶剤
- クレンザー、磨き粉など、粗い粒子を含んだ洗剤
- ナイロンたわし、たわし、ブラシなど



TOTO®

水栓金具保証書

本書は、本書記載内容で無料修理を行うことをお約束するものです。取付日から下記期間中、故障が発生した場合は本書をご提示のうえ、取付店（または販売店）、またはTOTOメンテナンス(株) (TEL ☎ 0120-1010-05 FAX ☎ 0120-1010-02)に修理をご依頼ください。

お客様	おなまえ	様
	おところ 〒	
取付店 販売店	〒	印
	電話	-
取付日/ご購入日	年	月 日

商品名	水石けん供給栓
品番	TS130GL型
保証期間	取付日/ご購入日から2カ年
用途	パブリック洗面用

★お客様へ

- ・この保証書をお受け取りになるときに、取付日、取付店（または販売店）名、扱者印が記入してあることを確認してください。保証書は再発行いたしませんので紛失されないよう大切に保管してください。なお、本書は日本国内においてのみ有効です。
- ・保証期間中でも、次の場合は有料修理になります。
 - (1) 上記用途以外で使用した場合の不具合。
 - (2) 適切な使用、維持管理を行わなかったことに起因する不具合。
 - (3) 弊社が定める施工説明書などに基づかない施工、専門業者以外による分解などに起因する不具合。
 - (4) 建築躯体の変形などに起因する商品の不具合。
 - (5) 塗装の色あせなどの経年変化または使用に伴う摩耗などにより生じる外観上の不具合。
 - (6) 金属の腐食しやすい環境（海岸付近、温泉地など）に起因する不具合。
 - (7) ねずみなどの動物や昆虫が噛んだり、動物や昆虫の死骸が本商品内に残留することなどに起因する不具合。
 - (8) 火災、落雷、地震、噴火、洪水、津波など天変地異または破壊行為による不具合。
 - (9) 電気製品における異常電圧、指定外の使用電源（電圧・周波数）および送電線・周辺器具など外部から発生する電磁波に起因する不具合。
 - (10) 部品（乾電池など）の消耗による不具合。
 - (11) 日常のお手入れ箇所（フィルターなど）や水抜栓などのOリングやパッキンの摩耗・劣化による不具合。
 - (12) 砂やごみなどの配管内流入、および水あか固着に起因する不具合。
 - (13) 水道に関する国の基準（水道法）に定められた飲料水の水質基準に適合しない水を給水したことに起因する不具合。
 - (14) 凍結に起因する不具合。
 - (15) 本書の提示がない場合。
 - (16) 本書にお客様名、取付日、取付店（または販売店）名、扱者印の記入のない場合。
- ・部品の交換について
無料修理により取り外された部品・商品は、TOTO株式会社の所有となります。

※この保証書は、本書に明示した期間、条件のもとにおいて無料修理をお約束するものです。したがって、この保証書によってお客様の法律上の権利を制限するものではありません。保証期間経過後の修理などについてご不明の場合は、「取扱説明書」に記載のお客様相談室またはTOTOメンテナンス(株)にお問い合わせください。

TOTO株式会社

〒802-8601 福岡県北九州市小倉北区中島2-1-1
お客様相談室 TEL ☎ 0120-03-1010 FAX ☎ 0120-09-1010

修理・取り扱いのご相談は まずお求めの取付店・販売店へ

取付店・販売店 〒

電話 —

転居や贈答品などでお求めの取付店・販売店へご相談できない場合は、商品名・品番をご確認のうえ、下記TOTO窓口までお問い合わせください。

お客様専用窓口



商品の
お問い合わせは

TOTO (株)お客様相談室へ

TEL ☎0120-03-1010

FAX ☎0120-09-1010

受付時間：9:00～17:00(夏期休暇・年末年始を除く)

※携帯電話・PHSからのご利用は…093-951-2526(有料)へ



修理のご用命は

安心・信頼の

TOTOメンテナンス(株)修理受付センターへ

ホームページ <http://www.tom-net.jp/>

TEL ☎0120-1010-05

FAX ☎0120-1010-02

受付：年中無休

受付時間：8:00～19:00

訪問修理：年中無休(一部地域を除く)

営業時間：9:00～18:00

※携帯電話(PHSは除く)からのご利用は…0570-05-1010(有料)へ



交換部品・別売品の
ご購入は

TOTOメンテナンス(株)TOTOパーツセンターへ

TEL ☎0120-8282-55

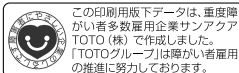
FAX ☎0120-8272-99

受付時間：平日 9:00～18:00 土・日・祝日 10:00～18:00

(夏期休暇・年末年始を除く)

※携帯電話・PHSからのご利用は…093-952-8682(有料)へ

お客様からお預かりした個人情報は、関連法令および社内諸規定に基づき慎重かつ適切に取り扱います。
詳細はTOTOホームページをご覧ください。



この印刷用版下データは、重慶障がい者多数雇用企業「リアクアTOTO(株)」で作成しました。「TOTOグループ」は障がい者雇用の推進に努めております。

TOTO株式会社

TOTOホームページ <http://www.toto.co.jp/>

※この施工・取扱説明書は、必ずお客様にお渡しください。