

## TOTO

## 洗面所用シングルレバー混合栓

TLXS31A型

商品の機能が十分に発揮されるように、この施工説明書の内容に沿って正しく取り付けてください。取り付け後は、お客様にご使用方法を十分にご説明ください。

# 1 安全上の注意

(安全のために必ずお守りください)

取り付け前に、この「安全上の注意」をよくお読みのうえ、正しく取り付けてください。

●この説明書では商品を安全に正しく取り付けいただき、お客様や他の人々への危害や財産への損害を未然に防止するために、いろいろな表示をしています。その表示と意味は次のようになっています。

●お守りいただく内容の種類を、次の絵表示で区分し、説明しています。



警告

この表示の欄の内容を無視して誤った取り扱いをすると、人が死亡または重傷を負う可能性が想定される内容を示しています。



注意

この表示の欄の内容を無視して誤った取り扱いをすると、傷害または物的損害が発生する可能性があることを示しています。



⊘ は、してはいけない「禁止」内容です。  
左図は、「分解禁止」を示します。



ⓘ は、必ず実行していただく「強制」内容です。  
左図は、「必ず実行」を示します。

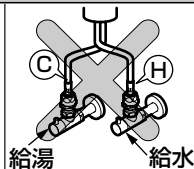
## 警告



禁止

### 湯水を逆に配管しない

水を出そうとしても、湯が出てやけどをすることがあります。



分解禁止

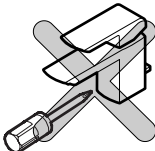
### 給湯温度は85℃より高温で使わない

85℃より高温でご使用になると、水栓の寿命が短くなり、破損して、やけどをしたり、水漏れにより家財などをめらす財産損害発生のおそれがあります。



### この説明書に記載された項目以外は分解・改造しない

破損して、やけど・けがをしたり、水漏れにより家財などをめらす財産損害発生のおそれがあります。



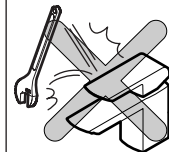
## 注意



禁止

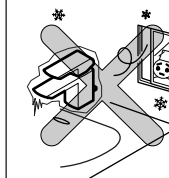
### 強い力や衝撃を与えない

破損して、水漏れにより家財などをめらす財産損害発生のおそれがあります。



### 凍結が予想される場所に設置しない

部品が破損し、水漏れにより家財などをめらす財産損害発生のおそれがあります。



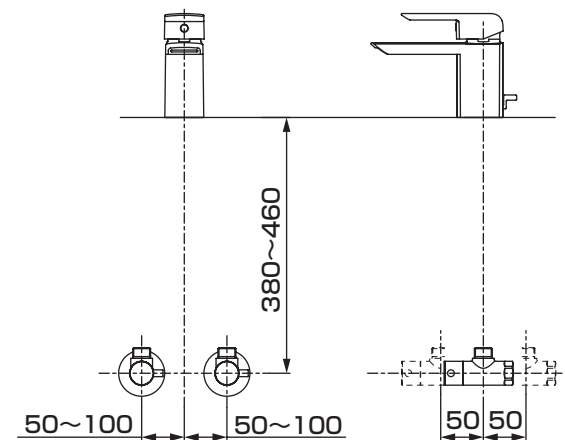
## 2 仕様

給水・給湯圧力	最低必要水圧	0.07MPa(流動時)
	最高水圧	0.75MPa(静止時)
使用最高温度	85℃以下	
使用可能水質	水道水および飲用可能な井戸水	
使用環境温度	1~40℃	
用途	パブリックおよび一般住宅洗面所用	

## 3 取り付け前に

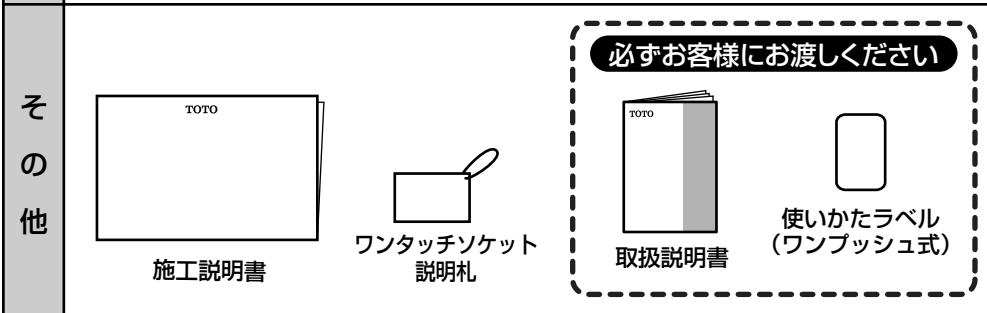
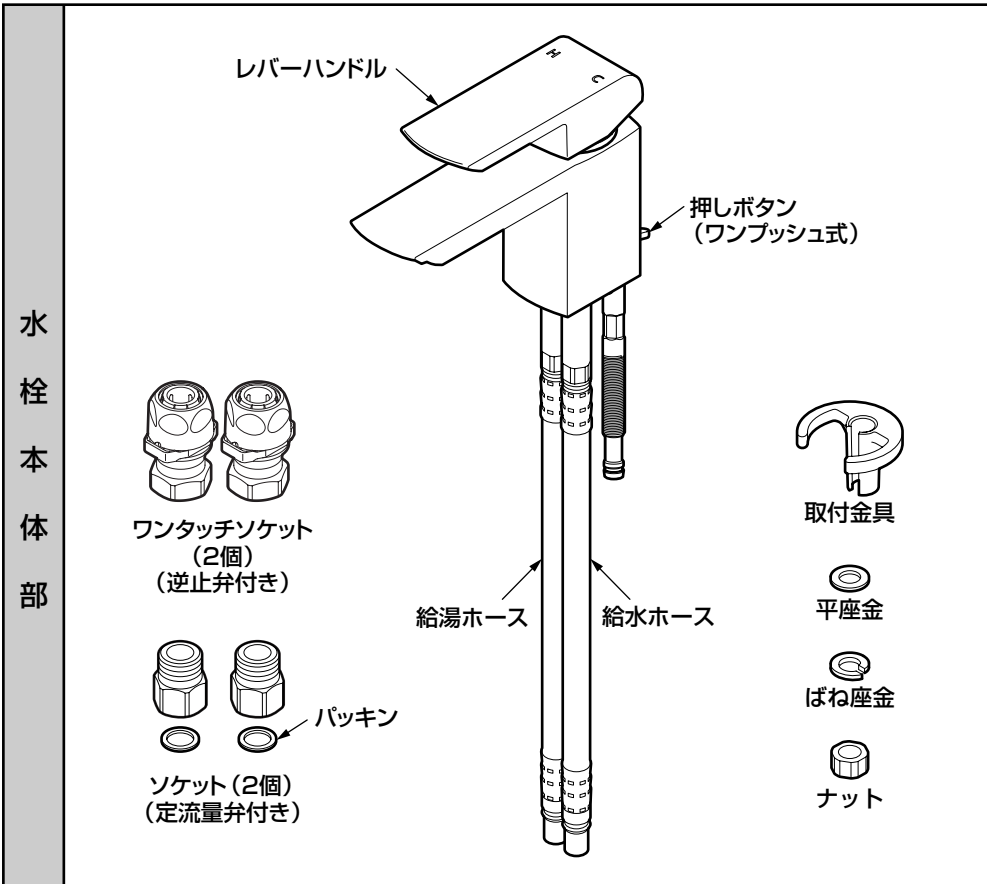
- 給水圧力が0.75MPaを超える場合は、市販の減圧弁で0.2~0.3MPa程度に減圧してください。  
快適に水栓をお使いいただくためには、0.2~0.3MPa程度の圧力をおすすめします。
- 誤操作などによるやけど防止のため、給水圧力は給湯圧力より必ず高くするか、同圧になるようにしてください。  
また、湯側を加圧する場合でも、必ず湯側圧力を水側より低くしてください。
- 給湯機からの給湯管は、抵抗を少なくするため最短距離で配管し、配管には必ず保温材を巻いてください。
- 梱包前に通水検査をしていますので、商品内に水が残っている可能性があります。商品には問題ありません。
- 水勢調節および器具の点検を容易にするために、別途止水栓を必ずご用意ください。  
下図に示す範囲内の止水栓位置にて、施工が可能です。

(単位：mm)



# 4 部品の確認

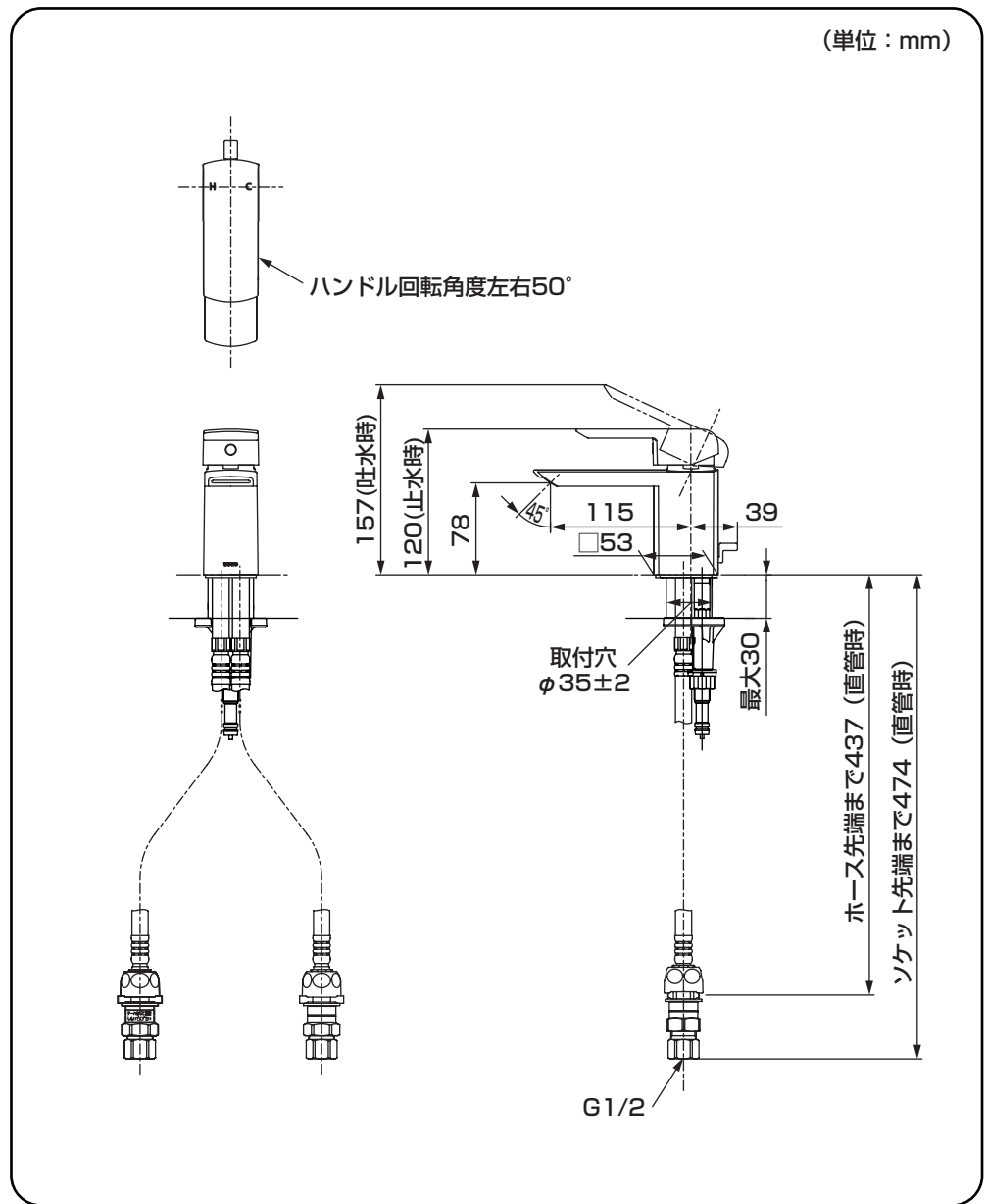
次の部品があることを確認してください。



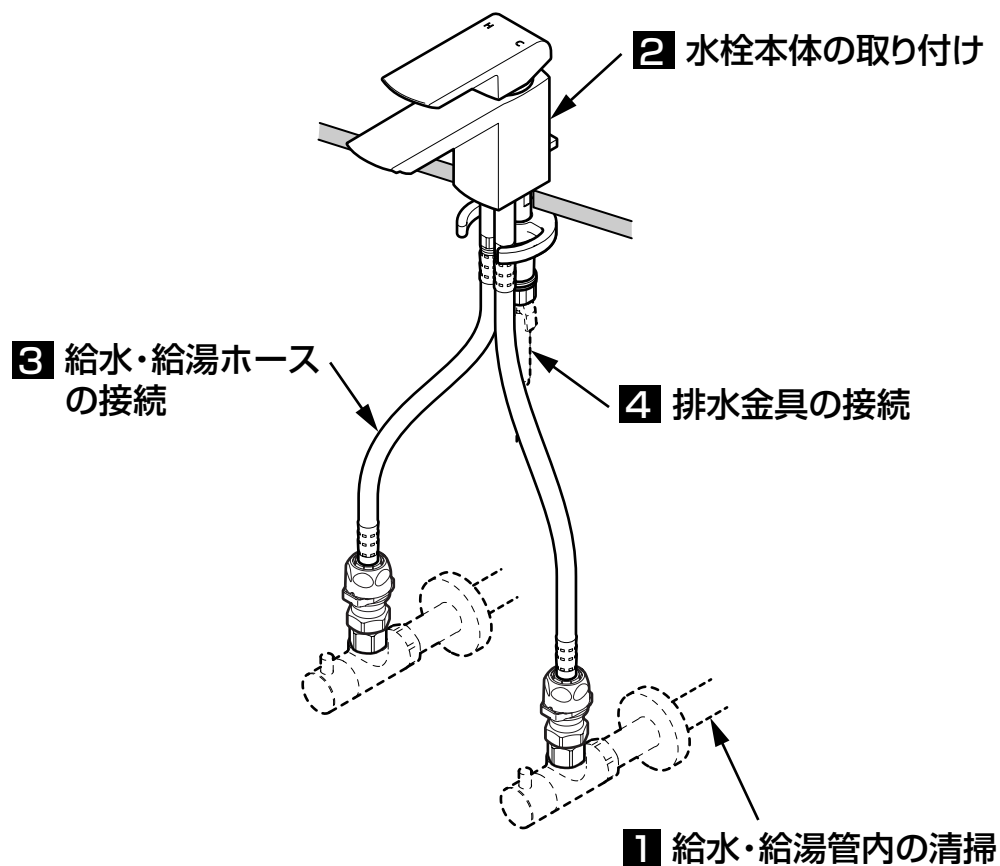
※品番によっては、図と現品の形状が一部異なります。

# 5 完成図

※品番によっては、図と現品の形状が一部異なります。



# 6-1 施工手順



## 1 給水・給湯管内の清掃

取り付ける前に **必ず給水・給湯管内のごみ、砂などを完全に洗い流す。**

**重要**

## 2 水栓本体の取り付け

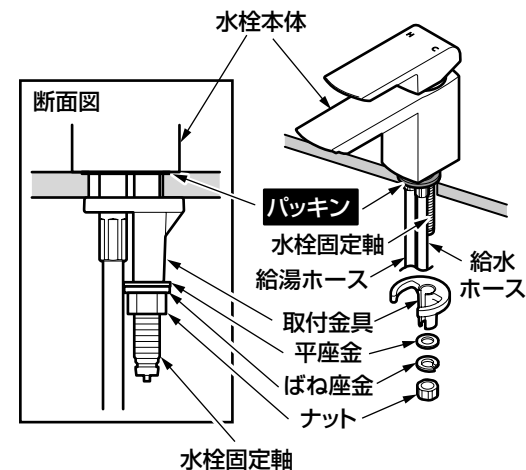
① 取付穴周囲の汚れを取る。

② 取付穴に水栓本体を差し込む。

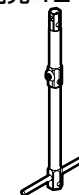
③ 水栓固定軸に取付金具、平座金、ばね座金、ナットの順に通し、水栓本体が正面を向くように固定する。

### 注意

● 固定には締付専用工具（別売：TZ40L）を利用して確実に締め付けてください。



締付専用工具  
(別売: TZ40L)



次頁へつづく

6-2

3 給水・給湯ホースの接続

- ①ソケットを止水栓に固定する。
- ②ワンタッチソケットをソケットに固定する。

**注意**

ワンタッチソケットに貼られたシールをはがさないで取り付けてください。

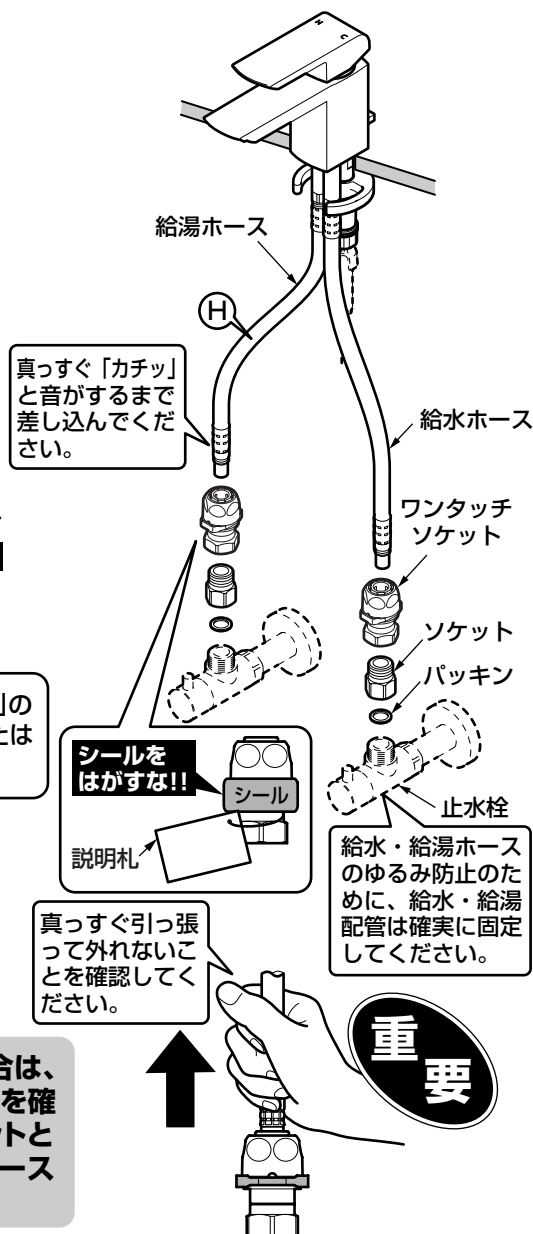
そのままでもホースを差し込みます。

- ③給水・給湯ホースに**異物の付着がないことを確認し、ワンタッチソケットに真っすぐ奥まで(「カチッ」と音がするまで)確実に差し込む。**確実に差し込まれていない場合、水漏れの原因となります。

この際、同梱の「**ワンタッチソケット**」の説明札を必ずワンタッチソケットまたは止水栓につり下げてください。

- ④ホースを**真っすぐ引っ張って外れない(抜けない)ことを必ず確認**する。

施工後、万一ホースを外した場合は、「**ワンタッチソケット**」の説明札を確認のうえ、必ずワンタッチソケットとホース内の残水を抜いてからホースを差し込んでください。



真っすぐ「カチッ」と音がするまで差し込んでください。

シールをはがすな!!

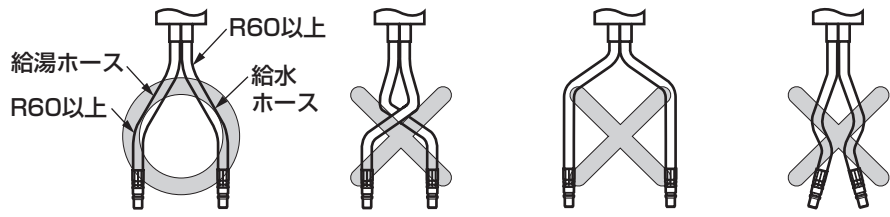
真っすぐ引っ張って外れないことを確認してください。

**重要**

給水・給湯ホースのゆるみ防止のために、給水・給湯配管は確実に固定してください。

給水・給湯ホース施工上の注意点

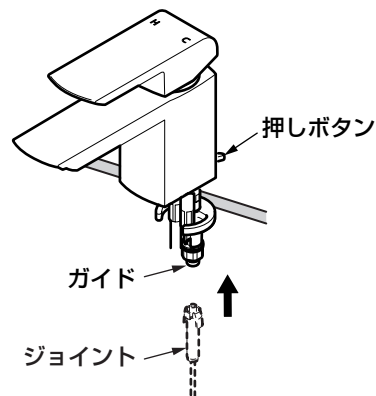
- ホースを**必要以上の力で曲げて折らないように**注意してください。ホースの**最小曲げ半径は60mm**です。それよりも小さく曲げて使用しますと、ホースが折れ、十分な流量が出ない場合や、破損、水漏れのおそれがあります。
- ホースを**水栓本体端面から極端に屈曲して施工しないで**ください。
- ホースを**無理に引っ張らないで**ください。ホースが折れる可能性があります。
- ホース同士の**不要な接触は避けて**ください。外部補強層の摩擦による外傷でホース性能の劣化の可能性があります。



#### 4 排水金具の接続

専用排水金具同梱の施工説明書に従い、排水金具を接続する。

※ジョイントの接続は、ワンプッシュ式排水金具対応品のみです。

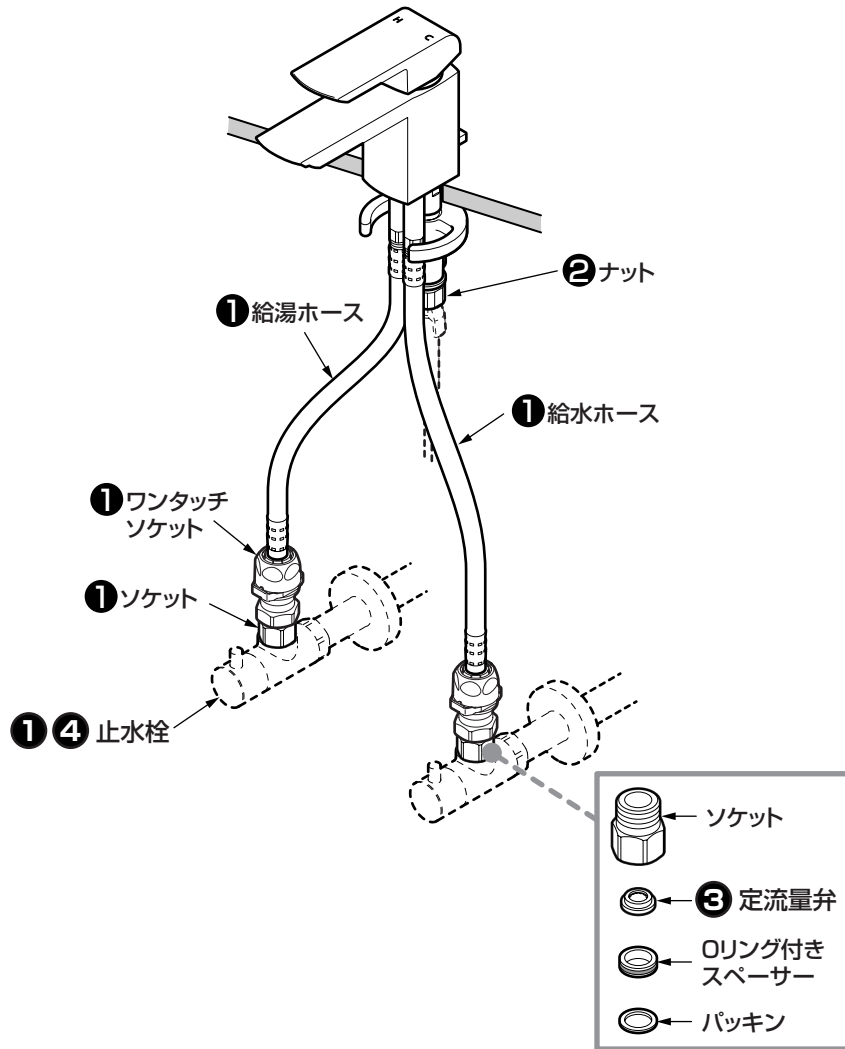


## 使用上の注意

ご使用中に以下のような現象が発生することがありますが、**故障ではありません。**お客様に十分にご説明ください。

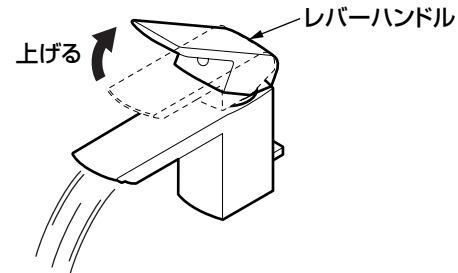
現象	説明
使い始めに比べて、しばらく使用すると、ハンドル操作が重く感じる。	ご使用により商品内部の部品がなじみ、安定したことによるもので、故障ではありません。

取り付けが完了したあと、次の項目を確認してください。



### 水出し確認

配管部の元栓を開け、スパウトから水が出るか確認してください。



### 水漏れの確認

水漏れがないか確認してください。

① 給水・給湯ホースとワンタッチソケット、止水栓とソケット・ワンタッチソケットはしっかり取り付けられていますか？

↳ ⑥-2-③ 「給水・給湯ホースの接続」参照

### ガタツキの確認

ガタツキがないか確認してください。

② ナットのゆるみはないですか？

↳ ⑥-1-② 「水栓本体の取り付け」参照

### 流量および吐水温度の確認

流量が少ないときや、温度調節がうまくできない場合は、次の項目を確認してください。

③ 定流量弁のごみ詰まりはないですか？



④ 止水栓は開いていますか？

